

Орган по сертификации
"Фонд поддержки потребителей" -ОС "МАДИ-ФОНД"
РОСС RU.0001.11MT20 от 15.07.03 г.
125829,г.Москва, Ленинградский пр-т,д.64, т. 155-04-45, 155-07-78

РОСС RU.MT20.E01107

05 сентября 2005

Марка транспортного средства	-
Тип транспортного средства	47589T , 47589R
Шасси транспортного средства (базовый автомобиль)	ГАЗ 3309
Категория транспортного средства	N2
Код ОКП	45 2110
Код VIN	X8947589??8AF6???
Заявитель, изготовитель и его адрес:	Федеральное государственное унитарное предприятие Производственное объединение "Завод им. Серго" 422546, Республика Татарстан, г. Зеленодольск, ул. Привокзальная, 4

ОБЩИЕ ХАРАКТЕРИСТИКИ ТРАНСПОРТНОГО СРЕДСТВА

Колесная формула/ведущие колеса	4x2/ задние
Схема компоновки транспортного средства	капотная, расположение двигателя - переднее, продольное
Исполнение грузочного пространства (тип кузова транспортного средства)	фургон изотермический, с внутренним освещением или без него
Назначение транспортного средства	перевозка грузов в фургоне

РОСС RU.MT20.E01107

Кабина	цельнометаллическая, двухдверная, двухместная
--------	---

Габаритные размеры, мм

- длина	6540
- ширина	2400
- высота	3350

База, мм	3770
----------	------

Колея передних/задних колес, мм	1630/1690
---------------------------------	-----------

Масса снаряженного транспортного средства, кг (по ОСТ 37.001.408-85)	4230- для 47589Т , 4345- для 47589R
--	-------------------------------------

Полная масса транспортного средства, кг	8180
---	------

- на переднюю ось	2180
-------------------	------

- на заднюю ось	6000
-----------------	------

Буксировка прицепа не предусматривается	
---	--

Двигатель (марка, тип)

ММЗ, Д-245.7Е2

четырёхтактный дизель, с турбонаддувом и промежуточным охлаждением воздуха , с жидкостным охлаждением

- количество и расположение цилиндров	4, рядное
---------------------------------------	-----------

- рабочий объем, см ³	4750
----------------------------------	------

- степень сжатия	17,0
------------------	------

Максимальная мощность, кВт(1/мин)	86,2(2400)
-----------------------------------	------------

Максимальный крутящий момент, Нм(1/мин)	413,0(1500)
---	-------------

Топливо	дизельное
---------	-----------

РОСС RU.MT20.E01107

Система питания	впрыск топлива под давлением
ТНВД (марка, тип)	Motorpal, PP4M10P1i3530 или ЯЗДА, 773-20.05
Турбокомпрессор (марка, тип)	CZ C14
Форсунки (марка, тип)	ЯЗДА, 455.1112010-50 или 335.1112110-120
Воздушный фильтр (марка, тип)	4301-1109010 с сухим бумажным фильтрующим элементом
Система выпуска и нейтрализации отработавших газов	с одним глушителем, система нейтрализации отсутствует
Глушитель (марка, тип)	36-1201010-10, прямоточный, активного типа с шумопоглощающим наполнителем
Трансмиссия	механическая
Сцепление (марка, тип)	сухое, однодисковое, фрикционное, с гидравлическим приводом
Коробка передач (марка, тип)	ГАЗ, механическая, трехвальная, трехходовая, синхронизированная, с ручным управлением
- число передач	5 -вперед, 1 –назад
- передаточные числа коробки передач	
	I 6,555
	II 3,933
	III 2,376
	IV 1,442
	V 1,000
	3.X. 5,735
Главная передача (марка, тип)	одинарная, гипоидная
- передаточное число главной передачи	4,556
Подвеска	
- передняя	зависимая, на двух продольных полуэллиптических рессорах, с двумя гидравлическими телескопическими амортизаторами
- задняя	зависимая, на двух продольных полуэллиптических рессорах, с двумя дополнительными рессорами
Рулевое управление (марка, тип)	рулевой механизм - «винт-шариковая гайка - рейка-сектор», рулевой привод с гидроусилителем

РОСС RU.MT20.E01107

Тормозные системы

- рабочая (марка, тип) двухконтурная, с разделением на контуры по осям, с пневмогидравлическим приводом и АБС , тормозные механизмы всех колес - барабанные
- запасная (марка, тип) любой из контуров рабочей тормозной системы
- стояночная (марка, тип) механический привод к тормозным механизмам задних колес

Шины

- марка -
- размер 8.25 R 20
- индекс несущей способности 125/122
- категория скорости J

Дополнительное оборудование транспортного средства

холодильная установка - для 47589R

автомобиль-фургон изотермический моделей: 47589T , 47589R

Описание маркировки транспортных средств приведено в приложении № 2
 Общие виды транспортных средств на 2 стр. приведены в приложении № 3

Руководитель органа
 по сертификации «МАДИ-Фонд»
 А.М. Иванов
 подпись

С.В.Пугачев

РОСС RU.MT20.E01107

Приложение № 2 к Одобрению типа транспортного средства

ОПИСАНИЕ МАРКИРОВКИ ТРАНСПОРТНОГО СРЕДСТВА

1. Место расположения и форма знака соответствия - рядом с табличкой изготовителя. Знак соответствия выполнен по ГОСТ Р 50460-92 с указанием номера данного "Одобрения типа транспортного средства".
2. Место расположения таблички изготовителя - в кабине, справа по ходу движения.
3. Место расположения идентификационного номера (VIN):
 - 3.1. На табличке изготовителя
 - 3.2. Под левой дверью фургона
4. Структура и содержание идентификационного номера транспортного средства:

1	2	3	4	5	6	7	8	9	10	11	12	13	14	15	16	17
X	8	9	4	7	5	8	9	?	?	8	A	F	6	?	?	?

- Поз. 1-3: международный идентификационный код изготовителя (WMI):
 X89 - код изготовителя (см. также поз. 12-14), указывающий на то, что объём его производства не превышает 500 ед. в год.
- Поз. 4-9: описательная часть - тип транспортного средства (47589R - для автомобиля-фургона модели 47589R, 47589T – для автомобиля-фургона модели 47589T)
- Поз. 10: ? - год выпуска по ГОСТ Р 51980-2002
- Поз. 11: 8 - постоянная цифра для автомобилей-фургонов семейства 4758
- Поз. 12-14: AF6 – код изготовителя (совместно с WMI) – Федерального государственного унитарного предприятия Производственное объединение "Завод им. Серго", Российская Федерация.
- Поз. 15-17: ? - производственный номер транспортного средства

Остальная маркировка автомобиля соответствует маркировке и располагается в местах, указанных в руководстве по эксплуатации ГАЗ 3309.

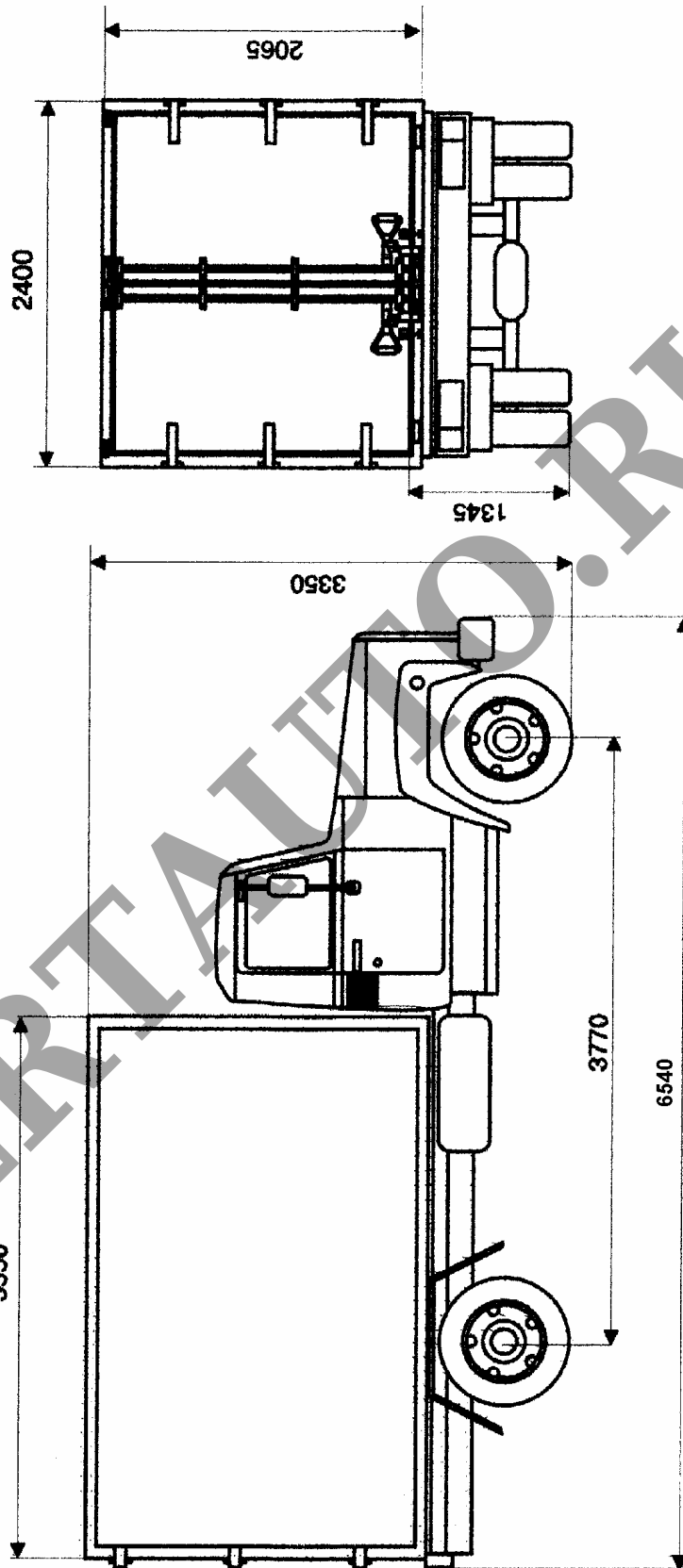


Рис.1. Автомобиль-фургон изотермический модели 47589Т

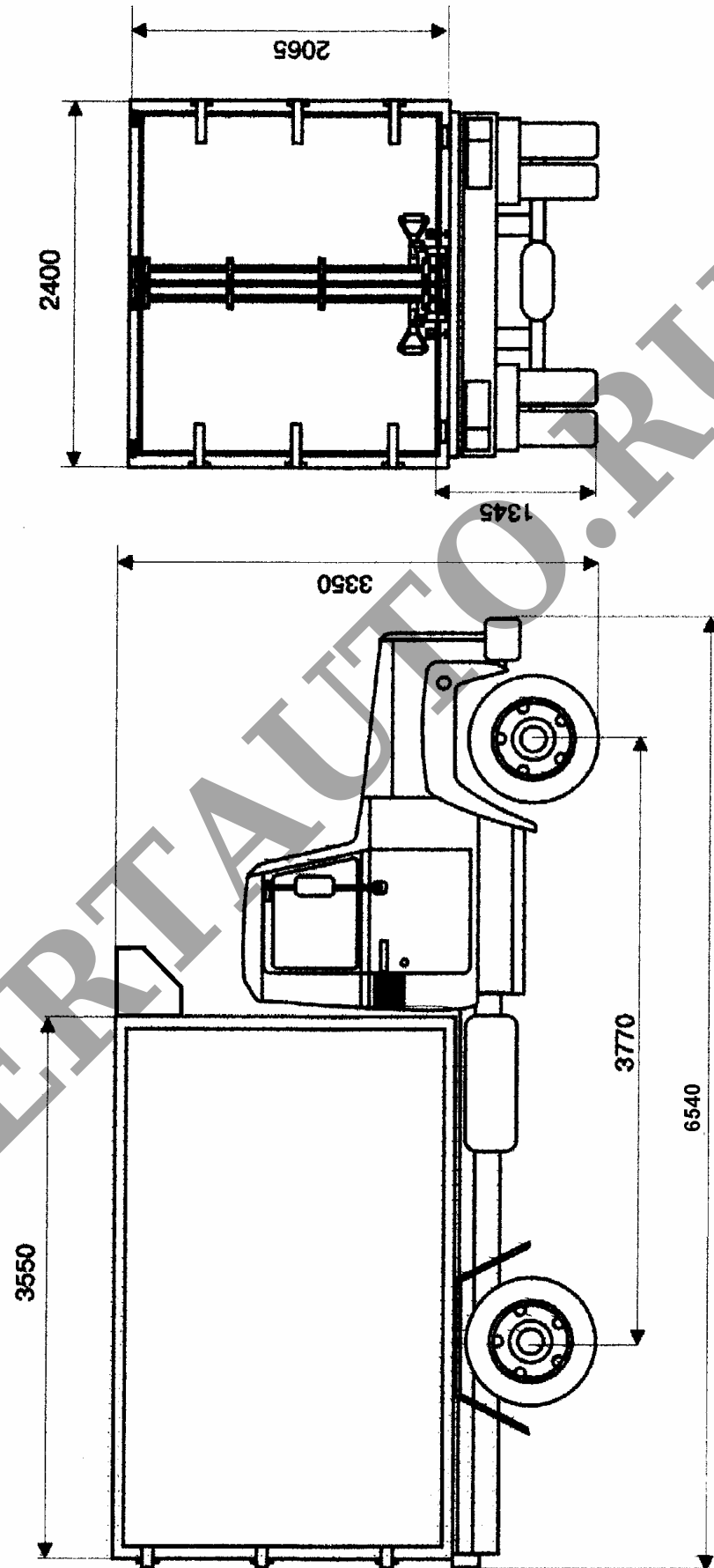


Рис.2. Автомобиль-фургон изотермический модели 47589R