

ОРГАН ПО СЕРТИФИКАЦИИ
продукции машиностроения ВНИИНМАШ (ОС «ПРОММАШ»)
№ РОСС RU.0001.11АЯ04 от 28.04.2003 г.
123007, г. Москва, ул. Шеногина, д. 4, тел. (495) 256-14-77

РОСС RU.АЯ04.E00926

31 декабря 7

Марка транспортного средства ГАЗ
Тип транспортного средства 2330 (233034, 233036)
(Коммерческое название) (Тигр)
Код ОКП 45 2330
Категория транспортного средства М₁G
Код VIN с XS023303?70000001 по XS023303?70000120
Экологический класс 2
Заявитель изготовитель и его адрес ОАО "Арзамасский машиностроительный завод"
607220, Нижегородская обл., г. Арзамас, ул. 9 Мая, д. 2,
Российская Федерация

ОБЩИЕ ХАРАКТЕРИСТИКИ ТРАНСПОРТНОГО СРЕДСТВА

Колесная формула / ведущие колеса 4 x 4 / все
Схема компоновки транспортного средства полноприводная, расположение двигателя – переднее продольное

Тип кузова / количество дверей	универсал, цельнометаллический, с бронезащитой / 3
Назначение	многоцелевое
Количество мест спереди / сзади	2 / 4..7
Габаритные размеры, мм	
- длина	5700
- ширина	2300
- высота	2300
База, мм	3300
Колея передних / задних колес, мм	1840/1840

РОСС RU.АЯ04.Е00926

для модификаций:	233034	233036
Масса снаряженного транспортного средства, кг (по ОСТ 37.001.408-85)	6300	6400
Полная масса транспортного средства, кг	7300	7400
Полная масса транспортного средства, приходящаяся:		
- на переднюю ось, кг	3350	3400
- на заднюю ось, кг	3950	4000
Допустимая полная масса прицепа, кг.	буксировка прицепа не предусмотрена	
Двигатель (марка, тип)	Cummins 6 ВТАА 5.9, (Cummins B5.9)	Cummins B 215 20
	четырёхтактный, с воспламенением от сжатия, с турбонаддувом, с промежуточным охлаждением воздуха	
- количество и расположение цилиндров	6, рядное	
- рабочий объем, см ³	5883	
- степень сжатия	17.6	
Максимальная мощность, кВт (мин ⁻¹)	151 (2600)	158 (2500)
Максимальный крутящий момент, Нм (мин ⁻¹)	705 (1500)	700 (1500)
Топливо	дизельное	
Система питания	непосредственный впрыск топлива	
Топливный насос высокого давления (ТНВД) (марка, тип)	Bosch, Rotary, VE4/12F1300RVB0092-5	Bosch, 3282607 или 3283516
Турбокомпрессор (марка, тип)	Holset, HX35- E7755M/E18DA11	Cummins/Holset, 3533302 или 3537494 или 3537495 или 3530807
Форсунки (марка, тип)	Bosch, DSLA 145 P311	Bosch, 3566
Охладитель воздуха (марка, тип)	2330-1172012	
Воздушный фильтр (марка, тип)	2330-1109013, с сухим бумажным элементом	
Система выпуска и нейтрализации отработавших газов	один глушитель, система нейтрализации отсутствует	
Глушитель (марка, тип)	2330-1201010, прямоточный, активного типа с шумопоглощающим наполнителем	

РОСС RU.АЯ04.E00926

для модификаций с двигателями:

	Cummins 6 ВТАА 5.9 (Cummins B5.9), Cummins B 215 20	Cummins B 215 20, Cummins 6 ВТАА 5.9, (Cummins B5.9)
Трансмиссия	механическая	
Сцепление	гидромеханическая	
Гидротрансформатор (марка, тип)	—	
Коробка передач (марка, тип)	Praga 6PS51	ГАЗ-2330
	Allison LCT-1000	
	механическая, трёхвальная, синхронизированная	
	автоматическая	
- число передач	вперед - 6, назад - 1	вперед - 5, назад - 1
- передаточные числа		
	I- 5.71	5.714
	II- 3.42	3.830
	III- 2.12	1.939
	IV- 1.37	1.228
	V- 1.00	1.000
	VI- 0.81	—
	3.X- 5.36	4.935
Раздаточная коробка (марка, тип)	ГАЗ, механическая, двухступенчатая, с межосевым блокируемым дифференциалом, с ручным переключением передач	
- число передач	2	
- передаточные числа		
	высшее - 0.83	0.667
	низшее - 1.43	1.43
Главная передача (марка, тип)	ГАЗ, разнесенная	
- передаточное число главной передачи	1.846	
- передаточное число колесных редукторов	2.83	

Подвеска

Передняя	независимая на поперечных рычагах, торсионная, с телескопическими амортизаторами и стабилизатором поперечной устойчивости
Задняя	независимая на поперечных рычагах, торсионная, с телескопическими амортизаторами и стабилизатором поперечной устойчивости

Рулевое управление
(марка, тип)

ГАЗ, рулевой механизм типа "винт - шариковая гайка - рейка - сектор", рулевой привод с гидроусилителем

РОСС RU.АЯ04.Е00926

Тормозные системы:

- рабочая гидравлическая, двухконтурная с разделением на контуры по осям, с пневмоусилителем, передние и задние тормозные механизмы – барабанного типа
- запасная каждый из контуров рабочей тормозной системы или стояночная тормозная система
- стояночная трансмиссионный тормозной механизм барабанного типа с механическим приводом, установленный на вторичном валу раздаточной коробки

Шины		
- размер	335/80R20	12.00/R18
- индекс несущей способности	141	132
- категория скорости	К	L
Дополнительное оборудование:	Бронемодуль 3 (ГАЗ-233034) и 5 (ГАЗ-233036) класса защиты, система регулирования давления воздуха в шинах, лебедка	

Действие данного «Одобрения типа транспортного средства» распространяется на серию транспортных средств в количестве 120 (ста двадцати) шт. с идентификационными номерами начиная с номерами VIN с XS023303?70000001 по XS023303?70000120 включительно.

ГАЗ 2330 (233034, 233036)

Описание маркировки транспортного средства приведено в приложении 2.
Общие виды транспортного средства на 2 листах приведены в приложении 3.

Зам.

А.В. Куликов

С.В. Пугачев

Действует с "29" июня 2007 г.

РОСС RU.АЯ04.E00926

Приложение № 2 к "одобрению типа транспортного средства"

ОПИСАНИЕ МАРКИРОВКИ ТРАНСПОРТНОГО СРЕДСТВА

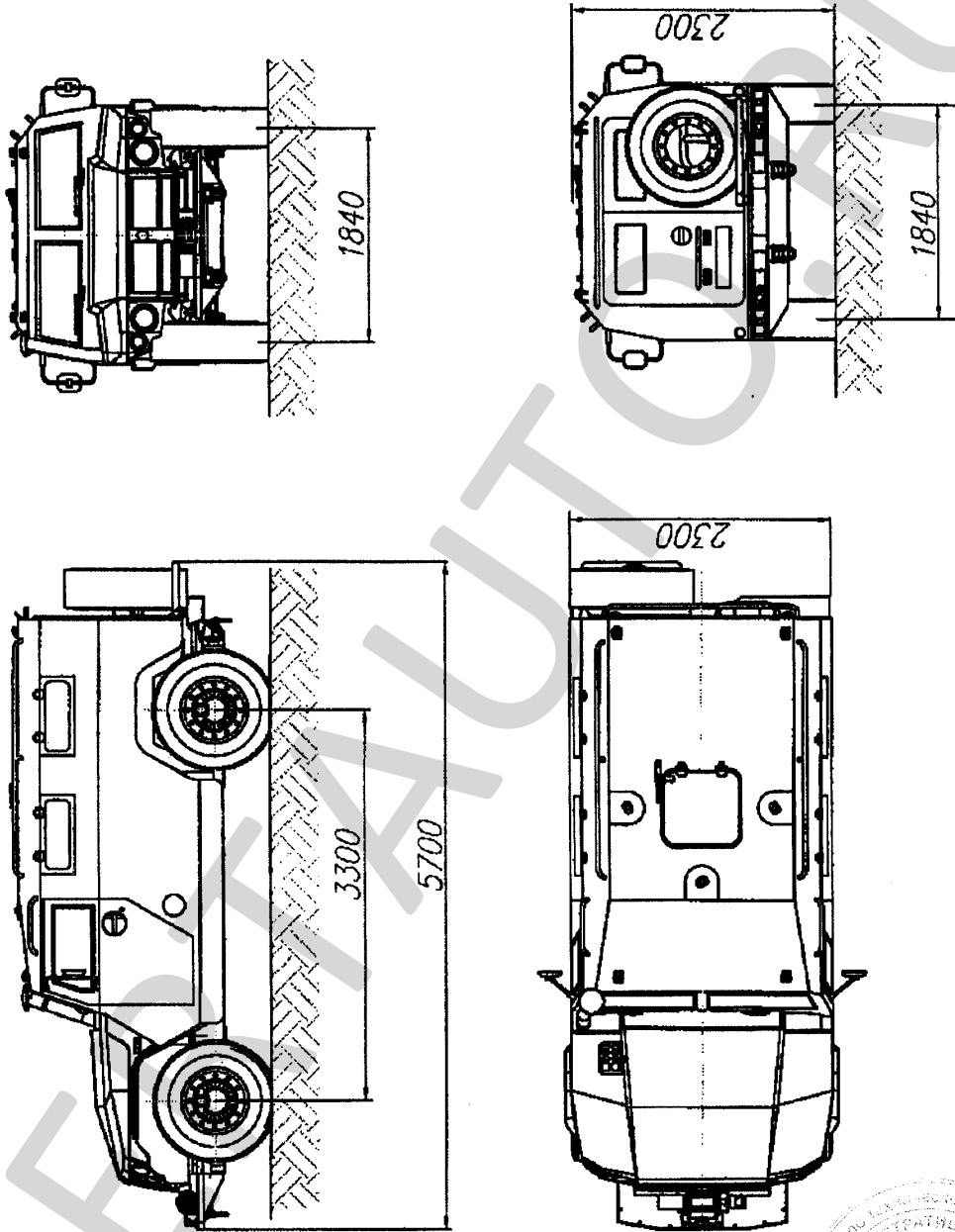
1. Место расположения и форма знака соответствия:
На специальной табличке, расположенной рядом с табличкой изготовителя. Знак соответствия выполняется по ГОСТ Р 50460-92 с указанием номера данного "одобрения типа транспортного средства".
2. Место расположения таблички изготовителя:
В моторном отсеке, на правой стороне воздухозаборника.
3. Место расположения идентификационного номера (код VIN):
 - 3.1. На табличке изготовителя.
 - 3.2. На правом лонжероне рамы транспортного средства в передней его части или в передней части проема правой двери, на вертикальном участке окантовки.
4. Структура и содержание идентификационного номера (номеров) транспортных средств:

1	2	3	4	5	6	7	8	9	10	11	12	13	14	15	16	17
X	S	0	2	3	3	0	3	?	7	0	0	0	0	?	?	?

- поз. 1 - 3: Международный идентификационный код изготовителя (WMI):
XS0 - ОАО «Арзамасский машиностроительный завод», Российская Федерация
- поз. 4 – 9: тип транспортного средства: 233034, 233036
- поз. 10: код модельного года по ГОСТ Р 51980-2002
- поз. 11- 17: производственный номер транспортного средства

РОСС RU.АЯ04.Е00926

Приложение № 3 к "одобрению
типа транспортного средства"

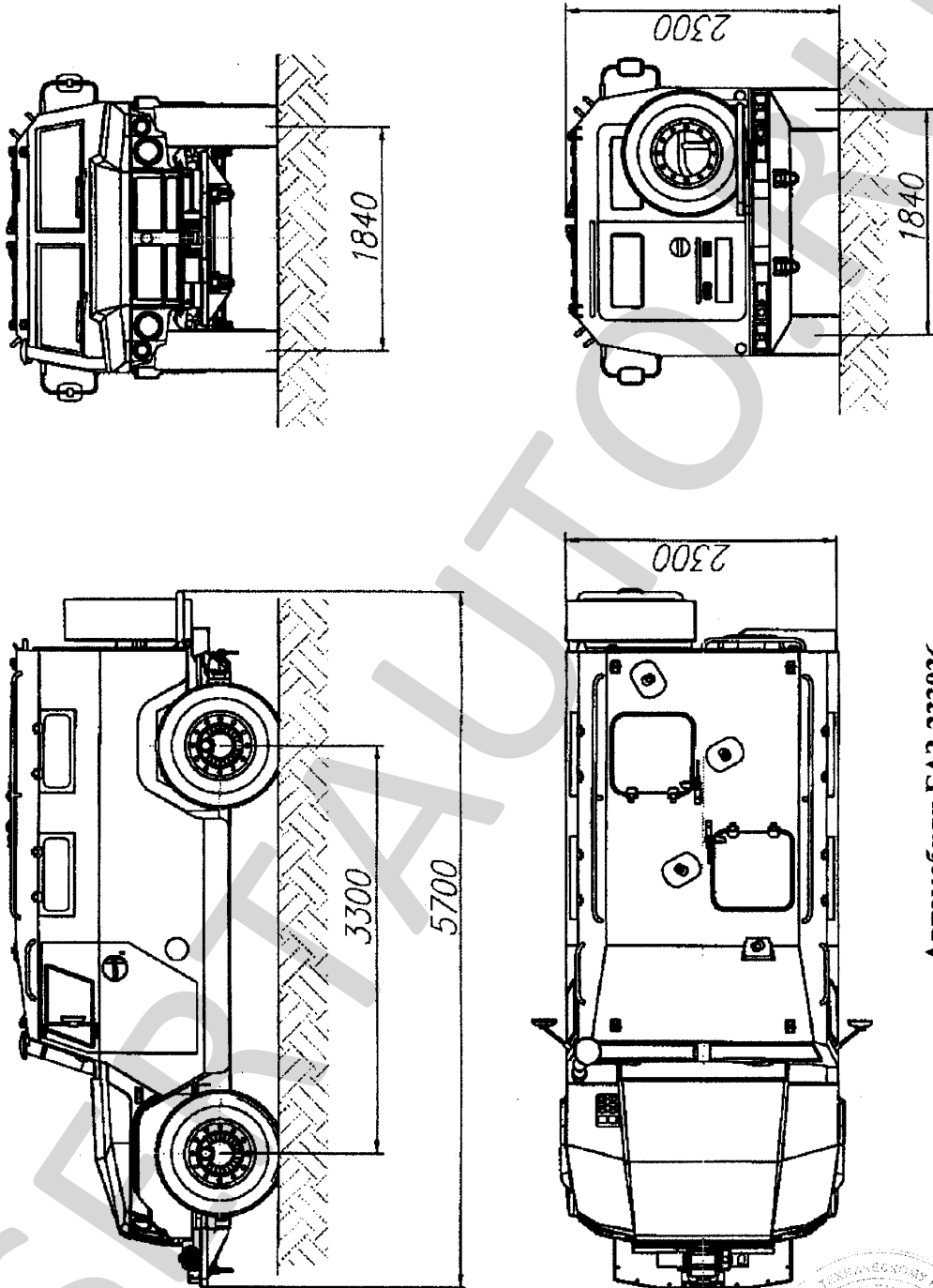


Автомобили ГАЗ-233034



РОСС RU.АЯ04.Е00926

Приложение № 3 к "одобрению
типа транспортного средства"



Автомобили ГАЗ-233036

