

ОРГАН ПО СЕРТИФИКАЦИИ
Межотраслевой фонд "Сертификация автотранспорта САТР" ("САТР-ФОНД")
 № РОСС RU.0001.11MT02 от 06.06.2006 г.
 125480, г. Москва, ул. Героев Панфиловцев, 24 (тел. 454-42-27)

РОСС RU.MT02.E04678P1

31 декабря 7

Марка транспортного средства	ГАЗ	
Тип транспортного средства	31105, 311052, 311053, 311055, 3102, 310221, 310231, 31025 ("Волга")	
Категория транспортного средства	M ₁	
Код ОКП	45 1431 (мод. 31105, 311052, 311055, 3102, 310221, 31025) 45 1485 (мод. 311053, 310231)	
Код VIN	XTH31????...	X9631????...
Экологический класс	2	
Заявитель и его адрес	ОАО "ГАЗ" - Горьковский автомобильный завод, 603004, г. Нижний Новгород, пр. Ленина, д. 88, Российская Федерация	
Изготовитель и его адрес	ОАО "ГАЗ" - Горьковский автомобильный завод, 603004, г. Нижний Новгород, пр. Ленина, д. 88, Российская Федерация	ООО "Автозавод ГАЗ", 603004, г. Нижний Новгород, пр. Ильича, д. 5 Российская Федерация

ОБЩИЕ ХАРАКТЕРИСТИКИ ТРАНСПОРТНОГО СРЕДСТВА

Колесная формула / ведущие колеса 4 x 2 / задние

Схема компоновки транспортного средства классическая;
расположение двигателя - переднее продольное

РОСС RU.MT02.E04678P1

для модификаций:	31105, 311055, 3102, 31025	310221, 311052	310231, 311053					
Тип кузова / количество дверей	цельнометаллический, несущий,							
	седан / 4		универсал / 5					
Количество мест спереди / сзади	2 / 3		2 / 3 / 2					
Назначение	автомобиль общего назначения		автомобиль медицинской помощи					
для модификаций:	31105	311055	3102	31025	310221	311052	310231	311053
Габаритные размеры, мм								
– длина	4921	5221	4960	5260	4885	4937	4885	4937
– ширина	1812		1800		1800	1812	1800	1812
– высота	1422		1422		1438		1652	
База, мм	2800	3100	2800	3100	2800			
Колея передних / задних колес, мм	1500 / 1444							
Масса снаряженного транспортного средства, кг (по ОСТ 37.001.408-85)	1400...1556		1450...1606		1540...1690		1540...1690	
Полная масса транспортного средства, кг	1790...1940		1840...2000		2016...2166		1880...2030	
Масса, приходящаяся								
– на переднюю ось, кг	855...941		880...971		900...986		845...931	
– на заднюю ось, кг	935... 1010		960... 1035		1116...1180		1035...1099	
Допустимая полная масса прицепа, кг								
– прицеп без тормозов	500				—			
– прицеп с тормозами	1300				—			
для модификаций	двигатель							
31105, 311052, 311053, 3102, 310221, 310231	ЗМЗ-40621, ЗМЗ-4052, Chrysler 2.4L-DOHC, ГАЗ-5601							
311055, 31025	Chrysler 2.4L-DOHC							
Двигатель (марка, тип)	ЗМЗ-40621	ЗМЗ-4052	Chrysler, 2.4L-DOHC	ГАЗ-5601				
	бензиновый, четырехтактный						четырехтактный дизель	
– количество и расположение цилиндров	4, рядное							
– рабочий объем, см ³	2285		2463		2429		2134	
– степень сжатия	9.30				9.47		20.50	
Максимальная мощность, кВт (мин ⁻¹)	95.5 (5200)		101.0 (5200)			81 (3800)		
Максимальный крутящий момент, Нм (мин ⁻¹)	182.0 (4400)		200.0 (4400)		210.0 (4000)		250.0 (2000)	

POCC RU.MT02.E04678P1

для двигателей:	ЗМЗ-40621	ЗМЗ-4052	Chrysler, 2.4L-DOHC	ГАЗ-5601
Топливо	бензин с октановым числом не менее 91			дизельное
Система питания	распределенный впрыск топлива с электронным управлением			впрыск топлива под давлением
Блок управления впрыском (марка, тип)	МИКАС 7.1 (241.3763) или СОАТЭ 302.3763 или VS5.6 (406.3763)	МИКАС 7.1 (241.3763)	56044534?? или 56044790?? или 05187101??	—
Насос-форсунки (марка, тип)	—			SMT 590/1
Турбокомпрессор (марка, тип)	—			К04 или С12
Воздушный фильтр (марка, тип)	ГАЗ, 3110-1109010-10	53013701AB		ГАЗ, 3110-1109010-10
	с бумажным элементом			
Система зажигания	микропроцессорная			—
Блок управления зажиганием (марка, тип)	совмещен с блоком управления впрыском топлива			—
Катушка зажигания (марка, тип)	3012.3705 или 406.3705 или 405.3705 или 3032.3705		04609103AB	—
Свечи зажигания (марка, тип)	А 14 ДВР или WR8DC или LR17YC или АУ14ДВРМ или DR17YC		RE16MC или NGK, LZTR4 А-11	—
Система выпуска и нейтрализации отработавших газов	основной и дополнительный глушители; нейтрализатор отработавших газов			
Основной глушитель (марка, тип)	3110-1201010			31104-1201010
Дополнительный глушитель (марка, тип)	3110-1202010			31104-1202008
Нейтрализатор (марка, тип)	3302.1206002 или КФ.3110.1206005 или 367.1206000.02		РКа.31105.1206005-01 или ЭМ.31105.1206005-24 или КФ.31105.1206005	330242.1206002

POCC RU.MT02.E04678P1

для модификаций с двигателями:	ГАЗ-5601	Chrysler 2.4L-DOHC	ЗМЗ-4052, ЗМЗ-40621	
Трансмиссия	механическая			гидромеханическая
Сцепление (марка, тип)	сухое, однодисковое, с гидравлическим приводом			—
Коробка передач (марка, тип)	ГАЗ			ZF 4HP22
	с ручным управлением			автоматическая
– число передач	вперед - 5, назад - 1			вперед - 4, назад - 1
– передаточные числа				
I -	4.050	3.780	3.780	2.480
II -	2.340	2.188	2.188	1.480
III -	1.395	1.304	1.304	1.000
IV -	1.000	1.000	1.000	0.730
V -	0.849	0.794	0.794	—
З.Х. -	3.510	3.280	3.280	2.090
Главная передача (марка, тип)	ГАЗ, гипоидная			
– передаточное число	3.580		3.900	

Подвеска

- передняя независимая, на поперечных рычагах, с цилиндрическими пружинами, телескопическими амортизаторами и стабилизатором поперечной устойчивости
- задняя зависимая, на продольных полуэллиптических рессорах, с телескопическими амортизаторами, со стабилизатором поперечной устойчивости или без него

Рулевое управление (марка, тип)

рулевой механизм “глобоидальный червяк - трехребневый ролик”, рулевой привод без усилителя или

рулевой механизм типа “винт-шариковая гайка-рейка-сектор” со встроенным гидроусилителем (интегрального типа)

Тормозные системы

- рабочая (марка, тип) гидравлический двухконтурный привод с разделением на контуры по осям, с вакуумным усилителем, с регулятором тормозных сил, с АБС или без неё; тормозные механизмы передних колес - дисковые, задних – барабанные
- запасная (марка, тип) каждый контур рабочей тормозной системы
- стояночная (марка, тип) механический (тросовый) привод тормозных механизмов задних колес

РОСС RU.MT02.E04678P1

Шины

– марка	—	—
– размер	195/65 R15	205/65 R15
– индекс несущей способности	91	94
– категория скорости	S	T

Дополнительное оборудование транспортного средства

по заказу – детермальное остекление кузова, молдинги, электростеклоподъемники, климатическая установка, кондиционер (хладагент R134A), **дополнительный отопитель и перегородка салона (для мод. 311055, 31025)**

ГАЗ 31105, 311052, 311053, **311055**, 3102, 310221, 310231, **31025** ("Волга")

Описание маркировки транспортного средства приведено в приложении № 2.
Общие виды транспортных средств на 8 листах приведены в приложении № 3.

Б.В. Кисуленко

С.В. Пугачев

Действует с " 04 " апреля 2007 г.

РОСС RU.MT02.E04678P1

Приложение № 2 к "одобрению типа транспортного средства"

ОПИСАНИЕ МАРКИРОВКИ ТРАНСПОРТНОГО СРЕДСТВА

1. Место расположения и форма знака соответствия:

На табличке изготовителя.

Знак соответствия выполнен по ГОСТ Р 50460-92 с указанием номера данного "одобрения типа транспортного средства".

2. Место расположения таблички изготовителя:

В моторном отсеке, на верхней панели радиатора.

3. Место расположения идентификационного номера (VIN):

3.1. На табличке изготовителя.

3.2. На верхнем фланце щитка передка с левой стороны по ходу движения.

3.3. В багажном отсеке, на горизонтальной поверхности водосточного желоба верхней панели задка, с правой стороны (для автомобилей ГАЗ-31105, 311055, 3102, 31025) или на верхней панели линии пола задка, с правой стороны (для автомобилей ГАЗ-310221, 311052, 310231, 311053).

4. Структура и содержание идентификационного номера (номеров) транспортных средств:

1	2	3	4	5	6	7	8	9	10	11	12	13	14	15	16	17
X	?	?	3	1	?	?	?	?	?	?	?	?	?	?	?	?

поз. 1 - 3: Международный идентификационный код изготовителя (WMI):

XTH – ОАО "ГАЗ", Российская Федерация;

X96 – ООО "Автозавод "ГАЗ", Российская Федерация.

поз. 4 - 9: Обозначение типа транспортного средства:

"311050" – 31105;

"311055" – 311055;

"310200" – 3102;

"310250" – 31025;

"310221" – 310221;

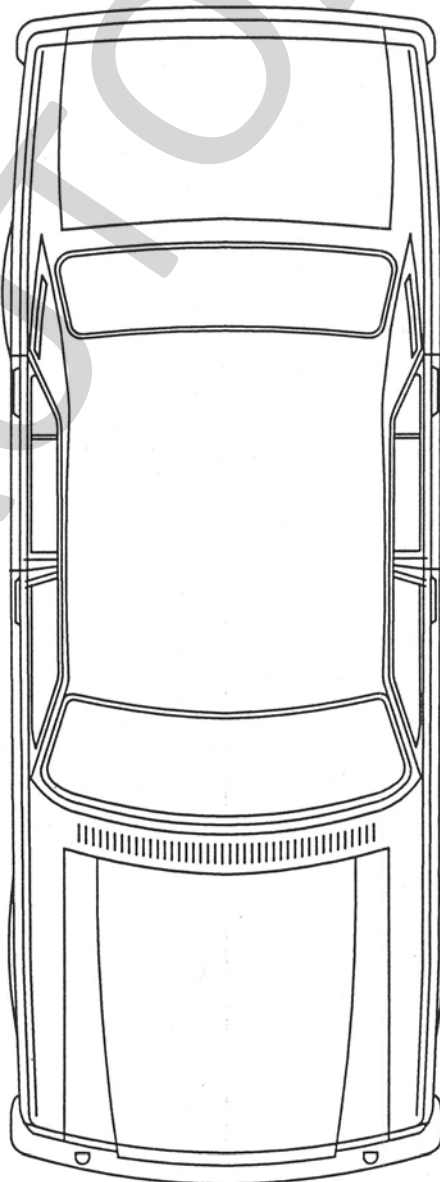
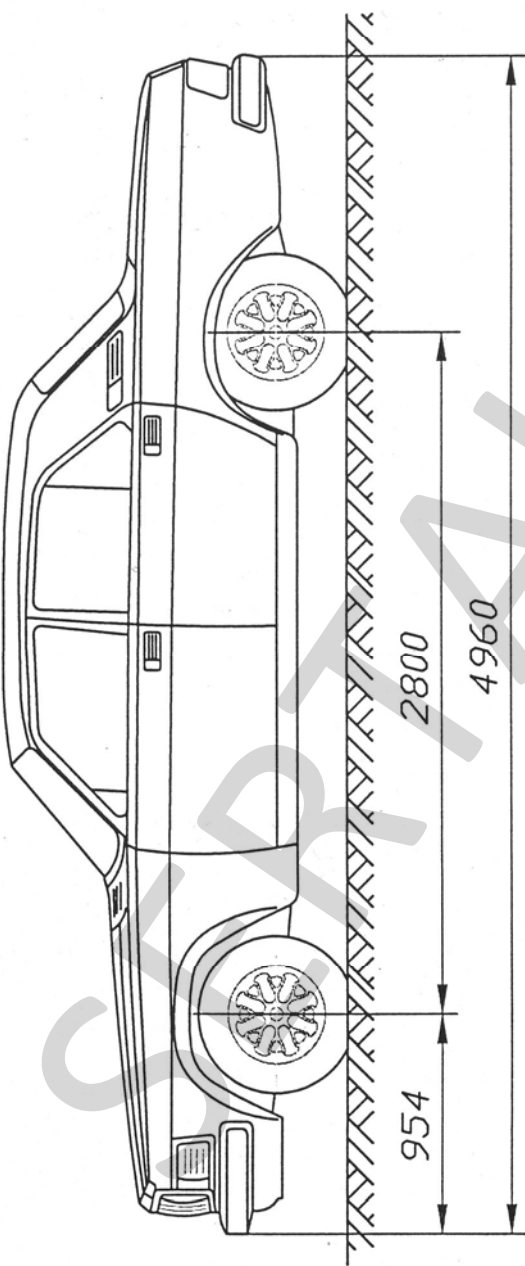
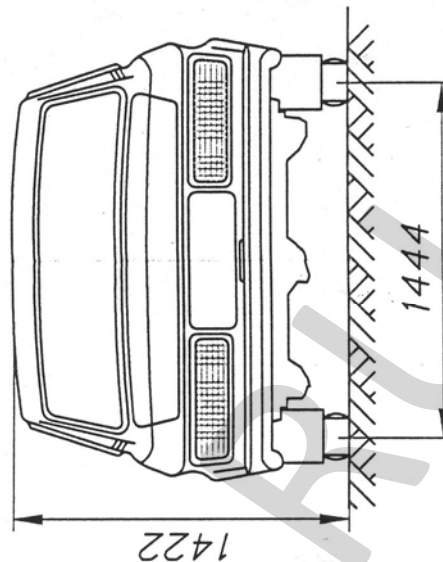
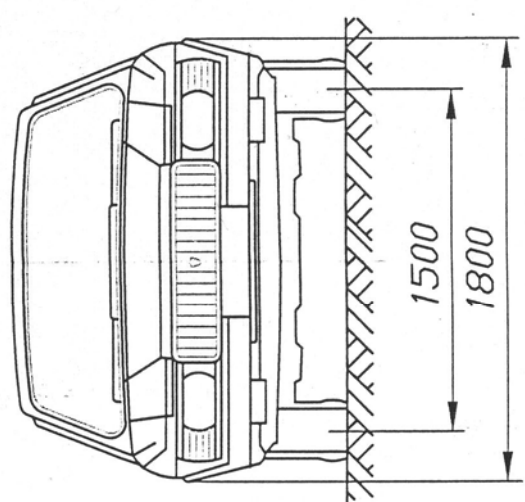
"311052" – 311052;

"310231" – 310231;

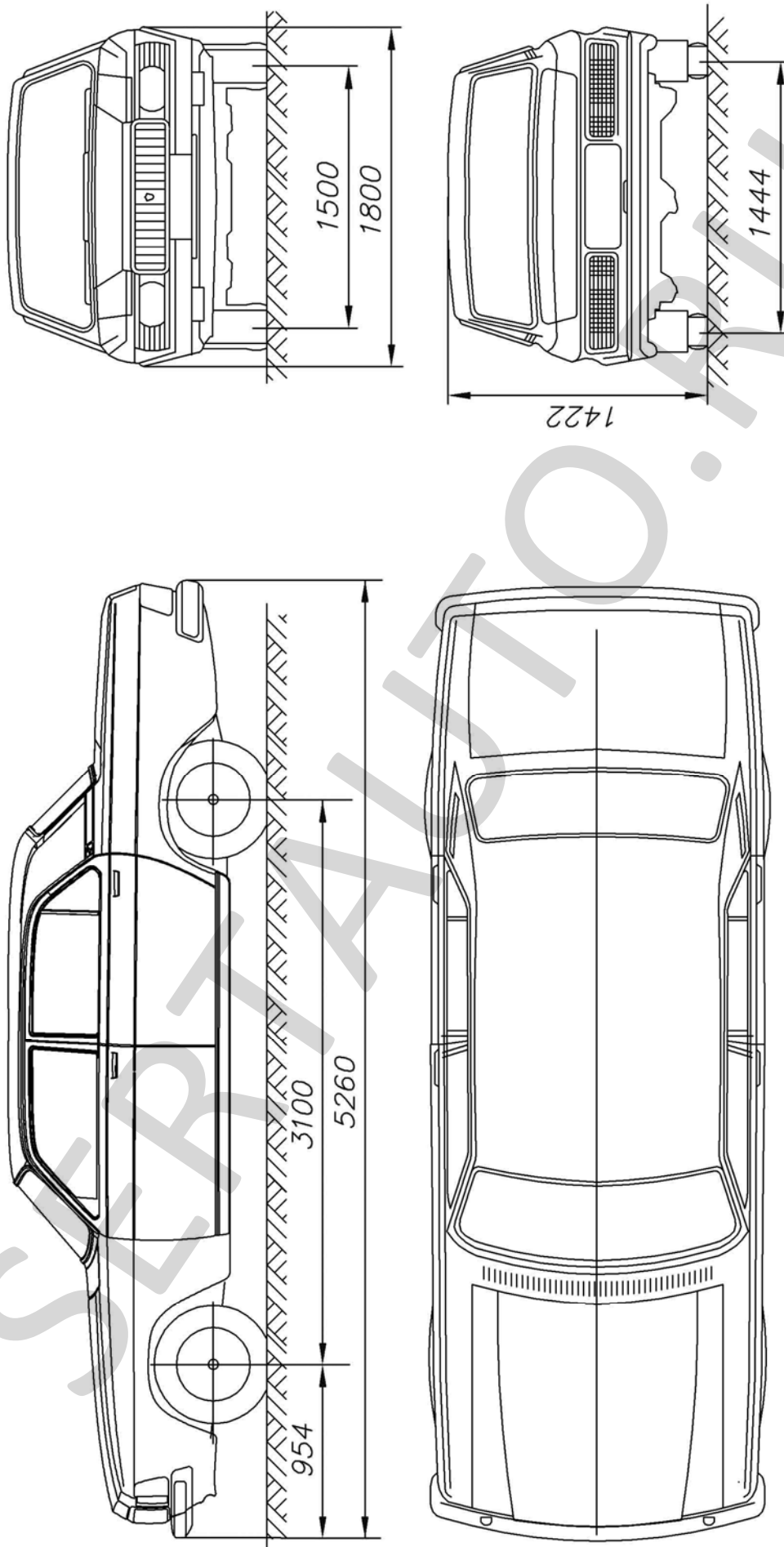
"311053" – 311053.

поз. 10: Обозначение модельного года согласно ГОСТ Р 51980.

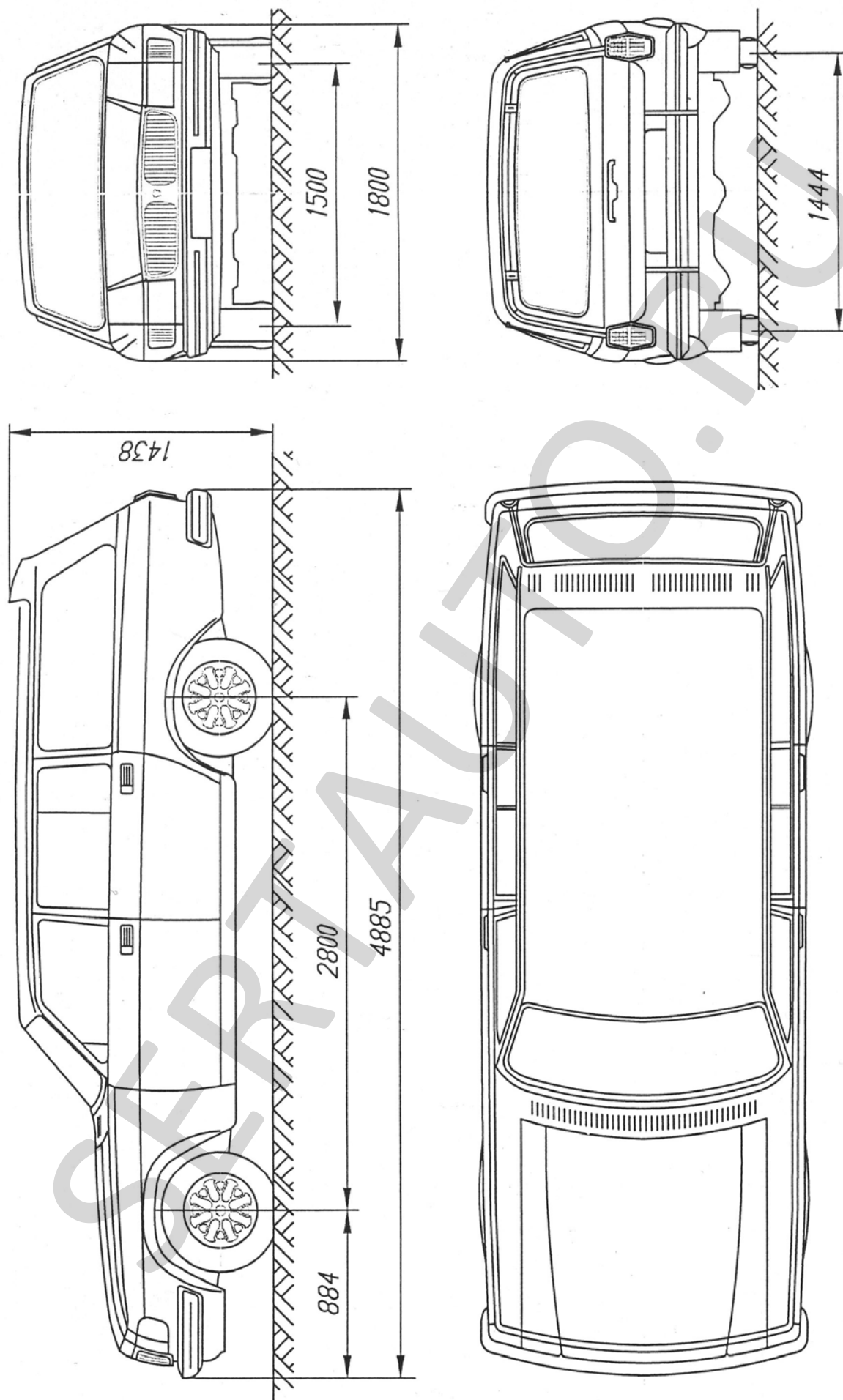
поз. 11 - 17: Производственный номер транспортного средства.



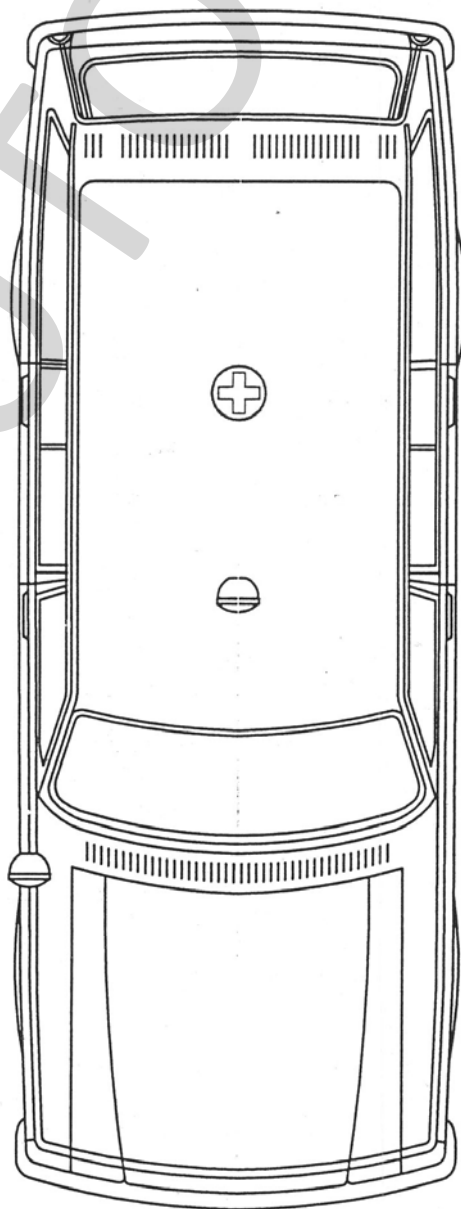
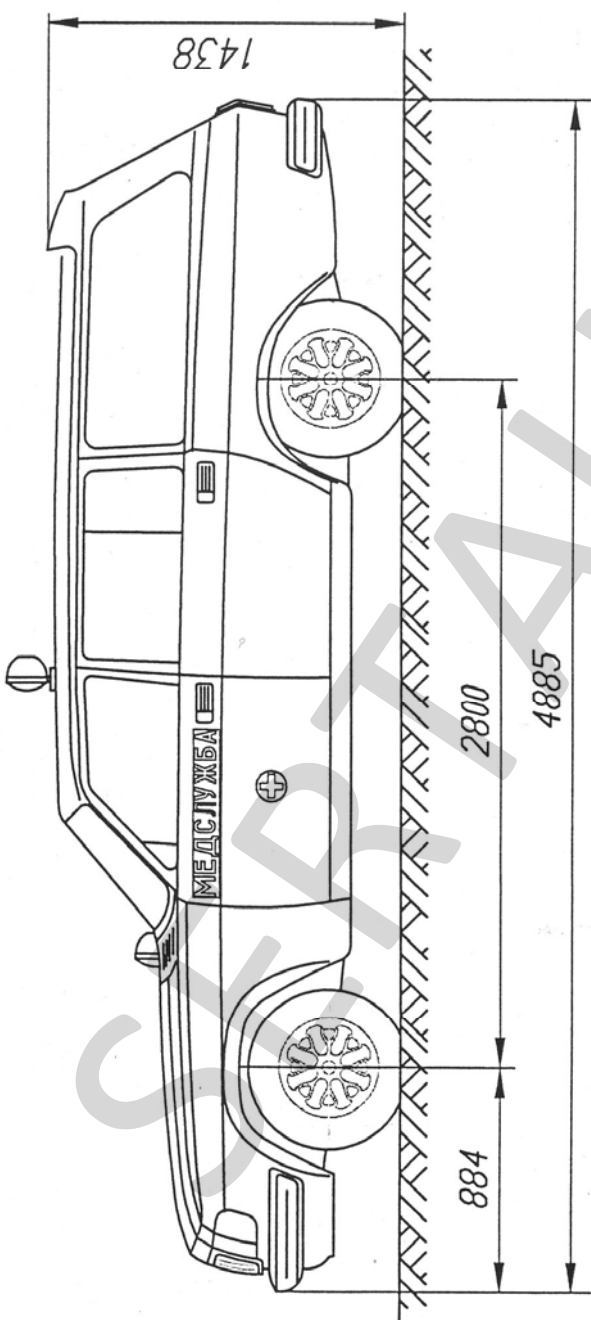
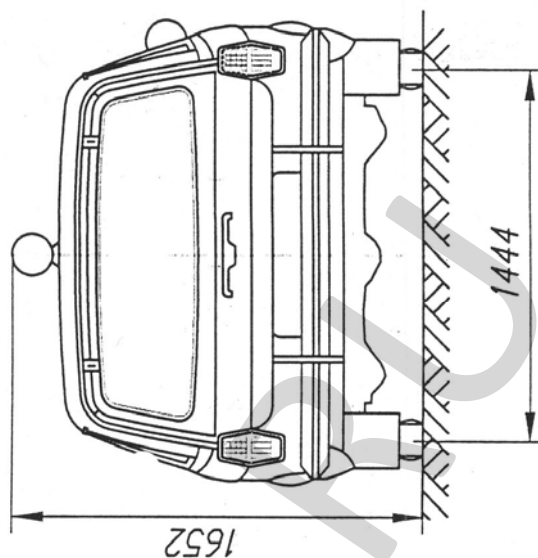
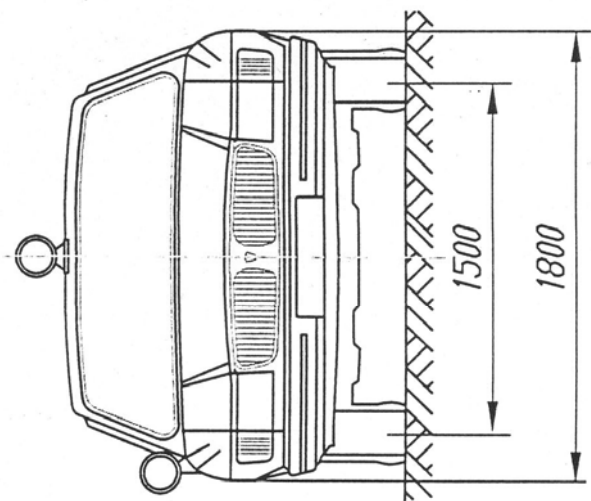
Автомобиль легковой "Волга" ГАЗ-3102



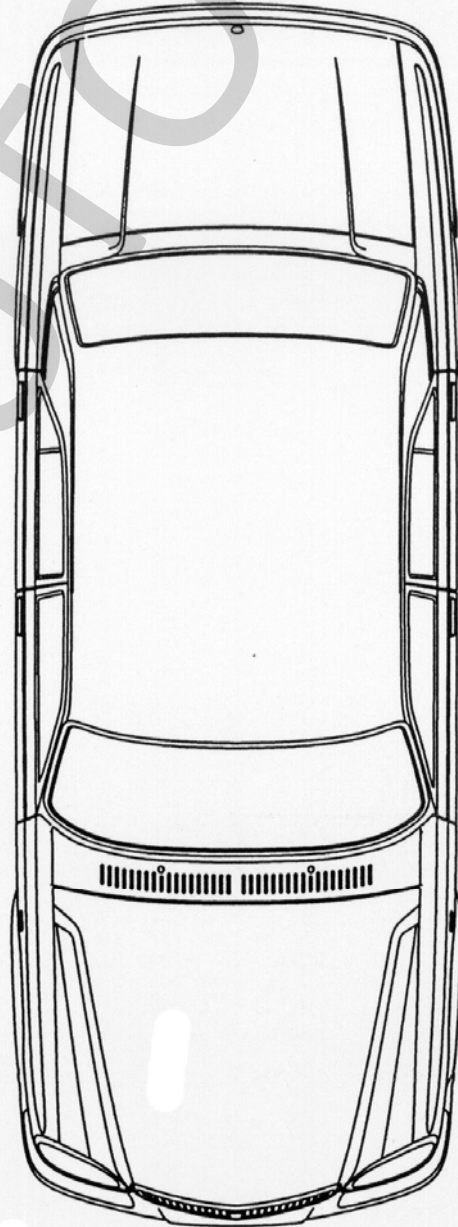
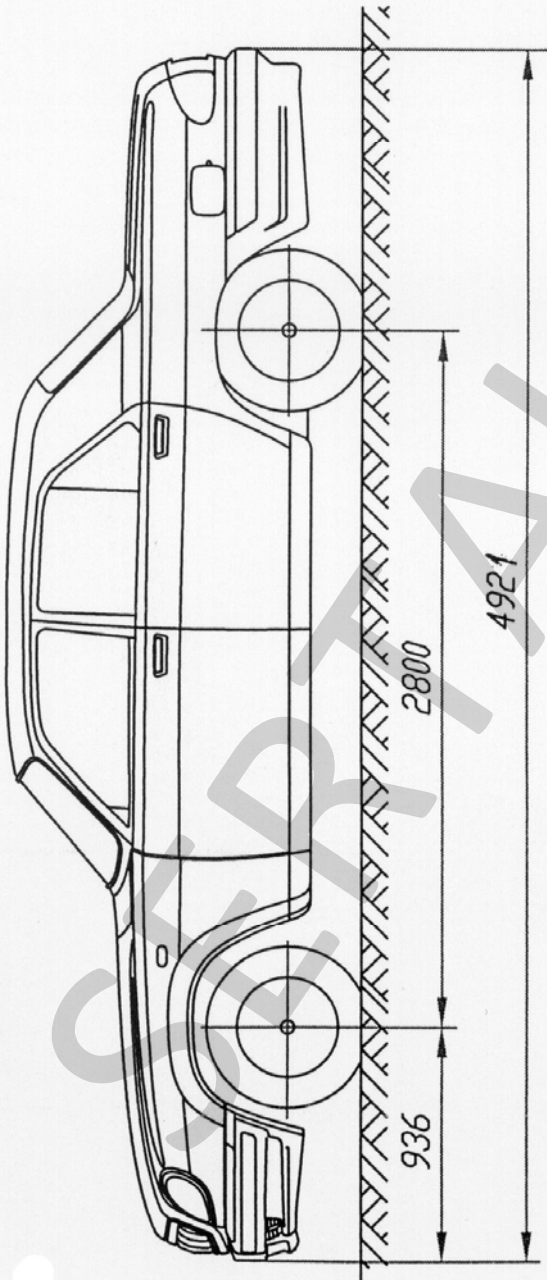
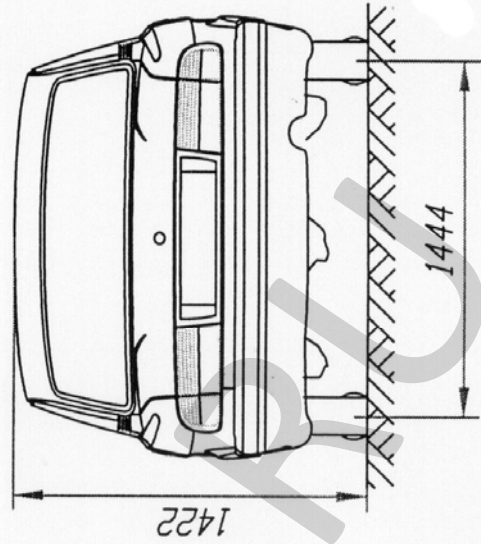
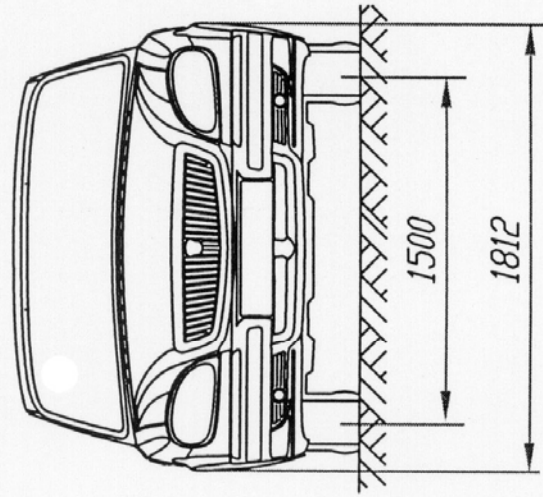
Автомобиль легковой "Волга" ГАЗ-31025



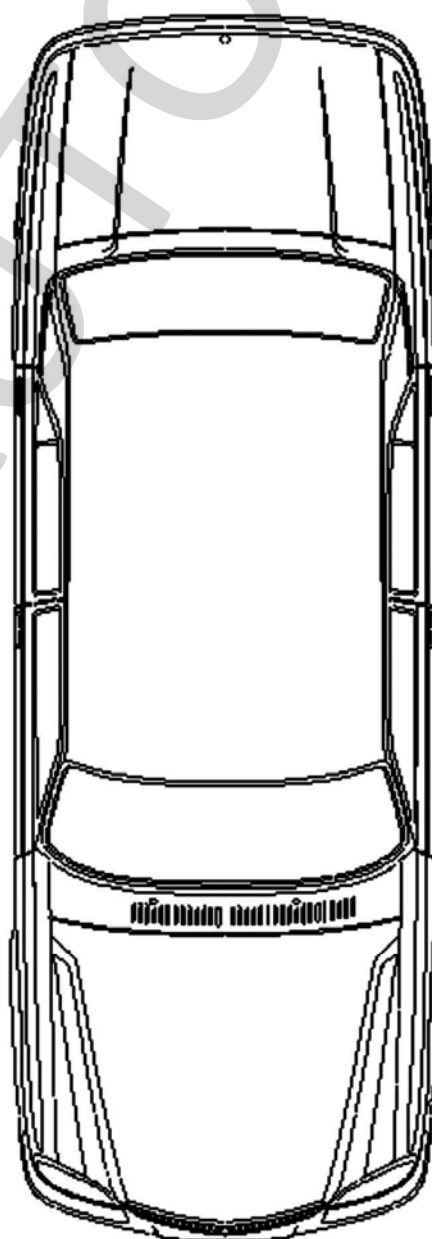
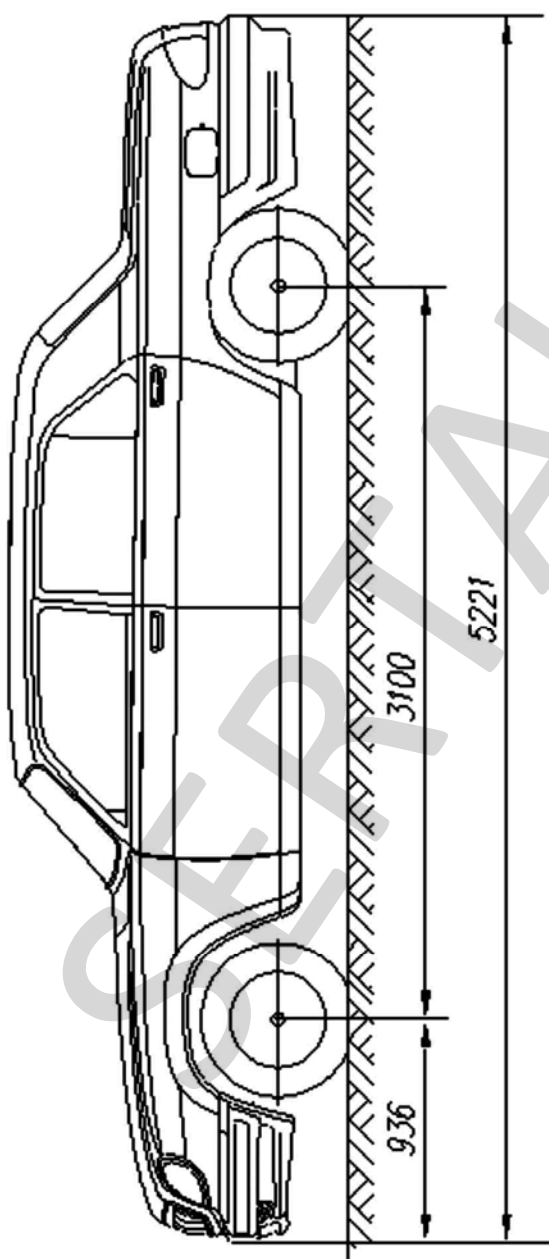
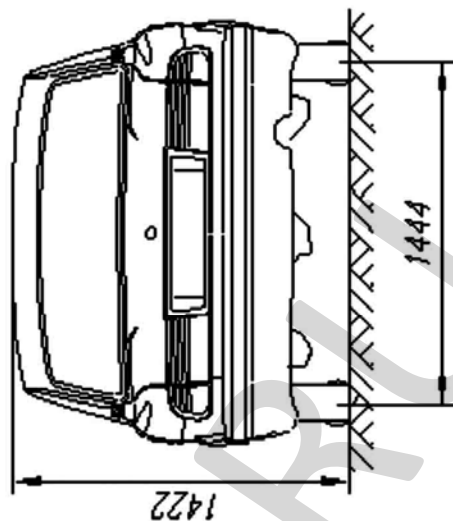
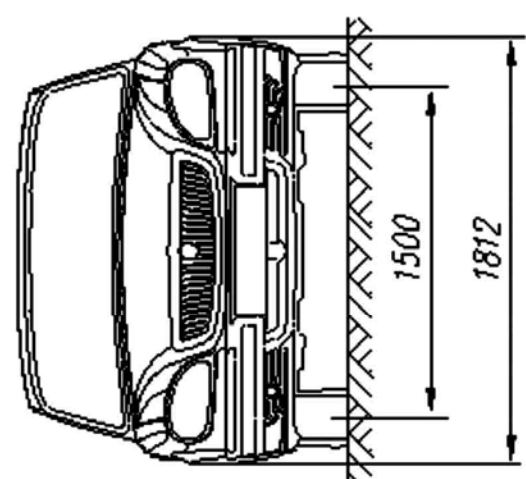
Автомобиль легковой "Волга" ГАЗ-310221
с кузовом универсал



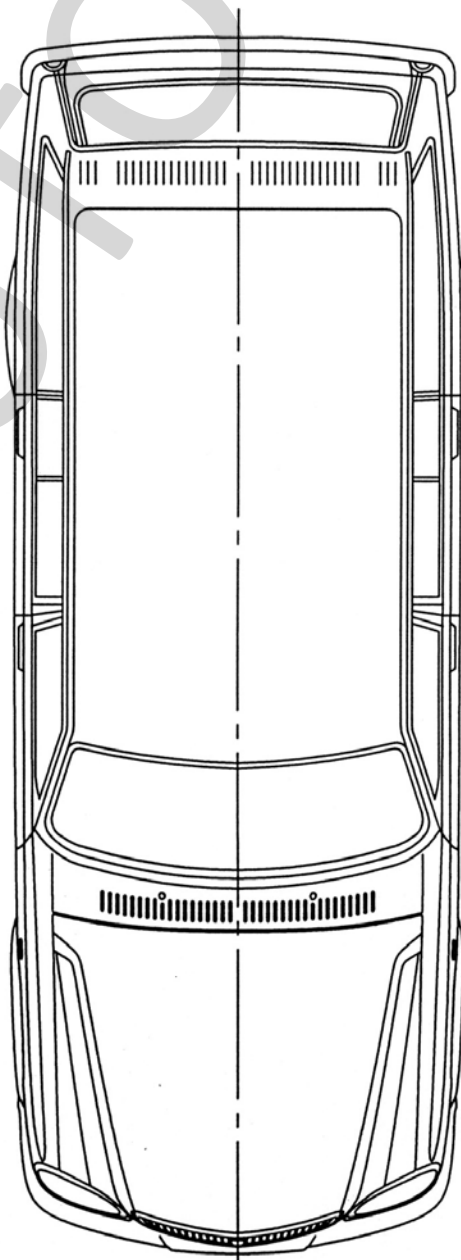
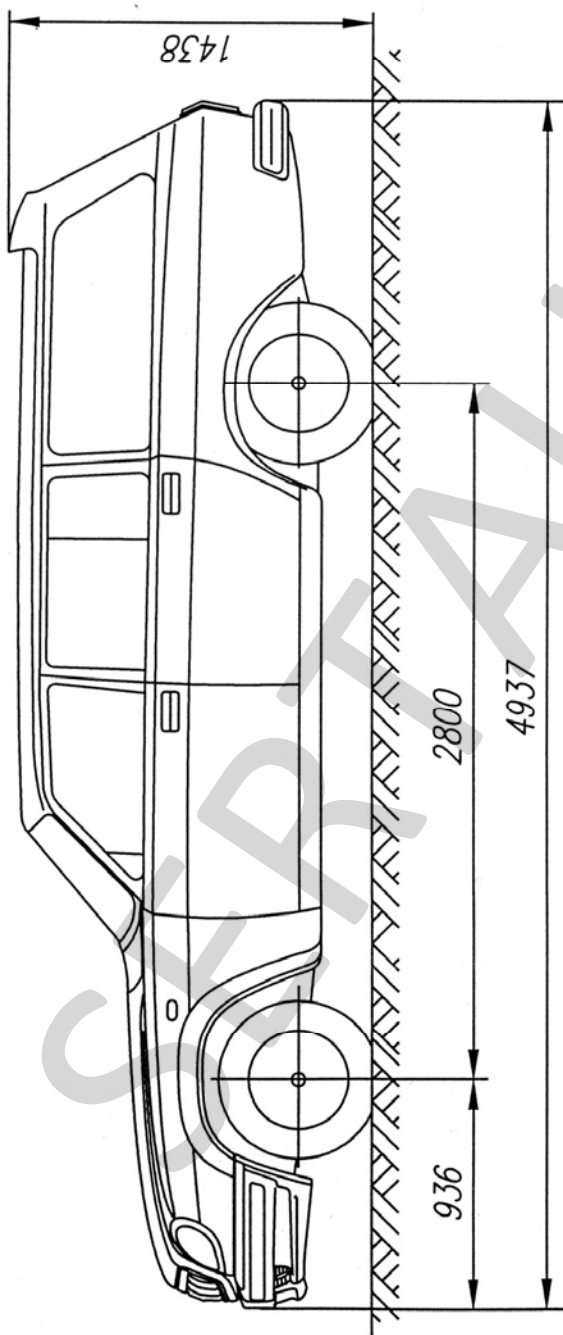
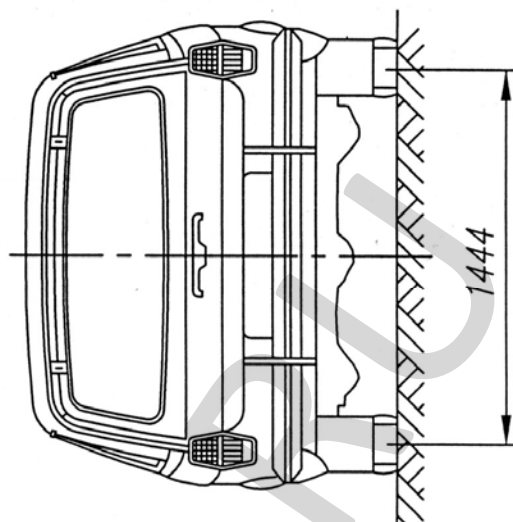
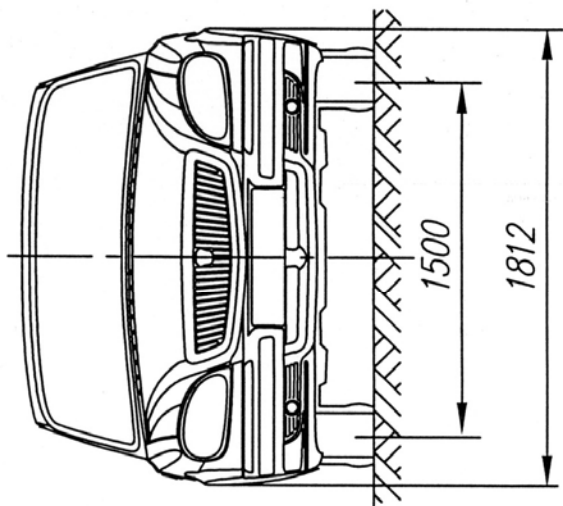
Автомобиль легковой "Волга" ГАЗ-310231
для медицинской помощи



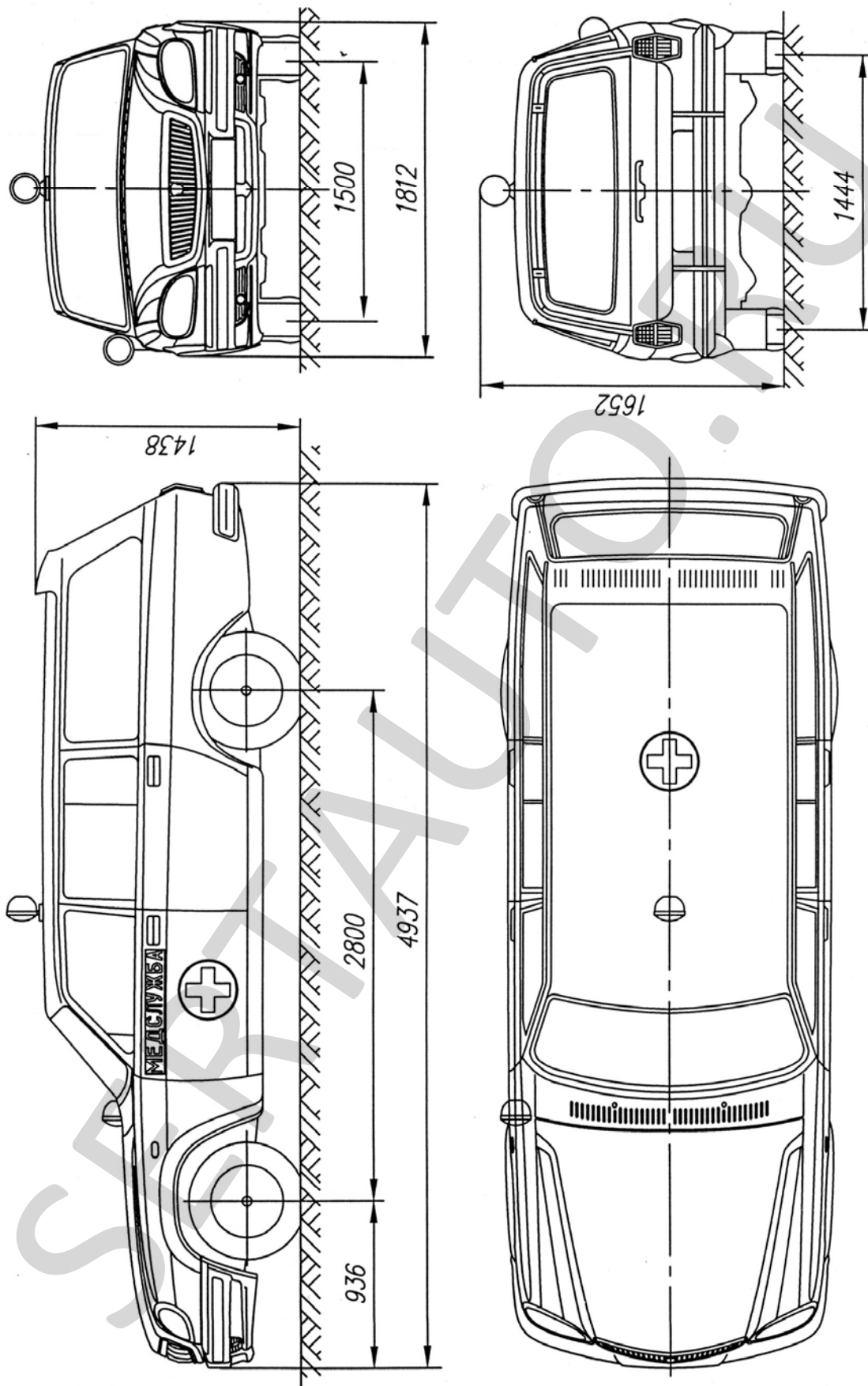
Автомобиль легковой "Волга" ГАЗ-31105



Автомобиль легковой "Волга" ГАЗ-311055



Автомобиль легкой "Волеа" ГАЗ-311052
с кузовом универсал



Автомобиль легковой "Волга" ГАЗ-311053
для медицинской помощи

Страница для заполнения полей данных:

ОТТС № **РОСС RU.MT02.E04678P1**
Бланк № **0028229**

SERTAUTO.RU