

Орган по сертификации
"Фонд поддержки потребителей" - ОС "МАДИ-ФОНД"
РОСС RU.0001.11MT20 от 15.07.2003 г.
125829, г. Москва, Ленинградский пр-т, д.64, т. 155-04-45, 155-07-78

РОСС JP.MT20.E01303

13 апреля 2006

Марка транспортного средства	YAMAHA
Тип транспортного средства	VP14 (XV1700PC)
Категория транспортного средства	L ₃
Код ТН ВЭД	8711 50
Код VIN	JYAVP14...
Заявитель, изготовитель и его адрес	YAMAHA Motor Co., Ltd., 2500 Shingai, Iwata-city, Japan

ОБЩИЕ ХАРАКТЕРИСТИКИ ТРАНСПОРТНОГО СРЕДСТВА

Количество и расположение колес	2, в ряд
Колесная формула / ведущие колеса	2×1 / заднее
Схема компоновки транспортного средства	двигатель в базе, коленчатый вал расположен поперек мотоцикла
Рама	двойная, трубчатая
Количество мест	2

РОСС JP.MT20.E01303

Габаритные размеры, мм

- длина	2410
- ширина	940
- высота	1130
База, мм	1680
Масса снаряженного транспортного средства, кг (по ОСТ 37.001.408-85)	295
Полная масса транспортного средства, кг	480
- на переднюю ось	192
- на заднюю ось	288
Двигатель (марка, тип)	YAMAHA, P611E, бензиновый, четырехтактный, охлаждение – воздушное
- количество и расположение цилиндров	2, V - образное
- рабочий объем, см ³	1670
- степень сжатия	8,4
Максимальная мощность, кВт (мин ⁻¹)	63,0 (4500)
Максимальный крутящий момент, Нм (мин ⁻¹)	141,0 (3500)
Топливо	бензин с октановым числом не менее 92
Система питания	многоточечный впрыск топлива
Форсунки (марка, тип)	NIPPON INJECTOR
Воздушный фильтр (марка, тип)	YAMAHA, 5PX
Система зажигания	бесконтактная, транзисторная
Катушка зажигания (марка, тип)	Denso, J0447
Коммутатор (марка, тип)	Mitsubishi, F8T914
Свечи зажигания (марка, тип)	NGK
Система выпуска и нейтрализации отработавших газов	отражательно-абсорбционный глушитель, система нейтрализации отсутствует
Глушитель (марка, тип)	Yamaha, 5PX

РОСС JP.MT20.E01303

Трансмиссия

механическая

Сцепление (марка, тип)

многодисковое, в масляной ванне

Коробка передач (марка, тип)

механическая, с ножным управлением

- число передач

5- вперёд

- передаточные числа

I	2,375
II	1,579
III	1,160
IV	0,935
V	0,800

Главная передача (марка, тип)

цепной привод

- передаточное число главной передачи

2,393

- передаточное число промежуточной передачи

1,532

Подвеска

- передняя

телескопическая подпружиненная вилка с двумя телескопическими амортизаторами

- задняя

пружинная, рычажная с одним телескопическим амортизатором

Рулевое управление (марка, тип)

мотоциклетного типа

Тормозные системы

- рабочая (марка, тип):

привод гидравлический, с разделением на контур переднего колеса с приводом от рычага на руле и на контур заднего колеса с приводом от педали

- переднее колесо

тормозной механизм - двухдисковый

- заднее колесо

тормозной механизм - однодисковый

- стояночная (марка, тип)

нет

РОСС JP.MT20.E01303

Шины (переднее колесо, заднее колесо)

- марка	—
- размер	120/70 ZR 18M/C, 200/50 ZR 17M/C
- индекс несущей способности	59, 75
- категория скорости	W, W

**Дополнительное оборудование
транспортного средства**

зеркала заднего вида

YAMAHA , XV1700PC (VP14)

Описание маркировки транспортного средства приведено в приложении № 2
Общий вид транспортного средства на 1 стр. приведён в приложении № 3

Руководитель органа по
сертификации «МАДИ-ФОНД»

..... А.М. Иванов
подпись

С.В. Пугачев

Действует с 13 апреля 2005 г.

РОСС JP.MT20.E01303

Приложение № 2 к Одобрению типа
транспортного средства

ОПИСАНИЕ МАРКИРОВКИ ТРАНСПОРТНОГО СРЕДСТВА

1. Место расположения и форма знака соответствия: на специальной табличке, рядом с табличкой изготовителя. Знак соответствия выполнен по ГОСТ Р 50460-92 с указанием номера данного «Одобрения типа транспортного средства». Под знаком соответствия указан год выпуска транспортного средства.
2. Место расположения таблички изготовителя: на раме мотоцикла в передней части (на рулевой колонке), с правой стороны.
3. Место расположения идентификационного номера (VIN):
 - 3.1. На табличке изготовителя.
 - 3.2. На рулевой колонке, с правой стороны.
4. Структура и содержание идентификационного номера транспортных средств:

1	2	3	4	5	6	7	8	9	10	11	12	13	14	15	16	17
J	Y	A	V	P	1	4	?	?	?	?	?	?	?	?	?	?

Поз. 1-3: JYA - международный идентификационный код изготовителя (JYA – для YAMAHA Motor Co., Ltd.).

Поз. 4-9: VP14?? - описательная часть - тип транспортного средства - для мотоцикла YAMAHA типа VP14 (XV1700PC), где поз. 8, 9 - ?? модификация (буква или цифра).

Поз. 10-17: ? - производственный номер транспортного средства.

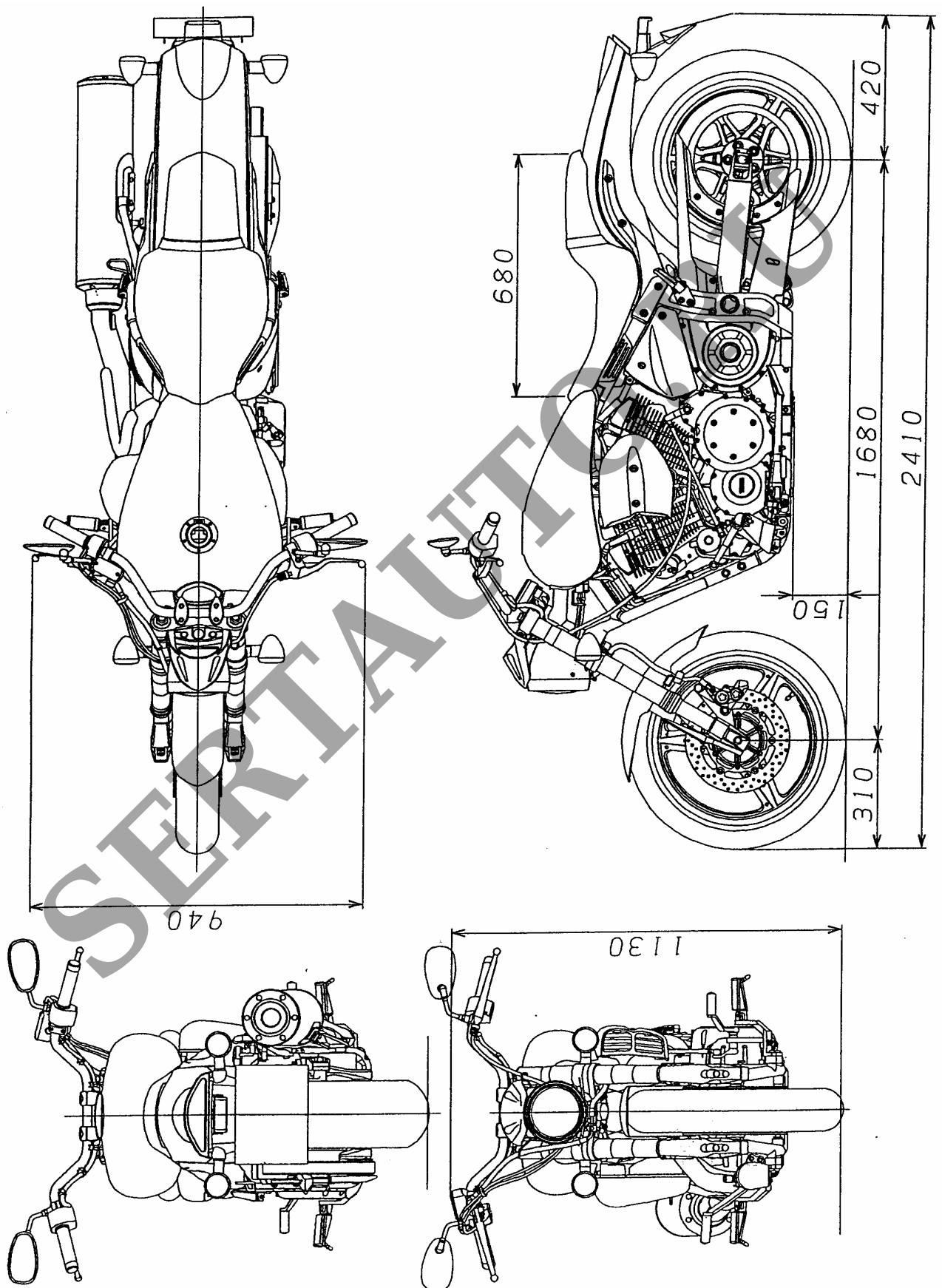


Рис. 1. Мотоцикл YAMAHA типа VP14 (XV1700PC).