

**ТАМОЖЕННЫЙ СОЮЗ**  
**ОДОБРЕНИЕ ТИПА ШАССИ**



Серия RU № **0000710**

№ TC RU K-FR.MT02.00029.P1

Срок действия с 11 февраля 2016 г. по 31 декабря 2017 г.

**ОРГАН ПО СЕРТИФИКАЦИИ**

**механических транспортных средств и прицепов, их составных частей и предметов оборудования**  
**“САТР-ФОНД” Межотраслевого Фонда “Сертификация автотранспорта САТР” (ОС “САТР-ФОНД”)**

юридический адрес: 125480, г. Москва, ул. Героев Панфиловцев, 24; фактические адреса:  
125480, г. Москва, ул. Героев Панфиловцев, 24; 125438, г. Москва, ул. Автомоторная, 2;  
тел.: (495) 454-42-27, (495) 456-62-51, (495) 496-82-44 / факс: (495) 454-72-12, (495) 496-82-44;  
электронная почта: mail@satrfond.ru; аттестат аккредитации: № РОСС RU.0001.11MT02

**ШАССИ**

МАРКА	Peugeot
КОММЕРЧЕСКОЕ НАИМЕНОВАНИЕ	Boxer
ТИП	Y
МОДИФИКАЦИИ	YETMAU/GY, YETMAU/GY1, YETMAU/GYL, YETMAU/GYL1, YEUMAU/GY, YEUMAU/GY1, YEUMAU/GYL, YEUMAU/GYL1, YETMHU/GY, YETMHU/GY1, YETMHU/GYL, YETMHU/GYL1, YEUMHU/GY, YEUMHU/GY1, YEUMHU/GYL, YEUMHU/GYL1, YEUMHU/GYL, YEUMHU/GYL1, YETMBU/GY, YETMBU/GY1, YEUMBU/GY, YEUMBU/GY1, YETMBU/GYL, YETMBU/GYL1, YEUMBU/GYL, YEUMBU/GYL1, YEZMAU/AXL, YEZMAU/AXL1, YEZMAU/AX, YEZMAU/AX1, YEZMCU/AXL, YEZMCU/AXL1
КАТЕГОРИЯ	N <sub>2</sub>
ЭКОЛОГИЧЕСКИЙ КЛАСС	4, 5
ВАРИАНТ ИЗГОТОВЛЕНИЯ	Шасси с кабиной и двигателем; Грузовое шасси без кабины для изготовления транспортных средств со специальной кабиной
ЗАЯВИТЕЛЬ И ЕГО АДРЕС	Общество с ограниченной ответственностью "ПЕЖО СИТРОЕН РУС", ОГРН: 1047796295744, юридический и фактический адрес: 101000, г. Москва, Чистопрудный бульвар, 17, стр. 1, Российская Федерация, тел.: (495) 981 14 10, факс: (495) 981 14 11, электронная почта: pcr-homologation@mpsа.com
ИЗГОТОВИТЕЛЬ И ЕГО АДРЕС	Automobiles Peugeot, 75 Avenue de la Grande Armée 75116 PARIS, Франция



ПРЕДСТАВИТЕЛЬ ИЗГОТОВИТЕЛЯ И ЕГО АДРЕС	Представитель в Российской Федерации: Общество с ограниченной ответственностью "ПЕЖО СИТРОЕН РУС", ОГРН: 1047796295744, юридический и фактический адрес: 101000, г. Москва, Чистопрудный бульвар, 17, стр. 1, Российская Федерация, тел.: (495) 981 14 10, факс: (495) 981 14 11, электронная почта: pcr-homologation@mpsa.com
	Представитель в Республике Беларусь: Торгово-сервисное унитарное предприятие "ПС Авто Групп", УНН 191809588, юридический и фактический адрес: 220006, г. Минск, ул. Свердлова, 23, литер А3/К, каб.206, Республика Беларусь, тел.: +375 (17) 327 83 57, факс: +375 (17) 213 12 21, электронная почта: pcauto@mpsa.com
	Представитель в Республике Казахстан: Товарищество с ограниченной ответственностью "СарыаркаАвтоПром", БИН 100 540 013 595, юридический и фактический адрес: 110006, г. Костанай, ул. Промышленная, 41, Республика Казахстан, тел.: +7 (7142) 39 10 01, факс: +7 (7142) 39 10 02, электронная почта: agromash@mpsa.com
СБОРОЧНЫЙ ЗАВОД И ЕГО АДРЕС	SEVEL S.p.A., Stabilimento Produttivo, Zona Industriale, Strada Statale 154, Val di Sangro, Atessa (CH) 66041, Италия
ПОСТАВЩИК СБОРОЧНЫХ КОМПЛЕКТОВ И ЕГО АДРЕС	

соответствуют требованиям технического регламента Таможенного союза "О безопасности колесных транспортных средств" по перечню требований в соответствии с приложением № 2 к настоящему ОДОБРЕНИЮ ТИПА ШАССИ.

Действие данного ОДОБРЕНИЯ ТИПА ШАССИ распространяется на серийно выпускаемую продукцию.

Данное ОДОБРЕНИЕ ТИПА ШАССИ без приложений недействительно.

Приложение № 1. Общие характеристики шасси

Приложение № 2. Перечень документов, явившихся основанием для оформления ОДОБРЕНИЯ ТИПА ШАССИ

Приложение № 3. Описание маркировки шасси

Приложение № 4. Общий вид шасси на девяти страницах.

### ДОПОЛНИТЕЛЬНАЯ ИНФОРМАЦИЯ

Шасси модификаций Y?Z... относятся к экологическому классу 4.

Шасси модификаций Y?T..., Y?U... относятся к экологическому классу 5.

Конструкция допускает возможность перемещения шасси своим ходом по дорогам общего пользования (кроме шасси без кабины модификаций YETMBU/GY, YETMBU/GY1, YEUMBU/GY, YEUMBU/GY1, YETMBU/GYL, YETMBU/GYL1, YEUMBU/GYL, YEUMBU/GYL1 и модификаций YETMAU/GY, YETMAU/GY1, YEUMAУ/GY, YEUMAУ/GY1, без задних части рамы и заднего моста).

Шасси с кабиной и двигателем - модификации YETMAU/GY, YETMAU/GY1, YETMAU/GYL, YETMAU/GYL1, YEUMAУ/GY, YEUMAУ/GY1, YEUMAУ/GYL, YEUMAУ/GYL1, YETMHU/GY, YETMHU/GY1, YETMHU/GYL, YETMHU/GYL1, YEUMHU/GY, YEUMHU/GY1, YEUMHU/GYL, YEUMHU/GYL1, YEZMAU/AXL, YEZMAU/AXL1, YEZMAU/AX, YEZMAU/AX1, YEZMCU/AXL, YEZMCU/AXL1.



Одобрение типа шасси № TC RU K-FR.MT02.00029.P1

Стр. 3

Грузовое шасси без кабины для изготовления транспортных средств со специальной кабиной - модификации YETMBU/GY, YETMBU/GY1, YEUMBU/GY, YEUMBU/GY1, YETMBU/GYL, YETMBU/GYL1, YEUMBU/GYL, YEUMBU/GYL1.

Руководитель органа по сертификации



подпись

Б.В. Кисуленко

инициалы, фамилия

Дата оформления « 11 » февраля 2016 г.

**ОДОБРЕНИЕ ТИПА ШАССИ УТВЕРЖДЕНО**

Внесена запись в реестр за № TC RU K-FR.MT02.00029.P1 от « 11 » февраля 2016 г.

Руководитель

(заместитель Руководителя) **РОССТАНДАРТА**

наименование уполномоченного органа государственного управления



подпись

А.В. Кулешов

инициалы, фамилия

SERTAU.RU

## ОБЩИЕ ХАРАКТЕРИСТИКИ ШАССИ

Колесная формула / ведущие колеса	4 × 2 / передние
Схема компоновки транспортного средства	полукапотная
Расположение двигателя	переднее поперечное
Кабина	двух- или трехместная (кроме Y??MHU/????); или четырехдверная двухрядная шести- или семиместная (для Y??MHU/????)

Для модификаций:	YETMAU/GY, YETMAU/GY1, YEUMAU/GY, YEUMAU/GY1	YETMAU/GYL, YETMAU/GYL1, YEUMAU/GYL, YEUMAU/GYL1	YETMHU/GY, YETMHU/GY1, YEUMHU/GY, YEUMHU/GY1	YEZMCU/AXL, YEZMCU/AXL1
Габаритные размеры, мм				
– длина	5943 или 2550...3150	6308	5843	6328
– ширина	2050	2050	2050	2050
– высота	2254	2254	2254	2254
База, мм	4035			
Колея передних / задних колес, мм	1810/1790...1980		1810/1790	1810/1790...1980
Масса шасси в снаряженном состоянии, кг	1675...1695	1710	1880	1685
Технически допустимая максимальная масса транспортного средства, кг	4005	4005	4005	4005
Технически допустимая максимальная масса, приходящаяся на каждую из осей транспортного средства, начиная с передней оси, кг				
– на переднюю ось	2100	2100	2100	2100
– на заднюю ось	2400	2400	2400	2400



## Приложение № 1

Для модификаций:	YETMHU/GYL, YETMHU/GYL1, YEUMHU/GYL, YEUMHU/GYL1	YETMBU/GY, YETMBU/GY1, YEUMBU/GY, YEUMBU/GY1	YETMBU/GYL, YETMBU/GYL1, YEUMBU/GYL, YEUMBU/GYL1
Габаритные размеры, мм			
– длина	6208	5585 или 5820	6185
– ширина	2050	2035 или 2207	2035 или 2207
– высота	2254	—	—
База, мм		4035	
Колея передних / задних колес, мм	1810/1790	1810/1790...1980	
Масса шасси в снаряженном состоянии, кг	1900	1460...1485	1485
Технически допустимая максимальная масса транспортного средства, кг	4005	4005	4005
Технически допустимая максимальная масса, приходящаяся на каждую из осей транспортного средства, начиная с передней оси, кг			
– на переднюю ось	2100	2100	2100
– на заднюю ось	2400	2400	2400
Для модификаций:	Y?TM??/????	Y?ZM??/????	Y?UM??/????
<b>Двигатель внутреннего сгорания</b> (марка, тип)	PSA, 4HJ (4H03)	PSA, 4HF (4H03)	PSA, 4HJ (4H03)
	четырёхтактный дизель		
– количество и расположение цилиндров	4, рядное		
– рабочий объем цилиндров, см <sup>3</sup>	2198		
– степень сжатия	15.5		
– максимальная мощность, кВт (мин <sup>-1</sup> ) по Правилам ООН № 85	96 (3500)		110 (3500)
– максимальный крутящий момент, Н·м (мин <sup>-1</sup> )	320 (2000)		350 (2000)
Топливо	дизельное		
<b>Система питания</b> (тип)	непосредственный впрыск топлива с электронным управлением		
Блок управления (маркировка)	Continental, SID 208		
ТНВД (тип, маркировка)	Continental, NPCR		
Форсунки (тип, маркировка)	Continental, BK2Q-9K546		
Нагнетатель воздуха (тип, маркировка)	HTT Honeywell CU3Q-6K682-AA		
Воздушный фильтр (тип, маркировка)	F.A.P.A.C.A.T 1349549080		
Глушители шума впуска (маркировка)	функцию глушителя шума впуска выполняет воздушный фильтр		
<b>Система выпуска и нейтрализации отработавших газов</b>	один глушитель и		
Нейтрализаторы (маркировка)	один нейтрализатор отработавших газов		
Глушители (маркировка)	F.A.P.A.C.A.T 1366630080, 1366659080 F.A.P.A.C.A.T 1366651080, 1367565080		

## Приложение № 1

<b>Трансмиссия</b>	механическая
Сцепление (марка, тип)	сухое, однодисковое
Коробка передач (марка, тип)	PSA, MLGU6C14/00, с ручным управлением
число передач и передаточные числа	вперед - 6, назад - 1
I -	3.727
II -	1.952
III -	1.290
IV -	0.875
V -	0.673
VI -	0.585
3.X. -	3.154
Главная передача (тип)	PSA, цилиндрическая, косозубая
передаточное число	4.933

**Подвеска**

Передняя (описание)	независимая, пружинная, типа McPherson, с телескопическими амортизаторами и стабилизатором поперечной устойчивости
Задняя (описание)	зависимая, рессорная, с телескопическими амортизаторами

<b>Рулевое управление</b> (описание)	с гидроусилителем
– рулевой механизм (тип)	"шестерня - рейка"

**Тормозные системы**

Рабочая (описание)	двухконтурный гидравлический привод с диагональным разделением на контуры; с АБС; тормозные механизмы передних и задних колес – дисковые
Запасная (описание)	каждый из контуров рабочей тормозной системы
Стояночная (описание)	механический привод на тормозные механизмы задних колес

**Шины**

обозначение размера	индекс несущей способности для максимально допустимой нагрузки	обозначение категории скорости
205/70R15C	106/104	R
215/70R15C	109/107	S
225/70R15C	112/110	R, S
215/75R16C	116/114	R
225/70R16C	118/116	R

**Оборудование шасси**

по заказу: кондиционер или климат-контроль, система динамической стабилизации (ESP)

Руководитель органа по сертификации



подпись



Б.В. Кисуленко

инициалы, фамилия

к одобрению типа шасси № TC RU K-FR.MT02.00029.P1

**Перечень документов, явившихся основанием для оформления  
ОДОБРЕНИЯ ТИПА ШАССИ**

Элементы объектов технического регулирования, в отношении которых установлены требования безопасности	Наименование и происхождение документа, подтверждающего соответствие	Номер документа и дата выпуска
1	2	3
Кондиционеры и холодильное оборудование, пункт 12 TP TC 018/2011	Декларация о соответствии, Общество с ограниченной ответственностью "ПЕЖО СИТРОЕН РУС", Российская Федерация	TC № RU Д-FR.MT02.B.00425 с 11.02.2016 г. по 10.02.2020 г.
Возможность оснащения аппаратурой спутниковой навигации, пункт 13 TP TC 018/2011	— " —	— " —
Возможность оснащения тахографами, пункт 14 TP TC 018/2011	— " —	— " —
Интерфейс, пункт 15 TP TC 018/2011	— " —	— " —
Световозвращатели <sup>1)</sup> Правила ООН № 3-02	Сообщение, Ministero delle Infrastrutture e dei Trasporti, Италия	E3 48R-04 5063 от 19.12.2013 г. E3 48R-04 5064 от 19.12.2013 г.
Устройства для освещения заднего регистрационного знака <sup>1)</sup> , Правила ООН № 4-00	— " —	— " —
Указатели поворота <sup>1),2)</sup> , Правила ООН № 6-01	— " —	— " —
Габаритные огни, сигналы торможения <sup>1),2)</sup> , Правила ООН № 7-02	— " —	— " —
Устойчивость к воздействию внешних источников электромагнитного излучения и электромагнитная совместимость, Правила ООН № 10-03	— " —	E3 10R-03 4076 Ext. 04 от 19.12.2013 г.
Эффективность тормозных систем <sup>1)</sup> , Правила ООН № 13-11	— " —	E3 13R-11 5057 от 19.12.2013 г.
Места крепления ремней безопасности <sup>2)</sup> , Правила ООН № 14-07	— " —	E3 14R-07 2046 от 19.12.2013 г.
Оснащение транспортных средств удерживающими системами <sup>2)</sup> , Правила ООН № 16-06	— " —	E3 16R-06 2049 Ext. 14 от 03.02.2014 г.
Прочность сидений и их креплений <sup>2)</sup> , Правила ООН № 17-08	— " —	E3 17R-08 2052 Ext. 11 от 03.02.2014 г.



## Приложение № 2

1	2	3
Защита транспортного средства от несанкционированного использования <sup>2)</sup> , Правила ООН № 18-03	Сообщение, Ministero delle Infrastrutture e dei Trasporti, Италия	E3 18R-03 4290 от 20.11.2012 г.
Передние противотуманные фары <sup>2)</sup> , Правила ООН № 19-03	— " —	E3 48R-04 5063 от 19.12.2013 г. E3 48R-04 5064 от 19.12.2013 г.
Фонари заднего хода <sup>1)</sup> , Правила ООН № 23-00	— " —	— " —
Выбросы <sup>1),2)</sup> , Правила ООН № 24-03	Сообщение, Direction régionale de l'Industrie, de la Recherche et de l'environnement de la Région d'Ile de France, Франция	E2 24R-03 11172 от 04.11.2011 г.
	Сертификат соответствия, Орган по сертификации автотехники - механических транспортных средств, запасных частей и принадлежностей Автономной некоммерческой организации "Центр содействия сертификации автотехники", RA.RU.11MT25, Российская Федерация	TC RU C-FR.MT25.B.00333 с 09.06.2015 г. по 08.06.2019 г.
Оснащение звуковыми сигнальными приборами, Правила ООН № 28-00	Сообщение, Ministero delle Infrastrutture e dei Trasporti, Италия	E3 28R-00 2061 Ext. 01 от 19.12.2013 г.
Защитные свойства кабин <sup>2)</sup> , Правила ООН № 29-02	— " —	E3 29R-02 2275 Ext. 01 от 13.07.2010 г.
Задние противотуманные огни <sup>1),2)</sup> , Правила ООН № 38-00	— " —	E3 48R-04 5063 от 19.12.2013 г. E3 48R-04 5064 от 19.12.2013 г.
Механизмы измерения скорости, Правила ООН № 39-00	— " —	E3 39R-00 2064 Ext. 05 от 19.12.2013 г.
Оснащение безопасными стеклами <sup>2)</sup> , Правила ООН № 43-01	— " —	E3 43R-01 4302 Ext.02 от 19.12.2013 г.
Оснащение устройствами непрямого обзора <sup>2)</sup> , Правила ООН № 46-02	— " —	E3 46R-02 4287 Ext.01 от 19.12.2013 г.
Оснащение устройствами освещения и световой сигнализации <sup>2)</sup> , Правила ООН № 48-04	— " —	E3 48R-04 5063 от 19.12.2013 г. E3 48R-04 5064 от 19.12.2013 г.
Внешний шум <sup>1),2)</sup> , Правила ООН № 51-02	— " —	E3 51R-02 3895 Ext. 01 от 14.02.2012 г.





## Приложение № 2

1	2	3
Оснащение шинами, Правила ООН № 54-00*	Сертификат соответствия, Орган по сертификации пневматических шин и резинотехнических изделий Ассоциации Организаций "РОСШИНА", POCC RU.0001.11HX12, Российская Федерация	TC RU C-FR.HX12.B.00136 с 08.04.2014 г. по 08.04.2018 г.
	Сообщение, Ministerio de Industria, Turismo y Comercio, Испания	E9 54R-00 2111 от 04.03.2005 г. E9 54R-00 2112 от 04.03.2005 г.
	Сообщение, RDW, Нидерланды	E4 54R-00 11139 от 08.02.2001 г. E4 54R-00 17998 от 14.03.2007 г. E4 54R-00 17141 от 13.03.2007 г. E4 54R-00 17155 от 17.03.2007 г.
Оснащение сцепными устройствами <sup>1)</sup> , Правила ООН № 55-01	Сообщение, Ministero delle Infrastrutture e dei Trasporti, Италия	E3 55R-01 4295 Ext. 01 от 19.12.2013 г.
Оснащение задними защитными устройствами транспортных средств для перевозки грузов <sup>1)</sup> , Правила ООН № 58-02	" —	E3 58R-02 4288 от 20.11.2012 г.
Травмобезопасность наружных выступов <sup>2)</sup> , Правила ООН № 61-00	" —	E3 61R-00 4300 Ext. 01 от 19.12.2013 г.
Рулевое управление <sup>1)</sup> , Правила ООН № 79-01	" —	E3 79R-01 4292 от 22.11.2012 г.
Выбросы, Правила ООН № 83-05, уровень выбросов В (экологический класс 4)	" —	E3 83R-05 4079 Ext. 01 от 24.02.2014 г.
Выбросы <sup>1),2)</sup> , Правила ООН № 83-06, (экологический класс 5)	Сертификат соответствия, Орган по сертификации автомотехники - механических транспортных средств, запасных частей и принадлежностей Автономной некоммерческой организации "Центр содействия сертификации автотехники", RA.RU.11MT25, Российская Федерация	TC RU C-FR.MT25.B.00332 с 09.06.2015 г. по 08.06.2019 г.
Максимальная мощность, Правила ООН № 85-00, включая дополнения 1-5	Сообщение, Direction régionale de l'Industrie, de la Recherche et de l'environnement de la Région d'Ile de France, Франция	E2 85R 11070 от 16.05.2011 г. E2 85R 11064 от 16.05.2011 г. E2 85R 11169 от 04.11.2011 г.
Дневные ходовые огни <sup>2)</sup> , Правила ООН № 87-00	Сообщение, Ministero delle Infrastrutture e dei Trasporti, Италия	E3 48R-04 5063 от 19.12.2013 г. E3 48R-04 5064 от 19.12.2013 г.

## Приложение № 2

1	2	3
Боковые габаритные фонари <sup>1),2)</sup> , Правила ООН № 91-00	Сообщение, Ministero delle Infrastrutture e dei Trasporti, Италия	E3 48R-04 5063 от 19.12.2013 г. E3 48R-04 5064 от 19.12.2013 г.
Оснащение передними защитными устройствами транспортных средств для перевозки грузов, Правила ООН № 93-00	— " —	E3 93R-00 4299 Ext. 01 от 23.09.2014 г.
Фары ближнего и дальнего света <sup>2)</sup> , Правила ООН № 98-00	— " —	E3 48R-04 5063 от 19.12.2013 г. E3 48R-04 5064 от 19.12.2013 г.
Фары ближнего и дальнего света <sup>2)</sup> , Правила ООН № 112-00	— " —	E3 48R-04 5063 от 19.12.2013 г. E3 48R-04 5064 от 19.12.2013 г.
Уровень шума от качения шин, Правила ООН № 117-02, стадия 1*	Сертификат соответствия, Орган по сертификации пневматических шин и резинотехнических изделий Ассоциации Организаций "РОСШИНА", РОСС RU.0001.11HX12, Российская Федерация	TC RU C-FR.HX12.B.00136 с 08.04.2014 г. по 08.04.2018 г.
	Сообщение, RDW, Нидерланды	E4 117R-02 5484 S2R1 от 11.06.2013 г. E4 117R-02 5485 S2R2 от 11.06.2013 г. E4 117R-02 3354 S2R2 от 09.01.2013 г. E4 117R-02 5022 S2R2 от 31.01.2013 г.
Системы отопления <sup>2)</sup> , Правила ООН № 122-00	Сообщение, Ministero delle Infrastrutture e dei Trasporti, Италия	E3 122R-00 4294 от 20.11.2012 г.
Внутренний шум <sup>1),2)</sup> , пункт 2 приложения № 3 к ТР ТС 018/2011	Сертификат соответствия, Орган по сертификации автототехники - механических транспортных средств, запасных частей и принадлежностей Автономной некоммерческой организации "Центр содействия сертификации автототехники", RA.RU.11MT25, Российская Федерация	TC RU C-FR.MT25.B.00293 с 04.06.2015 г. по 03.06.2019 г.



## Приложение № 2

1	2	3
Внутренний шум <sup>1,2)</sup> , пункт 2 приложения № 3 к ТР ТС 018/2011 (продолжение)	Сертификат соответствия, Орган по сертификации автомотехники - механических транспортных средств, запасных частей и принадлежностей Автономной некоммерческой организации "Центр содействия сертификации автотехники", РОСС RU.11MT25, Российская Федерация	C-FR.MT25.B.05410 с 01.06.2012 г. по 01.06.2016 г.
Содержание вредных (загрязняющих) веществ в воздухе обитаемого помеще- ния транспортного средства <sup>2)</sup> , пункт 3 приложения № 3 к ТР ТС 018/2011	Сертификат соответствия, Орган по сертификации автомотехники - механических транспортных средств, запасных частей и принадлежностей Автономной некоммерческой организации "Центр содействия сертификации автотехники", РА.RU.11MT25, Российская Федерация	TC RU C-FR.MT25.B.00337 с 09.06.2015 г. по 08.06.2019 г.
	Сертификат соответствия, Орган по сертификации автомотехники - механических транспортных средств, запасных частей и принадлежностей Автономной некоммерческой организации "Центр содействия сертификации автотехники", РОСС RU.11MT25, Российская Федерация	C-FR.MT25.B.11088 с 19.12.2013 г. по 19.12.2017 г.
Устойчивость <sup>1,2)</sup> , пункт 4 приложения № 3 к ТР ТС 018/2011	Сертификат соответствия, Орган по сертификации автомотехники - механических транспортных средств, запасных частей и принадлежностей Автономной некоммерческой организации "Центр содействия сертификации автотехники", РА.RU.11MT25, Российская Федерация	TC RU C-FR.MT25.B.00346 с 15.06.2015 г. по 14.06.2019 г.
Передняя обзорность <sup>2)</sup> , пункт 5 приложения № 3 к ТР ТС 018/2011	— " —	TC RU C-FR.MT25.B.00434 с 09.07.2015 г. по 08.07.2019 г.
Вентиляция, отопление и кондиционирование <sup>2)</sup> , пункт 6 приложения № 3 к ТР ТС 018/2011	— " —	TC RU C-FR.MT25.B.00288 с 04.06.2015 г. по 03.06.2019 г.
Весовые ограничения <sup>1)</sup> , действующие в отношении транспортных средств, пункт 14 приложения № 3 к ТР ТС 018/2011	— " —	TC RU C-FR.MT25.B.00282 с 03.06.2015 г. по 02.06.2019 г.



Иправилам ООН № 24, а также по Иправилам ООН № 11 / при условии предоставления в орган по сертификации информации об указанной маркировке;

1) данные требования не предъявляются к шасси модификаций УЕТМАУ/ГУ, УЕТМАУ/ГУ1, УЕТМВУ/ГУ, УЕТМВУ/ГУ1, без задней части рамы и заднего моста;

2) данные требования не предъявляются к шасси без кабины модификаций УЕТМВУ/ГУ, УЕТМВУ/ГУ1, УЕТМВУ/ГУ, УЕТМВУ/ГУ1, УЕТМВУ/ГУ1, УЕТМВУ/ГУ1, УЕТМВУ/ГУ1, УЕТМВУ/ГУ1.

Руководитель органа по сертификации



Подпись



В.В. Кисуленко

индивидуальная фамилия

SERTAUTO

## ОПИСАНИЕ МАРКИРОВКИ ШАССИ

1. Место расположения и форма единого знака обращения на рынке государств - членов Таможенного союза:

На наклейке, расположенной рядом с табличкой изготовителя.

Единый знак обращения на рынке государств - членов Таможенного союза наносится в соответствии с Решением Комиссии Таможенного союза от 15 июля 2011 г. № 711.

2. Место расположения таблички изготовителя:

В моторном отсеке, на передней поперечине.

3. Место расположения идентификационного номера:

3.1. На табличке изготовителя.

3.2. На арке переднего колеса, у правой подножки.

4. Структура и содержание идентификационного номера (номеров) шасси:

1	2	3	4	5	6	7	8	9	10	11	12	13	14	15	16	17
V	F	3	Y	E	?	M	?	U	?	?	?	?	?	?	?	?

поз. 1 - 3: Международный идентификационный код изготовителя (WMI):

VF3 – AUTOMOBILES PEUGEOT, Франция.

поз. 4: Обозначение типа шасси: Y.

поз. 5: Обозначение полной массы транспортного средства:

E – 4005 кг.

поз. 6: Обозначение типа двигателя:

T – 4НН (4Н03);

U – 4НJ (4Н03);

Z – 4НF (4Н03).

поз. 7: Обозначение типа трансмиссии:

M – механическая.

поз. 8: Обозначение варианта исполнения шасси:

A, C – шасси с двухдверной кабиной;

H – шасси с четырехдверной кабиной;

B – шасси без верхней части кабины.

поз. 9: Обозначение базы:

U – 4035 мм.

поз. 10 - 17: Производственный номер шасси.

Руководитель органа по сертификации



подпись

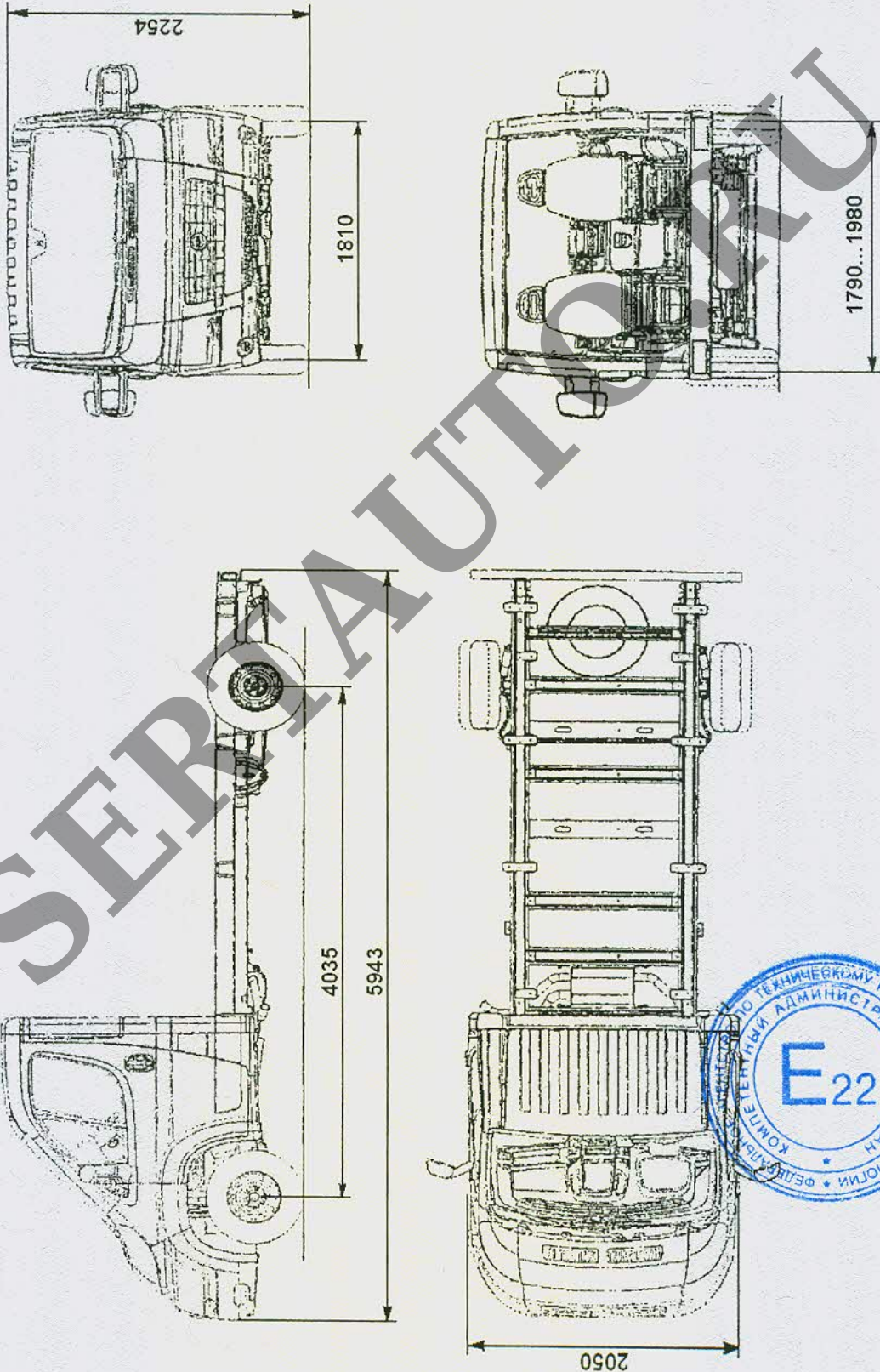
Б.В. Кисуленко

инициалы, фамилия



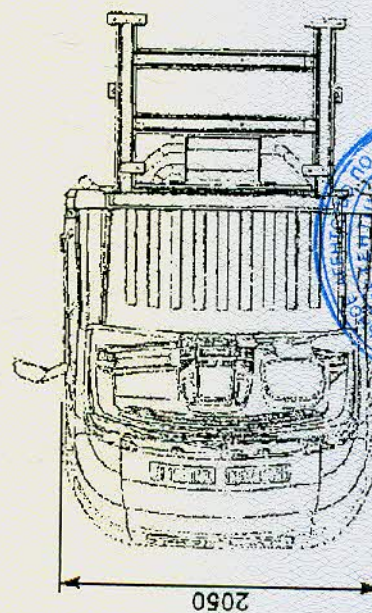
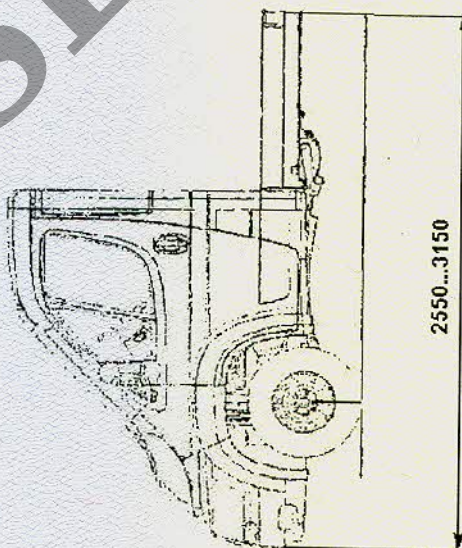
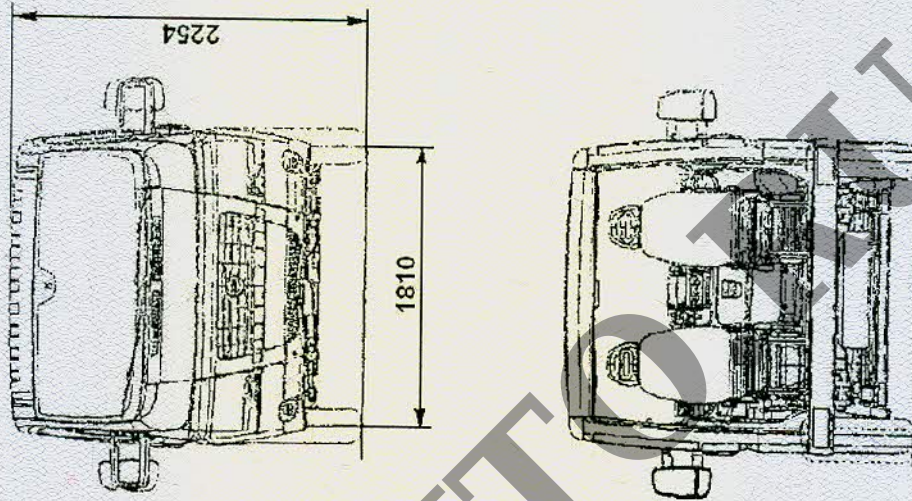
**ОБЩИЙ ВИД ШАССИ**

марка Peugeot, тип Y, модификации YETMAU/GY, YETMAU/GY1, YEUMAU/GY, YEUMAU/GY1, коммерческое наименование **Boxer**



Приложение № 4

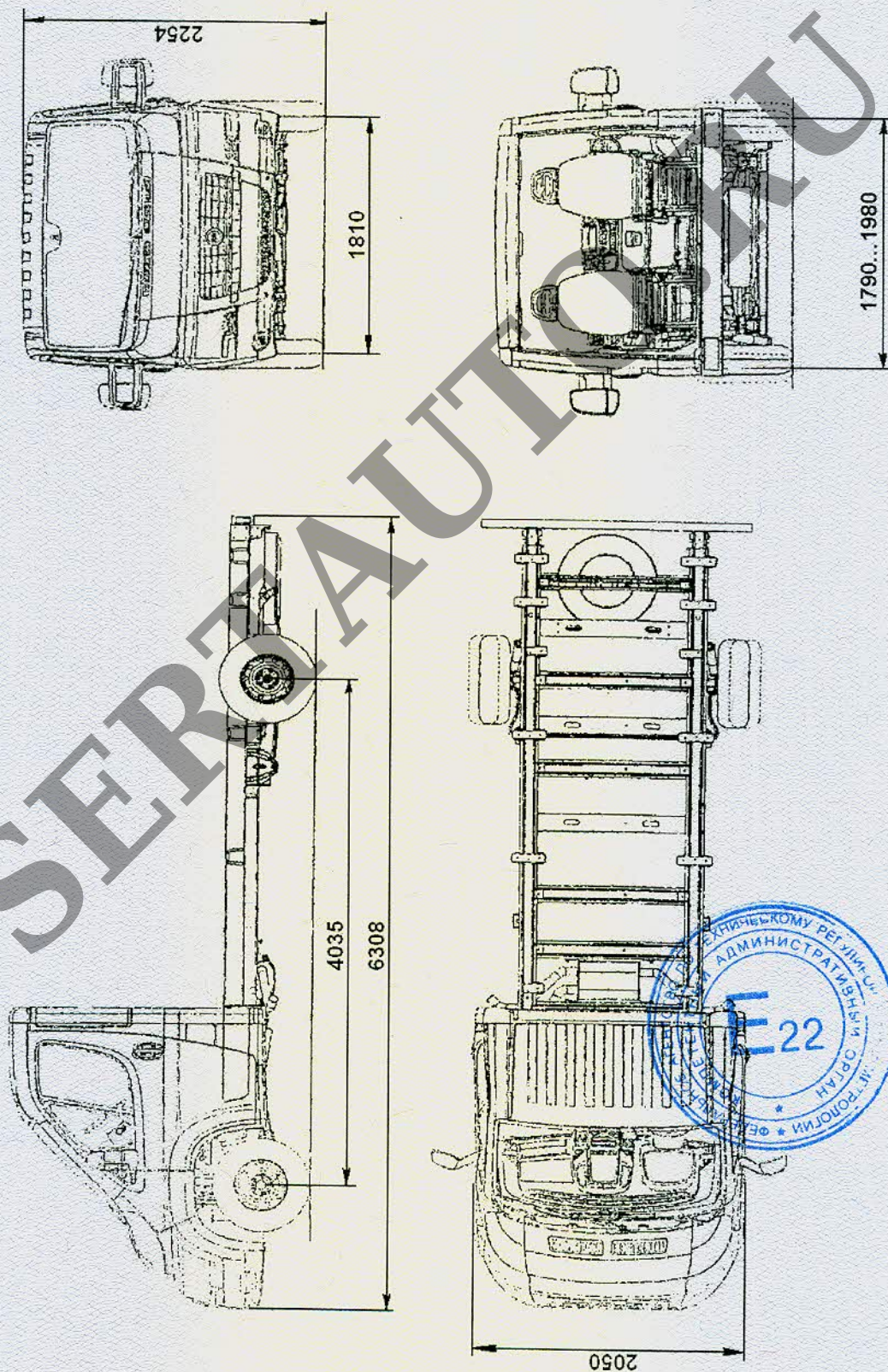
**ОБЩИЙ ВИД ШАССИ**  
марка Peugeot, тип Y, модификации YETMAU/GY, YETMAU/GY1, YEUMAU/GY,  
YEUMAU/GY1, коммерческое наименование **Boxer**



## Приложение № 4

## ОБЩИЙ ВИД ШАССИ

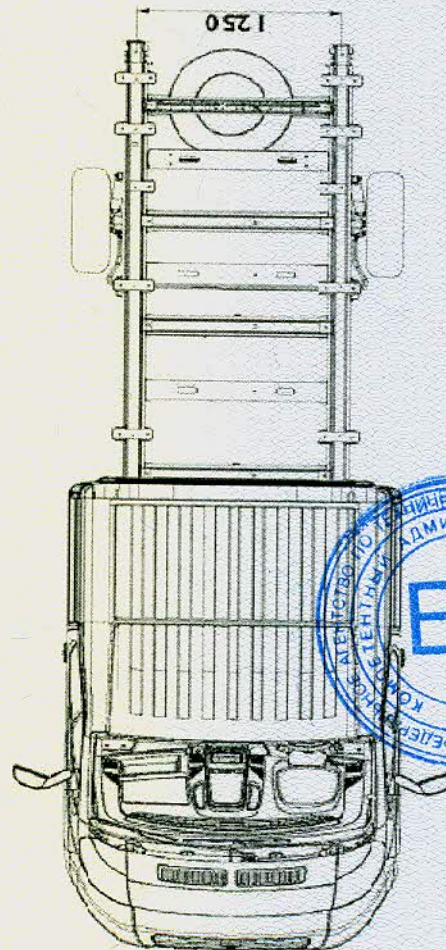
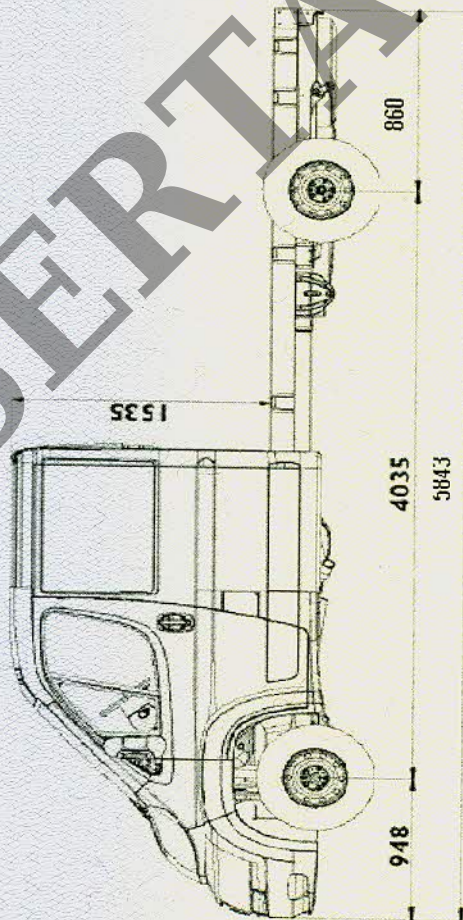
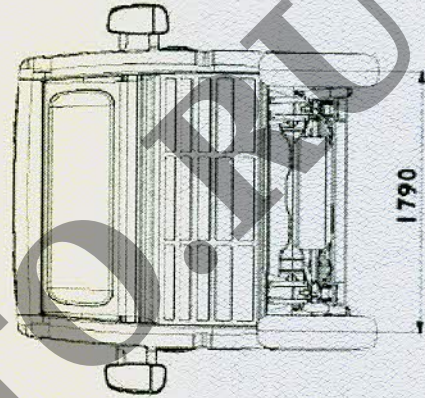
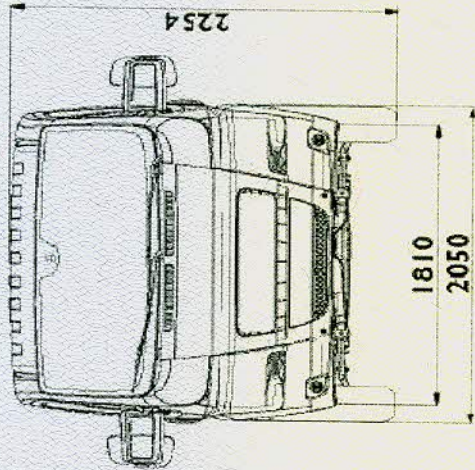
марка Peugeot, тип Y, модификации YETMAU/GYL, YETMAU/GYL1, YEUMAU/GYL, YEUMAU/GYL1, YEZMAU/AXL, YEZMAU/AXL1, YEZMAU/AX, YEZMAU/AX1 коммерческое наименование **Boxer**





Приложение № 4

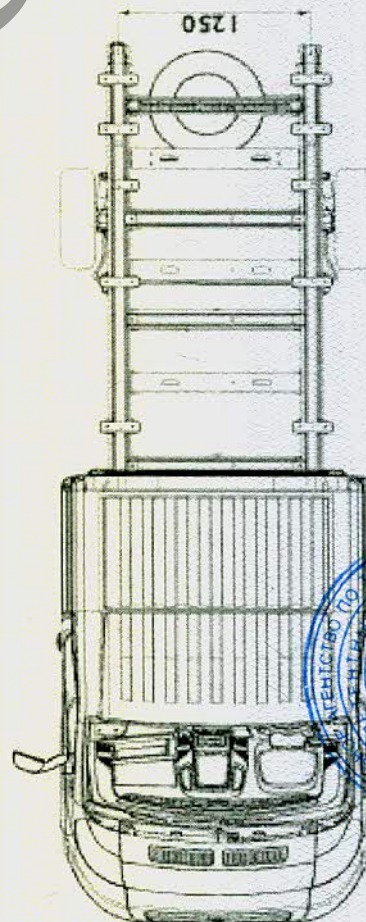
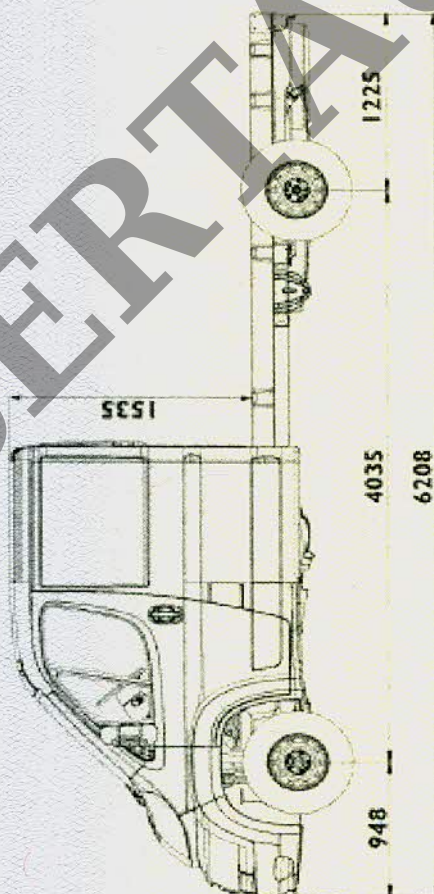
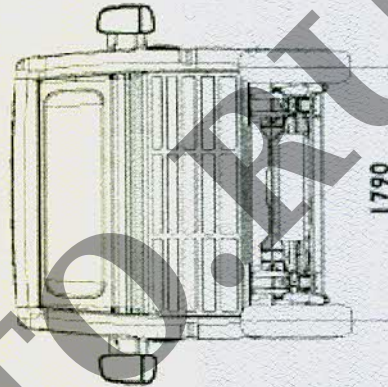
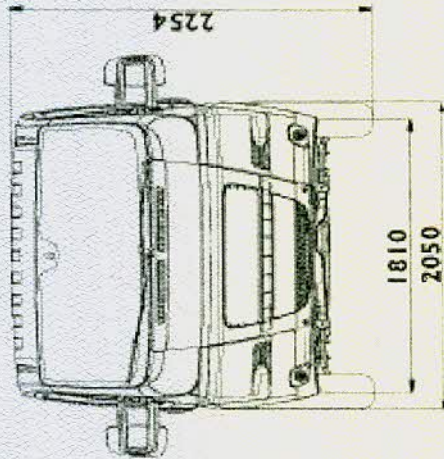
**ОБЩИЙ ВИД ШАССИ**  
марка Peugeot, тип Y, модификации YETMHU/GY, YETMHU/GY1, YEUMHU/GY,  
YEUMHU/GY1, коммерческое наименование **Boxer**



## Приложение № 4

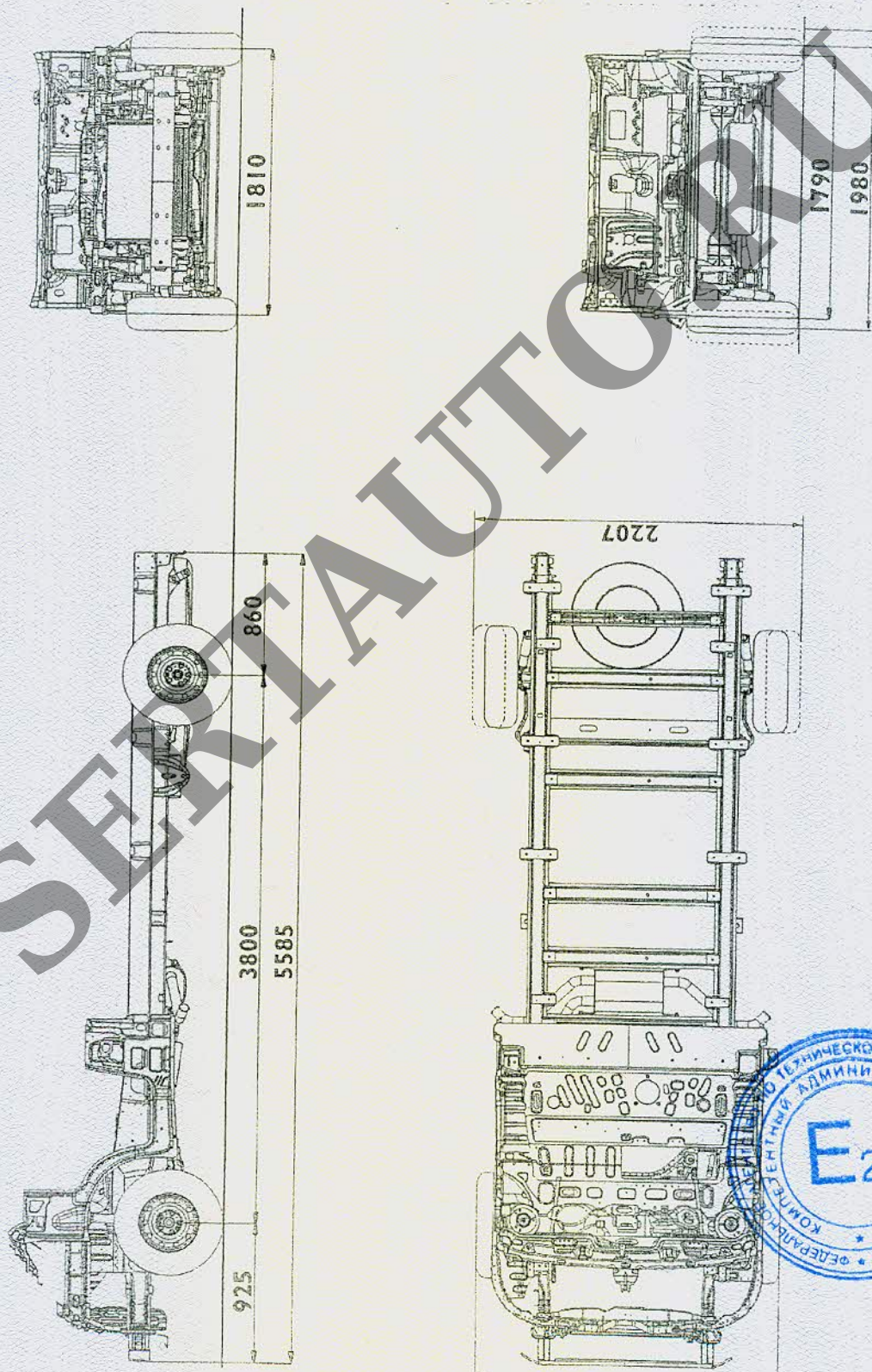
## ОБЩИЙ ВИД ШАССИ

марка Peugeot, тип Y, модификации YETMHU/GYL, YETMHU/GYL1, YEUMHU/GYL, YEUMHU/GYL1, коммерческое наименование Voxxer



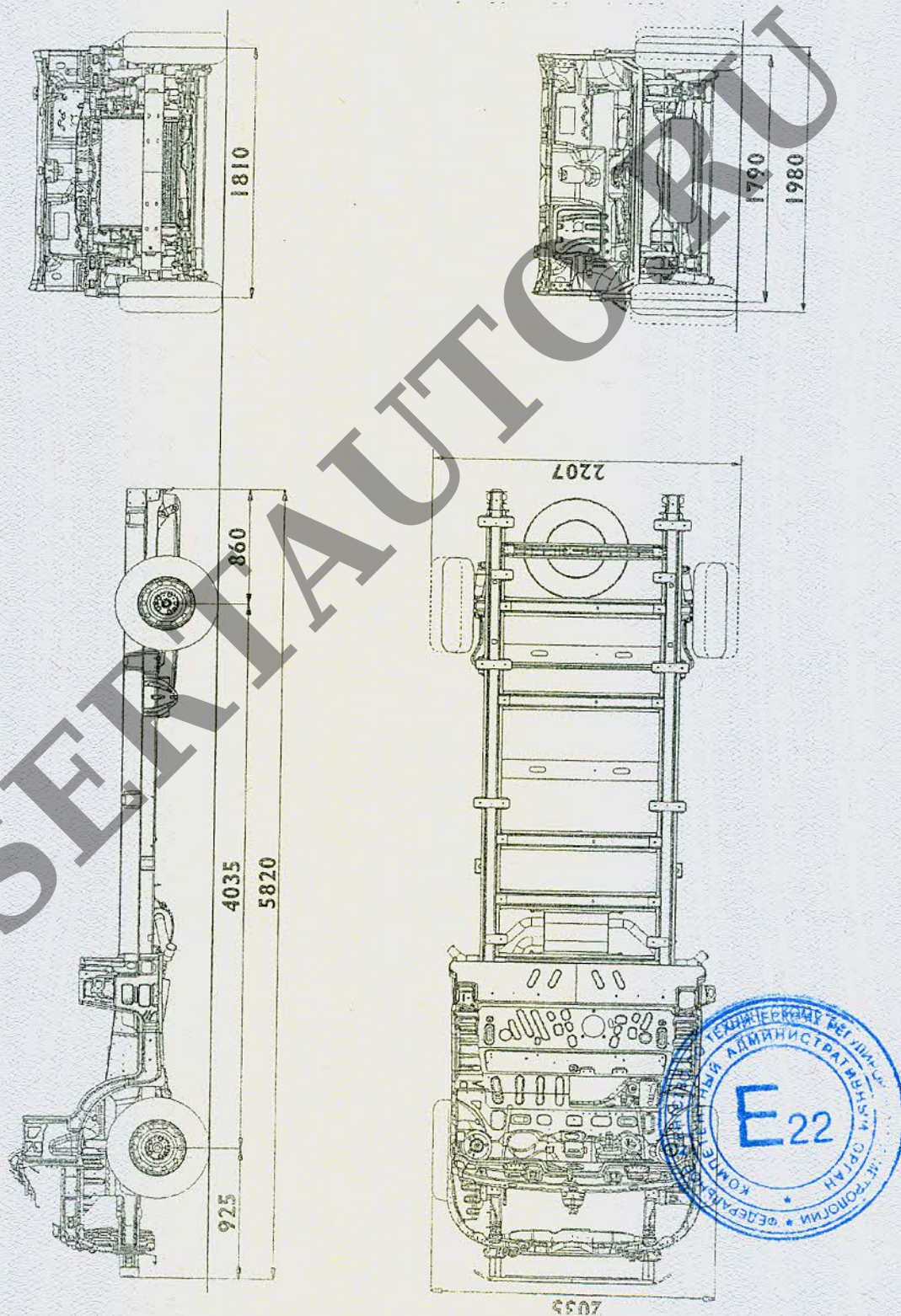
Приложение № 4

**ОБЩИЙ ВИД ШАССИ**  
марка Peugeot, тип Y, модификации YETMBU/GY, YETMBU/GY1, YEUMBU/GY,  
YEUMBU/GY1, коммерческое наименование **Boxer**



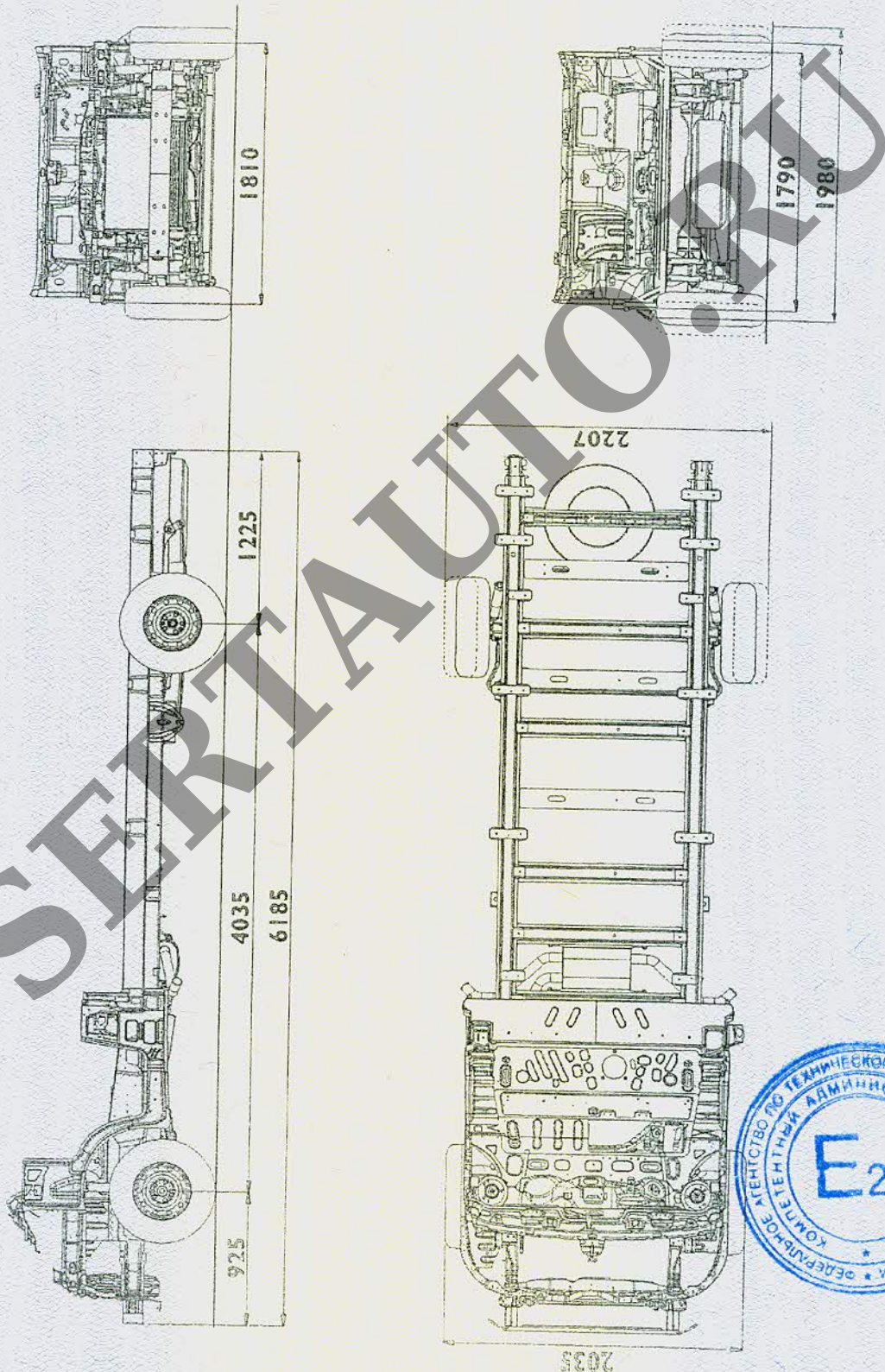
## Приложение № 4

**ОБЩИЙ ВИД ШАССИ**  
 марка Peugeot, тип Y, модификации YETMBU/GY, YETMBU/GY1, YEUMBU/GY,  
 YEUMBU/GY1, коммерческое наименование **Boxer**



Приложение № 4

**ОБЩИЙ ВИД ШАССИ**  
марка Peugeot, тип Y, модификации YETMBU/GYL, YETMBU/GYL1, YEUMBU/GYL,  
YEUMBU/GYL1, коммерческое наименование **Boxer**



Приложение № 4

**ОБЩИЙ ВИД ШАССИ**  
марка Peugeot, тип Y, модификации **YEZMCU/AXL, YEZMCU/AXL1**,  
коммерческое наименование **Boxer**

