

Орган по сертификации  
“Фонд поддержки потребителей” - ОС “МАДИ-ФОНД”  
РОСС RU.0001.11MT20 от 15.07.03 г.  
125829, г. Москва, Ленинградский пр-т, д. 64, т. 155-08-03, 155-07-78

РОСС CN.MT20.E01317

15 апреля 2006

Марка транспортного средства	QINGQI
Тип транспортного средства	QM125T-R, QM125T-10D
Категория транспортного средства	L <sub>3</sub>
Код ТН ВЭД	8711 20
Код VIN	LAEE???
Заявитель, изготовитель и его адрес:	Jinan Qingqi Motorcycle Co., Ltd, 250014, Heping Road, 34, Jinan, Китай

---

#### ОБЩИЕ ХАРАКТЕРИСТИКИ ТРАНСПОРТНОГО СРЕДСТВА

Количество и расположение колес	2 , в ряд
Колесная формула / ведущие колеса	2x1 / заднее
Схема компоновки транспортного средства	двигатель в базе, расположение коленчатого вала двигателя – поперечное
Рама	стальная, трубчатая
Количество мест	2

---

POCC CN.MT20.E01317

QM125T-10D	QM125T-R
------------	----------

**Габаритные размеры, мм**

- длина	1950	1860
- ширина	710	600
- высота	1100	1010
База, мм	1360	1225
Масса снаряженного транспортного средства, кг (по ОСТ 37.001.408-85)	117	114
Полная масса транспортного средства, кг	267	264
- на переднюю ось	90	90
- на заднюю ось	177	174

**Двигатель (марка, тип)**

	QINGQI , P152QMI или P152QMI-A , бензиновый, четырехтактный, карбюраторный, охлаждение – воздушное	
- количество и расположение цилиндров	1, горизонтальное	
- рабочий объем, см <sup>3</sup>	124,6	
- степень сжатия	9,2	
Максимальная мощность, кВт (мин <sup>-1</sup> )	5,2 (7000)	
Максимальный крутящий момент, Нм (мин <sup>-1</sup> )	7,4 (5500)	
Топливо	бензин с октановым числом не менее 92	

**Система питания**

	карбюраторная
Карбюратор (марка, тип)	DEKNI , PD24JF
Воздушный фильтр (марка, тип)	НВ, JQHB10D

**Система зажигания**

	бесконтактная, транзисторная
Коммутатор (марка, тип)	SX, P152QMI.07.3-00
Свечи зажигания (марка, тип)	NGK, C7HSA или CR7E

**Система выпуска и нейтрализации  
отработавших газов**

	отражательно-абсорбционный глушитель, с встроенным нейтрализатором ( QM125T-10D ) или без него (QM125T-R)
Глушитель (марка, тип)	JQHD10D

РОСС CN.MT20.E01317

<b>Трансмиссия</b>	механическая
Сцепление (марка, тип)	центробежное, сухое
Коробка передач (марка, тип)	автоматическая, с клиноременным вариатором
- диапазон передаточных чисел	0,9 – 2,2
Главная передача (марка, тип)	шестеренчатая, двойная
- передаточное число главной передачи	8,616
- передаточное число промежуточной передачи	-
<b>Подвеска</b>	
- передняя	телескопическая подпружиненная вилка с двумя телескопическими амортизаторами
- задняя	пружинная, рычажная с двумя телескопическими амортизаторами
<b>Рулевое управление</b> (марка, тип)	мотоциклетного типа
<b>Тормозные системы</b>	
- рабочая (марка, тип):	с гидравлическим приводом тормоза переднего колеса от рычага на руле и с механическим тросовым приводом тормоза заднего колеса от рычага на руле (QM125T-10D) или от педали (QM125T-R)
- переднее колесо	тормозной механизм - однодисковый
- заднее колесо	тормозной механизм - барабанный
- стояночная (марка, тип)	нет

РОСС CN.MT20.E01317

	QM125T-10D	QM125T-R
<b>Шины</b> (переднее колесо ; заднее колесо)		
марка	-	-
размер	130/60-13; 130/60-13	3.50-10; 3.50-10
индекс несущей способности	53 ; 53	51 ; 51
категория скорости	J ; J	J ; J
<b>Дополнительное оборудование транспортного средства</b>	зеркала заднего вида	

QINGQI

QM125T-10D, QM125T-R

Описание маркировки транспортных средств приведено в приложении № 2  
 Общие виды транспортных средств на 2 стр. приведены в приложении № 3

Руководитель органа по  
 сертификации «МАДИ-ФОНД»

..... А.М. Иванов  
 подпись

С.В.Пугачев

Действует с 15 апреля 2005 г.

РОСС CN.MT20.E01317

Приложение № 2 к Одобрению типа  
транспортного средства

### ОПИСАНИЕ МАРКИРОВКИ ТРАНСПОРТНОГО СРЕДСТВА

1. Место расположения и форма знака соответствия - на специальной табличке, рядом с табличкой изготовителя на раме мотоцикла, с правой стороны. Знак соответствия выполнен по ГОСТ Р 50460-92 с указанием номера данного "одобрения типа транспортного средства"
2. Место расположения таблички изготовителя: в средней части рамы мотоцикла, с правой стороны
3. Место расположения идентификационного номера (код VIN):
  - 3.1. На табличке изготовителя
  - 3.2. На раме мотоцикла, в передней части
4. Структура и содержание идентификационного номера транспортных средств:

1	2	3	4	5	6	7	8	9	10	11	12	13	14	15	16	17
L	A	E	E	?	?	?	?	?	?	?	?	?	?	?	?	?

Поз. 1-3: международный идентификационный код изготовителя (LAE - для Jinan Qingqi Motorcycle Co., Ltd, Китай )

Поз. 4-9: E????? - описательная часть - тип транспортного средства (EAF40? - для мотоцикла модели QM125T-R, EK440? - для мотоцикла модели QM125T-10D)

Поз. 10: ? - год выпуска согласно ГОСТ Р 51980-2002

Поз. 11-17: ? - производственный номер транспортного средства

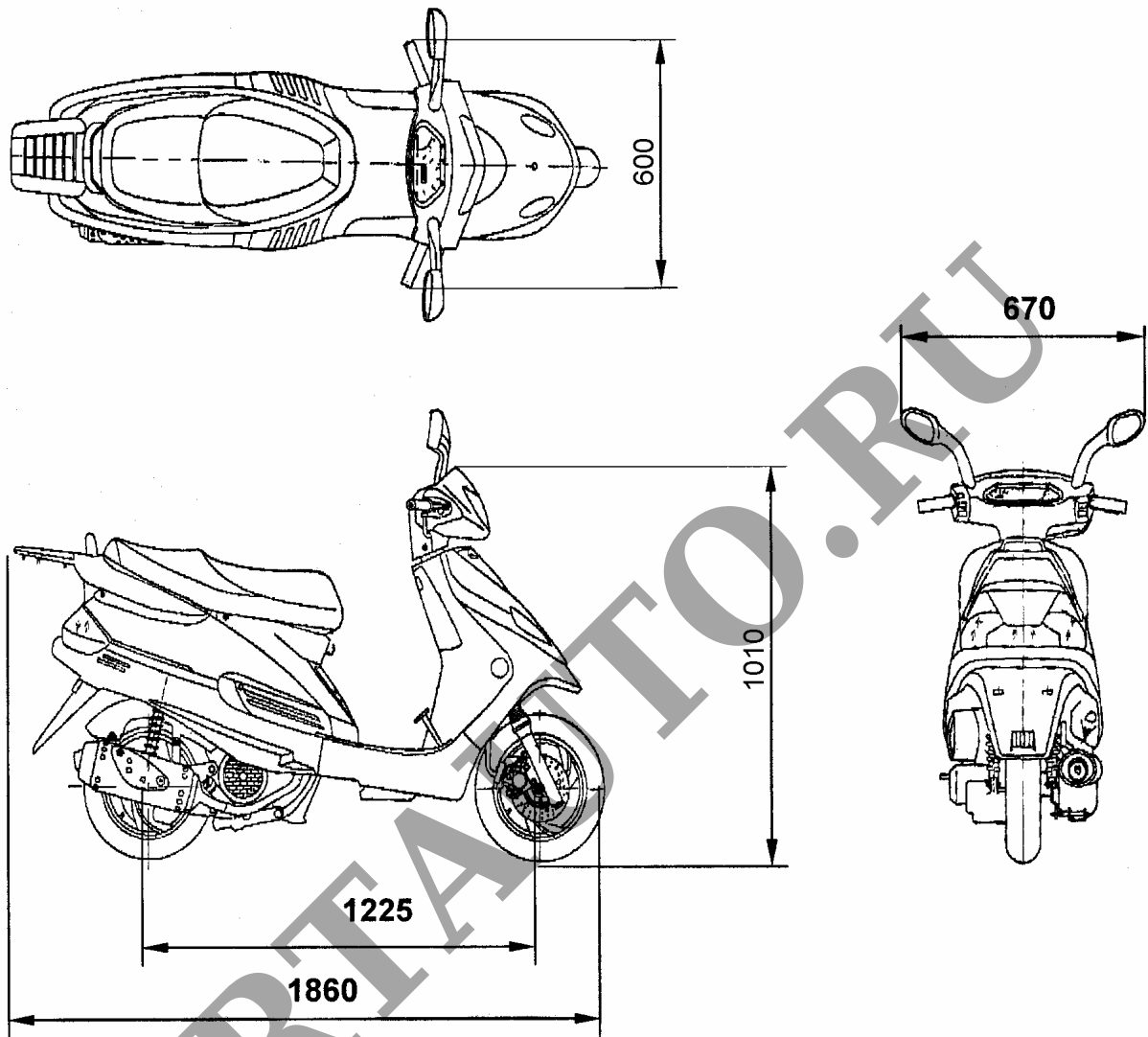


Рис. 1. Мотоцикл QINGQI модели QM125T-R.

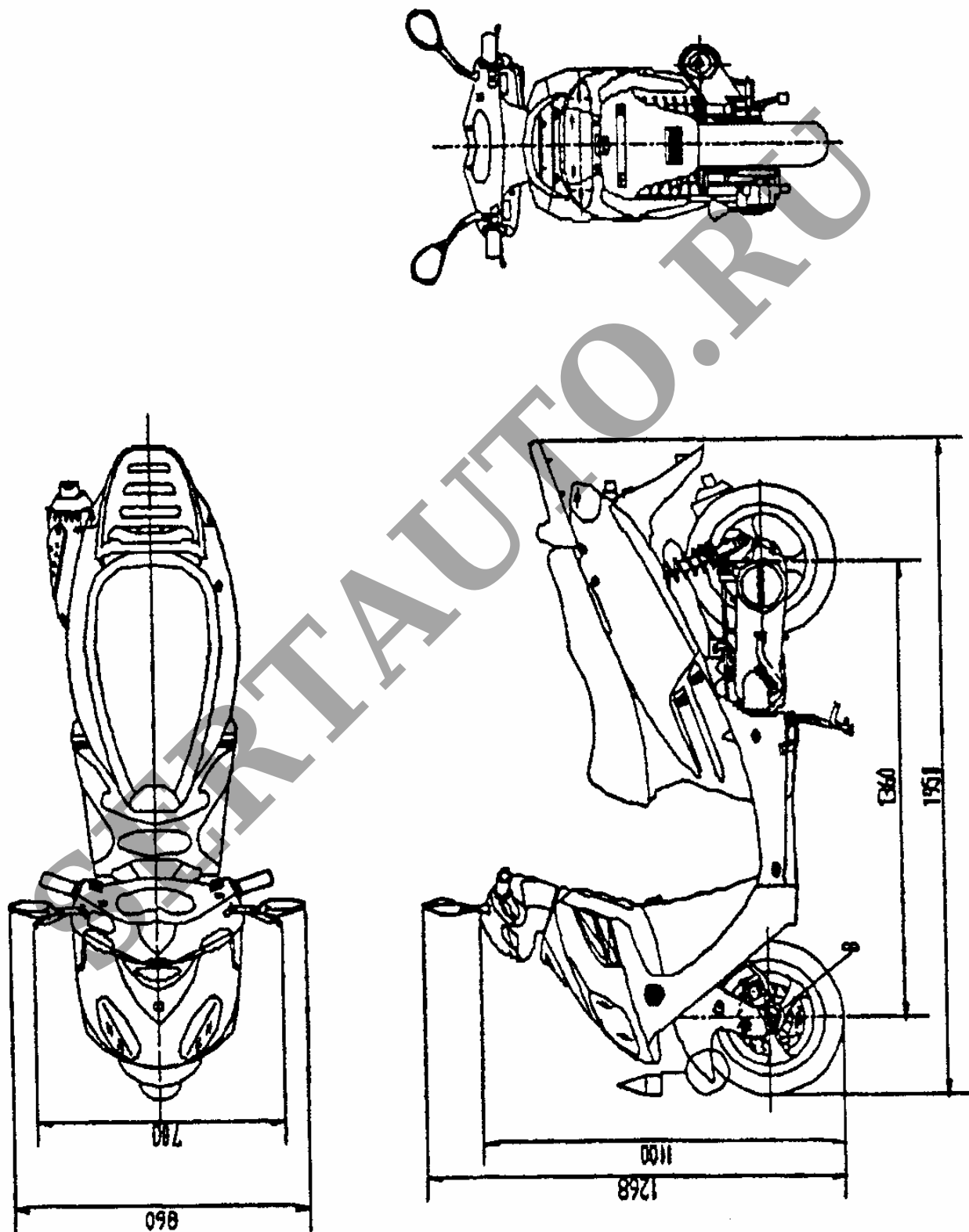


Рис. 2. Мотоцикл QINGQI модели QM125T-10D.