

ТАМОЖЕННЫЙ СОЮЗ

ОДОБРЕНИЕ ТИПА ТРАНСПОРТНОГО СРЕДСТВА



№ TC RU E-CN.НА96.00200

Срок действия с _____ по _____

ОРГАН ПО СЕРТИФИКАЦИИ

ОБЩЕСТВА С ОГРАНИЧЕННОЙ ОТВЕТСТВЕННОСТЬЮ "ЭКСПЕРТНЫЙ СОЮЗ" (ОС ООО "Экспертный союз")

место нахождения: 105005, Россия, г. Москва, Набережная Академика Туполева, д. 15, стр. 22, оф.107;
фактический адрес: 105005, Россия, г. Москва, Набережная Академика Туполева, д. 15, стр. 22, оф.107;
тел.: +7 4956262321 / факс: +74956262321;
электронная почта: exp-soyuz@ya.ru; аттестат аккредитации № RA.RU.11НА96

ТРАНСПОРТНЫЕ СРЕДСТВА

МАРКА	ARIIC
КОММЕРЧЕСКОЕ НАИМЕНОВАНИЕ	318
ТИП	LK300T
МОДИФИКАЦИИ	LK300T, LK250T
КАТЕГОРИЯ	L3
ЭКОЛОГИЧЕСКИЙ КЛАСС	—
ЗАЯВИТЕЛЬ И ЕГО АДРЕС	Общество с ограниченной ответственностью "СУПЕР МАРИН", ОГРН 1147746052816, место нахождения и фактический адрес: 143900, Московская обл., г.о. Балашиха, г. Балашиха, тер. Западная коммунальная зона, ш. Энтузиастов, влд. 1А, литера В, этаж/помещ. 1/45, Российская Федерация, тел.: +7(495) 740-55-22, факс: —, электронная почта: info@supermarine.ru
ИЗГОТОВИТЕЛЬ И ЕГО АДРЕС	Jinlang Science And Technology Co. Ltd., место нахождения и фактический адрес: No. 1111, Jinlin Road, Jinqing Town, Luqiao District, 318058, Taizhou City, Zhejiang Province, Китайская Народная Республика
ПРЕДСТАВИТЕЛЬ ИЗГОТОВИТЕЛЯ И ЕГО АДРЕС	Представитель в Российской Федерации, Республике Беларусь, Республике Казахстан, Республике Армения и Киргизской Республике: Общество с ограниченной ответственностью "СУПЕР МАРИН", ОГРН 1147746052816, место нахождения и фактический адрес: 143900, Московская обл., г.о. Балашиха, г. Балашиха, тер. Западная коммунальная зона, ш. Энтузиастов, влд. 1А, литера В, этаж/помещ. 1/45, Российская Федерация, тел.: +7(495) 740-55-22, факс: —, электронная почта: info@supermarine.ru
СБОРОЧНЫЙ ЗАВОД И ЕГО АДРЕС	No. 1111, Jinlin Road, Jinqing Town, Luqiao District, 318058, Taizhou City, Zhejiang Province, Китайская Народная Республика

ПОСТАВЩИК СБОРОЧНЫХ КОМПЛЕКТОВ И ЕГО АДРЕС	—
---	---

соответствуют требованиям технического регламента Таможенного союза "О безопасности колесных транспортных средств".

Действие данного ОДОБРЕНИЯ ТИПА ТРАНСПОРТНОГО СРЕДСТВА распространяется на серийно выпускаемую продукцию.

Данное ОДОБРЕНИЕ ТИПА ТРАНСПОРТНОГО СРЕДСТВА без приложений недействительно.

Приложение № 1. Общие характеристики транспортного средства

Приложение № 2. Перечень документов, явившихся основанием для оформления ОДОБРЕНИЯ ТИПА ТРАНСПОРТНОГО СРЕДСТВА

Приложение № 3. Описание маркировки транспортного средства

Приложение № 4. Общий вид транспортного средства на двух страницах

ДОПОЛНИТЕЛЬНАЯ ИНФОРМАЦИЯ

—

Руководитель органа по сертификации

инициалы, фамилия

Дата оформления

ОДОБРЕНИЕ ТИПА ТРАНСПОРТНОГО СРЕДСТВА УТВЕРЖДЕНО.

Внесена запись в реестр за № TC RU E-CN.HA96.00200 от

**Руководитель
(заместитель Руководителя)**

РОССТАНДАРТА

наименование уполномоченного органа
государственного управления

инициалы, фамилия

ОБЩИЕ ХАРАКТЕРИСТИКИ ТРАНСПОРТНОГО СРЕДСТВА

Количество и расположение колес	2, в средней продольной плоскости ТС
Колесная формула/ведущие колеса	2x1 / заднее
Схема компоновки транспортного средства	двигатель в базе
Расположение двигателя	ось коленчатого вала перпендикулярна продольной оси транспортного средства
Количество мест для сидения	2
Рама	трубчатая сварная

для модификаций	LK300T, LK250T	LK250T	LK300T
Габаритные размеры, мм			
– длина		2215	
– ширина		780	
– высота	1170	1395	1335
База, мм		1540	

Масса транспортного средства в снаряженном состоянии, кг	195
Технически допустимая максимальная масса транспортного средства, кг	345
Технически допустимая максимальная масса, приходящаяся на каждую из осей транспортного средства, начиная с передней оси, кг	
– на переднюю ось	120
– на заднюю ось	225

для модификаций	LK250T	LK300T
Двигатель внутреннего сгорания (марка, тип)	Jinlang Science And Technology Co. Ltd., 1P69MM-3	Jinlang Science And Technology Co. Ltd., 1P73MN-3
	бензиновый, четырехтактный, охлаждение - водяное	
– количество и расположение цилиндров	1, горизонтальное	
– рабочий объем цилиндров, см ³	249	276
– степень сжатия	10.3	10.2
– максимальная мощность, кВт (мин ⁻¹)*	15 (6750)	16.5 (7000)
– максимальный крутящий момент, Н·м (мин ⁻¹)	23 (5500)	25 (5750)
Топливо	бензин с октановым числом не менее 92	
Система питания (тип)	впрыск топлива	
Блок управления (маркировка)	DELPHI, MT05	

* - измеренная в соответствии с Директивой ЕС 134/2014

Приложение № 1

для модификаций	LK250T	LK300T
Форсунки (тип, маркировка)	DELPHI, 25359853	
Воздушный фильтр (тип, маркировка)	CHINA OCEANSAN LEE ROKI, e13 17200-J3AN	
Глушители шума впуска (маркировка)		
– 1 ступень	ARIIC, e13 17200-J3AN	
Система зажигания (тип)	транзисторная	
Катушка (модуль) зажигания (маркировка)	DELPHI, 28198992	
Свечи (маркировка)	NGK, CPR8EA	
Система выпуска и нейтрализации отработавших газов	отражательно-абсорбционный глушитель, с встроенным нейтрализатором	
Нейтрализаторы (маркировка)		
– 1 ступень	DP, 18165-J3AN	
– 2 ступень	DP, 18164-J3AN	
Глушители (маркировка)		
– 1 ступень	YF, e13 18310-J3AN-7000	

для модификаций	LK250T	LK300T
Трансмиссия	механическая	
Сцепление (марка, тип)	автоматическое, центробежное сухое	
Коробка передач (марка, тип)	автоматическая, вариатор	
– число передач и передаточные числа		
max -	2.449	2.481
min -	0.828	0.832
Главная передача (тип)	шестеренчатая, цилиндрическая, двойная	
– передаточное число	8.220	
– передаточное число промежуточной передачи	—	

Подвеска	
Передняя (описание)	пружинная телескопическая вилка с двумя гидравлическими телескопическими амортизаторами
Задняя (описание)	маятниковая, с двумя телескопическими амортизаторами

Рулевое управление (описание)	мотоциклетного типа
– рулевой механизм (тип)	—

Тормозные системы	
Рабочая (описание)	привод гидравлический, с разделением на контур переднего колеса с приводом от правого рычага на руле и на контур заднего колеса с приводом от левого рычага на руле: переднее колесо – двухдисковый тормозной механизм с АБС; заднее колесо - однодисковый тормозной механизм с АБС

Приложение № 1

Шины	обозначение размера	индекс несущей способности для максимально допустимой нагрузки	обозначение категории скорости
Передняя ось	120/70-14 M/C	55	P
Задняя ось	150/70-13 M/C	64	S

Оборудование транспортного средства	—
-------------------------------------	---

Руководитель органа по сертификации

инициалы, фамилия

SERTAUTO.RU

**Перечень документов, явившихся основанием для оформления
ОДОБРЕНИЯ ТИПА ТРАНСПОРТНОГО СРЕДСТВА**

Элементы объектов технического регулирования, в отношении которых установлены требования безопасности	Наименование и происхождение документа, подтверждающего соответствие	Номер документа и дата выпуска
1	2	3
Интерфейс, пункт 15 TP TC 018/2011	Декларация о соответствии, Общество с ограниченной ответственностью "СУПЕР МАРИН", Российская Федерация	EAЭС N RU Д-CN.РА01.В.77424/23 с 13.02.2023 по 12.02.2027
Световозвращатели, Правила ООН № 3-02	Сообщение, RDW Vehicle Technology Division, Нидерланды	E4-3R-023712 от 01.12.2014 E4-3R-023713 от 01.12.2014
Устойчивость к воздействию внешних источников электромагнитного излучения и электромагнитная совместимость, Правила ООН № 10-05	Сертификат соответствия, Орган по сертификации Общества с ограниченной ответственностью "ЭКСПЕРТНЫЙ СОЮЗ", РА.RU.11HA96, Российская Федерация	EAЭС RU C-CN.HA96.B.02837/23 с 09.02.2023 по 08.02.2027
Оснащение звуковыми сигнальными приборами, Правила ООН № 28-00	Сообщение, Ministère du Développement durable et des Infrastructures, Великое Герцогство Люксембург	E13*28R00/05*6111*00 от 12.07.2018
	Сертификат соответствия, Орган по сертификации Общества с ограниченной ответственностью "ЭКСПЕРТНЫЙ СОЮЗ", РА.RU.11HA96, Российская Федерация	EAЭС RU C-CN.HA96.B.02838/23 с 09.02.2023 по 08.02.2027
Механизмы измерения скорости, Правила ООН № 39-01	—"	EAЭС RU C-CN.HA96.B.02840/23 с 09.02.2023 по 08.02.2027
Выбросы, Правила ООН № 40-01	—"	EAЭС RU C-CN.HA96.B.02841/23 с 09.02.2023 по 08.02.2027
Внешний шум, Правила ООН № 41-04	—"	EAЭС RU C-CN.HA96.B.02842/23 с 09.02.2023 по 08.02.2027
Передние и задние габаритные огни, сигналы торможения, указатели поворота, устройства для освещения заднего регистрационного знака, Правила ООН № 50-00	Сообщение, RDW Division Vehicle Regulation & Admission, Нидерланды	E4*50R00/20*27730*00 от 23.09.2019 E4*50R00/20*3045*00 от 23.09.2019 E4*50R00/20*3046*00 от 23.09.2019
	Сообщение, Ministerio de Industria, Comercio y Turismo, Королевство Испания	E9*50R00/20*22096*00 от 03.10.2019

Приложение № 2

1	2	3
Оснащение устройствами освещения и световой сигнализации, Правила ООН № 53-03	Сертификат соответствия, Орган по сертификации Общества с ограниченной ответственностью "ЭКСПЕРТНЫЙ СОЮЗ", RA.RU.11HA96, Российская Федерация	EAЭС RU C-CN.HA96.B.02843/23 с 09.02.2023 по 08.02.2027
Органы управления мопедов и двухколесных мотоциклов, Правила ООН № 60-00	—"	EAЭС RU C-CN.HA96.B.02844/23 с 09.02.2023 по 08.02.2027
Защита транспортного средства от несанкционированного использования, Правила ООН № 62-00	—"	EAЭС RU C-CN.HA96.B.02845/23 с 09.02.2023 по 08.02.2027
Оснащение шинами*, Правила ООН № 75-00	Сообщение, RDW Division Vehicle Regulation & Admission, Нидерланды	E4*75R00/17*05178*04 от 11.01.2019 E4*75R00/17*07819*04 от 14.01.2019
Эффективность тормозных систем, Правила ООН № 78-05	Сертификат соответствия, Орган по сертификации Общества с ограниченной ответственностью "ЭКСПЕРТНЫЙ СОЮЗ", RA.RU.11HA96, Российская Федерация	EAЭС RU C-CN.HA96.B.02846/23 с 09.02.2023 по 08.02.2027
Оснащение устройствами непрямого обзора, Правила ООН № 81-00	Сообщение, RDW Division Vehicle Regulation & Admission, Нидерланды	E4*81R00/02*0635*00 от 14.11.2019
	Сертификат соответствия, Орган по сертификации Общества с ограниченной ответственностью "ЭКСПЕРТНЫЙ СОЮЗ", RA.RU.11HA96, Российская Федерация	EAЭС RU C-CN.HA96.B.02847/23 с 09.02.2023 по 08.02.2027
Фары ближнего и дальнего света, Правила ООН № 113-02	Сообщение, Ministerio de Industria, Comercio y Turismo, Королевство Испания	E9*113R02/00*22096*00 от 03.10.2019

Приложение № 2

1	2	3
Маркировка и возможность идентификации, приложение № 7 к ТР ТС 018/2011	Декларация о соответствии, Общество с ограниченной ответственностью "СУПЕР МАРИН", Российская Федерация	ЕАЭС N RU Д-CN.РА01.В.77424/23 с 13.02.2023 по 12.02.2027

* Допускается установка шин, соответствующих критериям размерности, минимально допустимого индекса нагрузки и минимальной скоростной категории и имеющих иные подтверждающие соответствие документы (при наличии на шинах маркировки по Правилам ООН № 75 при условии представления в орган по сертификации информации об указанной маркировке).

Руководитель органа по сертификации

инициалы, фамилия

ОПИСАНИЕ МАРКИРОВКИ ТРАНСПОРТНОГО СРЕДСТВА

1. Место расположения и форма единого знака обращения на рынке государств – членов Таможенного союза:
На табличке изготовителя.
Рядом с табличкой изготовителя.
Единый знак обращения на рынке государств – членов Таможенного союза наносится в соответствии с Решением Комиссии Таможенного союза от 15 июля 2011 г. №711.
2. Место расположения таблички изготовителя:
На раме возле подножки справа.
3. Место расположения идентификационного номера:
 - 3.1. На табличке изготовителя.
 - 3.2. На раме под сидением водителя.
4. Структура и содержание идентификационного номера (номеров) транспортных средств:

1	2	3	4	5	6	7	8	9	10	11	12	13	14	15	16	17
L	Y	Z	T	D	?	P	A	?	?	?	?	?	?	?	?	?

поз. 1 - 3: международный идентификационный код изготовителя (WMI):

LYZ - Jinlang Science And Technology Co. Ltd.

поз. 4: код исполнения :

T - для 2-х колесной мототехники.

поз. 5: код тактности двигателя :

D - для четырехтактного двигателя.

поз. 6: код объема двигателя :

N - для двигателя 249 куб. см;

P - для двигателя 276 куб. см.

поз. 7: код трансмиссии:

P - для вариатора.

поз. 8: код типа стартера:

A - для электрического.

поз. 9: заводской код:

цифра или буква кроме (I, O, Q).

поз. 10: код года выпуска или модельного года:

согласно Таблице 1 Приложения № 7 к ТР ТС 018/2011.

поз. 11: код сборочного завода:

цифра или буква кроме (I, O, Q).

Приложение № 3

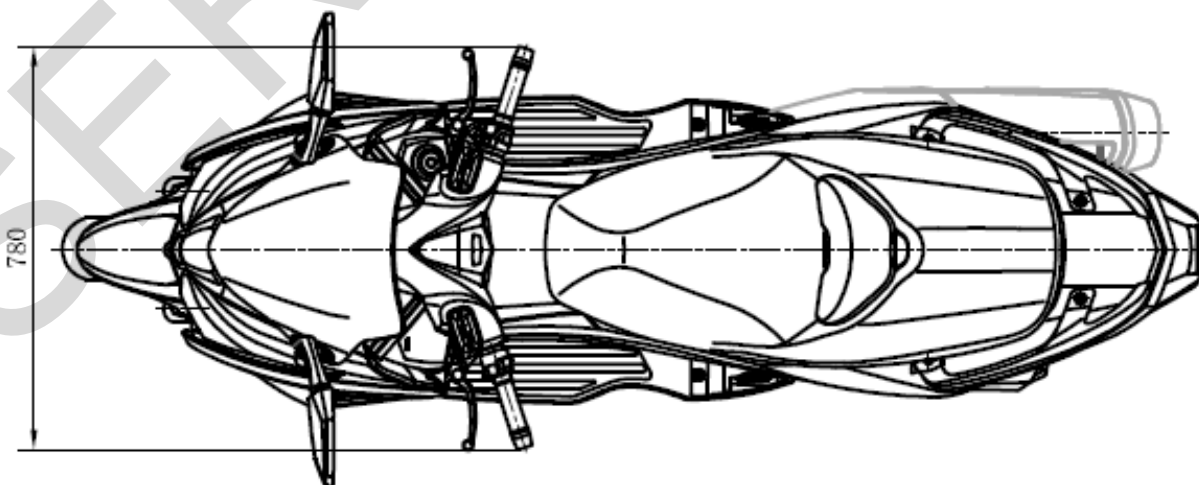
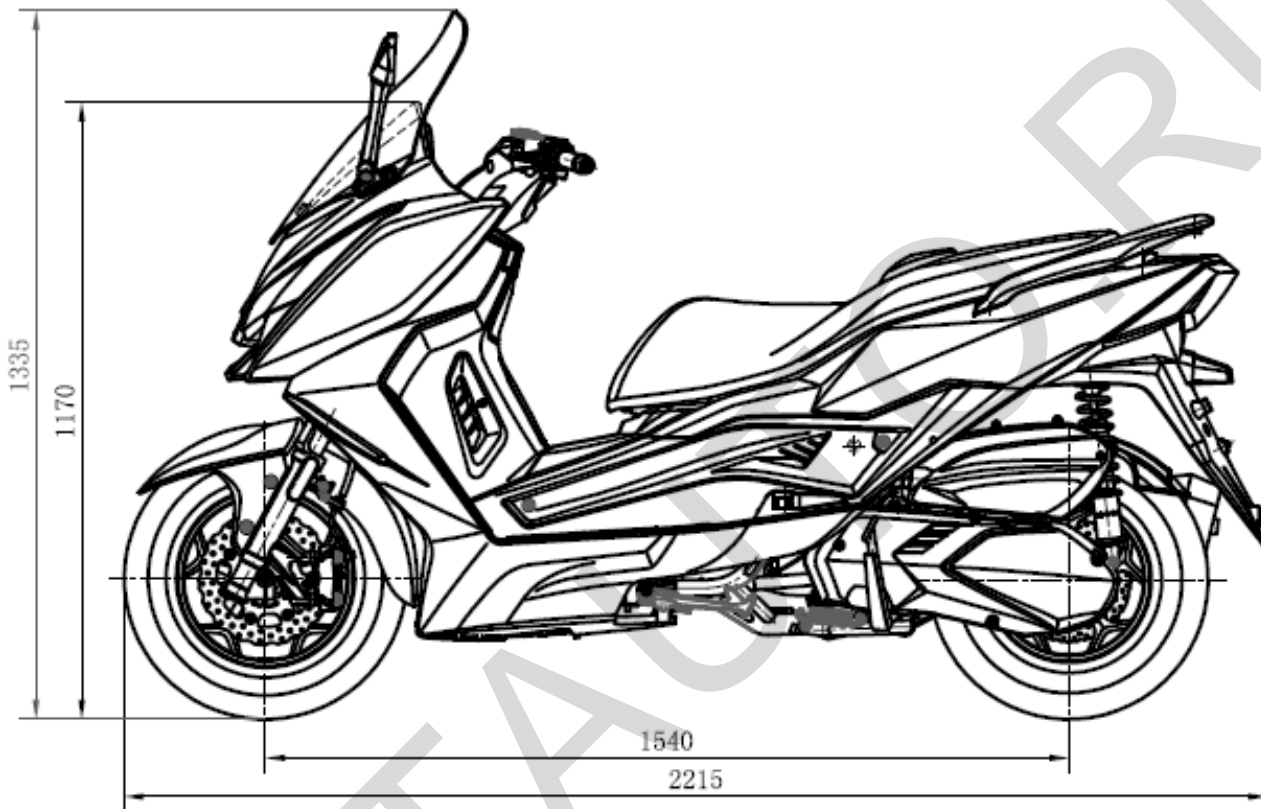
поз. 12 - 17: производственный номер.

Руководитель органа по сертификации

инициалы, фамилия

SERTTAUTO.RU

ОБЩИЙ ВИД ТРАНСПОРТНОГО СРЕДСТВА
ARIS тип LK300T модификация LK300T коммерческое наименование 318



ОБЩИЙ ВИД ТРАНСПОРТНОГО СРЕДСТВА
ARPC тип LK300T модификация LK250T коммерческое наименование 318

