

ОРГАН ПО СЕРТИФИКАЦИИ АВТОМОТОТЕХНИКИ - МЕХАНИЧЕСКИХ
 ТРАНСПОРТНЫХ СРЕДСТВ, ЗАПАСНЫХ ЧАСТЕЙ И ПРИНАДЛЕЖНОСТЕЙ
 Автономная некоммерческая организация "Центр содействия сертификации автотехники" (ЦСС АМТ)
 № РОСС RU.0001.11MT25 от 07.07.2003 г.
 141800, г. Дмитров-7, Московская обл., тел. 587-29-05

РОСС RU.MT25.E02237

08 августа 2007

Марка транспортного средства	ГАЗ	
Тип транспортного средства	311055	31025
Категория транспортного средства	M ₁	
Код ОКП	45 1431	
Код VIN	XTH311055????????? X96311055?????????	XTH310250????????? X96310250?????????
Экологический класс	2	
Заявитель, изготовитель и его адрес	ОАО «ГАЗ», 603004, г. Нижний Новгород, пр. Ленина, 88, Российская Федерация	
Сборочный завод и его адрес	ООО «Автомобильный завод ГАЗ», 603004, г. Нижний Новгород, пр. Ильича, д. 5, Российская Федерация	

ОБЩИЕ ХАРАКТЕРИСТИКИ ТРАНСПОРТНОГО СРЕДСТВА

Колесная формула / ведущие колеса	4 × 2 / задние
Схема компоновки транспортного средства	классическая, расположение двигателя - переднее продольное
Тип кузова / количество дверей	седан / 4
Количество мест спереди / сзади	2 / 3

РОСС RU.MT25.E02237

	311055	31025
Габаритные размеры, мм		
- длина	5221	5260
- ширина	1812	1800
- высота	1422	1422
База, мм	3100	
Колея передних / задних колес, мм	1500 / 1444	
Масса снаряженного транспортного средства, кг (по ОСТ 37.001.408-85)	1556	1606
Полная масса транспортного средства, кг	1940	2000
- на переднюю ось	930	965
- на заднюю ось	1010	1035
Допустимая полная масса прицепа, кг:		
- прицеп без тормозов	500	
- прицеп с тормозами	1300	

Двигатель (марка, тип)	CHRYSLER, 2,4L-DOHC, четырёхтактный, бензиновый
- количество и расположение цилиндров	4, рядное
- рабочий объем цилиндров, см ³	2429
- степень сжатия	9,47
- максимальная мощность, кВт (мин ⁻¹)	101,0 (5200)
- максимальный крутящий момент, Нм (мин ⁻¹)	210,0 (4000)
Топливо	бензин с октановым числом не менее 92
Система питания	многоточечный электронный впрыск
Блок управления двигателем (марка, тип)	56044534?? или 56044790??, или 05187101??
Воздушный фильтр (марка, тип)	53013701AB, с сухим бумажным элементом
Система зажигания	микропроцессорная
Катушка зажигания (марка, тип)	04609103AB
Модуль зажигания (марка, тип)	56044534?? или 56044790??, или 05187101??
Свечи зажигания (марка, тип)	RE16MC или NGK, LZTR4A-11
Система выпуска и нейтрализации отработавших газов	два глушителя, система нейтрализации
Основной глушитель (марка, тип)	3110-1201010
Дополнительный глушитель (марка, тип)	3110-1202010
Нейтрализатор (марка, тип)	РКа.31105.1206005-01 ЭМ.31105.1206005-24 КФ 31105.1206005
Трансмиссия	механическая
Сцепление (марка, тип)	однодисковое, фрикционное, с гидравлическим приводом, с центральной диафрагменной пружиной
Коробка передач (марка, тип)	ГАЗ, механическая, пятиступенчатая
- число передач	5 - вперед, 1 - назад
- передаточные числа коробки передач	
I -	3.786
II -	2.188
III -	1.304
IV -	1.000
V -	0.794
3X -	3.280

РОСС RU.MT25.E02237

Главная передача (марка, тип)	ГАЗ, гипоидная	
- передаточное число главной передачи	3.580	
Подвеска (марка тип)		
- передняя	независимая, на поперечных рычагах, с цилиндрическими пружинами, телескопическими амортизаторами и стабилизатором поперечной устойчивости	
- задняя	зависимая, на продольных полуэллиптических рессорах, с телескопическими амортизаторами, стабилизатором поперечной устойчивости или без него	
Рулевое управление (марка, тип)	рулевой привод без усилителя, рулевой механизм типа “глобоидальный червяк-трехгребневый ролик” или рулевой механизм типа “винт-шариковая гайка-рейка-сектор”, с встроенным гидроусилителем (интегрального типа)	
Тормозные системы		
- рабочая (марка, тип)	привод гидравлический, двухконтурный, с разделением контуров по осям, с вакуумным усилителем и регулятором давления в приводе тормозных механизмов задних колес; тормозные механизмы передних колес - дисковые, задних колес - барабанного типа	
- запасная (марка, тип)	один из контуров рабочей тормозной системы	
- стояночная (марка, тип)	ручной механический привод к тормозным механизмам задних колес	
Шины		
- марка	-	-
- размер	195/65R15	205/65R15
- индекс несущей способности	91	94
- категория скорости	S	T
Дополнительное оборудование транспортного средства	по заказу – детермальное остекление кузова, молдинги, локари, электростеклоподъемники, кондиционер (хладагент R134a), АБС	

РОСС RU.MT25.E02237

Действие данного “одобрения типа транспортного средства” распространяется на серию транспортных средств в количестве 150 (сто пятьдесят) штук.

Сведения о производимых транспортных средствах с указанием конкретных номеров VIN передаются по мере изготовления в Орган по сертификации.

ГАЗ-311055, ГАЗ-31025

Описание маркировки транспортных средств приведено в приложении № 2.
Общие виды транспортных средств на 2 страницах приведены в приложении № 3.

А.П. Гусаров**С.В. Пугачев**

Действует с “ 08 “ августа 2006 г.

РОСС RU.MT25.E02237

Приложение 2 к “одобрению типа транспортного средства”

ОПИСАНИЕ МАРКИРОВКИ ТРАНСПОРТНОГО СРЕДСТВА

1. Место расположения и форма знака соответствия:

На наклейке, расположенной на верхней панели радиатора с правой стороны по ходу движения, или на табличке изготовителя.

Знак соответствия выполнен по ГОСТ Р 50460 с указанием номера данного “Одобрения типа транспортного средства”.

2. Место расположения таблички изготовителя:

Под капотом на верхней панели радиатора.

3. Место расположения идентификационного номера (VIN):

На табличке изготовителя.

С правой стороны на горизонтальной поверхности водосточного желоба верхней панели задка.

С левой стороны на горизонтальной поверхности фланца щитка, разделяющего моторный отсек от салона.

4. Структура и содержание идентификационного номера (номеров) транспортных средств:

1	2	3	4	5	6	7	8	9	10	11	12	13	14	15	16	17
X	T	H	3	1	1	0	5	5	?	?	?	?	?	?	?	?
X	T	H	3	1	0	2	5	0	?	?	?	?	?	?	?	?
X	9	6	3	1	1	0	5	5	?	?	?	?	?	?	?	?
X	9	6	3	1	0	2	5	0	?	?	?	?	?	?	?	?

поз. 1 - 3: международный идентификационный код изготовителя (WMI) -
XTH - ОАО “ГАЗ”, г. Нижний Новгород, РФ
X96 - ООО “Автомобильный завод ГАЗ”, г. Нижний Новгород, РФ

поз. 4 - 9: тип транспортного средства: **311055** - ГАЗ-311055;
310250 - ГАЗ-31025.

поз. 10: код года выпуска согласно ГОСТ Р 51980.

поз. 11 - 17: производственный номер транспортного средства.

Рис. 1

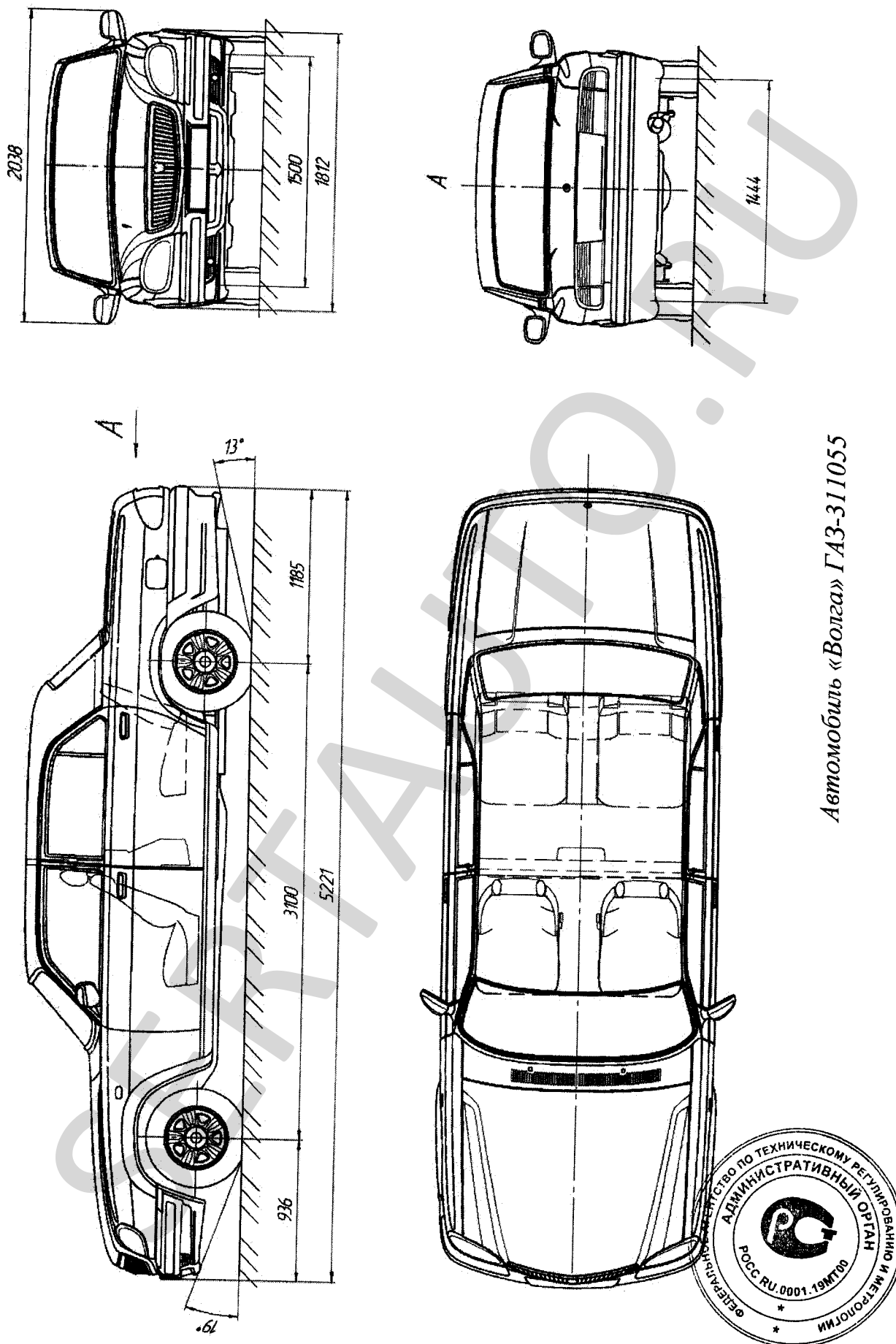
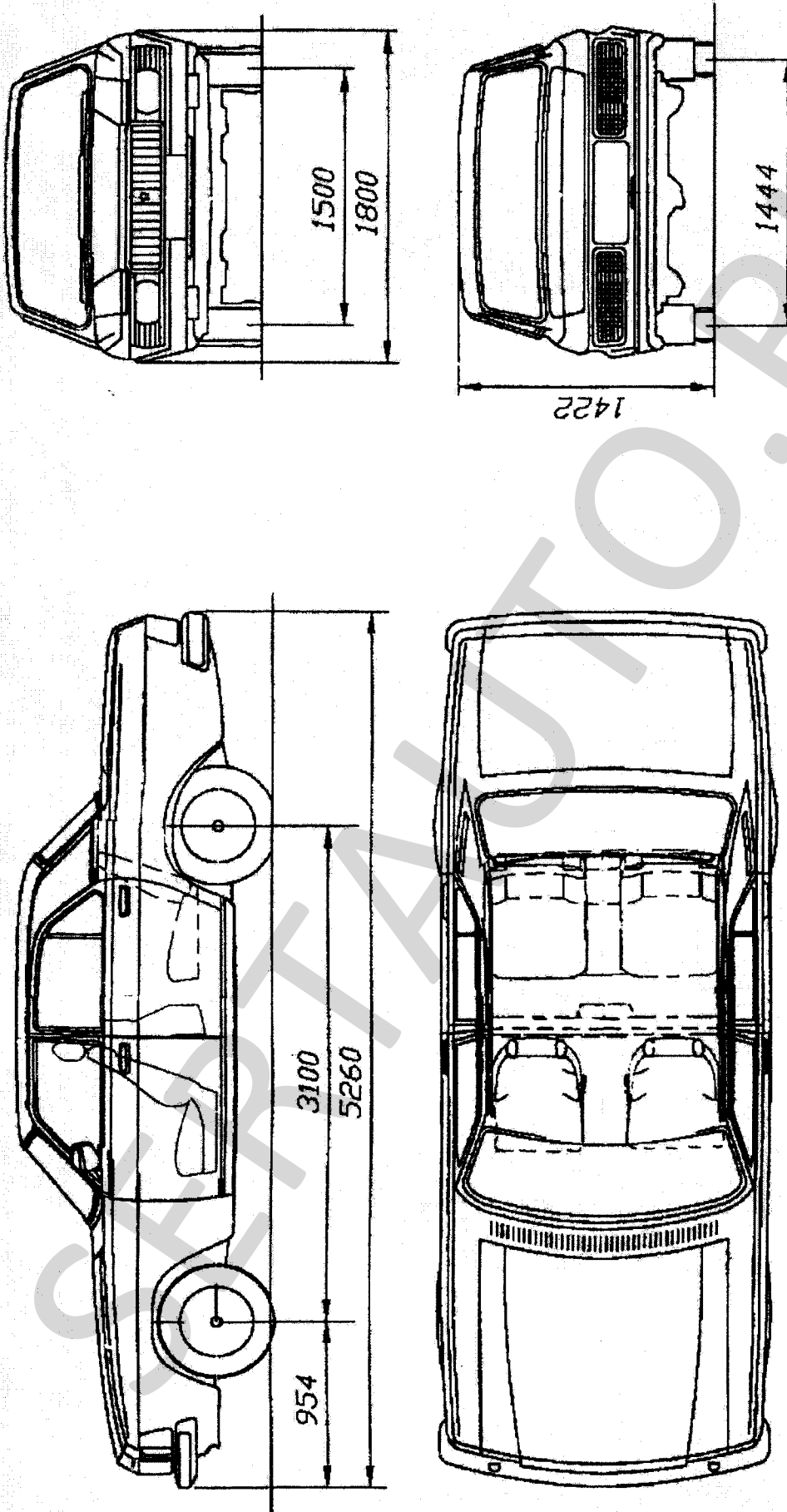


Рис. 2



Автомобиль «Волга» ГАЗ-31025

