

Орган по сертификации
"Фонд поддержки потребителей" -ОС "МАДИ-ФОНД"
РОСС RU.0001.11MT20 от 15.07.03 г.
125829,г.Москва, Ленинградский пр-т,д.64, т. 155-07-78, 155-04-45

РОСС DE.MT20.E01326

11 апреля 2006

Марка транспортного средства	MULTICAR
Тип транспортного средства	- M26 (Multicar M26.5, KSMT26) (Transline, Ecoline, Profiline); - M30 "Fumo" (Multicar M30, KSMT30) (Tipper, Body, Carrier, Carrier H)
Категория транспортного средства	N ₂
Код ТН ВЭД	8705 90 – для коммунального автомобиля; 8704 21 – для бортового автомобиля общего назначения, автомобиля-фургона или самосвала полной массой не более 5000 кг; 8704 22 – для бортового автомобиля общего назначения, автомобиля-фургона или самосвала полной массой более 5000 кг
Код VIN	WMU2M26... – для M26, WMU2M30... – для M30
Заявитель, представитель изготовителя и его адрес:	TERRA Trade Export-Import GmbH, Lauchaer Hohe 11, Psf.23, 99880, Waltershausen, Германия
Изготовитель и его адрес:	Multicar Spezialfahrzeuge GmbH, Industriestrasse 3, Postfach 102, 99875, Waltershausen/Thuringen, Германия
Сборочные заводы и их адреса:	Multicar Spezialfahrzeuge GmbH, Industriestrasse 3, Postfach 102, 99875, Waltershausen/Thuringen, Германия (для Multicar M26.5 и Multicar M30) TERRA Trade Export-Import GmbH, Lauchaer Hohe 11, Psf.23, 99880, Waltershausen, Германия (для KSMT26 и KSMT30)

ОБЩИЕ ХАРАКТЕРИСТИКИ ТРАНСПОРТНОГО СРЕДСТВА

Колесная формула / ведущие колеса	4x2 / задние или 4x4 / все
Схема компоновки транспортного средства	кабина над двигателем, расположение двигателя – переднее, продольное

POCC DE.MT20.E01326

Исполнение загрузочного пространства (тип кузова транспортного средства)	бортовая платформа, самосвальный кузов, фургон и (или) другое технологическое, в т.ч. навесное и прицепное оборудование
Назначение транспортного средства	уборка улиц и дорог – для коммунального автомобиля; перевозка сыпучих грузов – для автомобиля-самосвала
Кабина	цельнометаллическая, двухдверная, двухместная или четырехдверная пятиместная, опрокидывающаяся вперёд

	автомобиль	с короткой базой	с длинной базой
Габаритные размеры, мм			
- длина		3720 - 3775	4295 - 4350
- ширина (на шинах R14 / R15)			1590/1720
- высота (на шинах R14 / R15)			2400/2500
База, мм (M26/M30)		2100 / 2300	2675 / 2900
Колея передних/задних колес, мм		1280/1140, на шинах R14 1370/1260, на шинах R15	

Масса снаряженного транспортного средства, кг (по ОСТ 37.001.408-85)	2085 - 4090
Полная масса транспортного средства, кг	3500 - 5400
- на переднюю ось	1500 - 2400
- на заднюю ось	2000 - 3200
Полная масса прицепа, кг	
- без тормозов	750
- с тормозами	3500
Полная масса автопоезда, кг	6700

автомобиль	M26.5, KSMT26		M26.5, KSMT26, M30, KSMT30	M30, KSMT30
	SOFIM 8140.43R	SOFIM 8140.43P	SOFIM 8140.43B	SOFIM 8140.43S
Двигатель (марка, тип)	четырёхтактный дизель с жидкостным охлаждением, с турбонаддувом и промежуточным охлаждением воздуха			
- количество и расположение цилиндров	4, рядное			
- рабочий объем, см ³	2800			
- степень сжатия	18,0			
- максимальная мощность, кВт (1/мин)	66,1 (3600)	92,0 (3600)	78,0 (3600)	92,0 (3600)
- максимальный крутящий момент, Нм (1/мин)	210 (1800)	275 (1800)	250 (1800)	290 (1800)
Топливо	дизельное			

POCC DE.MT20.E01326

Система питания	разделенного типа, впрыск топлива с общим коллектором
ТНВД (марка, тип)	Bosch, CP1
Форсунки (марка, тип)	Bosch, CRI 2 (DSLА 136P)
Турбокомпрессор (марка, тип)	Garret, GT20 или Mitsubishi, TDO или KKK, K03
Воздушный фильтр (марка, тип)	IVECO, 500315949 или KNECHT, LPO 7080/10 сухого типа
Электронный блок управления топливopодачей (марка, тип)	Bosch, EDC MS6.3 -0281001537
Система выпуска и нейтрализации отработавших газов	с одним глушителем и одним нейтрализатором
Глушитель (марка, тип)	IVECO, 500329483
Нейтрализатор (марка, тип)	IVECO, 93822948
Трансмиссия	механическая
Сцепление (марка, тип)	сухое, фрикционное, однодисковое, привод гидравлический
Коробка передач (марка, тип)	механическая, синхронизированная, трехвальная, W1655 или W1655/Nh7 или WN16S5 или WG16S5/Nh7 или WNG165S - для автомобиля 4x2; WV1655/Nh7 или WNV 16S5 - для автомобиля 4x4
- число передач	5-вперед, 1-назад
- передаточные числа коробки передач	
I	4,846
II	2,714
III	1,704
IV	1,176
V	0,850
3.X.	5,036

РОСС DE.MT20.E01326

Раздаточная коробка с понижающим редуктором - для автомобилей 4x4 или понижающий редуктор - для автомобилей 4x2 (по заказу)

- число передач

2

- передаточные числа

- высшая

1,000

- низшая

6,721

Главная передача (марка, тип)

одинарная, гипоидная

- передаточное число главной передачи

6,222 или 5,875

Подвеска (марка, тип)

- передняя

зависимая, на двух продольных полуэллиптических рессорах, с двумя гидравлическими телескопическими амортизаторами

- задняя

зависимая, на двух продольных полуэллиптических рессорах, с гидравлическими телескопическими амортизаторами, со стабилизатором поперечной устойчивости

Рулевое управление (марка, тип)

рулевой механизм «винт- гайка на циркулирующих шариках-рейка-сектор», рулевой привод с гидроусилителем

POCC DE.MT20.E01326

Тормозные системы

- рабочая (марка, тип)	двухконтурная, с гидравлическим приводом и вакуумным усилителем, с АБС, с разделением на контур передней оси и контур передней и задней осей, тормозные механизмы задних колес - барабанные, передних колес - дисковые с двухпоршневым суппортом
- запасная (марка, тип)	один из контуров рабочей тормозной системы или стояночная тормозная система
- стояночная (марка, тип)	тормозные механизмы задних колес с механическим тросовым приводом
- вспомогательная (марка, тип)	моторный тормоз-замедлитель

Шины

- марка	—			
- размер	185R14C	195R14C	P275/60R15	LT 325/60R15
- индекс несущей способности	102/100	106/104	107	106
- категория скорости	N	N	S	Q

Дополнительное оборудование транспортного средства

специальный сигнальный огонь желтого цвета (для коммунального автомобиля)

Параметры гидросистемы

Подача насоса, л/мин /объем бака, л (номинальное давление, МПа) для гидросистем типа:

01-1	15/25(16)
02	46/25-40(16)
02-1	46/25-40(16)
07	70-90/50 (20)

РОСС DE.MT20.E01326

Технологическое оборудование

навесное и прицепное рабочее оборудование производства TERRA Trade Export-Import GmbH:

- устройство для разбрасывания противогололедных материалов модели: типов MA0.4, MA 0.8, MA1.2, MA1.2B, MA1.2S, MA1.5B, MA1.5S, MA 2.0, MA 2.0SS, MA 10W, MA18.2S
- манипулятор для косилок модели: TM 1.0, TM 7.0, TM 11.0
- щетки подметальные задние модели: FKM180, TK1200, TK1600, TK1600H, TK1600W, TK2000, TK2500
- щетки подметальные модели TM300, TM500, TM1000
- вакуумное подметальное оборудование "СКАРАБ Минор" и его модификации: 2000, 2500, 3000
- поливомоечные устройства высокого давления MA40, MA80, MA150, MA160, MA2400, MA1800, MA2400
- поливомоечные устройства низкого давления MAL47/1000, MAL47/1800, MAL47/2400, MAL20/1600, MAL20/1000, KTW1.1000, KTW2.1000, KTW2.1600, KTW2.1800
- поливомоечные брусы: WB1600, WB2000
- снегоуборочные пилги моделей TG1600, TG2000, TG2500, TG3300, TG1600.2, TG2000.2, MA24.3, TG2500
- фрезерно-роторные снегоочистители моделей: MTF0.8, MTF1.4, MTF2.0
- мусороуборочные устройства моделей: MAT1.2, MAT2.0, MAT3.0, MAT5.0, MAT7.0
- косилочные агрегаты моделей: TL500R, TL1000R, TL1500R,
- гидравлические инструменты, молотки, сверла, режущие инструменты, трамбовки, ножницы, пилы, измельчители
- соломорезы моделей: TT25, TT30
- оборудование для маркировочных и покрасочных работ моделей: MA100S, MA500S
- оборудование для удаления дорожной разметки моделей: MVA30S, MVA35S, MVA35R,
- оборудование для асфальтирования дорог моделей: AMT2.2, AMT3.0, AMT4.0, AMT6.0
- оборудование для ремонта дорожных ограждений модели TLM26, TLM30
- оборудование для перевозки твердых бытовых отходов с объемом бункера 2,0 м³, 2,5 м³, 3,0 м³, 3,5 м³, 4,0 м³
- контейнеры для загрузки бытовых отходов 0,25 м³ - 5,0 м³
- оборудование для уплотнения твердых бытовых отходов APS1800, APS1000, APS2000
- автогидроподъемник

M 26 (Multicar M26.5 или KSMT26) (Transline, Ecoline, Profiline),
M30 "Fumo" (Multicar M30 или KSMT30) (Tipper, Body, Carrier, Carrier H)

Описание маркировки транспортных средств приведено в приложении № 2
 Общие виды транспортных средств на 12 стр. приведены в приложении № 3

Руководитель органа
 по сертификации «МАДИ-Фонд»

..... А.М. Иванов
 подпись

С.В. Пугачев

Действует с 11 апреля 2005 г.

Приложение № 2 к Одобрению типа
транспортного средства

ОПИСАНИЕ МАРКИРОВКИ ТРАНСПОРТНОГО СРЕДСТВА

1. Место расположения и форма знака соответствия: на табличке, рядом с табличкой изготовителя. Знак соответствия выполнен по ГОСТ Р 50460-92 с указанием номера данного «Одобрения типа транспортного средства».
2. Место расположения таблички изготовителя: на задней стенке кабины, справа.
3. Место расположения идентификационного номера (VIN):
 - 3.1. На табличке изготовителя.
 - 3.2. На верхней полке правого лонжерона рамы, спереди.
4. Структура и содержание идентификационного номера транспортного средства:

1	2	3	4	5	6	7	8	9	10	11	12	13	14	15	16	17
W	M	U	2	M	?	?	4	3	?	W	?	?	?	?	?	?

Поз. 1-3: международный идентификационный код изготовителя (WMI) (WMU - для Multicar Spezialfahrzeuge GmbH, Германия).

Поз. 4-9: 2M??43 – описательная часть - тип транспортного средства, где

Поз.4: 2 – количество осей;

Поз.5-7: M26 или M30 – тип автомобиля;

Поз.8-9: 43 – марка двигателя – SOFIM.

Поз. 10: ? – год выпуска согласно ГОСТ Р 51980.

Поз. 11: W – завод изготовитель – Waltershausen.

Поз. 12-17: ? – производственный номер транспортного средства.

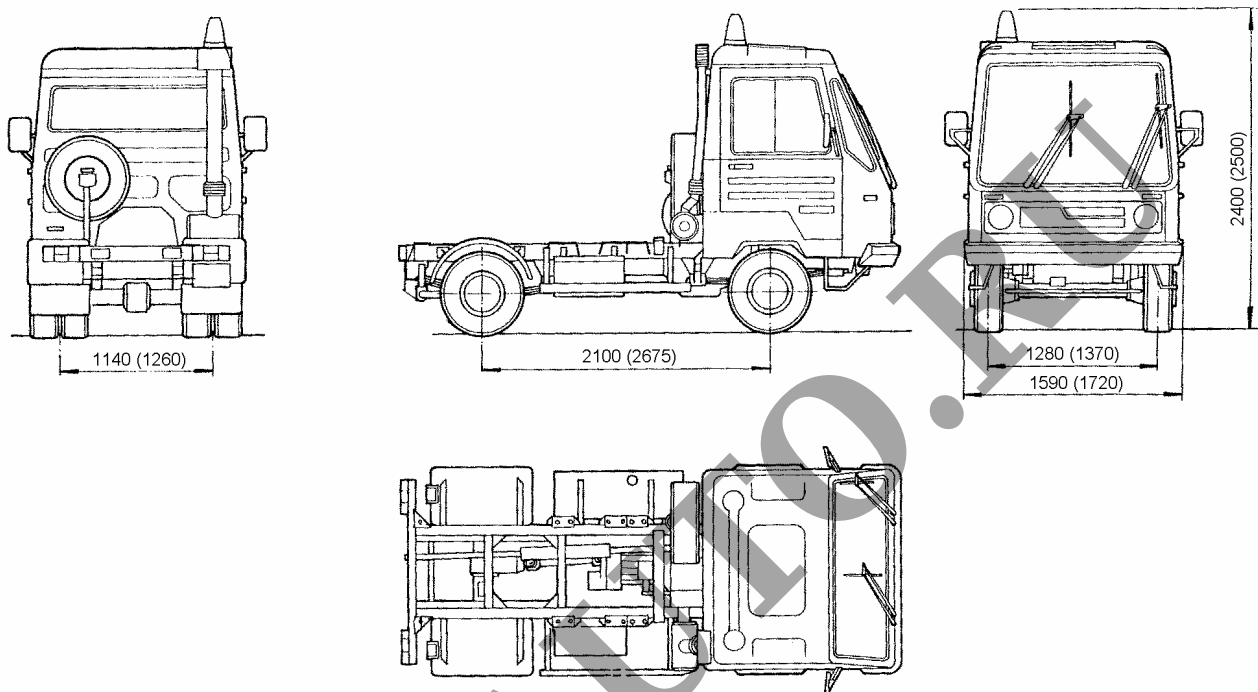


Рис.1. Автомобиль Multicar M26.5 без навесного оборудования (с кронштейнами крепления)

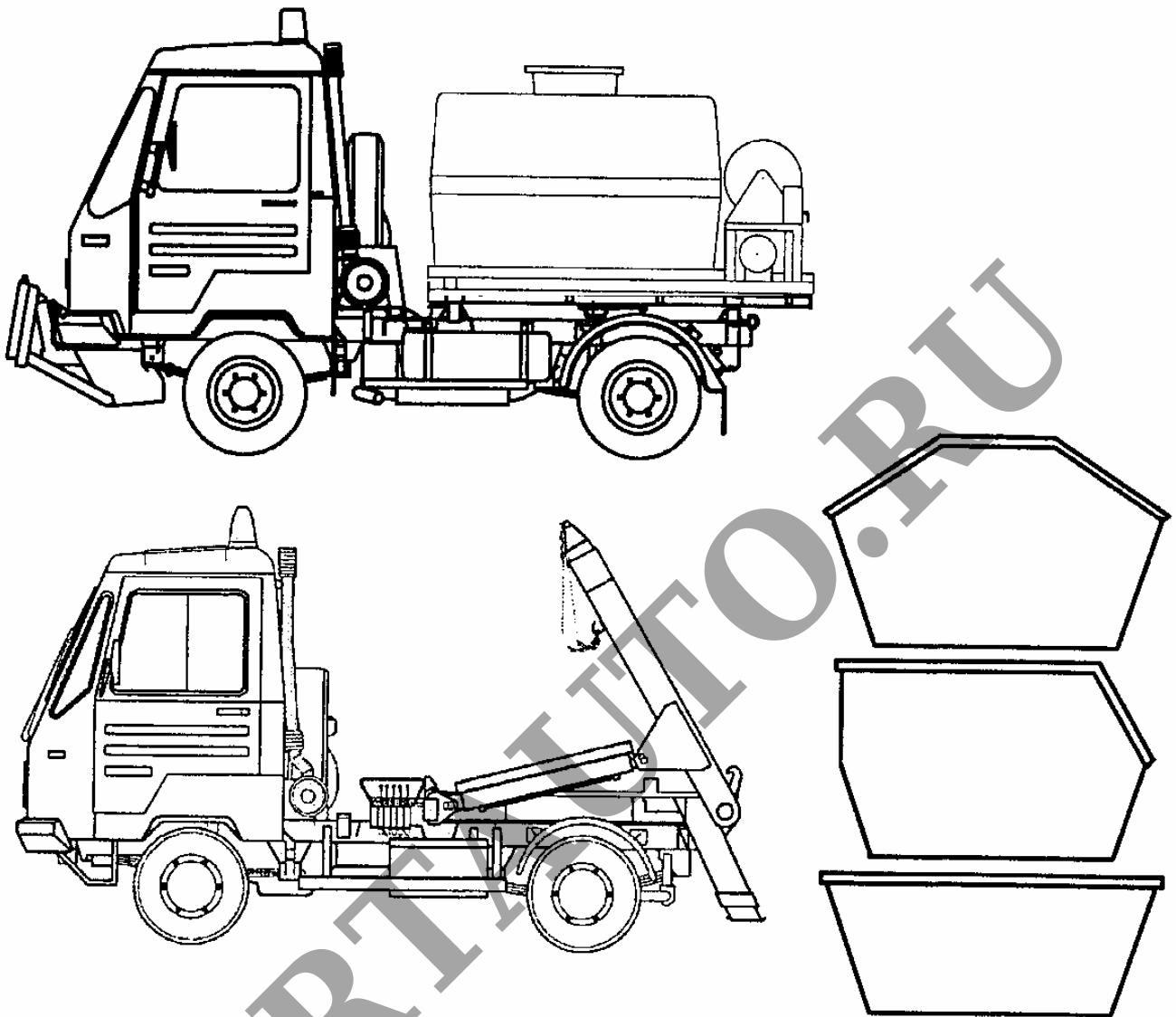


Рис.2. Специальный коммунальный автомобиль KSMT26 и KSMT30 с поливомоечным оборудованием и цистерной или бункеровоз-самогрузчик

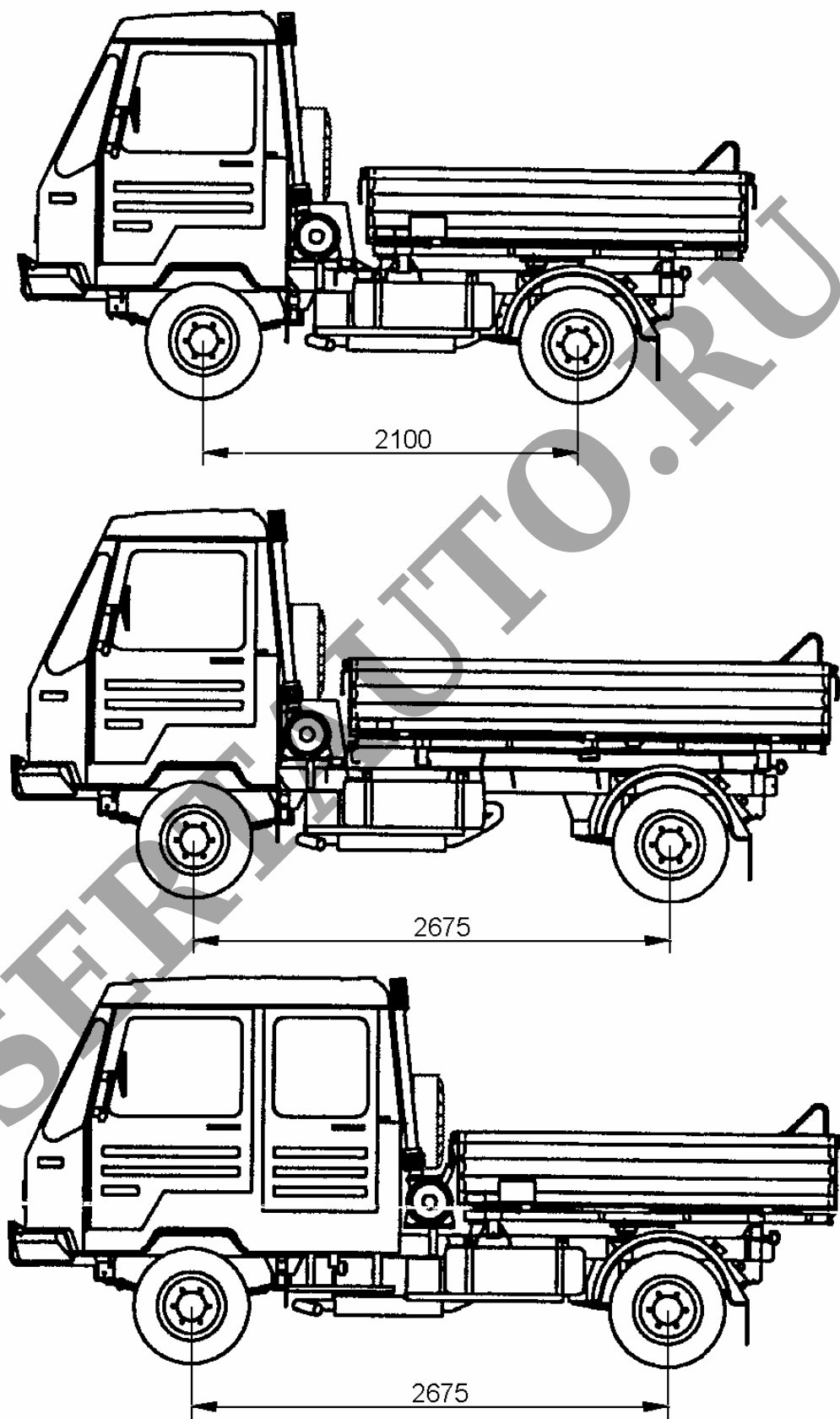


Рис. 3. Автомобиль Multicar M26.5 и M30 - с бортовой платформой общего назначения или самосвал с двух или пятиместной кабиной

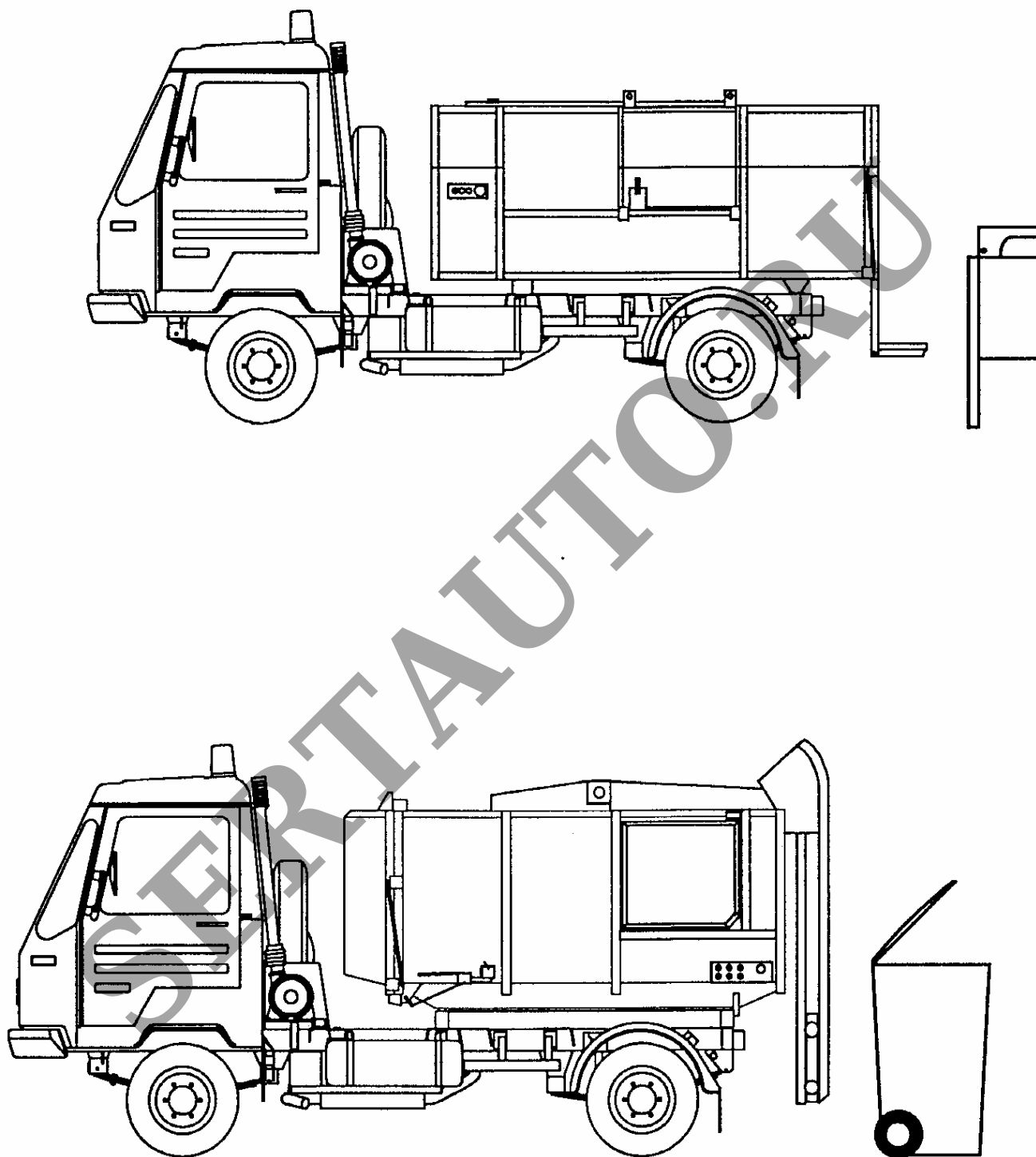


Рис. 4. Специальный коммунальный автомобиль KSMT26 и KSMT30 - коммунальный для перевозки ТБО

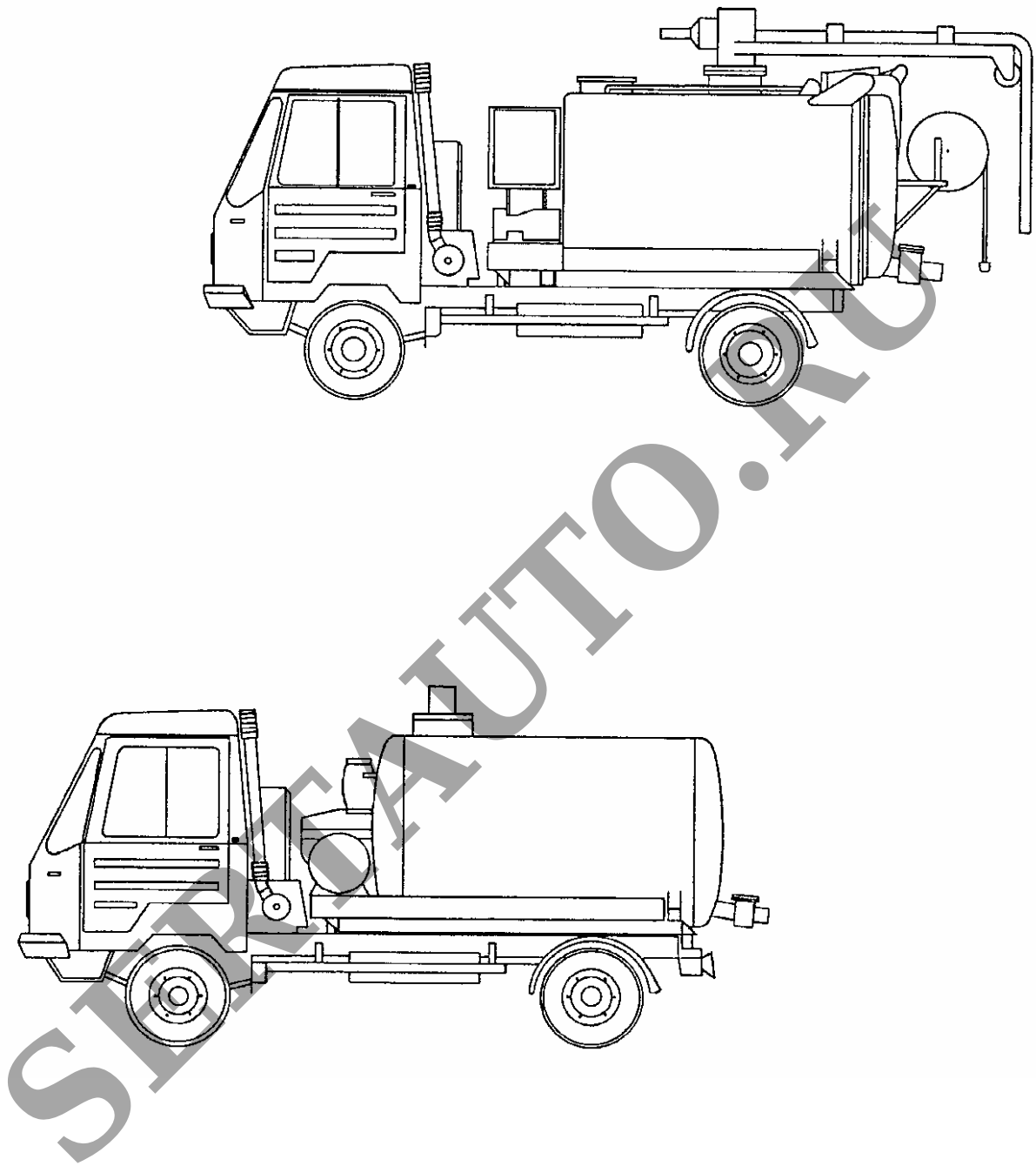
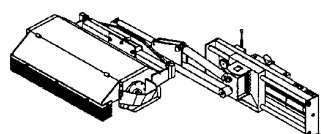
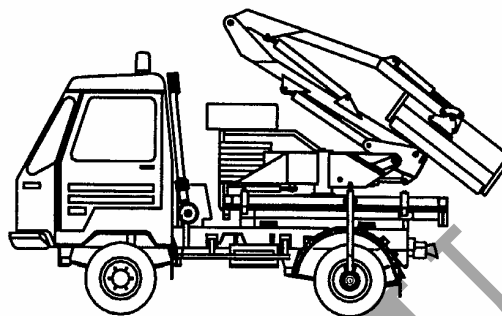
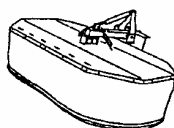


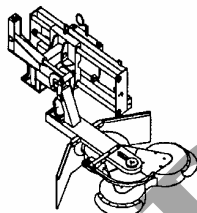
Рис. 5. Специальный коммунальный автомобиль KSMT26 и KSMT30 – коммунальный, цистерна с навесным технологическим оборудованием



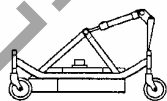
Front mallet mower



Front disc mower



Safety guide rail mower



Front sickle mower

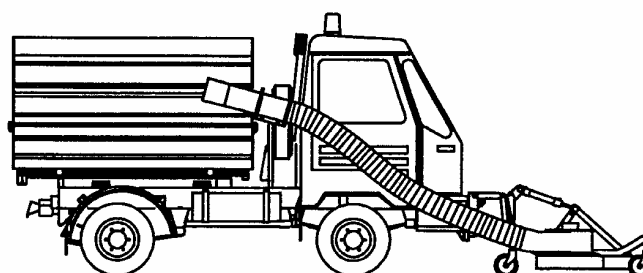
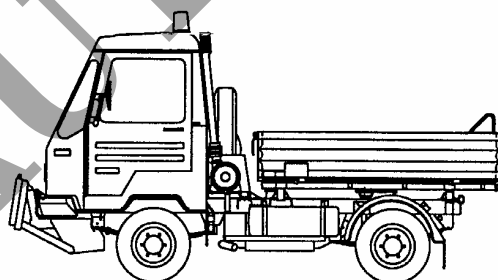


Рис. 6. Специальный коммунальный автомобиль KSMT26 и KSMT30 - коммунальный с подметальными, вакуумными, поливомоечными устройствами и манипулятором для косилок

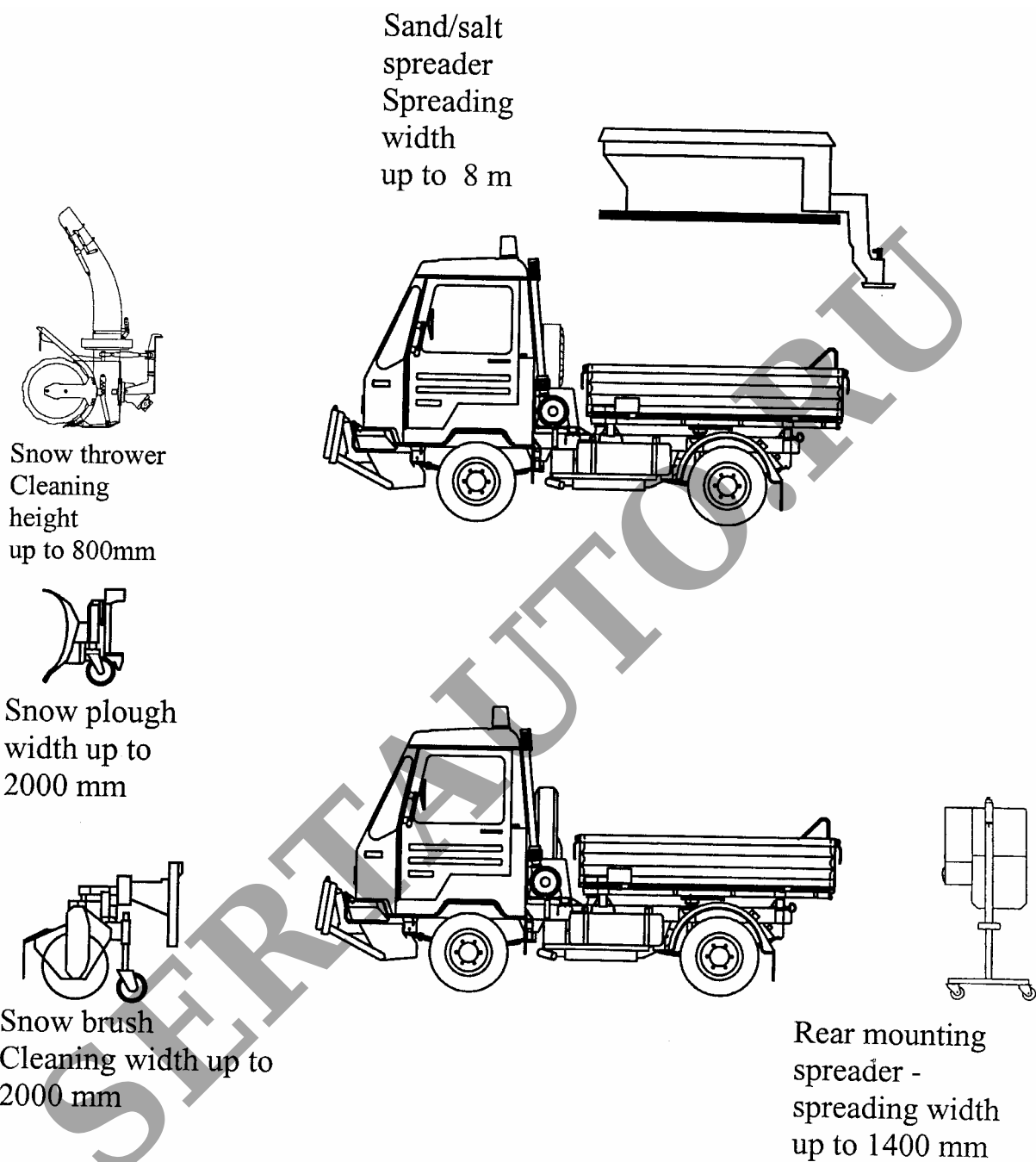


Рис. 7. Специальный коммунальный автомобиль KSMT26 и KSMT30 - коммунальный с устройствами для разбрасывания противогололедных материалов и снегоборочным оборудованием

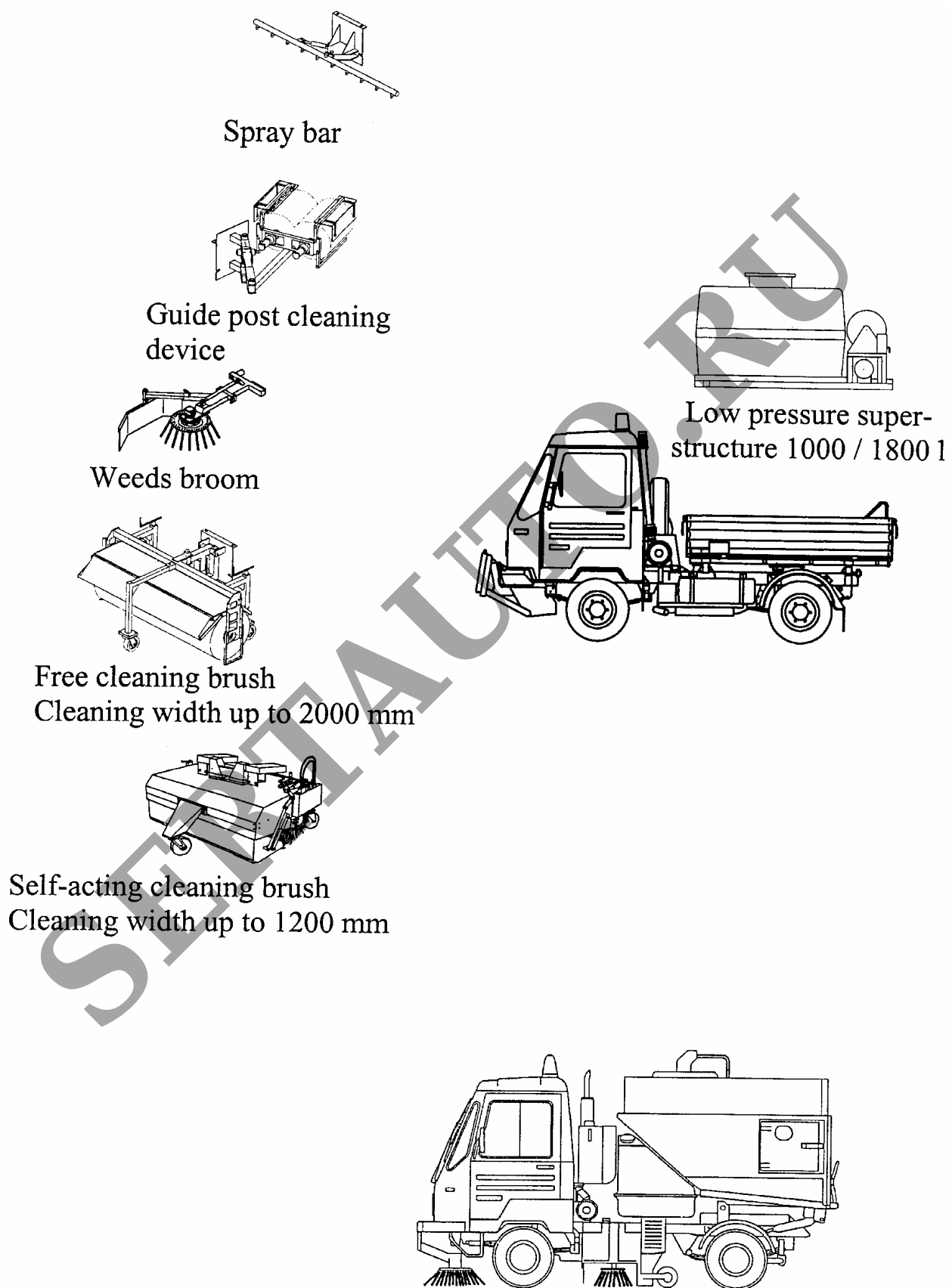


Рис. 8. Специальный коммунальный автомобиль KSMT26 и KSMT30 - коммунальный с вакуумным подметально-уборочным оборудованием

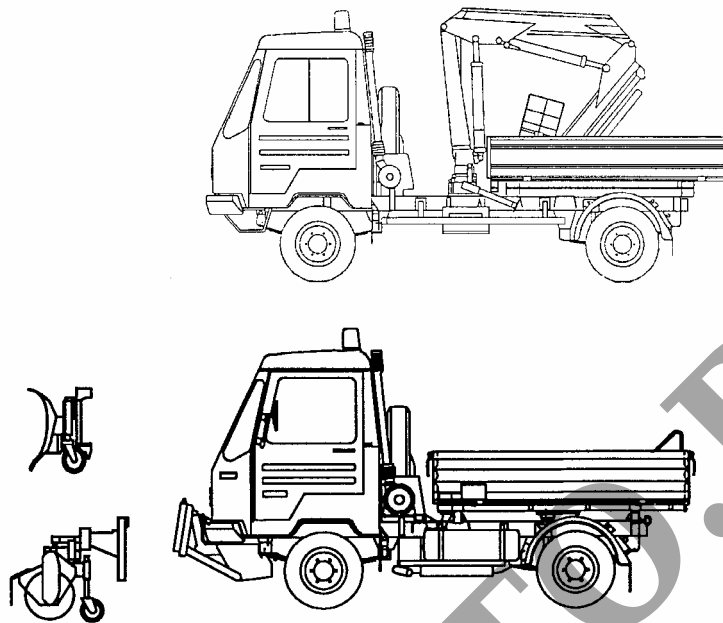


Рис. 9. Специальный коммунальный автомобиль KSMT26 и KSMT30 - коммунальный с манипулятором и оборудованием для содержания дорожного полотна

Приложение №3 к Одобрению
типа транспортного средства
№ РОСС DE.MT20.E01326

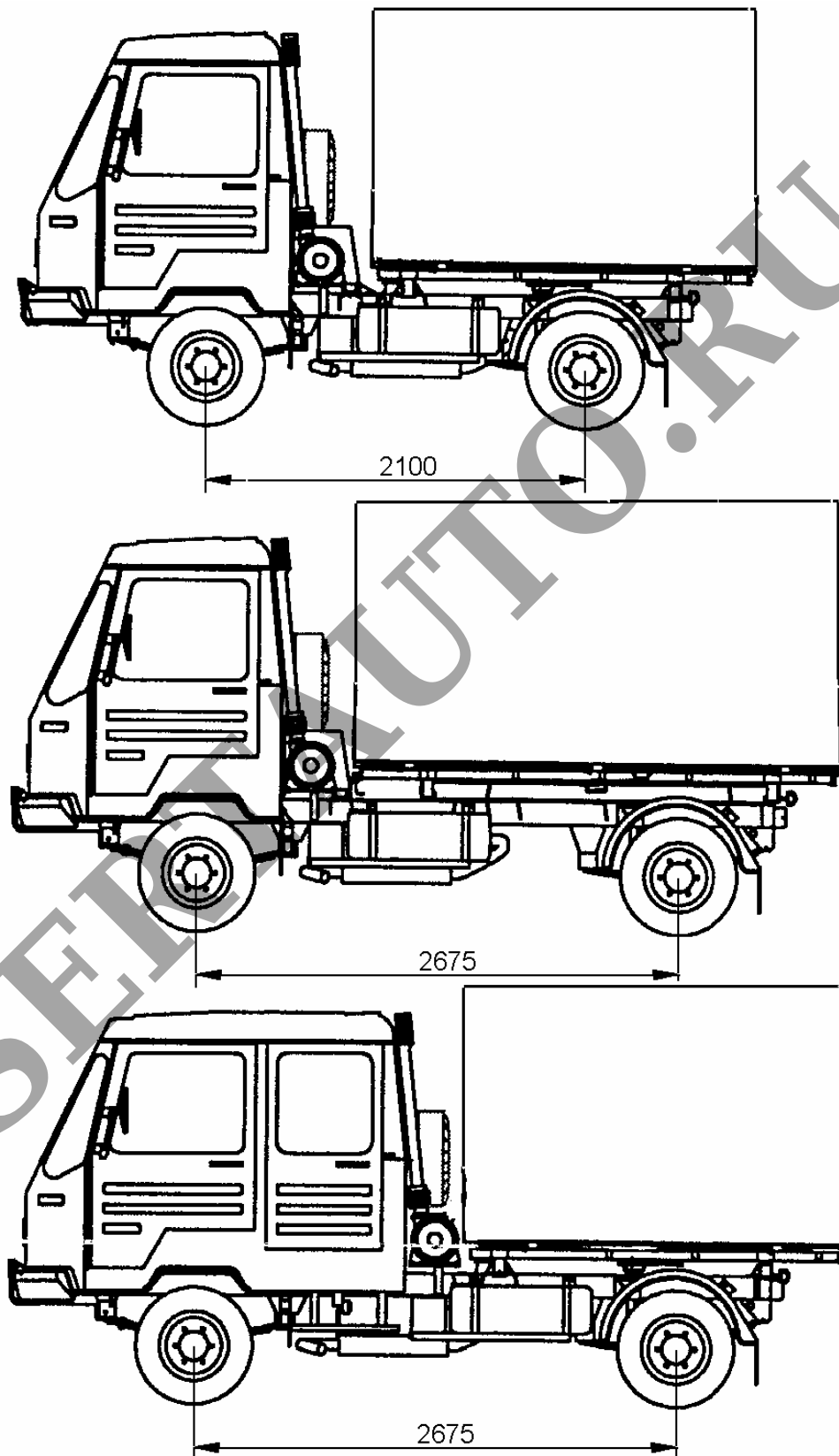


Рис. 10. Автомобиль Multicar M26.5 и M30 - фургон с двух или пятиместной кабиной

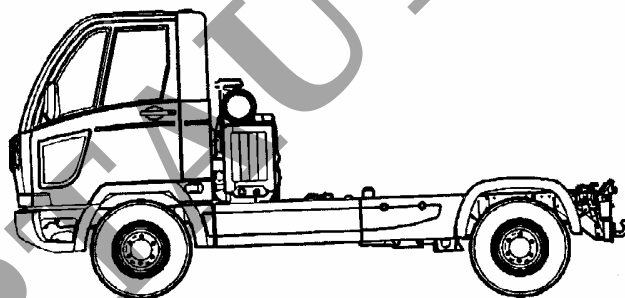
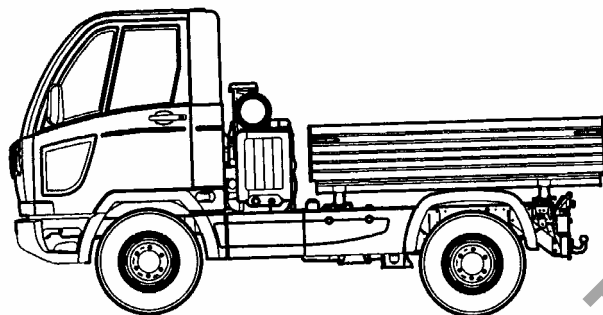


Рис.11. Автомобиль Multicar M30 "Fumo" с бортовой платформой общего назначения и без навесного оборудования (с кронштейнами крепления)

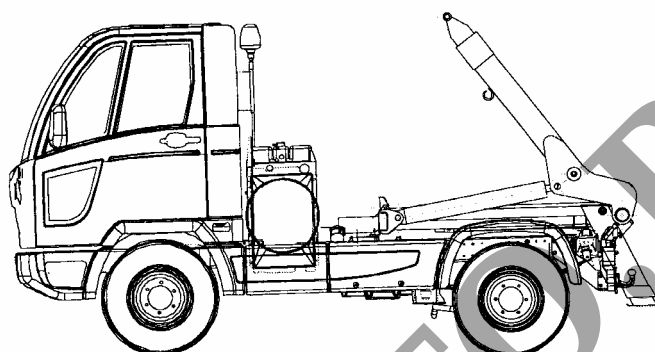


Рис.12. Специальный коммунальный автомобиль KSMТ30 - бункеровоз-самопогрузчик коммунальный