

Орган по сертификации
“Фонд поддержки потребителей” -ОС “МАДИ-ФОНД”
РОСС RU.0001.11MT20 от 15.07.03 г.
125829,г.Москва, Ленинградский пр-т,д.64, т. 155-08-03, 155-07-78

РОСС CN.MT20.E01345

26 мая 2006

Марка транспортного средства	JIALING (YUNTU)
Тип транспортного средства	JL125T-10A, JX125T-10
Категория транспортного средства	L ₃
Код ТН ВЭД	8711 20
Код VIN	LAAATEJC... - для JL125T-10A, LAAFTEJC... - для JX125T-10
Заявитель и его адрес:	Предприниматель Без Образования Юридического Лица Царев Артем Валерьевич, 690063, г. Владивосток, ул. Зои Космодемьянской д.31 кв.107, Российская Федерация
Изготовитель и его адрес:	SHANGHAI JIALING VEHICLES and BUSINESS Co., Ltd, 201708, Huachang Industrial Park, Qingpu District, Shanghai, Китай

ОБЩИЕ ХАРАКТЕРИСТИКИ ТРАНСПОРТНОГО СРЕДСТВА

Количество и расположение колес	2 , в ряд
Колесная формула / ведущие колеса	2x1 / заднее
Схема компоновки транспортного средства	двигатель в базе, расположение коленчатого вала двигателя – поперечное
Рама	стальная, трубчатая
Количество мест	2

РОСС CN.MT20.E01345

Габаритные размеры, мм

- длина	1830
- ширина	645
- высота	1110
База, мм	1220
<hr/>	
Масса снаряженного транспортного средства, кг (ОСТ 37.001.408-85)	111
Полная масса транспортного средства, кг	261
- на переднюю ось	84
- на заднюю ось	177
<hr/>	
Двигатель (марка, тип)	JIALING, JL1P52QMI , бензиновый, четырёхтактный, карбюраторный, охлаждение – воздушное
- количество и расположение цилиндров	1, горизонтальное
- рабочий объем, см ³	124,6
- степень сжатия	9,2
Максимальная мощность, кВт (мин ⁻¹)	5,2 (7500)
Максимальный крутящий момент, Нм (мин ⁻¹)	7,8 (4000)
Топливо	бензин с октановым числом не менее 90
<hr/>	
Система питания	карбюраторная
Карбюратор (марка, тип)	SHJL20052
Воздушный фильтр (марка, тип)	сухой
<hr/>	
Система зажигания	бесконтактная, транзисторная
Коммутатор (марка, тип)	ZT12-10, SHJL 30013
Свечи зажигания (марка, тип)	A7RTC
<hr/>	
Система выпуска и нейтрализации отработавших газов	отражательно-абсорбционный глушитель, система нейтрализации отсутствует
Глушитель (марка, тип)	отражательный
<hr/>	

РОСС CN.MT20.E01345

JL125T-10A	JX125T-10
------------	-----------

Трансмиссия

Сцепление (марка, тип)	механическая центробежное, сухое
Коробка передач (марка, тип)	автоматическая, с клиноременным вариатором
- диапазон передаточных чисел	0,8 – 2,6
Главная передача (марка, тип)	ременная
- передаточное число главной передачи	8,6
- передаточное число промежуточной передачи	-

Подвеска

- передняя	телескопическая подпружиненная вилка с двумя телескопическими амортизаторами
- задняя	пружинная, рычажная с двумя телескопическими амортизаторами

Рулевое управление (марка, тип)

мотоциклетного типа

Тормозные системы

- рабочая (марка, тип):	с механическим приводом тормозного механизма переднего колеса от рычага на руле и с механическим приводом тормозного механизма заднего колеса от педали	
- переднее колесо	тормозной механизм - однодисковый	тормозной механизм - барабанный
- заднее колесо	тормозной механизм - барабанный	
- стояночная (марка, тип)	нет	

РОСС CN.MT20.E01345

Шины

марка	Kenda
размер	3.5 - 10 - 4PR
индекс несущей способности	51
категория скорости	J

Дополнительное оборудование транспортного средства

зеркала заднего вида, по заказу - кофры

Действие данного «одобрения типа транспортного средства» распространяется на партию транспортных средств в количестве 50 (пятьдесят) шт.

Декларации о ввозимых на территорию Российской Федерации транспортных средствах данного типа (размер и отличительные признаки отдельных партий) передаются изготовителем или его официальным дилером ежемесячно (вне зависимости от факта поставки) в Орган по сертификации, на основании чего выдаются заверенные копии «одобрения типа транспортного средства».

JIALING (YUNTU) JL125T-10A, JX125T-10

Описание маркировки транспортных средств приведено в приложении № 2
Общий вид транспортных средств на стр.1 приведен в приложении № 3

Руководитель органа по
сертификации «МАДИ-ФОНД»

..... А.М. Иванов
подпись

С.В.Пугачев

Действует с 26 мая 2005 г.

РОСС CN.MT20.E01345

Приложение № 2 к Одобрению типа
транспортного средства

ОПИСАНИЕ МАРКИРОВКИ ТРАНСПОРТНОГО СРЕДСТВА

1. Место расположения и форма знака соответствия - на специальной табличке, рядом с табличкой изготовителя, на раме мотоцикла, с правой стороны. Знак соответствия выполнен по ГОСТ Р 50460-92 с указанием номера данного "одобрения типа транспортного средства"
2. Место расположения таблички изготовителя: в средней части рамы мотоцикла внизу, с правой стороны, вблизи подножки
3. Место расположения идентификационного номера (VIN):
 - 3.1. На табличке изготовителя
 - 3.2. На раме мотоцикла, в передней части
4. Структура и содержание идентификационного номера транспортных средств:

1	2	3	4	5	6	7	8	9	10	11	12	13	14	15	16	17
L	A	A	?	T	E	J	C	?	?	?	?	?	?	?	?	?

Поз. 1-3: международный идентификационный код изготовителя (LAA - для SHANGHAI JIALING VEHICLE BUSINESS CO.,LTD, Китай)

Поз. 4: код торгового бренда фирмы JIALING (A - JIALING, F - YUNTU)

Поз. 5: T - категория транспортного средства (T- мотоцикл)

Поз. 6: E - тип двигателя (E - четырехтактный, одноцилиндровый, с воздушным охлаждением)

Поз. 7: J - код рабочего объема двигателя (J - 125)

Поз. 8: C - код мотоцикла, постоянно для мотоциклов JL125T-10A, JX125T-10

Поз. 9: ? - инспекционный код

Поз. 10-17: ? - производственный номер транспортного средства

Приложение № 3 к Одобрению типа
транспортного средства
№ РОСС CN.MT20.E01345

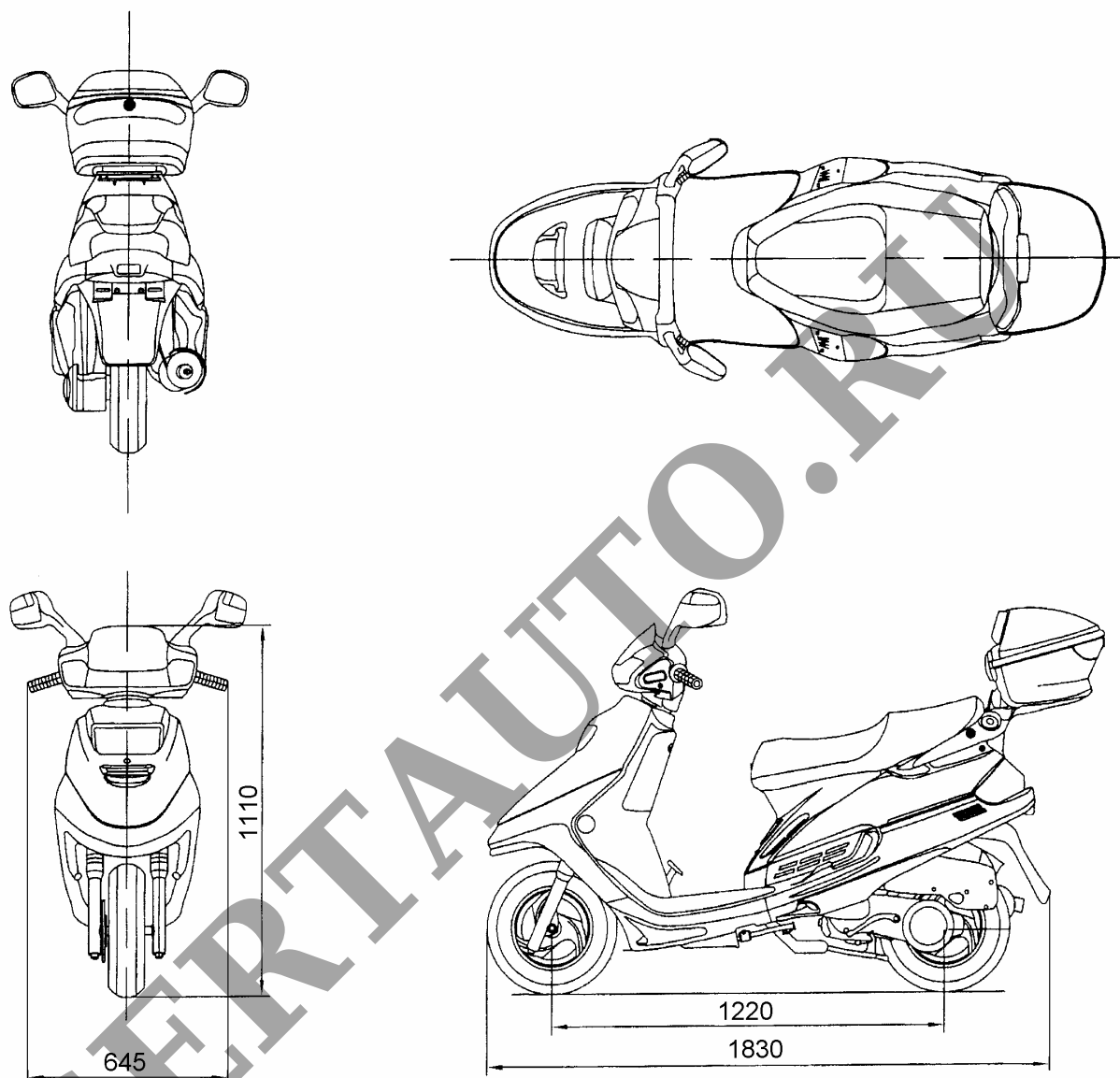


Рис. 1. Мотоцикл JIALING (YUNTU) моделей JL125T-10A, JX125T-10