

Орган по сертификации  
“Фонд поддержки потребителей” - ОС “МАДИ-ФОНД”  
РОСС RU.0001.11MT20 от 15.07.03 г.  
125829, г. Москва, Ленинградский пр-т, д. 64, т. 155-08-03, 155-07-78

РОСС RU.MT20.E01985

31 декабря 2007

Марка транспортного средства	—
Тип транспортного средства	2949 (АДЧ; ППС)
Базовое транспортное средство	УАЗ 315195
Категория транспортного средства	M1G
Код ОКП	45 2330
Код VIN	X0E294900...
Экологический класс	2
Заявитель и его адрес:	ООО «Радар-МЮ», 125493, г. Москва, ул. Смольная д. 2, Российская Федерация
Изготовитель и его адрес:	ОАО «Ульяновский авторемонтный завод», 432045, г. Ульяновск, ул. Промышленная, д. 2, Российская Федерация

---

#### ОБЩИЕ ХАРАКТЕРИСТИКИ ТРАНСПОРТНОГО СРЕДСТВА

Колесная формула/ведущие колеса	4x4/ все
Схема компоновки транспортного средства	полноприводная, расположение двигателя - переднее, продольное
Тип кузова транспортного средства / количество дверей	универсал цельнометаллический, закрытый, с перегородкой между салоном и отсеком для задержанных / 5 (две справа, две слева, одна сзади)
Количество мест спереди / сзади	2 / 3 + 2
Назначение транспортного средства	перевозка наряда милиции и задержанных

---

РОСС RU.MT20.E01985

**Габаритные размеры, мм**

- длина	3775
- ширина	1785
- высота	2250

База, мм	2380
Колея передних/задних колес, мм	1445/1445
Масса снаряженного транспортного средства, кг (по ОСТ 37.001.408-85)	1850
Полная масса транспортного средства, кг	2520
- на переднюю ось	1020
- на заднюю ось	1500

Буксировка прицепа не предусмотрена

<b>Двигатель</b> (марка, тип)	ЗМЗ-409, бензиновый, четырехтактный, с впрыском
- количество и расположение цилиндров	4, рядное
- рабочий объем, см <sup>3</sup>	2690
- степень сжатия	9,0
Максимальная мощность, кВт(1/мин)	94,1 (4400)
Максимальный крутящий момент, Нм (1/мин)	217,6 (2400-2600)
Топливо	бензин с октановым числом не менее 92

<b>Система питания</b>	с впрыском топлива
Блок управления впрыском ( марка, тип)	ЗАО "ЗЭиМ-Лайн" или АВТЭЛ, МИКАС-7,2
Воздушный фильтр (марка, тип)	УАЗ, 3160- 1109010-10, с сухим фильтрующим элементом

<b>Система зажигания</b>	электронная, микропроцессорная
Блок управления (марка, тип)	совмещен с блоком управления впрыском топлива
Катушка зажигания (марка, тип)	МЗАТЭ-2, 3012.3705 или ПО "Север", 406.3705-01 или ОАО "АПЗ", 406.3705-02, две, двухвыводные
Свечи зажигания (марка, тип)	ЗАЗС, А14ДВР, BRISK, NR17YC

<b>Система выпуска и нейтрализации отработавших газов</b>	основной и дополнительный глушители нейтрализатор отработавших газов
Основной глушитель (марка, тип)	БЗА,31604-1201010, ЮИ,31604-1201010-01 БЗА или ЮИ, 31602-1201010, 31622-1201010
Дополнительный глушитель (марка,тип)	БЗА,3159-1201008, ЮИ,3159-1201008-01 БЗА или ЮИ, 31602-1202008
Нейтрализатор (марка, тип)	ОАО "АвтоВАЗагрегат, Н.3160-1206010, ОАО "Экомаш", ЭМ.31602-1206010

РОСС RU.MT20.E01985

**Трансмиссия**

механическая

Сцепление (марка, тип)

УАЗ или ЗМЗ или LUK, однодисковое, сухое, фрикционное с гидравлическим приводом

Коробка передач (марка, тип)

механическая, трехвальная, полностью синхронизированная

		ОАО "АДС"	ОАО "АМЗ"
- число передач		4 -вперед, 1 -назад	5 -вперед, 1 -назад
- передаточные числа коробки передач	I	3,78	3,616
	II	2,60	2,587
	III	1,55	1,516
	IV	1,00	1,00
	V	-	0,855
	З.Х.	4,12	3,875

Раздаточная коробка (марка, тип)

УАЗ, механическая, двухступенчатая с отключением переднего моста

-передаточные числа раздаточной коробки

- высшее

1,00

- низшее

1,94

Главная передача (марка, тип)

УАЗ, одинарная, коническая или двойная разнесенная, коническо-цилиндрическая

- передаточное число главной передачи

5,38 или 4,625 или 4,111

**Рулевое управление**  
(марка, тип)

УАЗ, рулевой механизм "глобоидальный червяк-двух гребневый ролик" рулевой привод без гидроусилителя или УАЗ, "винт-гайка на циркулирующих шариках-рейка-сектор", рулевой привод с гидроусилителем или без него

**Подвеска**

- передняя

зависимая, с двумя гидравлическими телескопическими амортизаторами, на двух продольных полуэллиптических рессорах или пружинная, рычажная, со стабилизатором поперечной устойчивости, с двумя гидравлическими телескопическими амортизаторами

- задняя

зависимая, на двух продольных полуэллиптических рессорах, с двумя гидравлическими телескопическими амортизаторами

**Тормозные системы**

- рабочая (марка, тип)

УАЗ, двухконтурная, привод гидравлический с разделением на контуры по осям, тормозные механизмы передних колес – дисковые или барабанные, задних - барабанные

- запасная (марка, тип)

УАЗ, один из контуров рабочей тормозной системы

- стояночная (марка, тип)

УАЗ, барабанный тормозной механизм, действующий на трансмиссию, привод механический

<b>Шины</b>	марка	НКШЗ, КАМА-221	ЯШЗ, ЯИ-357А	ЯШЗ, Я-435А	КШЗ, К-153	КШЗ, К-151
	размер	235/70R16	215/90R15	225/75R16		225R16
	индекс несущей способности	109	99	103	108	106
	категория скорости	S	N	P	Q	N

**Дополнительное оборудование транспортного средства**

вентиляционный люк, сигнальная громкоговорящая установка со специальным сигнальным огнем синего цвета

2949 ( АДЧ; ППС)

Описание маркировки транспортного средства приведено в приложении № 2  
 Общие виды транспортного средства на 2 стр. приведены в приложении № 3

«МАДИ-Фонд»

..... А.М. Иванов

С.В.Пугачев

Действует с 01 января 2007 г.

РОСС RU.MT20.E01985

Приложение № 2 к Одобрению типа транспортного средства

**ОПИСАНИЕ МАРКИРОВКИ ТРАНСПОРТНОГО СРЕДСТВА**

1. Место расположения и форма знака соответствия - на табличке изготовителя. Знак соответствия выполнен по ГОСТ Р 50460-92 с указанием номера данного "Одобрения типа транспортного средства".
2. Место расположения таблички изготовителя – на центральной стойке боковины кузова в проеме задней двери (рядом с табличкой базового автомобиля)
3. Место расположения идентификационного номера (код VIN):
  - 3.1. На табличке изготовителя
  - 3.2. На горизонтальном фланце верхней панели передка (под капотом с правой стороны, рядом с маркировкой базового автомобиля)
4. Структура и содержание идентификационного номера транспортного средства:

1	2	3	4	5	6	7	8	9	10	11	12	13	14	15	16	17
X	0	E	2	9	4	9	0	0	?	?	?	?	?	?	?	?

Поз. 1-3: международный идентификационный код изготовителя (X0E - для ОАО "Ульяновский авторемонтный завод", Российская Федерация)

Поз. 4-9: 294900 - описательная часть - тип транспортного средства ( 294900 - для автомобиля модели 2949)

Поз. 10: ? - год выпуска по ГОСТ Р 51980-2002

Поз. 11-17: ? - производственный номер транспортного средства

Остальная маркировка автомобиля соответствует маркировке базового автомобиля и располагается в местах, указанных в руководстве по эксплуатации УАЗ 315195

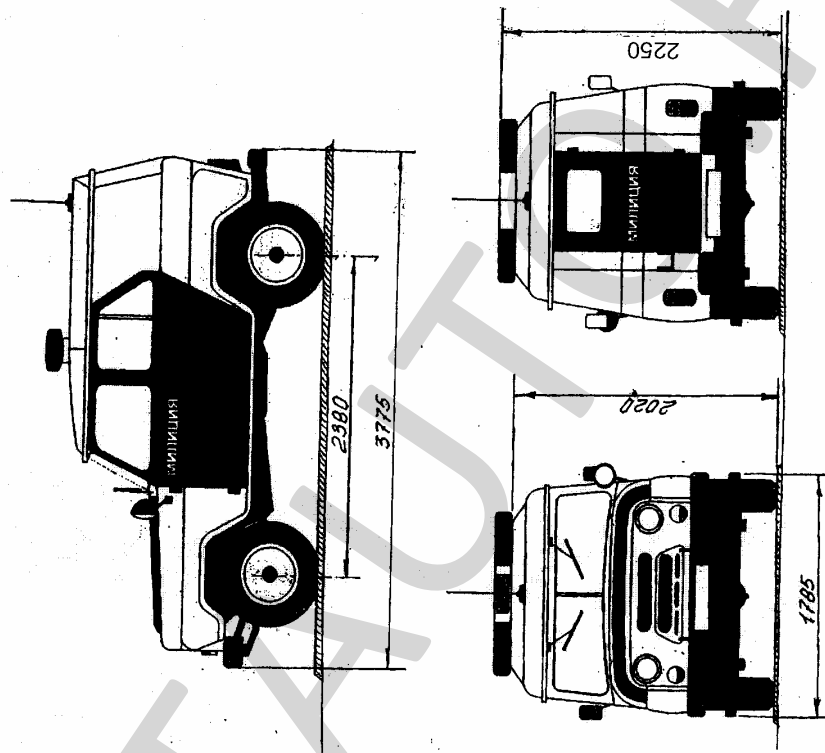


Рис.1. Автомобиль специальный оперативно-служебный модели 2949 (АДЧ; ППС)

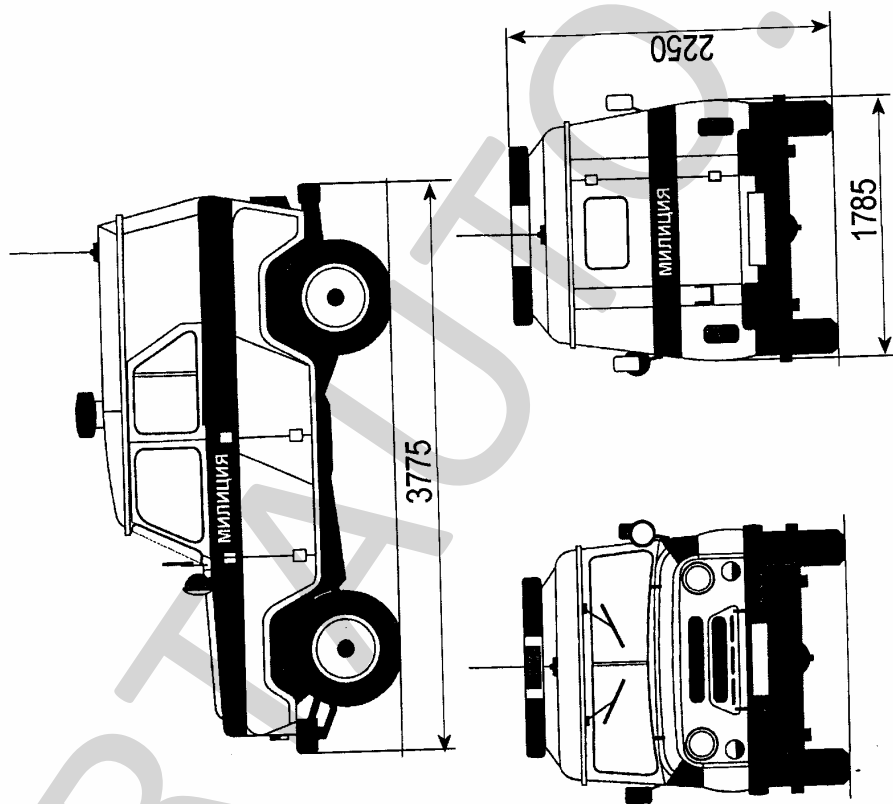


Рис.2. Автомобиль специальный оперативно-служебный модели 2949 (АДЧ; ППС)