

ОРГАН ПО СЕРТИФИКАЦИИ АВТОМОТОТЕХНИКИ - МЕХАНИЧЕСКИХ
 ТРАНСПОРТНЫХ СРЕДСТВ, ЗАПАСНЫХ ЧАСТЕЙ И ПРИНАДЛЕЖНОСТЕЙ
 Автономная некоммерческая организация "Центр содействия сертификации автотехники" (ЦСС АМТ)
 № РОСС RU.0001.11MT25 от 07.07.2003 г.
 141800, г. Дмитров-7, Московская обл., тел. 587-29-05

РОСС RU.MT25.E01955

01 июля 2006

Марка транспортного средства	ГАЗ	
Тип транспортного средства	311055	31025
Категория транспортного средства	M ₁	
Код ОКП	45 1431	
Код VIN	ХТН311055????????? Х96311055?????????	ХТН310250????????? Х96310250?????????
Заявитель, изготовитель и его адрес	ОАО «ГАЗ», 603004, г. Нижний Новгород, пр. Ленина, 88, Российская Федерация	
Сборочный завод и его адрес	ООО «Автомобильный завод ГАЗ», 603004, г. Нижний Новгород, пр. Ильича, д. 5, Российская Федерация	

ОБЩИЕ ХАРАКТЕРИСТИКИ ТРАНСПОРТНОГО СРЕДСТВА

Колесная формула / ведущие колеса	4 × 2 / задние
Схема компоновки транспортного средства	расположение двигателя - переднее продольное
Тип кузова / количество дверей	седан / 4
Количество мест спереди / сзади	2 / 3

РОСС RU.MT25.E01955

	311055	31025
Габаритные размеры, мм		
- длина	5221	5260
- ширина	1812	1800
- высота	1422	1422
База, мм	3100	
Колея передних / задних колес, мм	1500 / 1444	
Масса снаряженного транспортного средства без учета массы водителя, кг	1556	1606
Полная масса транспортного средства, кг	1940	2000
- на переднюю ось	930	965
- на заднюю ось	1010	1035
Допустимая полная масса прицепа, кг:		
- прицеп без тормозов	500	
- прицеп с тормозами	1300	
Двигатель (марка, тип) ЗМЗ 4062,		
	четырёхтактный, бензиновый	
- количество и расположение цилиндров	4, рядное	
- рабочий объем цилиндров, см ³	2285	
- степень сжатия	9,3	
- максимальная мощность, кВт (мин ⁻¹)	96,0 (5200)	
- максимальный крутящий момент, Нм (мин ⁻¹)	188,0 (4000)	
Топливо	бензин с октановым числом не менее 92	
Система питания электронный впрыск		
Система впрыска (марка, тип)	МИКАС 7.1 (241.3763-31) или СОАТЭ (302.3763-01), или VS 5.6 (406.3763-01)	
Воздушный фильтр (марка, тип)	ГАЗ, 3110-1109010-10, с сухим бумажным элементом	
Система зажигания микропроцессорная		
Катушка зажигания (марка, тип)	3012.3705 или 406.3705, или 405.3705	
Модуль зажигания (марка, тип)	МИКАС 7.1 (241.3763-31) или СОАТЭ (302.3763-04-01), или VS 5.6 (406.3763-01)	
Свечи зажигания (марка, тип)	А 14ДВР или WR8DS, или LR17YC, или АУ14ДВРМ, или DR17YC	
Система выпуска и нейтрализации отработавших газов три глушителя, система нейтрализации отсутствует		
Передний глушитель (марка, тип)	3102-1202010-10	
Средний глушитель (марка, тип)	3102-1201010-01	
Задний глушитель (марка, тип)	31029-1202105-50	
Трансмиссия механическая		
Сцепление (марка, тип)	однодисковое, фрикционное, с гидравлическим приводом, с центральной диафрагменной пружиной	
Коробка передач (марка, тип)	ГАЗ, механическая, пятиступенчатая	
- число передач	5 - вперед, 1 - назад	
- передаточные числа коробки передач		
	I -	3.786
	II -	2.188
	III -	1.304
	IV -	1.000
	V -	0.794
	3X -	3.280

РОСС RU.MT25.E01955

Главная передача (марка, тип)	ГАЗ, одинарная, гипоидная	
- передаточное число главной передачи	3.9	
Подвеска (марка тип)		
- передняя	независимая, на поперечных рычагах, с цилиндрическими пружинами, телескопическими амортизаторами и стабилизатором поперечной устойчивости	
- задняя	зависимая, на продольных полуэллиптических рессорах, с телескопическими амортизаторами, стабилизатором поперечной устойчивости или без него	
Рулевое управление (марка, тип)	рулевой привод без усилителя, рулевой механизм типа “глобоидальный червяк-трехгребневый ролик” или рулевой механизм типа “винт-шариковая гайка-рейка-сектор”, с встроенным гидроусилителем производства завода “Автогидроусилитель” Республика Беларусь	
Тормозные системы		
- рабочая (марка, тип)	привод гидравлический, двухконтурный, с разделением контуров по осям, с вакуумным усилителем и регулятором давления в приводе тормозных механизмов задних колес; тормозные механизмы передних колес - дисковые, задних колес - барабанного типа	
- запасная (марка, тип)	один из контуров рабочей тормозной системы	
- стояночная (марка, тип)	ручной механический привод к тормозным механизмам задних колес	
Шины		
- марка	-	-
- размер	195/65R15	205/65R15
- индекс несущей способности	91	94
- категория скорости	S	T
Дополнительное оборудование транспортного средства	по заказу – детермальное остекление кузова, электро-стеклоподъемники, кондиционер (хладагент R134a), АБС	

РОСС RU.MT25.E01955

Действие данного “одобрения типа транспортного средства” распространяется на серию транспортных средств в количестве 150 (сто пятьдесят) штук.

Сведения о производимых транспортных средствах с указанием конкретных номеров VIN передаются по мере изготовления в Орган по сертификации.

ГАЗ-311055, ГАЗ-31025

Описание маркировки транспортных средств приведено в приложении № 2.
Общие виды транспортных средств на 2 страницах приведены в приложении № 3.

Руководитель органа по сертификации

.....
подпись

А.П. Гусаров
.....
инициалы, фамилия

С.В. Пугачев

Действует с “ 24 “ августа 2005 г.

18

августа

2005

РОСС RU.MT25.E01955

Приложение 2 к “одобрению типа транспортного средства”

ОПИСАНИЕ МАРКИРОВКИ ТРАНСПОРТНОГО СРЕДСТВА

1. Место расположения и форма знака соответствия:

На наклейке, расположенной на верхней панели радиатора с правой стороны по ходу движения, или на табличке изготовителя.

Знак соответствия выполнен по ГОСТ Р 50460 с указанием номера данного “Одобрения типа транспортного средства”.

2. Место расположения таблички изготовителя:

Под капотом на верхней панели радиатора.

3. Место расположения идентификационного номера (код VIN):

На табличке изготовителя.

С правой стороны на горизонтальной поверхности водосточного желоба верхней панели задка.

С левой стороны на горизонтальной поверхности фланца щитка, разделяющего моторный отсек от салона.

4. Структура и содержание идентификационного номера (номеров) транспортных средств:

1	2	3	4	5	6	7	8	9	10	11	12	13	14	15	16	17
X	T	H	3	1	1	0	5	5	?	?	?	?	?	?	?	?
X	T	H	3	1	0	2	5	0	?	?	?	?	?	?	?	?
X	9	6	3	1	1	0	5	5	?	?	?	?	?	?	?	?
X	9	6	3	1	0	2	5	0	?	?	?	?	?	?	?	?

поз. 1 - 3: международный идентификационный код изготовителя (WMI) -
 XTH - ОАО “ГАЗ”, г. Нижний Новгород, РФ
 X96 - ООО “Автомобильный завод ГАЗ”, г. Нижний Новгород, РФ

поз. 4 - 9: тип транспортного средства: 311055 - ГАЗ-311055
 310250 - ГАЗ-31025

поз. 10: код года выпуска согласно ГОСТ Р 51980

поз. 11 - 17: производственный номер транспортного средства

Рис. 1

Автомобиль ГАЗ-311055

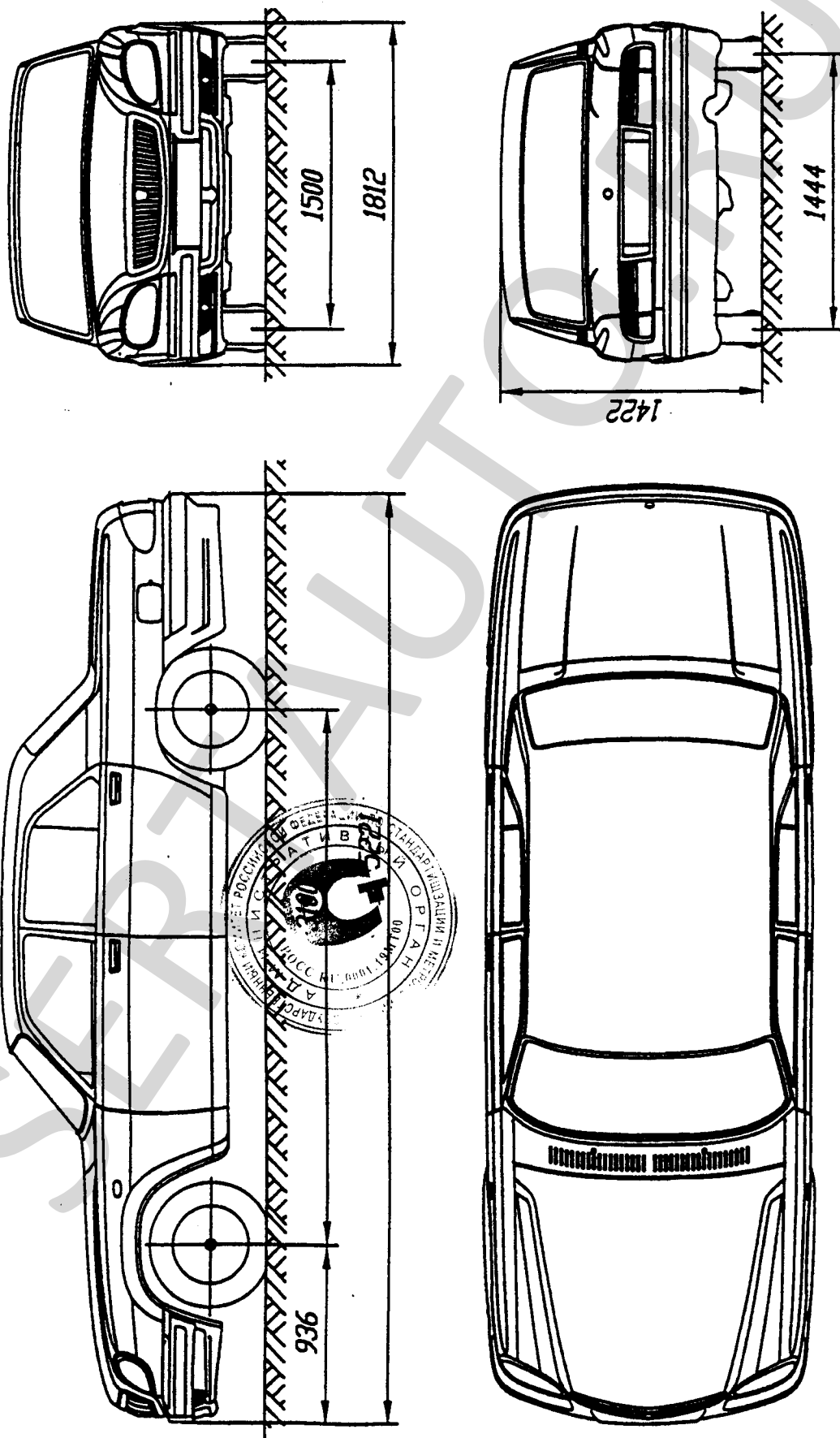


Рис. 2

Автомобиль ГАЗ-31025

