

Орган по сертификации
“Фонд поддержки потребителей” - ОС “МАДИ-ФОНД”
РОСС RU.0001.11MT20 от 15.07.2003 г.
125829, г. Москва, Ленинградский пр-т, д.64, т. 155-08-03, 155-07-78

РОСС CN.MT20.E01405

23 июня 2006

Марка транспортного средства	LIFAN (SKYGO)
Тип транспортного средства	LF250ST (SG250ST)
Категория транспортного средства	L7
Код ТН ВЭД	8703 21
Код VIN	LF3SCN00??D...
Заявитель и его адрес	ООО "Паритет", г. Владивосток, ул. Фадеева, 49, Российская Федерация
Изготовитель и его адрес:	Chongqing Lifan Industry (Group) Co., Ltd., № 60, Zhangjiawan, Shangqiao, Shapingba District, Chongqing, 400037, Китай

ОБЩИЕ ХАРАКТЕРИСТИКИ ТРАНСПОРТНОГО СРЕДСТВА

Количество и расположение колес	4, симметрично, две оси, с двумя колесами на каждой оси
Колесная формула / ведущие колеса	4x2 / задние
Схема компоновки транспортного средства	двигатель в базе, коленчатый вал расположен поперечно
Рама	трубчатая, объемная
Количество мест	2

POCC CN.MT20.E01405

Габаритные размеры, мм

- длина	1890
- ширина	1050
- высота	1080
База, мм	1180
Колея передних/задних колес, мм	680/680
Масса снаряженного транспортного средства, кг (по ОСТ 37.001.408-85)	246
Полная масса транспортного средства, кг	396
- на переднюю ось	158
- на заднюю ось	238
Двигатель (марка, тип)	LIFAN, 253FMM бензиновый, 4-х тактный, карбюраторный, воздушного охлаждения
- количество и расположение цилиндров	2, с наклоном
- рабочий объем, см ³	234
- степень сжатия	9,2
Максимальная мощность, кВт (мин ⁻¹)	13,0 (8500)
Максимальный крутящий момент, Нм (мин ⁻¹)	15,0 (7500)
Топливо	бензин с октановым числом не менее 95
Система питания	карбюраторная
Карбюратор (марка, тип)	KEIHIN, VE26H
Воздушный фильтр (марка, тип)	Chongqing Yijion Filter Co., Ltd

POCC CN.MT20.E01405

Система зажигания	транзисторная, электронная
Коммутатор (марка, тип)	Jiangsu Hiai Yin Qingjiang Electric Co., Ltd., 253FMM
Катушка зажигания (марка, тип)	LIFAN
Свечи зажигания (марка, тип)	NGK, DPR7EA
Система выпуска и нейтрализации отработавших газов	отражательно-абсорбционный глушитель система нейтрализации отсутствует
Глушитель (марка, тип)	LIFAN, 18025
Трансмиссия	механическая
Сцепление (марка, тип)	многодисковое, в масляной ванне
Коробка передач (марка, тип)	механическая
- число передач	5 – вперед
- передаточные числа коробки передач	
	I 2,846
	II 1,778
	III 1,333
	IV 1,083
	V 0,913
Главная передача (марка, тип)	цепная
- передаточное число главной передачи	3,665
- передаточное число промежуточной передачи	3,631
Подвеска	
- передняя	независимая, на поперечных рычагах, с двумя пружинами, с двумя телескопическими амортизаторами
- задняя	зависимая, с двумя пружинами, на продольных рычагах, с двумя телескопическими амортизатором
Рулевое управление (марка, тип)	мотоциклетного типа
Тормозные системы	
- рабочая (марка, тип):	с гидравлическим приводом от рычага на руле и от педали
- передняя ось	тормозные механизмы - два, дисковые
- задняя ось	тормозной механизм – два, дисковый
- запасная (марка, тип)	стояночная тормозная система
- стояночная (марка, тип)	с гидравлическим приводом от педали к механизмам задней оси

РОСС CN.MT20.E01405

Шины

- марка

- размер

- индекс несущей способности

- категория скорости

Передние колеса	Задние колеса
	-
21 x 8-10	22 x 10-10
28	44
F	F

**Дополнительное оборудование
транспортного средства**

зеркала заднего вида

LIFAN (SKYGO) LF250ST (SG250ST)

Описание маркировки транспортного средства приведено в приложении №2
 Общий вид транспортного средства на 1 стр. приведен в приложении № 3

Руководитель органа по
 сертификации «МАДИ-ФОНД»

..... А.М. Иванов
 Подпись

С.В. Пугачев

Действует с 23 июня 2005 г.

РОСС CN.MT20.E01405

Приложение №2 к Одобрению типа
транспортного средства

ОПИСАНИЕ МАРКИРОВКИ ТРАНСПОРТНОГО СРЕДСТВА

1. Место расположения и форма знака соответствия - на специальной наклейке, рядом с табличкой изготовителя на раме квадрицикла. Знак соответствия выполнен по ГОСТ Р 50460-92 с указанием номера данного "Одобрения типа транспортного средства" .
2. Место расположения таблички изготовителя: на раме квадрицикла, в передней части
3. Место расположения идентификационного номера (VIN):
 - 3.1. На табличке изготовителя
 - 3.2. На раме, сзади
4. Структура и содержание идентификационного номера транспортных средств:

1	2	3	4	5	6	7	8	9	10	11	12	13	14	15	16	17
L	F	3	S	C	N	0	0	?	?	D	?	?	?	?	?	?

Поз. 1-3: международный идентификационный код изготовителя (LF3 - для Chongqing Lifan Industry (Group) Co., Ltd., Китай)

Поз. 4: S - вид транспортного средства - квадрицикл

Поз. 5: C - вид двигателя (4-хтактный, воздушного охлаждения)

Поз. 6: N - код номинального объема двигателя (250 см³)

Поз. 7-8: 00 - код модификации

Поз. 9: ? - инспекционный код (цифры от 0 до 9 или буква X)

Поз. 10: ? - год выпуска по ГОСТ Р 51980-2002

Поз. 11: D – постоянно для LIFAN (SKYGO) LF250ST (SG250ST)

Поз. 12-17: ? - производственный номер транспортного средства.

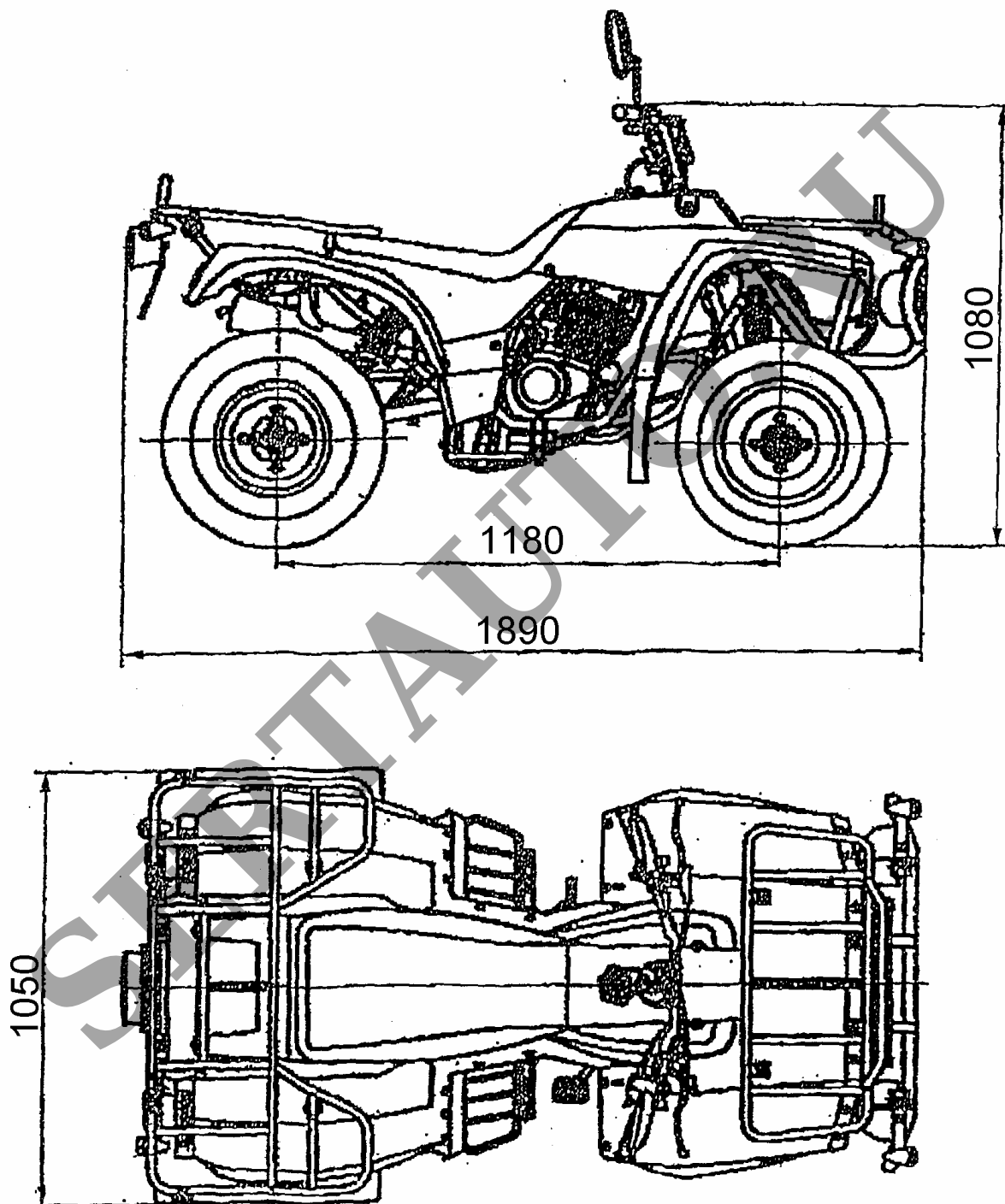


Рис. 1. Квадрицикл LIFAN (SKYGO) модели LF250ST (SG250ST)