

# ТАМОЖЕННЫЙ СОЮЗ

## ОДОБРЕНИЕ ТИПА ТРАНСПОРТНОГО СРЕДСТВА



Серия RU №0016123

№ TC RU E-RU.MP03.01063

Срок действия с 26 ноября 2019 г. по 25 ноября 2022 г.

### ОРГАН ПО СЕРТИФИКАЦИИ

Негосударственной некоммерческой организации

«Ассоциация по безопасности машин и оборудования «ТЕСТ-СДМ»

место нахождения: Российская Федерация, 125424, город Москва, Волоколамское шоссе, дом 73,  
фактический адрес: Российская Федерация, 125424, город Москва, Волоколамское шоссе, дом 73,  
телефон: +7 (495) 490-58-80, факс: +7 (495) 490-59-07, адрес электронной почты: testsdm@testsdm.ru,  
аттестат аккредитации № RA.RU.11MP03.

### ТРАНСПОРТНЫЕ СРЕДСТВА

МАРКА	—
КОММЕРЧЕСКОЕ НАИМЕНОВАНИЕ	прицеп двухосный
ТИП	8501-0000020
МОДИФИКАЦИИ	8501C1, 8501D1, 8501K1, 8501L1, 8501M1, 8501N1
КАТЕГОРИЯ	O <sub>1</sub>
ЭКОЛОГИЧЕСКИЙ КЛАСС	—
ЗАЯВИТЕЛЬ И ЕГО АДРЕС	Общество с ограниченной ответственностью «ТАВИАЛС», ОГРН 1166196100509, место нахождения и фактический адрес: Российская Федерация, 344000, Ростовская область, город Ростов-на-Дону, улица Доватора, дом 150, офис 312 телефон: +7 (863) 432-37-91, факс: +7 (863) 432-37-91, адрес электронной почты: mail@tavials.ru
ИЗГОТОВИТЕЛЬ И ЕГО АДРЕС	Общество с ограниченной ответственностью «ТАВИАЛС», место нахождения и фактический адрес: Российская Федерация, 344000, Ростовская область, город Ростов-на-Дону, улица Доватора, дом 150, офис 312
ПРЕДСТАВИТЕЛЬ ИЗГОТОВИТЕЛЯ И ЕГО АДРЕС	—
СБОРОЧНЫЙ ЗАВОД И ЕГО АДРЕС	Российская Федерация, 347927, Ростовская область, город Таганрог, улица Поляковское Шоссе, дом 16В
ПОСТАВЩИК СБОРОЧНЫХ КОМПЛЕКТОВ И ЕГО АДРЕС	—

соответствуют требованиям технического регламента Таможенного союза «О безопасности колесных транспортных средств».





Одобрение типа транспортного средства № TC RU E-RU.MP03.01063Стр. 2

Действие данного ОДОБРЕНИЯ ТИПА ТРАНСПОРТНОГО СРЕДСТВА распространяется на серийно выпускаемую продукцию.

Данное ОДОБРЕНИЕ ТИПА ТРАНСПОРТНОГО СРЕДСТВА без приложений недействительно.

Приложение № 1. Общие характеристики транспортного средства.

Приложение № 2. Перечень документов, явившихся основанием для оформления ОДОБРЕНИЯ ТИПА ТРАНСПОРТНОГО СРЕДСТВА.

Приложение № 3. Описание маркировки транспортного средства.

Приложение № 4. Общий вид транспортного средства на двух страницах.

### ДОПОЛНИТЕЛЬНАЯ ИНФОРМАЦИЯ

Транспортные средства не предназначены для перевозки пищевых продуктов и опасных грузов.

Руководитель органа по сертификации



Г.Д. Черненко  
инициалы, фамилия

Дата оформления «31» октября 2019 г.

**ОДОБРЕНИЕ ТИПА ТРАНСПОРТНОГО СРЕДСТВА УТВЕРЖДЕНО.**

Внесена запись в реестр за № TC RU E-RU.MP03.01063 от

26 ноября 2019 г.

Руководитель  
(заместитель руководителя)

**РОССТАНДАРТА**  
наименование уполномоченного  
органа государственного управления



А.В. Кулешов  
инициалы, фамилия



Приложение № 1

Стр. 3

к одобрению типа транспортного средства № TC RU E-RU.MP03.01063

## ОБЩИЕ ХАРАКТЕРИСТИКИ ТРАНСПОРТНОГО СРЕДСТВА

Количество осей / колес	2 / 4					
Исполнение загрузочного пространства	грузовая платформа, со съёмными открывающимися бортами, с тентом и каркасом или без них (для 8501C1); платформа с откидными трапами или без них, со съёмными открывающимися бортами или без них (для 8501D1, 8501N1); автовоз с откидными трапами или без них (для 8501K1); цистерна (для 8501L1); дом на колесах (кемпер) (для 8501M1)					
Назначение	перевозка различных грузов (для 8501C1); перевозка водной техники и различных грузов (для 8501D1); перевозка автотранспорта (для 8501K1); перевозка непищевых жидкостей (для 8501L1); дом на колесах (кемпер) (для 8501M1); перевозка техники или грузов (для 8501N1)					
для модификаций	8501C1	8501D1	8501K1	8501L1	8501M1	8501N1
Габаритные размеры, мм						
- длина	2500...12000					
- ширина	1255...2550					
- высота	500...4000	500...4000	500...4000	500...3500	1000...4000	500...4000
База, мм	740...1500					
Колея колес, мм	1100...2300					
Масса транспортного средства в снаряженном состоянии, кг	180...600			180...700		
Технически допустимая максимальная масса транспортного средства, кг	748					
Технически допустимая максимальная масса, приходящаяся на каждую из осей транспортного средства, начиная с передней оси, кг						
- на первую ось	374					
- на вторую ось	374					
Подвеска (описание)	зависимая, рессорная, с гидравлическими телескопическими амортизаторами или независимая рычажная резино-жгутовая					
Шины						
- обозначение размера	155/70 R13	155/80 R13	165/70 R13	175/70 R13	175/65 R14	175/70 R14
- индекс несущей способности для максимально допустимой нагрузки	75	84	79	82	82	84
- обозначение категории скорости	N, Q, T	N	N, T	T, H	H	T, H
- обозначение размера	185/65 R14	185R14C	185/75 R16C	195/70 R15C	205/55R16	
- индекс несущей способности для максимально допустимой нагрузки	86	102/100	104/102	104/102	91	
- обозначение категории скорости	H	Q	N	R	V	
Оборудование транспортного средства	- устройства для крепления груза, устройства увязки, противоткатные башмаки; - по заказу: фонари заднего хода, боковые габаритные фонари, регулируемое по высоте дышло, задние и/или передние опорные стойки, запасное колесо с креплением, аппарели.					

Руководитель органа по сертификации

Г.Д. Черненко  
инициалы, фамилия



к одобрению типа транспортного средства № TC RU E-RU.MP03.01063

**Перечень документов, явившихся основанием для оформления  
ОДОБРЕНИЯ ТИПА ТРАНСПОРТНОГО СРЕДСТВА**

Элементы объектов технического регулирования, в отношении которых установлены требования безопасности	Наименование и происхождение документа, подтверждающего соответствие	Номер документа и дата выпуска
1	2	3
Интерфейс, пункт 15 TP TC 018/2011	Декларация о соответствии, Общество с ограниченной ответственностью «ТАВИАЛС», Российская Федерация	EAЭС N RU Д-RU.MP03.B.01968/19 с 30.10.2019 г. по 29.10.2023 г.
Световозвращатели, Правила ООН № 3-02	Сертификат соответствия, Орган по сертификации «СЕРТЭТ» Общества с ограниченной ответственностью «Научно-технический центр «Автоэлектроника», RA.RU.11ИШ01, Российская Федерация	TC RU C-RU.ИШ01.B.00071 с 17.12.2015 г. по 17.12.2019 г.
	Сертификат соответствия, Орган по сертификации Общество с ограниченной ответственностью «НТЦ АВТОЭКСПЕРТ», RA.RU.11OC13, Российская Федерация	TC RU C-RU.OC13.B.03083 с 17.11.2016 г. по 16.11.2020 г.
Устройства для освещения заднего регистрационного знака, Правила ООН № 4-00	Сертификат соответствия, Орган по сертификации Общества с ограниченной ответственностью «СТАНДАРТМАШТЕСТ», RA.RU.10AД50, Российская Федерация	EAЭС RU C-CN.AД50.B.00694/19 с 03.06.2019 г. по 02.06.2023 г.
	Сертификат соответствия, Орган по сертификации Общество с ограниченной ответственностью «НТЦ АВТОЭКСПЕРТ», RA.RU.11OC13, Российская Федерация	TC RU C-RU.OC13.B.03083 с 17.11.2016 г. по 16.11.2020 г.
Указатели поворота, Правила ООН № 6-01	Сертификат соответствия, Орган по сертификации Общество с ограниченной ответственностью «НТЦ АВТОЭКСПЕРТ», RA.RU.11OC13, Российская Федерация	TC RU C-RU.OC13.B.03083 с 17.11.2016 г. по 16.11.2020 г.
	Сертификат соответствия, Орган по сертификации Общества с ограниченной ответственностью «СТАНДАРТМАШТЕСТ», RA.RU.10AД50, Российская Федерация	EAЭС RU C-CN.AД50.B.00694/19 с 03.06.2019 г. по 02.06.2023 г.
Габаритные огни, сигналы торможения, Правила ООН № 7-02	Сертификат соответствия, Орган по сертификации «СЕРТЭТ» Общества с ограниченной ответственностью «Научно-технический центр «Автоэлектроника», RA.RU.11ИШ01, Российская Федерация	TC RU C-RU.ИШ01.B.00071 с 17.12.2015 г. по 17.12.2019 г.
	Сертификат соответствия, Орган по сертификации пневматических шин АНО «Шинтест», POCC RU.0001.11HX27, Российская Федерация	TC RU C-RU.ИШ01.B.00130 с 18.02.2016 г. по 18.02.2020 г.
Фонари заднего хода, Правила ООН № 23-00 Оснащение шинами*, Правила ООН № 30-02	Сертификат соответствия, Орган по сертификации продукции Некоммерческая организация Ассоциация Организаций «РОСШИНА», RA.RU.11HX12, Российская Федерация	TC RU C-UA.HX27.B.01317 с 07.12.2017 г. по 06.12.2019 г., TC RU C-UA.HX27.B.01319 с 07.12.2017 г. по 06.12.2019 г., EAЭС RU C-RU.HX27.B.00401/19 с 29.07.2019 г. по 28.07.2023 г., TC RU C-RU.HX27.B.00550 с 21.12.2015 г. по 20.12.2019 г., TC RU C-RU.HX27.B.00819 с 13.05.2016 г. по 12.05.2020 г., TC RU C-RU.HX27.B.00821 с 13.05.2016 г. по 12.05.2020 г.
	Сертификат соответствия, Орган по сертификации продукции Некоммерческая организация Ассоциация Организаций «РОСШИНА», RA.RU.11HX12, Российская Федерация	TC RU C-RU.HX12.B.04310 с 27.11.2018 г. по 27.11.2022 г., TC RU C-RU.HX12.B.04157 с 01.10.2018 г. по 01.10.2022 г.





Одобрение типа транспортного средства № TC RU E-RU.MP03.01063  
 Приложение № 2

Стр. 5

1	2	3
Оснащение шинами*, Правила ООН № 30-02 (продолжение)	Сертификат соответствия, Орган по сертификации АНО «ШИНА» - НИИШП, RA.RU.11HX15, Российская Федерация	TC RU C-RU.HX15.B.00899 с 13.04.2016 г. по 12.04.2020 г.
Задние противотуманные огни, Правила ООН № 38-00	Сертификат соответствия, Орган по сертификации «СЕРТЭТ» Общества с ограниченной ответственностью «Научно-технический центр «Автоэлектроника», RA.RU.11ИШ01, Российская Федерация	TC RU C-RU.ИШ01.B.00129 с 18.02.2016 г. по 18.02.2020 г.
Оснащение безопасными стеклами, Правила ООН № 43-00	Сообщение, RDW, The Netherlands	E4-43R-000319 Ext.00 от 13.01.2009 г.
	Сертификат соответствия, Орган по сертификации Негосударственной некоммерческой организации «Ассоциация по безопасности машин и оборудования «ТЕСТ-СДМ», RA.RU.11MP03, Российская Федерация	EAЭС RU C-RU.MP03.B.00092/19 с 30.10.2019 г. по 29.10.2023 г.
Оснащение устройствами освещения и световой сигнализации, Правила ООН № 48-04	Сертификат соответствия, Орган по сертификации Негосударственной некоммерческой организации «Ассоциация по безопасности машин и оборудования «ТЕСТ-СДМ», RA.RU.11MP03, Российская Федерация	EAЭС RU C-RU.MP03.B.00093/19 с 30.10.2019 г. по 29.10.2023 г.
Оснащение шинами*, Правила ООН № 54-00	Сертификат соответствия, Орган по сертификации пневматических шин АНО «Шинтест», POCC RU.0001.11HX27, Российская Федерация	TC RU C-RU.HX27.B.00648 с 06.04.2016 г. по 05.04.2020 г., TC RU C-RU.HX27.B.00739 с 20.04.2016 г. по 19.04.2020 г., TC RU C-RU.HX27.B.00810 с 12.05.2016 г. по 11.05.2020 г.
	Сертификат соответствия, Орган по сертификации АНО «ШИНА» - НИИШП, RA.RU.11HX15, Российская Федерация	TC RU C-RU.HX15.B.00870 с 30.03.2016 г. по 29.03.2020 г.,
Оснащение сцепными устройствами, Правила ООН № 55-01	Сертификат соответствия, Орган по сертификации специальных и специализированных автотранспортных средств и услуг на автомобильном транс- порте Некоммерческой организации «Фонд развития сертификации спецавто- транспорта, средств механизации и тех- нологий выполнения работ в строитель- стве», POCC RU.0001.10MT22, Российская Федерация	TC RU C-HU.MT22.B.03386 с 30.06.2016 г. по 29.06.2020 г.
	Сертификат соответствия, Орган по сертификации Негосударственной некоммерческой организации «Ассоциация по безопасности машин и оборудования «ТЕСТ-СДМ», RA.RU.11MP03, Российская Федерация	EAЭС RU C-RU.MP03.B.00094/19 с 30.10.2019 г. по 29.10.2023 г.
Боковые габаритные фонари, Правила ООН № 91-00	Сертификат соответствия, Орган по сертификации Общество с ограниченной ответственностью «НТЦ АВТОЭКСПЕРТ», RA.RU.11OC13, Российская Федерация	TC RU C-RU.OC13.B.03083 с 17.11.2016 г. по 16.11.2020 г.
	Сертификат соответствия, Орган по сертификации «СЕРТЭТ» Общества с ограниченной ответственностью «Научно-технический центр «Автоэлектроника», RA.RU.11ИШ01, Российская Федерация	TC RU C-RU.ИШ01.B.00070 с 17.12.2015 г. по 17.12.2019 г.; TC RU C-RU.ИШ01.B.00071 с 17.12.2015 г. по 17.12.2019 г.



Одобрение типа транспортного средства № TC RU E-RU.MP03.01063  
 Приложение № 2

Стр. 6

1	2	3
Уровень шума от качения шин*, Правила ООН № 117-02, стадия 2	Сертификат соответствия, Орган по сертификации пневматических шин АНО «Шинтест», РОСС RU.0001.11HX27, Российская Федерация	TC RU C-UA.HX27.B.01317 с 07.12.2017 г. по 06.12.2019 г., TC RU C-UA.HX27.B.01319 с 07.12.2017 г. по 06.12.2019 г., ЕАЭС RU C-RU.HX27.B.00401/19 с 29.07.2019 г. по 28.07.2023 г., TC RU C-RU.HX27.B.00550 с 21.12.2015 г. по 20.12.2019 г., TC RU C-RU.HX27.B.00648 с 06.04.2016 г. по 05.04.2020 г., TC RU C-RU.HX27.B.00739 с 20.04.2016 г. по 19.04.2020 г., TC RU C-RU.HX27.B.00810 с 12.05.2016 г. по 11.05.2020 г., TC RU C-RU.HX27.B.00819 с 13.05.2016 г. по 12.05.2020 г., TC RU C-RU.HX27.B.00821 с 13.05.2016 г. по 12.05.2020 г.
	Сертификат соответствия, Орган по сертификации продукции Некоммерческая организация Ассоциация Организаций «РОСШИНА», RA.RU.11HX12, Российская Федерация	TC RU C-RU.HX12.B.04310 с 27.11.2018 г. по 27.11.2022 г., TC RU C-RU.HX12.B.04157 с 01.10.2018 г. по 01.10.2022 г.
	Сертификат соответствия, Орган по сертификации АНО «ШИНА» - НИИШП, RA.RU.11HX15, Российская Федерация	TC RU C-RU.HX15.B.00870 с 30.03.2016 г. по 29.03.2020 г., TC RU C-RU.HX15.B.00899 с 13.04.2016 г. по 12.04.2020 г.
Сцепление шин на мокром покрытии*, Правила ООН № 117-02	— " —	— " —
Сопротивление качению шин*, Правила ООН № 117-02, стадия 1, стадия 2	— " —	— " —
Устойчивость, пункт 4 приложения № 3 к ТР ТС 018/2011	Сертификат соответствия, Орган по сертификации Негосударствен- ной некоммерческой организации «Ассоциация по безопасности машин и оборудования «ТЕСТ-СДМ», RA.RU.11MP03, Российская Федерация	ЕАЭС RU C-RU.MP03.B.00095/19 с 30.10.2019 г. по 29.10.2023 г.
Защита от разбрызгивания из-под колес, пункт 9 приложения № 3 к ТР ТС 018/2011	— " —	ЕАЭС RU C-RU.MP03.B.00096/19 с 30.10.2019 г. по 29.10.2023 г.
Весовые ограничения, действующие в отношении транспортных средств, пункт 14 приложения № 3 к ТР ТС 018/2011	— " —	ЕАЭС RU C-RU.MP03.B.00097/19 с 30.10.2019 г. по 29.10.2023 г.
Маркировка и возможность идентификации, приложение № 7 к ТР ТС 018/2011	Декларация о соответствии, Общество с ограниченной ответственностью «ТАВИАЛС», Российская Федерация	ЕАЭС N RU Д-RU.MP03.B.01968/19 с 30.10.2019 г. по 29.10.2023 г.

\* Допускается установка шин, соответствующих критериям размерности, минимально допустимого индекса нагрузки и минимальной скоростной категории и имеющих иные подтверждающие соответствие документы (при наличии на шинах маркировки по Правилам ООН № 30 или 34, а также по Правилам ООН № 117 при условии предоставления в орган по сертификации информации об указанной маркировке).

Руководитель органа по сертификации

Г.Д. Черненко  
инициалы, фамилия



Приложение № 3

Стр. 7

к одобрению типа транспортного средства № TC RU E-RU.MP03.01063

## ОПИСАНИЕ МАРКИРОВКИ ТРАНСПОРТНОГО СРЕДСТВА

1.	Место расположения и форма единого знака обращения на рынке государств - членов Таможенного союза:
	На табличке изготовителя.
	Единый знак обращения на рынке государств - членов Таможенного союза наносится в соответствии с Решением Комиссии Таможенного союза от 15 июля 2011 г. № 711.
2.	Место расположения таблички изготовителя:
	На раме, спереди, справа.
3.	Место расположения идентификационного номера:
3.1.	На табличке изготовителя.
3.2.	На раме, спереди, справа.
4.	Структура и содержание идентификационного номера (номеров) транспортных средств:

1	2	3	4	5	6	7	8	9	10	11	12	13	14	15	16	17
X	Z	L	8	5	0	1	?	1	?	?	?	?	?	?	?	?

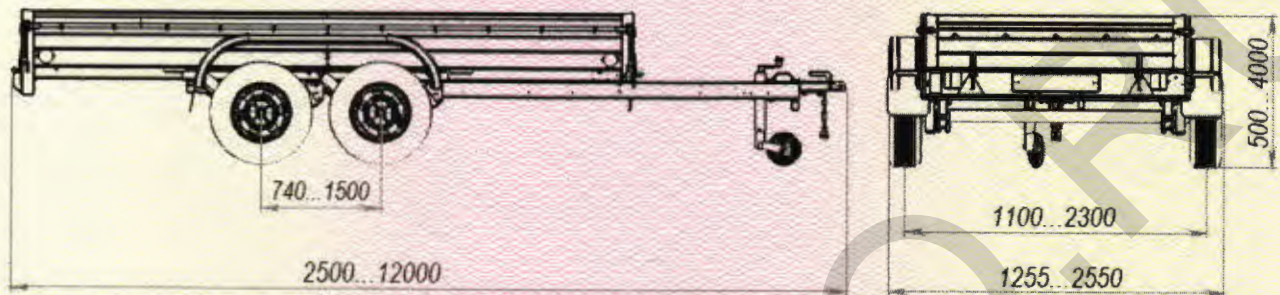
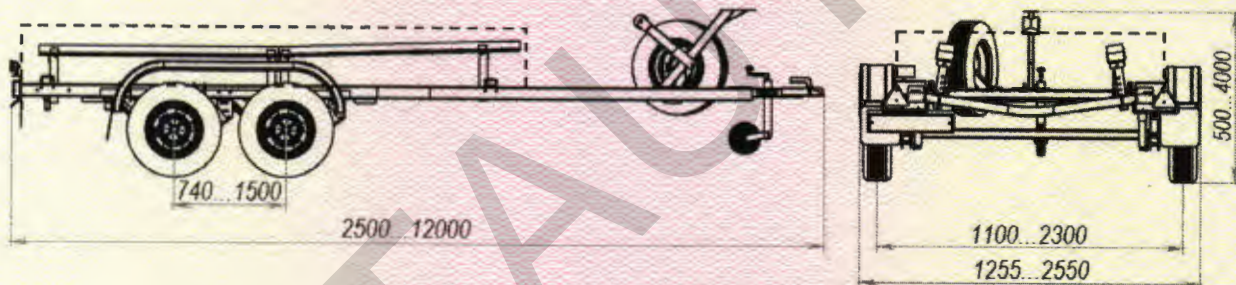
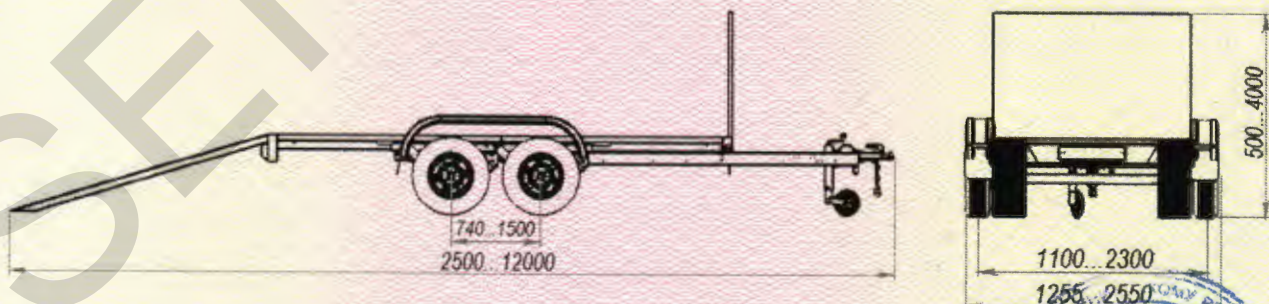
поз. 1 – 3:	XZL	Международный идентификационный код изготовителя (WMI): – код изготовителя - Общество с ограниченной ответственностью «ТАВИАЛС»
поз. 4 – 9:	8501C1 8501D1 8501K1 8501L1 8501M1 8501N1	Описательная часть идентификационного номера (VDS): – обозначение модификации транспортного средства
поз. 10 – 17:		Указательная часть идентификационного номера (VIS):
поз. 10:	?	– код года выпуска согласно Таблице 1 приложения № 7 к ТР ТС 018/2011
поз. 11 – 17:	???????	– производственный номер транспортного средства

Руководитель органа по сертификации

Г.Д. Черненко  
инициалы, фамилия



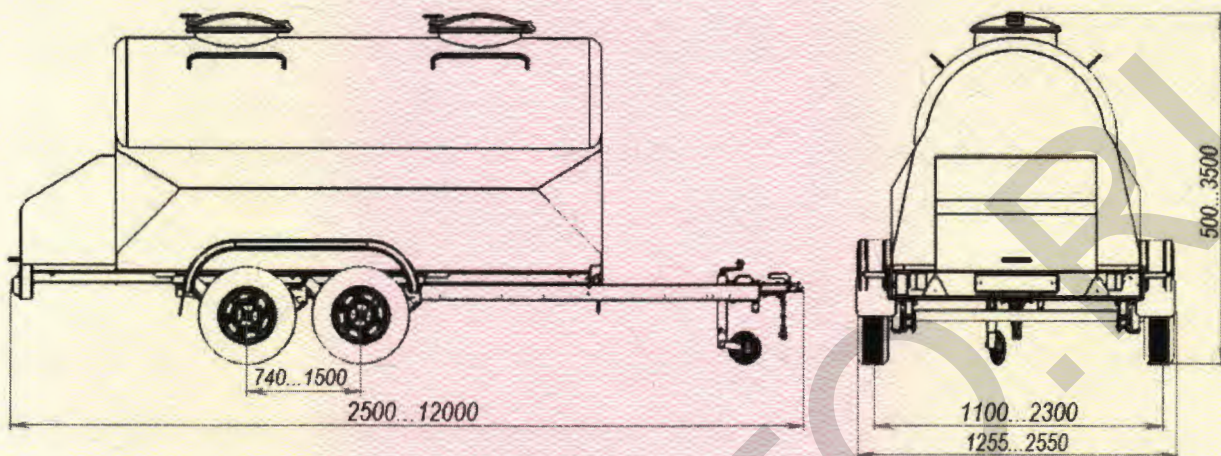
к одобрению типа транспортного средства № TC RU E-RU.MP03.01063

**ОБЩИЙ ВИД ТРАНСПОРТНОГО СРЕДСТВА**тип 8501-0000020, модификация 8501C1,  
коммерческое наименование прицеп двухосныйтип 8501-0000020, модификация 8501D1,  
коммерческое наименование прицеп двухосныйтип 8501-0000020, модификация 8501K1,  
коммерческое наименование прицеп двухосный

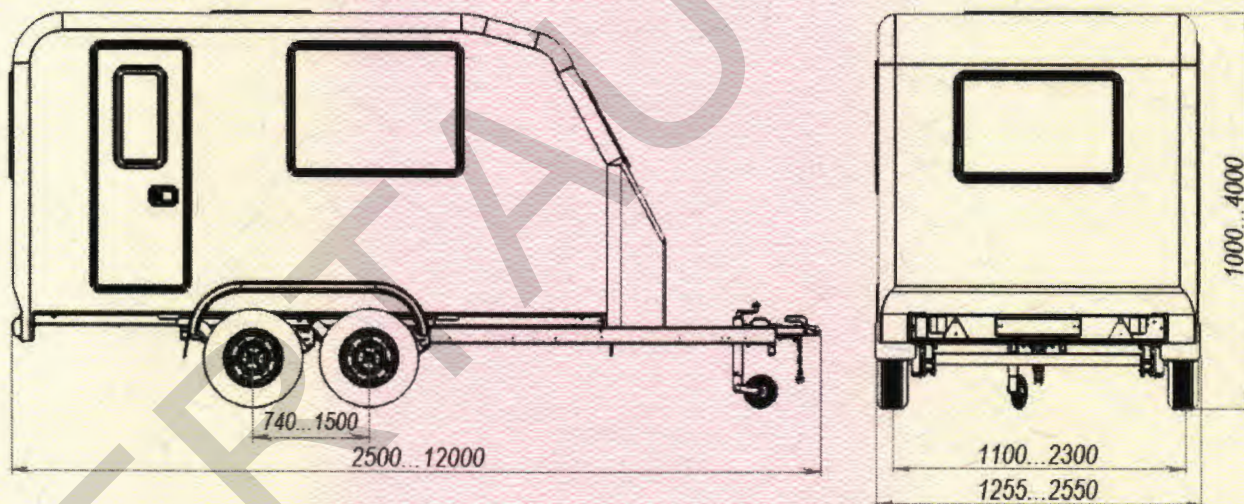


**ОБЩИЙ ВИД ТРАНСПОРТНОГО СРЕДСТВА**

тип 8501-0000020, модификация 8501L1,  
 коммерческое наименование прицеп двухосный



тип 8501-0000020, модификация 8501M1,  
 коммерческое наименование прицеп двухосный



тип 8501-0000020, модификация 8501N1,  
 коммерческое наименование прицеп двухосный

