

Орган по сертификации  
“Фонд поддержки потребителей” - ОС “МАДИ-ФОНД”  
РОСС RU.0001.11MT20 от 15.07.03 г.  
125829, г. Москва, Ленинградский пр-т, д. 64, т. 155-08-03, 155-07-78

РОСС RU.MT20.E01409

14 июня 2006

Марка транспортного средства	—
Тип транспортного средства	3886FA, 3886FB, 3886FC, 3886FD
Шасси транспортного средства (Базовое транспортное средство)	ГАЗ 3302 – для 3886FA ГАЗ 330202 – для 3886FB ГАЗ 33023 – для 3886FC ГАЗ 330232 – для 3886FD
Категория транспортного средства	N <sub>1</sub>
Код ОКП	45 2110
Код VIN	X953886F...
Заявитель, изготовитель и его адрес:	ЗАО «Дизайн – Моторс», 141700, Московская обл., г. Долгопрудный, ул. Спортивная, д. 13-57, Россий- ская Федерация
Сборочные заводы и их адреса:	- ЗАО «Дизайн – Моторс», 141700, Московская обл., г. Долгопрудный, ул. Спортивная, д. 13-57, Российская Федерация; - Филиал "Дизайн-Автохолд" ЗАО «Дизайн – Мо- торс», 301470, Тульская обл., г. Плавск, пос. Белая Гора, Российская Федерация

---

#### ОБЩИЕ ХАРАКТЕРИСТИКИ ТРАНСПОРТНОГО СРЕДСТВА

Колесная формула / ведущие колеса	4x2/ задние
Схема компоновки транспортного средства	полукапотная, расположение двигателя – переднее продольное

---

РОСС RU.MT20.E01409

Исполнение загрузочного пространства  
(тип кузова транспортного средства)фургон с теплоизоляцией или без нее,  
с задней и (или) боковой дверьюНазначение транспортного  
средства

перевозка грузов в фургоне

Кабина

цельнометаллическая, двухдверная,  
трехместная – для 3886FA, 3886FB,  
шестиместная – 3886FC, 3886FD

	модель		3886FA	3886FC	3886FB	3886FD
<b>Габаритные размеры, мм</b>						
- длина			5270	5280	6790	5980
- ширина			2000			
- высота			2945			
База, мм			2900			3500
Колея передних / задних колес, мм			1700 / 1560			
Масса снаряженного транспортного средства, кг (по ОСТ 37.001.408-85)			2250	2500	2300	2550
Полная масса транспортного средства, кг			3500			
- на переднюю ось			1040	1060	1200	
- на заднюю ось			2460	2440	2300	
Буксировка прицепа не предусмотрена						
<b>Двигатель</b> (марка, тип)	ОАО "ЗМЗ"	ОАО «Волжские моторы»	ОАО "ГАЗ"			IVECO
	ЗМЗ- 40522	УМЗ- 4216	ГАЗ- 560	ГАЗ- 5601	ГАЗ- 5602	Sofim 8140.43C
	бензиновый		четырехтактный дизель с турбонаддувом с промежуточным охлаждением (все двиг.) или без него (ГАЗ-560)			
- количество и располо- жение цилиндров			4, рядное			
- рабочий объем, см <sup>3</sup>	2464	2890	2134		2800	
- степень сжатия	9,3	8,2	20,5		19,0	
Максимальная мощность, кВт (1/мин)	103 (5200)	77,6 (4000)	81 (3800), 70 (3800) – для ГАЗ-560 без пром.охл	81 (3600)	78 (3600)	
Максимальный крутящий момент, Нм (1/мин)	200 (4500)	210,7 (2200- 2500)	250 (2000), 200 (2300) – для ГАЗ- 560 без пром. охл		250 (1800)	
Топливо	бензин с октановым числом не менее 91		дизельное			

РОСС RU.MT20.E01409

	3МЗ-40522, УМЗ-4216	ГАЗ-560, ГАЗ- 5601, ГАЗ-5602	Sofim 8140.43C
<b>Система питания</b>	впрыск топлива с электронным управлением	впрыск топлива под давлением	
Насос-форсунки (марка, тип) ТНВД (марка, тип)	–	SMT 590/1	– BOSCH, R 824*
Форсунки (марка, тип)	–	–	BOSCH, DSLA 134 PV* или DSLA 134
Турбокомпрессор (марка, тип)	–	ККК, К04 или С12	GARRETT, CT20; MITSUBISHI, TURBO TF или ККК, К03
Воздушный фильтр (марка, тип)		3302-1109010-10 с сухим бумажным элементом	
<b>Система зажигания</b>	микропроцессорная		–
Блок управления (марка, тип)	МИКАС 7.1		–
Катушка зажигания (марка, тип)	3012.3705 или 406.3705		–
Свечи зажигания (марка, тип)	WR8DC, A14ДВР, LR17YC – двиг. 3МЗ-40522; WR7BC, NR15YC – двиг. УМЗ-4216		–
<b>Система выпуска и нейтрализации отработавших газов</b>		два глушителя с системой нейтрализации (3МЗ-40522, УМЗ-4216, Sofim 8140.43, ГАЗ-5601) или без нее (ГАЗ-560, ГАЗ-5602, ГАЗ-5601)	один глушитель
Основной глушитель (марка, тип)	2705-1201010 с набивкой	33078-1201010 без набивки (ГАЗ-560), 2705-1201010, с набивкой (ГАЗ-5601, ГАЗ-5602)	3302-1201010 с набивкой
Дополнительный глушитель (марка, тип)	2705-1202010	резонаторно-расширительного типа 330242-1202010 (ГАЗ-560), 2705-1202010 (ГАЗ-5601, ГАЗ-5602)	–
Нейтрализатор (марка, тип)	резонаторного типа 3302.1206002, 3302.1206005-01, КФ.3302.1206005, КФ.33027.1206005	330242.1206002 или Gillette, 000A330 (ГАЗ-5601)	IVECO 500399042 KEMIRA-CCE KTT 2206

POCC RU.MT20.E01409

<b>Трансмиссия</b>	механическая
Сцепление (марка, тип)	сухое, однодисковое, фрикционное с гидравлическим приводом
Коробка передач (марка, тип)	механическая, трехвальная, полностью синхронизированная
- число передач	5 – вперед, 1 – назад
- передаточные числа коробки передач	
	I 4,050
	II 2,340
	III 1,395
	IV 1,000
	V 0,849
	3.X. 3,510
Главная передача (марка, тип)	одинарная, гипоидная
- передаточное число главной передачи	5,125 или 4,556 или 4,100
<b>Подвеска</b>	
- передняя	зависимая, на двух продольных полуэллиптических рессорах, с двумя гидравлическими телескопическими амортизаторами, со стабилизатором поперечной устойчивости или без него
- задняя	зависимая, на двух продольных полуэллиптических рессорах, с двумя гидравлическими телескопическими амортизаторами, со стабилизатором поперечной устойчивости
<b>Рулевое управление</b> (марка, тип)	рулевой механизм «винт-гайка на циркулирующих шариках-рейка-сектор», рулевой привод с гидроусилителем или без него
<b>Тормозные системы</b>	
- рабочая (марка, тип)	двухконтурная, привод гидравлический, тормозные механизмы передних колес – дисковые, задних колес – барабанные
- запасная (марка, тип)	каждый из контуров рабочей тормозной системы
- стояночная (марка, тип)	механический привод к тормозным механизмам задних колес

РОСС RU.MT20.E01409

**Шины**

- марка	—	—
- размер	175R16C	185/75R16C
- индекс несущей способности	98/96, 101/99	104/102
- категория скорости	L, M, N, Q	N, Q

**Дополнительное оборудование  
транспортного средства**

3886FA, 3886FB, 3886FC, 3886FD

Описание маркировки транспортных средств приведено в приложении № 2  
Общие виды транспортных средств на 4 стр. приведены в приложении № 3

Руководитель органа  
по сертификации «МАДИ-Фонд»

..... А.М. Иванов  
подпись

С.В. Пугачев

Действует с 14 июня 2005 г.

РОСС RU.MT20.E01409

Приложение № 2 к Одобрению типа  
транспортного средства**ОПИСАНИЕ МАРКИРОВКИ ТРАНСПОРТНОГО СРЕДСТВА**

1. Место расположения и форма знака соответствия: на табличке изготовителя. Знак соответствия выполнен по ГОСТ Р 50460-92 с указанием номера данного Одобрения типа транспортного средства.
2. Место расположения таблички изготовителя: на фургоне спереди справа.
3. Место расположения идентификационного номера (VIN):
  - 3.1. На табличке изготовителя.
  - 3.2. На раме справа.
4. Структура и содержание идентификационного номера транспортного средства:

1	2	3	4	5	6	7	8	9	10	11	12	13	14	15	16	17
X	9	5	3	8	8	6	F	?	?	?	?	?	?	?	?	?

Поз. 1-3: международный идентификационный код изготовителя (WMI): X95 – для ЗАО «Дизайн-Моторс», Российская Федерация.

Поз. 4-9: 3886F? – описательная часть – тип транспортного средства (3886FA, 3886FB, 3886FC, 3886FD – для автомобилей моделей 3886FA, 3886FB, 3886FC, 3886FD соответственно).

Поз. 10: ? – год выпуска по ГОСТ Р 51980-2002.

Поз. 11: ? – код сборочного завода (D - ЗАО «Дизайн-Моторс», P - Филиал "Дизайн-Автохолд" ЗАО «Дизайн-Моторс»).

Поз. 12: ? – код шасси (A – ГАЗ 3302, B – ГАЗ 330202, C – ГАЗ 33023, D – ГАЗ 330232).

Поз. 13-17: ? – производственный номер транспортного средства.

Остальная маркировка автомобилей соответствует маркировке базового шасси (транспортного средства) и располагается в местах, указанных в руководстве по эксплуатации шасси ГАЗ 3302, ГАЗ 330202, ГАЗ 33023, ГАЗ 330232

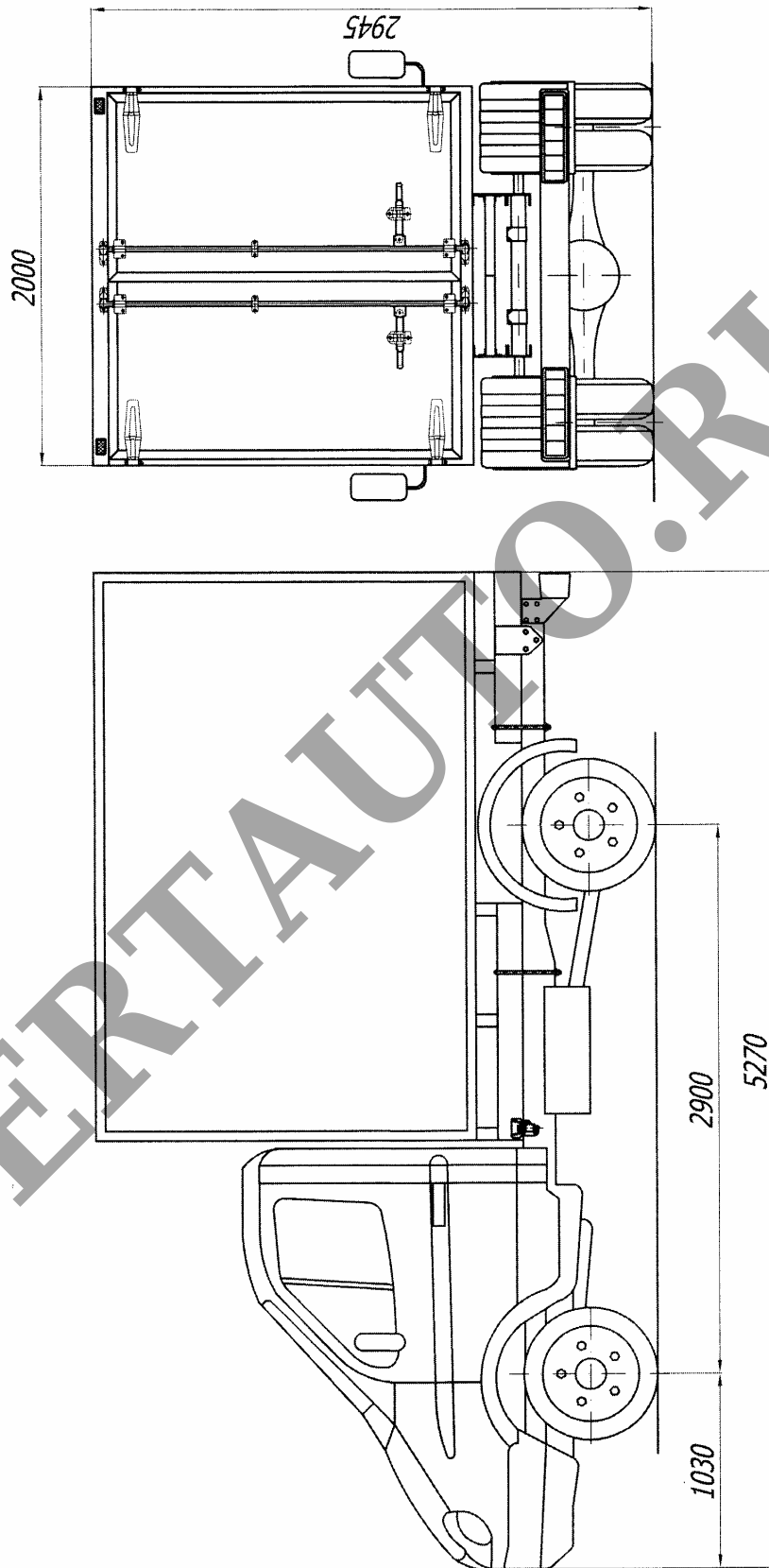


Рис.1. Автомобиль-фургон моделей 3886FA.

Приложение №3 к Одобрению типа  
транспортного средства  
№ РОСС RU.MT20.E01409

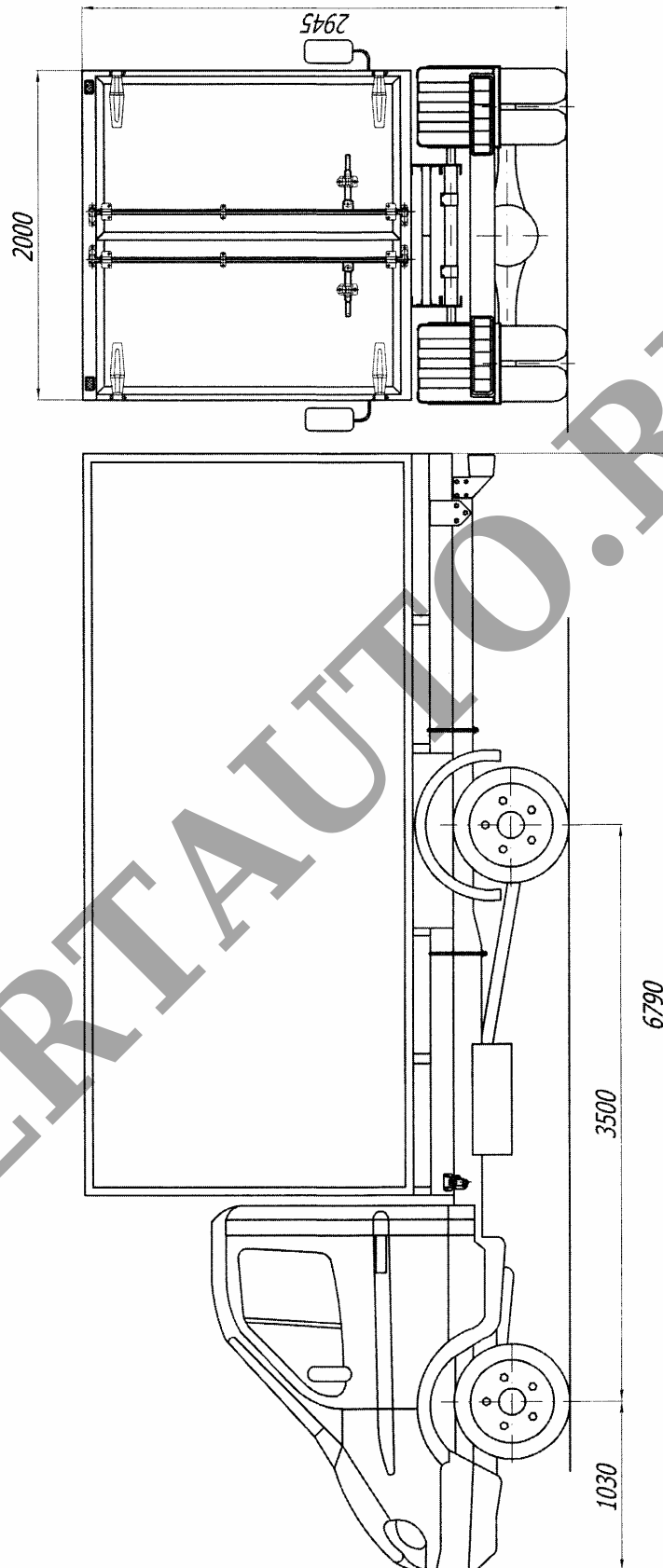


Рис.2. Автомобиль-фургон моделей 3886FB.



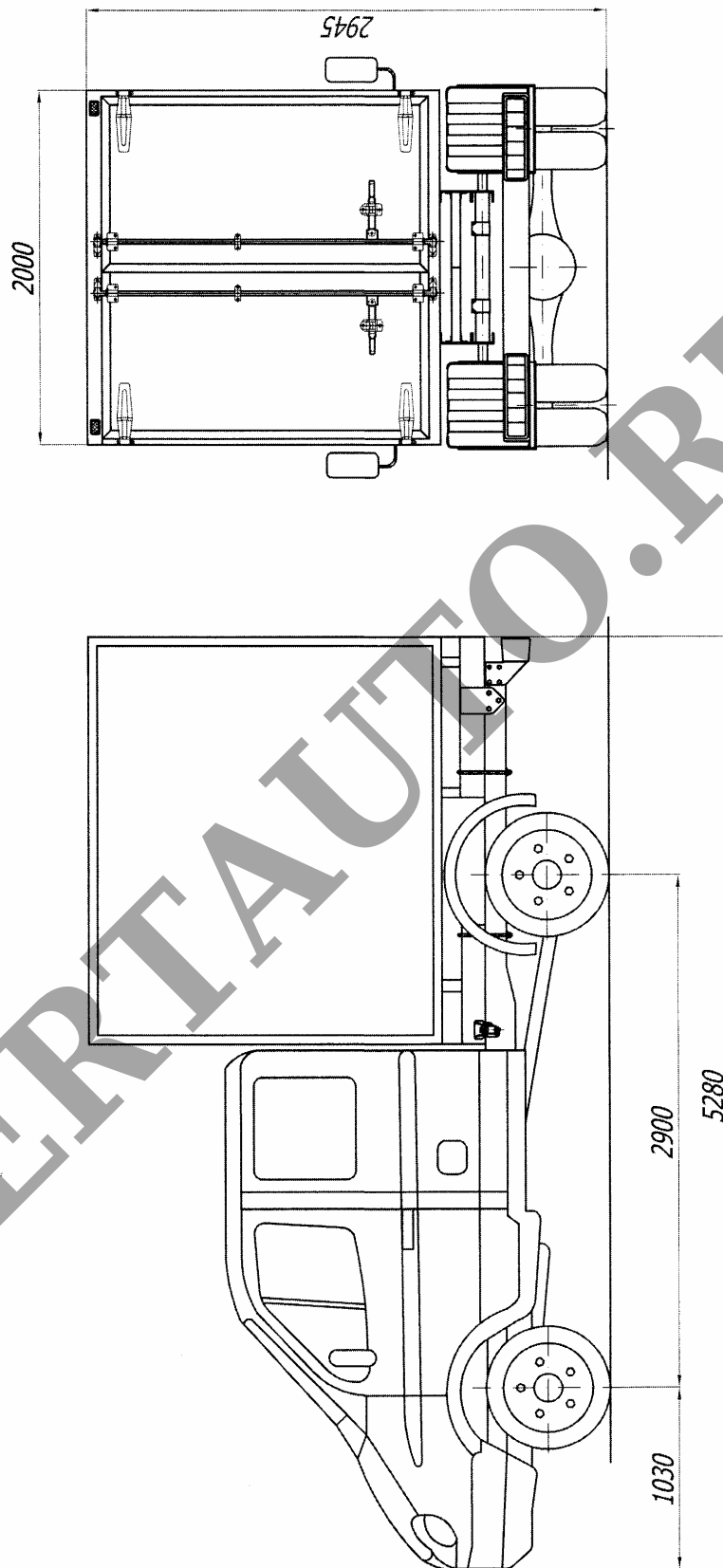


Рис.3. Автомобиль-фургон моделей 3886FC.

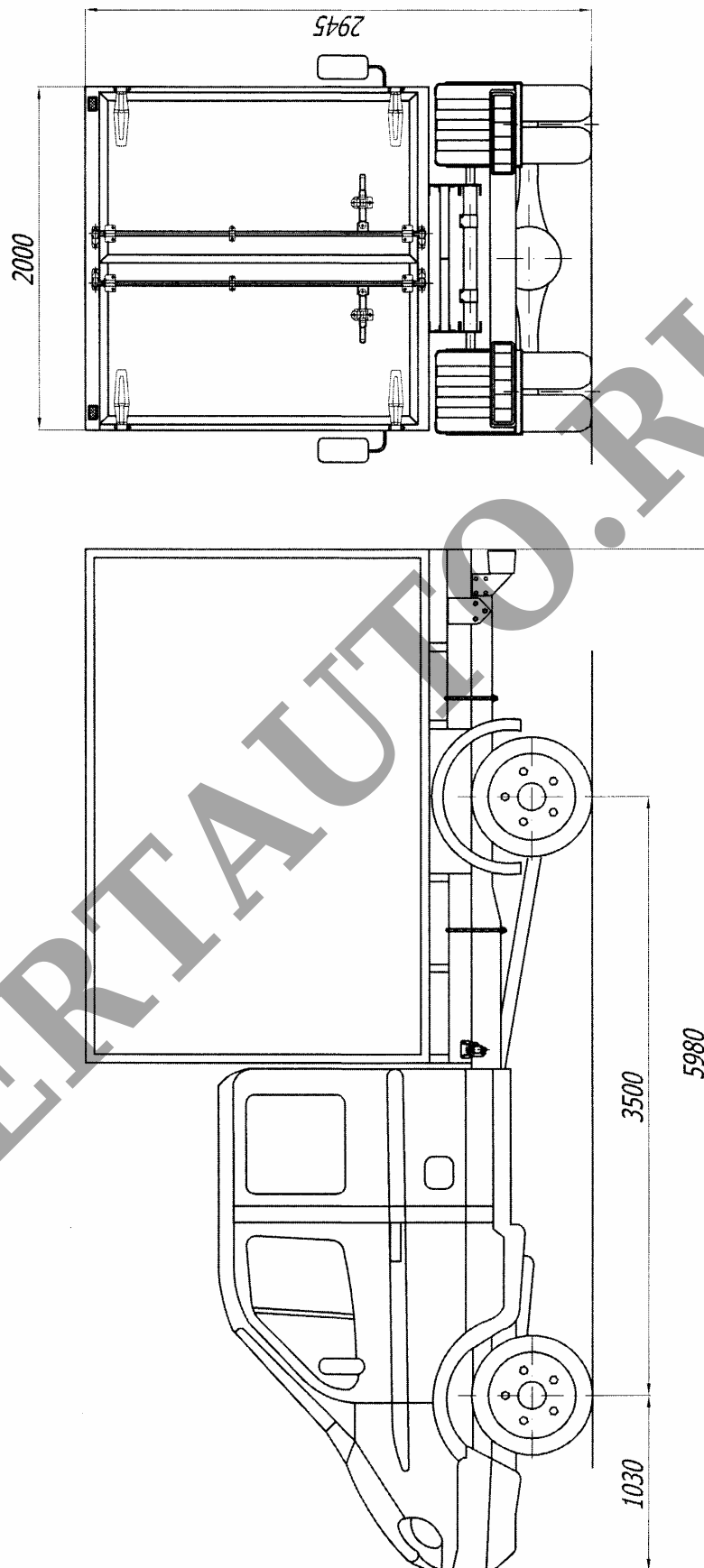


Рис.4. Автомобиль-фургон моделей 3886FD.