

ТАМОЖЕННЫЙ СОЮЗ

ОДОБРЕНИЕ ТИПА ТРАНСПОРТНОГО СРЕДСТВА



Серия RU № 0014093

№ TC RU E-RU.MT02.00270.P9

Срок действия с 26 августа 2019 г. по 21 октября 2021 г.

ОРГАН ПО СЕРТИФИКАЦИИ

механических транспортных средств и прицепов, их составных частей и предметов оборудования
 "САТР-ФОНД" Межотраслевого Фонда "Сертификация автотранспорта САТР" (ОС "САТР-ФОНД")

юридический адрес: 125480, Россия, г. Москва, ул. Героев Панфиловцев, 24, эт/ком 5/518;

фактические адреса: 125480, Россия, г. Москва, ул. Героев Панфиловцев, 24; 125438, Россия, г. Москва, ул. Автомоторная, 2, стр. 1; тел.: (495) 454-42-27, (495) 456-62-51, (495) 496-82-44 / факс: (495) 454-72-12, (495) 496-82-44; электронная почта: mail@satrfond.ru; аттестат аккредитации № РОСС RU.0001.11MT02

ТРАНСПОРТНЫЕ СРЕДСТВА

МАРКА	LADA			
КОММЕРЧЕСКОЕ НАИМЕНОВАНИЕ	LADA GRANTA или LADA GRANTA Учебный или LADA GRANTA Ручное управление			
ТИП	2190	2191	2192	2194
МОДИФИКАЦИИ	219010, 219020, 219070	219110, 219120, 219170	219210, 219220, 219270	219410, 219420, 219470
КАТЕГОРИЯ	M ₁			
ЭКОЛОГИЧЕСКИЙ КЛАСС	5			
ЗАЯВИТЕЛЬ И ЕГО АДРЕС	Акционерное общество "АВТОВАЗ", ОГРН: 1026301983113, юридический и фактический адрес: 445024, Самарская обл., г. Тольятти, Южное шоссе, 36, Российская Федерация, тел.: +7-8482-738-987, факс: +7-8482-739-129, электронная почта: Prezident@vaz.ru			
ИЗГОТОВИТЕЛЬ И ЕГО АДРЕС	Акционерное общество "АВТОВАЗ", юридический и фактический адрес: 445024, Самарская обл., г. Тольятти, Южное шоссе, 36, Российская Федерация			
ПРЕДСТАВИТЕЛЬ ИЗГОТОВИТЕЛЯ И ЕГО АДРЕС	—			
СБОРОЧНЫЙ ЗАВОД И ЕГО АДРЕС	Акционерное общество "АВТОВАЗ", юридический и фактический адрес: 445024, Самарская обл., г. Тольятти, Южное шоссе, 36, Российская Федерация Общество с ограниченной ответственностью "ЛАДА Ижевский Автомобильный Завод", юридический и фактический адрес: 426060, Республика Удмуртия, г. Ижевск, ул. Автозаводская, 5, Российская Федерация			

Одобрение типа транспортного средства № TC RU E-RU.MT02.00270.P9

Стр. 2

СБОРОЧНЫЙ ЗАВОД И ЕГО АДРЕС (продолжение)	Открытое акционерное общество "ЧеченАвто", юридический и фактический адрес: 366310, Чеченская Республика, г. Аргун, ул. Дзержинского, 33, Российская Федерация Акционерное общество "АЗИЯ АВТО", юридический и фактический адрес: 070002, г. Усть-Каменогорск, ул. Бажова, 101/1, Республика Казахстан
ПОСТАВЩИК СБОРОЧНЫХ КОМПЛЕКТОВ И ЕГО АДРЕС	—

соответствуют требованиям технического регламента Таможенного союза "О безопасности колесных транспортных средств".

Действие данного ОДОБРЕНИЯ ТИПА ТРАНСПОРТНОГО СРЕДСТВА распространяется на серийно выпускаемую продукцию.

Данное ОДОБРЕНИЕ ТИПА ТРАНСПОРТНОГО СРЕДСТВА без приложений недействительно.

Приложение № 1. Общие характеристики транспортного средства

Приложение № 2. Перечень документов, явившихся основанием для оформления ОДОБРЕНИЯ ТИПА ТРАНСПОРТНОГО СРЕДСТВА

Приложение № 3. Описание маркировки транспортного средства

Приложение № 4. Общий вид транспортного средства на четырех страницах

ДОПОЛНИТЕЛЬНАЯ ИНФОРМАЦИЯ

Коммерческое наименование "LADA GRANTA Учебный" применяются для транспортных средств, предназначенных для обучения вождению.

Коммерческое наименование "LADA GRANTA Ручное управление" применяются для транспортных средств, предназначенных для лиц с ограниченными физическими возможностями.

Руководитель органа по сертификации



Б.В. Кисуленко

инициалы, фамилия

Дата оформления « 31 » июля 2019 г.

ОДОБРЕНИЕ ТИПА ТРАНСПОРТНОГО СРЕДСТВА УТВЕРЖДЕНО.

Внесена запись в реестр за № TC RU E-RU.MT02.00270.P9 от

12 августа 2019 г.

Руководитель
(заместитель руководителя)

РОССТАНДАРТА
наименование уполномоченного
органа государственного управления

подпись

А.В. Кулешов

инициалы, фамилия



к одобрению типа транспортного средства № TC RU E-RU.MT02.00270.P9

ОБЩИЕ ХАРАКТЕРИСТИКИ ТРАНСПОРТНОГО СРЕДСТВА

для модификаций:	2190?0	2191?0	2192?0	2194?0
Колесная формула /ведущие колеса	4 x 2 / передние			
Схема компоновки транспортного средства	переднеприводная			
Расположение двигателя	переднее поперечное			
Тип кузова/количество дверей	цельнометаллический, несущий			
	седан/4	хэтчбек/5	хэтчбек/5	универсал/5
Количество мест для сидения	5 (первый ряд – 2, второй ряд – 3)			
Габаритные размеры, мм				
– длина	4268	4250	3926	4118...4148
– ширина	1700	1700	1700	1700
– высота	1500	1500	1500	1504...1560
База, мм	2476	2476	2476	2476
Колея передних / задних колес, мм	1430 / 1414	1430 / 1414	1430 / 1414	1430 / 1414...1418
Масса транспортного средства в снаряженном состоянии, кг	1075...1160	1085...1160	1125...1160	1125...1160
Технически допустимая максимальная масса транспортного средства, кг	1560	1560	1560	1560
Технически допустимая максимальная масса, приходящаяся на каждую из осей транспортного средства, начиная с передней оси, кг				
– на переднюю ось	810	810	810	810
– на заднюю ось	850	850	850	850
Максимальная масса прицепа*, кг				
– прицеп без тормозной системы	450	450	450	450
– прицеп с тормозной системой	900	900	900	900

* – при условии оборудования транспортного средства сцепным устройством в соответствии с требованиями Правил ООН № 55-01

для модификаций:	219?10	219?20
Двигатель внутреннего сгорания (марка, тип)	BA3, 11186 (21116)	BA3, 21126
	четырёхтактный, с искровым зажиганием	
– количество и расположение цилиндров	4, рядное	4, рядное
– рабочий объем цилиндров, см ³	1596	1596
– степень сжатия	10.5	11.0
– максимальная мощность, кВт (мин ⁻¹) по Правилам ООН № 85	64.0 (5100)	72.0 (5600)
– максимальный крутящий момент, Н·м (мин ⁻¹)	140.0 (3800)	145.0 (4000)
Топливо	бензин с октановым числом не менее 92	

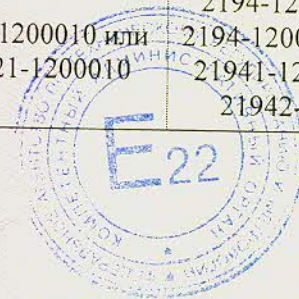
Приложение № 1

для модификаций:	219?10	219?20	
Система питания (тип)	впрыск топлива с электронным управлением		
Блок управления (маркировка)	ИТЭЛМА, 11186-1411020-47, 8450106850	ИТЭЛМА, 21126-1411020-08 8450106125, 8450106849	
Форсунки (тип, маркировка)	Continental, 72370 (1118-1132010-20) или Bosch, 0 280 158 017 или Siemens, 20734	Continental, 72365 или 20735 или Bosch, 0 280 158 022	
Воздушный фильтр (тип, маркировка)	BA3, 11184-1109010, с сухим бумажным элементом		
Глушитель шума впуска (маркировка)	2190-1109362		
Система зажигания (тип)	электронная, со статическим распределителем		
Катушка (модуль) зажигания (маркировка)	СОАТЭ, 2111-3705010-03 (043.3705) или ПО "Север", 2111-3705010-02 (54.3705) или ИТЭЛМА, 2111-3705010-04	СОАТЭ, 2112-3705010-12 или ПО "Север", 2112-3705010-13 или DYNATEC (ИТЭЛМА), 2112-3705010-11 или CHAMPION, 2112-3705010-14 или ELDOR, 2112-3705010-15	
Свечи (маркировка)	ЭЗ, А17ДВРМ / А15ДВРМ или Bosch, WR7DCX или BRISK "SUPER", LR15YC-1/LR17YC-1	ЭЗ, АУ15ДВРМ / АУ17ДВРМ или Bosch, FR7DCU или BRISK "SUPER", DR15YC-1/DR17YC-1	
Система выпуска и нейтрализации отработавших газов	два глушителя и нейтрализатор		
Нейтрализаторы (маркировка)	EESR, 21116-1203008-40 или Экоальянс, 21116-1203008-41, 21116-1203008-43	EESR, 11194-1203008-66 или Экоальянс, 11194-1203008-67	
Глушители (маркировка) - 1 ступень	2190-1200020 или 2190-1200020-20 или 2195-1200020-20	2190-1200020 или 2190-1200020-20 или 2195-1200020-20	
для модификаций:	2190?0, 2191?0	2192?0	2194?0
Глушители (маркировка) - 2 ступень	2190-1200010 или 2190-1200010-20 или 21901-1200010 или 21902-1200010	2192-1200010 или 21921-1200010	2194-1200010 или 2194-1200010-20 или 21941-1200010 или 21942-1200010



Приложение № 1

для модификаций:	219?70		
Двигатель внутреннего сгорания (марка, тип)	ВАЗ, 21127, четырехтактный, с искровым зажиганием		
- количество и расположение цилиндров	4, рядное		
- рабочий объем цилиндров, см ³	1596		
- степень сжатия	11.0		
- максимальная мощность, кВт (мин ⁻¹) по Правилам ООН № 85	78.0 (5800)		
- максимальный крутящий момент, Н·м (мин ⁻¹)	148.0 (4200)		
Топливо	бензин с октановым числом не менее 92		
Система питания (тип)	впрыск топлива с электронным управлением		
Блок управления (маркировка)	ИТЭЛМА, 21127-1411020-39, 21127-1411020-54, 8450105038, 8450104480, 8450106847, 8450106848, 8450107098, 8450107099		
Форсунки (тип, маркировка)	Continental, 72365 или Delphi, 28346052В или 28346052 (21127-1132010)		
Воздушный фильтр (тип, маркировка)	ВАЗ, 11184-1109010, с сухим бумажным элементом		
Глушитель шума впуска (маркировка)	2190-1109362		
Система зажигания (тип)	электронная, со статическим распределителем		
Катушка (модуль) зажигания (маркировка)	СОАТЭ, 2112-3705010-12 или ПО "Север", 2112-3705010-13 или DYNATEC (ИТЭЛМА), 2112-3705010-11 или CHAMPION, 2112-3705010-14 или ELDOR, 2112-3705010-15		
Свечи (маркировка)	ЭЗ, АУ17ДВРМ / АУ15ДВРМ или Bosch, FR7DCU или BRISK "SUPER", DR15YC-1 / DR17YC-1		
Система выпуска и нейтрализации отработавших газов	два глушителя и нейтрализатор		
Нейтрализаторы (маркировка)	FMES, 11194-1203008-60 или EESR, 11194-1203008-61 или Экоальянс, 11194-1203008-62		
Глушители (маркировка)			
- 1 ступень	2190-1200020 или 2190-1200020-20 или 2195-1200020-20		
	2190?0, 2191?0	2192?0	2194?0
- 2 ступень	2190-1200010 или 2190-1200010-20 или 21901-1200010 или 21902-1200010	2192-1200010 или 21921-1200010	2194-1200010 или 2194-1200010-20 или 21941-1200010 или 21942-1200010



Приложение № 1

для модификаций:	219?10, 219?70	219?20
Трансмиссия	механическая	гидромеханическая
Сцепление (марка, тип)	ВАЗ, сухое, однодисковое, с тросовым приводом	—
Коробка передач (марка, тип)	ВАЗ, с ручным или автоматическим управлением	JATCO, с автоматическим управлением
число передач и передаточные числа	вперед – 5, назад – 1	вперед – 4, назад – 1
I -	3.636	2.861
II -	1.952	1.562
III -	1.357	1.000
IV -	0.941	0.697
V -	0.784	—
З.Х. -	3.500	2.310
Главная передача (тип, маркировка) – передаточное число	цилиндрическая, косозубая 3.710 или 3.944	цилиндрическая, косозубая 4.081

Подвеска

Передняя (описание)

независимая, типа Макферсон, пружинная, с гидравлическими или газонаполненными телескопическими амортизаторами, со стабилизатором поперечной устойчивости

Задняя (описание)

полузависимая, рычажная, пружинная, с гидравлическими или газонаполненными телескопическими амортизаторами

Рулевое управление (описание)

с электроусилителем или без него

– рулевой механизм (тип)

"шестерня-рейка"

Тормозные системы

Рабочая (описание)

гидравлический двухконтурный привод с диагональным разделением на контуры, с вакуумным усилителем, с АБС; тормозные механизмы передних колес – дисковые, задних – барабанные

Запасная (описание)

каждый контур рабочей тормозной системы

Стояночная (описание)

механический (тросовый) привод к тормозным механизмам задних колес

Шины

обозначение размера	индекс несущей способности для максимально допустимой нагрузки	обозначение категории скорости
175/70 R13	82	Т или Н
175/65 R14	82	Н
185/60 R14	82	Н
185/55 R15	82	Н ²²
195/55 R15	85	Н или У

Приложение № 1

Оборудование транспортного средства

подушка безопасности водителя, система вызова экстренных оперативных служб;

по заказу: электростеклоподъемники, электроблокировка замков дверей, электропривод наружных зеркал заднего вида, электроподогрев передних сидений, кондиционер, подушка безопасности переднего пассажира, боковые подушки безопасности водителя и переднего пассажира, аудиосистема, система навигации, система помощи при парковке, система автоматического управления стеклоочистителями и внешним освещением, бортовой компьютер, устройство ограничения скорости, система дистанционного запуска двигателя, система контроля устойчивости, круиз-контроль, телематическая система LADA Connect.

дополнительно для исполнения "LADA GRANTA Учебный": дополнительное внутреннее зеркало со стороны переднего пассажира, дублирующие педали сцепления и тормоза (для коробки передач с ручным управлением) или только тормоза (для коробки передач с автоматическим управлением) со стороны переднего пассажира, опознавательные знаки "Учебное транспортное средство"

дополнительно для исполнения "LADA GRANTA Ручное управление": устройства ручного управления для водителей с патологией нижних конечностей УУА 11 (для лиц с нарушением функций обеих ног), УУА 12 (для лиц с нарушением функций левой ноги), УУА 13 (для лиц с нарушением функций правой ноги или обеих ног), УУА 14 (для лиц с нарушением функций левой ноги), УУА "HAND CONTROL" (для лиц с нарушением функций левой ноги, правой ноги или обеих ног).

Руководитель органа по сертификации



подпись

Б.В. Кисуленко

инициалы, фамилия



к одобрению типа транспортного средства № TC RU E-RU.MT02.00270.P9

**Перечень документов, явившихся основанием для оформления
ОДОБРЕНИЯ ТИПА ТРАНСПОРТНОГО СРЕДСТВА**

Элементы объектов технического регулирования, в отношении которых установлены требования безопасности	Наименование и происхождение документа, подтверждающего соответствие	Номер документа и дата выпуска
1	2	3
Выступающие части конструкции, пункт 11 TP TC 018/2011	Декларация о соответствии, Публичное акционерное общество "АВТОВАЗ", Российская Федерация	ЕАЭС № RU Д- RU.MT25.B.00049/19 с 11.07.2019 г. по 10.07.2023 г.
Кондиционеры и холодильное оборудование, пункт 12 TP TC 018/2011	— " —	— " —
Возможность оснащения аппаратурой спутниковой навигации, пункт 13 TP TC 018/2011	— " —	— " —
Оснащение системой вызова экстренных оперативных служб, пункт 13 ¹ TP TC 018/2011	— " —	— " —
Интерфейс, пункт 15 TP TC 018/2011	— " —	— " —
Световозвращатели, Правила ООН № 3-02	Сообщение, Федеральное агентство по техническому регулированию и метрологии, Российская Федерация	E22 3R-02 11511 от 15.05.2011 г. E22 3R-02 13502 Ext. 01 от 25.06.2013 г. E22 3R-02 13504 от 15.02.2013 г. E22 3R-02 13516 от 25.06.2013 г.
Устройства для освещения заднего регистрационного знака, Правила ООН № 4-00	— " —	E22 4R00 04519 Ext. 05 от 29.12.2017 г.
	Сообщение, Ministère du Développement durable et des Infrastructures, Люксембург	E13*04R00/19*34841*00 от 13.06.2018 г.
Указатели поворота, Правила ООН № 6-01	Сообщение, Федеральное агентство по техническому регулированию и метрологии, Российская Федерация	E22 6R-01 11511 от 15.05.2011 г. E22 01 09510 от 30.10.2009 г. E22 6R-01 13502 Ext. 01 от 25.06.2013 г. E22 6R-01 13503 от 25.01.2013 г. E22 6R-01 13508 Ext. 01 от 15.10.2013 г. E22 6R-01 13516 от 25.06.2013 г. E22 01 0-517 Ext. 01 от 28.12.2009 г. E22 6R01 14504 от 30.04.2014 г.
	Сообщение, Ministère du Développement durable et des Infrastructures, Люксембург	E13*06R01/26*35001*00 от 12.12.2017 г. E13*06R01/28*35112*00 от 19.06.2018 г.

Приложение № 2

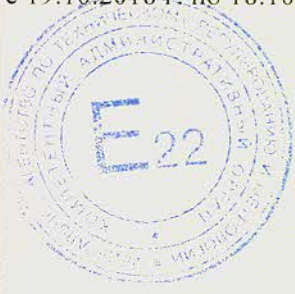
1	2	3
<p>Габаритные огни, сигналы торможения, Правила ООН № 7-02</p>	<p>Сообщение, Федеральное агентство по техническому регулированию и метрологии, Российская Федерация</p> <p>Сообщение, Ministère du Développement durable et des Infrastructures, Люксембург</p>	<p>R1/S1 E22 7R-02 11511 от 15.05.2011 г. S3 E22 7R-02 11514 от 03.06.2011 г. R1/S1 E22 7R-02 13502 Ext. 01 от 25.06.2013 г. R1/S1 E22 7R-02 13503 от 25.01.2013 г. S3 E22 02 04502 Ext. 05 от 27.12.2006 г. S3 E22 02 05544 Ext. 03 от 14.05.2009 г. R1/S1 E22 7R-02 13516 от 25.06.2013 г. E22 7R-02 S3 14511 от 10.10.2014 г.</p> <p>E13*07R02/25*35001*00 от 12.12.2017 г. S3 E13*07R02/27*35108*00 от 09.07.2018 г. S3 E13*07R02/27*35109*00 от 26.06.2018 г. S3 E13*07R02/27*35111*00 от 26.06.2018 г.</p>
<p>Устойчивость к воздействию внешних источников электромагнитного излучения и электромагнитная совместимость, Правила ООН № 10-03, 10-04</p>	<p>Сертификат соответствия, Орган по сертификации автотехники - механических транспортных средств, запасных частей и принадлежностей Автономной некоммерческой организации "Центр содействия сертификации автотехники", RA.RU.11MT25, Российская Федерация</p> <p>Сообщение, Direction Régionale de l'Industrie de la Recherche et de l'Environnement d'Ile de France, Франция</p>	<p>TC RU C-RU.MT25.B.04490 с 08.12.2016 г. по 07.12.2020 г. TC RU C-RU.MT25.B.06016 с 17.11.2017 г. по 16.11.2021 г. TC RU C-RU.MT25.B.06940 с 26.06.2018 г. по 25.06.2022 г. TC RU C-RU.MT25.B.07509 с 26.10.2018 г. по 25.10.2022 г. EAЭС RU C- RU.MT25.B.00476/19 с 04.04.2019 г. по 03.04.2023 г. EAЭС RU C- RU.MT25.B.00477/19 с 04.04.2019 г. по 03.04.2023 г. EAЭС RU C- RU.MT25.B.00478/19 с 04.04.2019 г. по 03.04.2023 г.</p> <p>E2 10R03 12134 Ext. 05 от 22.06.2015 г. E2 10R-04 12134 Ext. 06 от 31.08.2017 г.</p>



Приложение № 2

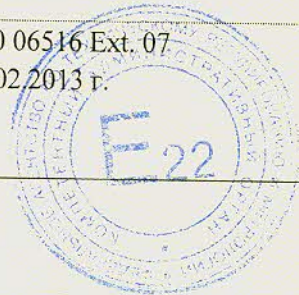
1	2	3
Замки и петли дверей, Правила ООН № 11-02, 11-03	Сообщение, Direction Régionale de l'Industrie de la Recherche et de l'Environnement d'Ile de France, Франция	E2 03 12295 Ext. 02 от 14.11.2014 г.
	Сертификат соответствия, Орган по сертификации автомотехники - механических транспортных средств, запасных частей и принадлежностей Автономной некоммерческой организации "Центр содействия сертификации автотехники", RA.RU.11MT25, Российская Федерация	EAЭС RU C- RU.MT25.B.00939/19 с 18.07.2019 г. по 17.07.2023 г.
Травмобезопасность рулевого управления, Правила ООН № 12-03	— " —	TC RU C-RU.MT25.B.06398 с 19.01.2018 г. по 18.01.2022 г.
	Сообщение, Direction Régionale de l'Industrie de la Recherche et de l'Environnement d'Ile de France, Франция	E2 03 12240 Ext. 01 от 23.09.2013 г.
Эффективность тормозных систем, Правила ООН № 13Н-00	— " —	E2 13HRESC00 12280 Ext. 05 от 29.03.2016 г.
	Сертификат соответствия, Орган по сертификации автомотехники - механических транспортных средств, запасных частей и принадлежностей Автономной некоммерческой организации "Центр содействия сертификации автотехники", RA.RU.11MT25, Российская Федерация	TC RU C-RU.MT25.B.00553 с 04.08.2015 г. по 03.08.2019 г. TC RU C-RU.MT25.B.01863 с 19.12.2015 г. по 18.12.2019 г.
Места крепления ремней безопасности, Правила ООН № 14-07	— " —	TC RU C-RU.MT25.B.06983 с 05.07.2015 г. по 04.07.2022 г.
	Сообщение, Direction Régionale de l'Industrie de la Recherche et de l'Environnement d'Ile de France, Франция	E2 07 12241 Ext. 02 от 24.09.2015 г.
Оснащение транспортных средств удерживающими системами, Правила ООН № 16-06	— " —	E2 06 12242 Ext. 01 от 24.11.2014 г.
	Сообщение, Kraftfahrt-Bundesamt, Германия	E1*16R06/10*1294*06 от 18.03.2019 г. E1*16R06/10*1296*05 от 15.03.2019 г. E1*16R06/10*1297*05 от 15.03.2019 г. E1*16R06/10*1295*04 от 18.03.2019 г.

Приложение № 2

1	2	3
Оснащение транспортных средств удерживающими системами, Правила ООН № 16-06 (продолжение)	Сообщение, Kraftfahrt-Bundesamt, Германия	E1*16R06/10*1487*02 от 18.03.2019 г. E1*16R06/10*1488*02 от 18.03.2019 г. E1*16R06/10*1489*04 от 18.03.2019 г. E1*16R06/10*1490*04 от 18.03.2019 г. E1*16R06/10*1491*03 от 18.03.2019 г. E1*16R06/10*1492*03 от 15.03.2019 г. E1*16R06/10*1507*03 от 18.03.2019 г. E1*16R06/10*1508*02 от 18.03.2019 г.
Прочность сидений и их креплений, Правила ООН № 17-08	— " — Сообщение, Direction Régionale de l'Industrie de la Recherche et de l'Environnement d'Ile de France, Франция	TC RU C-RU.MT25.B.06941 с 26.06.2018 г. по 25.06.2022 г. E2 17R08 12243 Ext. 04 от 05.10.2015 г.
Передние противотуманные фары, Правила ООН № 19-04	— " —	E2 19R04 11049 Ext. 03 от 11.07.2013 г.
Травмобезопасность внутреннего оборудования, Правила ООН № 21-01	Сертификат соответствия, Орган по сертификации автотехники - механических транспортных средств, запасных частей и принадлежностей Автономной некоммерческой организации "Центр содействия сертификации автотехники", RA.RU.11MT25, Российская Федерация	TC RU C-RU.MT25.B.07468 с 19.10.2018 г. по 18.10.2022 г. 

Приложение № 2

1	2	3
Травмобезопасность внутреннего оборудования, Правила ООН № 21-01 (продолжение)	Сообщение, Direction Régionale de l'Industrie de la Recherche et de l'Environnement d'Ile de France, Франция	E2 01 12315 Ext.03 от 01.12.2014 г.
Фонари заднего хода, Правила ООН № 23-00	Сообщение, Федеральное агентство по техническому регулированию и метрологии, Российская Федерация	E22 23R 00 11511 от 15.05.2011 г. E22 23R 00 13502 Ext. 01 от 25.06.2013 г. E22 23R 00 13503 от 25.01.2013 г. E22 23R 00 AR 13516 от 25.06.2013 г.
Подголовники сидений, Правила ООН № 25-04	Сообщение, Direction Régionale de l'Industrie de la Recherche et de l'Environnement d'Ile de France, Франция	E2 17R08 12243 Ext. 04 от 05.10.2015 г.
Травмобезопасность наружных выступов, Правила ООН № 26-03	Сертификат соответствия, Орган по сертификации автотехники - механических транспортных средств, запасных частей и принадлежностей Автономной некоммерческой организации "Центр содействия сертификации автотехники", RA.RU.11MT25, Российская Федерация	TC RU C-RU.MT25.B.06973 с 03.07.2018 г. по 02.07.2022 г.
	Сообщение, Direction Régionale de l'Industrie de la Recherche et de l'Environnement d'Ile de France, Франция	E2 03 12266 Ext. 04 от 17.09.2015 г.
Оснащение звуковыми сигнальными приборами, Правила ООН № 28-00	Сообщение, Direction Régionale de l'Industrie de la Recherche et de l'Environnement d'Ile de France, Франция	E2 28R00 12119 Ext. 03 от 10.09.2015 г.
	Сообщение, Ministerio de Industria y Energia, Испания	II-E9-00.1101 Ext. 02 от 10.10.2014 г.
	Сообщение, Федеральное агентство по техническому регулированию и метрологии, Российская Федерация	E22 00 06516 Ext. 07 от 20.02.2013 г.



Приложение № 2

1	2	3
Оснащение звуковыми сигнальными приборами, Правила ООН № 28-00 (продолжение)	Сертификат соответствия, Орган по сертификации автототехники - механических транспортных средств, запасных частей и принадлежностей Автономной некоммерческой организации "Центр содействия сертификации автототехники", RA.RU.11MT25, Российская Федерация	TC RU C-RU.MT25.B.06646 с 05.04.2018 г. по 04.04.2022 г.
Оснащение шинами, Правила ООН № 30-02*	Сообщение, RDW, Нидерланды	E4-30R-0259302 Ext. 01 от 18.09.2012 г. E4-30R-0246963 Ext. 01 от 26.10.2011 г.
	Сообщение, Государственный комитет по стандартизации Республики Беларусь, Республика Беларусь	E28 30R-02 0591 от 02.04.2013 г. E28 30R-02 1104 от 09.08.2013 г. E28 30R-02 1105 от 09.08.2013 г.
	Сообщение, Ministerstvo dopravy, Чешская Республика	E8 02 3437 от 01.10.2014 г. E8 02 3323 от 20.02.2014 г.
	Сообщение, Государственный Комитет Российской Федерации по стандартизации и метрологии, Российская Федерация	E22 02 0432 от 19.11.2001 г. E22 02 0584 от 16.09.2004 г.
	Сообщение, Ministero dei Trasporti, Италия	E3 30R02 56650 Ext. 03 от 04.06.2009 г. E3 02 57332 Ext. 01 от 05.08.2010 г. E3 0241469 Ext. 15 от 05.08.2010 г.
Пожарная безопасность, Правила ООН № 34-02	Сертификат соответствия, Орган по сертификации автототехники - механических транспортных средств, запасных частей и принадлежностей Автономной некоммерческой организации "Центр содействия сертификации автототехники", RA.RU.11MT25, Российская Федерация	EAЭС RU C- RU.MT25.B.00708/19 с 29.05.2019 г. по 28.05.2023 г.
	Сообщение, Direction Régionale de l'Industrie de la Recherche et de l'Environnement d'Ile de France, Франция	E2 34RI-02 05016 Ext. 02 от 08.10.2012 г.



Приложение № 2

1	2	3
Расположение педалей управления, Правила ООН № 35-00	Сообщение, Direction Régionale de l'Industrie de la Recherche et de l'Environnement d'Ile de France, Франция	E2 00 12348 Ext. 01 от 08.10.2013 г.
	Сертификат соответствия, Орган по сертификации автомотехники - механических транспортных средств, запасных частей и принадлежностей Автономной некоммерческой организации "Центр содействия сертификации автотехники", RA.RU.11MT25, Российская Федерация	EAЭС RU C- RU.MT25.B.00753/19 с 14.06.2019 г. по 13.06.2023 г.
Задние противотуманные огни, Правила ООН № 38-00	Сообщение, Федеральное агентство по техническому регулированию и метрологии, Российская Федерация	E22 38R-00 11511 от 15.05.2011 г. E22 38R-00 13502 Ext. 01 от 25.06.2013 г. E22 38R-00 13503 от 25.01.2013 г. E22 38R-00 13531 от 25.10.2013 г. E22 38R-00 14510 от 10.10.2014 г.
Механизмы измерения скорости, Правила ООН № 39-00	Сообщение, Direction Régionale de l'Industrie de la Recherche et de l'Environnement d'Ile de France, Франция	E2 00 12240 Ext. 02 от 27.01.2016 г.
	Сертификат соответствия, Орган по сертификации автомотехники - механических транспортных средств, запасных частей и принадлежностей Автономной некоммерческой организации "Центр содействия сертификации автотехники", RA.RU.11MT25, Российская Федерация	EAЭС RU C- RU.MT25.B.00709/19 с 29.05.2019 г. по 28.05.2023 г.
Оснащение безопасными стеклами, Правила ООН № 43-00	— " —	EAЭС RU C- RU.MT25.B.00561/19 с 26.04.2019 г. по 25.04.2023 г.
	Сообщение, Direction Régionale de l'Industrie de la Recherche et de l'Environnement d'Ile de France, Франция	E2 43R00 1232 Ext. 06 от 01.02.2006 г. E2 00 12182 Ext. 03 от 16.05.2014 г.
	Сообщение, Service Public fédéral (SPF) Mobilité et Transports, Бельгия	E6 43R-00048 Ext. 15 от 27.10.2006 г.
	Сообщение, Федеральное агентство по техническому регулированию и метрологии, Российская Федерация	II E22 43R00 0134 Ext. 02 от 03.07.2012 г. E22 43R00 0133 Ext.01 от 07.03.2012 г.

Приложение № 2

1	2	3
Оснащение устройствами непрямого обзора, Правила ООН № 46-02, Правила ООН № 46-03, Правила ООН № 46-04	Сообщение, Федеральное агентство по техническому регулированию и метрологии, Российская Федерация	E22 46R-02 09012 от 27.05.2009 г. E22 46R-02 09026 от 16.10.2009 г. E22 46R-02 11062 от 29.12.2011 г. E22 46R-03 14001 от 11.02.2014 г. E22 46R-04 08015 Ext. 02 от 23.10.2014 г. E22 46R-04 15021 от 19.05.2015 г.
	Сообщение, Direction Régionale de l'Industrie de la Recherche et de l'Environnement d'Ile de France, Франция	E2 04 12293 Ext. 04 от 16.08.2017 г. E2 02 05028 Ext. 02 от 01.12.2005 г.
	Сертификат соответствия, Орган по сертификации автомоботехники - механических транспортных средств, запасных частей и принадлежностей Автономной некоммерческой организации "Центр содействия сертификации автомобилотехники", RA.RU.11MT25, Российская Федерация	TC RU C-RU.MT25.B.02962 с 10.06.2016 г. по 09.06.2020 г. TC RU C-RU.MT25.B.05445 с 13.07.2017 г. по 12.07.2021 г.
Оснащение устройствами освещения и световой сигнализации, Правила ООН № 48-04	— " —	TC RU C-RU.MT25.B.06942 с 26.06.2018 г. по 25.06.2022 г.
	Сообщение, Direction Régionale de l'Industrie de la Recherche et de l'Environnement d'Ile de France, Франция	E2 48R04 12122 Ext. 05 от 14.09.2017 г.
Внешний шум, Правила ООН № 51-02	Сертификат соответствия, Орган по сертификации автомоботехники - механических транспортных средств, запасных частей и принадлежностей Автономной некоммерческой организации "Центр содействия сертификации автомобилотехники", RA.RU.11MT25, Российская Федерация	EAЭС RU C- RU.MT25.B.00826/19 с 25.06.2019 г. по 24.06.2023 г. (дв. 11186)
		EAЭС RU C- RU.MT25.B.00828/19 с 25.06.2019 г. по 24.06.2023 г. (дв. 21126)
		EAЭС RU C- RU.MT25.B.00830/19 с 25.06.2019 г. по 24.06.2023 г. (дв. 21127)

Приложение № 2

1	2	3
Оснащение шинами временного использования, Правила ООН № 64-02	Сертификат соответствия, Орган по сертификации автотехники - механических транспортных средств, запасных частей и принадлежностей Автономной некоммерческой организации "Центр содействия сертификации автотехники", RA.RU.11MT25, Российская Федерация	EAЭС RU C- RU.MT25.B.00832/19 с 25.06.2019 г. по 24.06.2023 г.
	Сообщение, Direction Régionale de l'Industrie de la Recherche et de l'Environnement d'Ile de France, Франция	E2 64RP-02 14165 Ext. 02 от 24.09.2015 г.
Рулевое управление, Правила ООН № 79-01	— " —	E2 79R01 12258 Ext. 02 от 22.09.2015 г.
	Сертификат соответствия, Орган по сертификации автотехники - механических транспортных средств, запасных частей и принадлежностей Автономной некоммерческой организации "Центр содействия сертификации автотехники", RA.RU.11MT25, Российская Федерация	TC RU C-RU.MT25.B.03114 с 08.07.2016 г. по 07.07.2020 г.
Выбросы, Правила ООН № 83-06 (экологический класс 5)	— " —	TC RU C-RU.MT25.B.06943 с 26.06.2018 г. по 25.06.2022 г. EAЭС RU C- RU.MT25.B.00481/19 с 04.04.2019 г. по 03.04.2023 г. (дв. 21127) EAЭС RU C- RU.MT25.B.00621/19 с 14.05.2019 г. по 13.05.2023 г. (дв. 11186 (21116)) EAЭС RU C- RU.MT25.B.00479/19 с 04.04.2019 г. по 03.04.2023 г. (дв. 21126)
		Сообщение, Direction Régionale de l'Industrie de la Recherche et de l'Environnement d'Ile de France, Франция
Максимальная мощность, Правила ООН № 85-00	Декларация о соответствии, Открытое акционерное общество "АВТОВАЗ", Российская Федерация	TC № RU Д-RU.MT02.B.00202 с 28.10.2015 г. по 27.10.2019 г. (дв. 21127)

SERTAUTO.RU



Приложение № 2

1	2	3
Защита транспортного средства от несанкционированного использования, Правила ООН № 116-00 (продолжение)	Сообщение, Direction Régionale de l'Industrie de la Recherche et de l'Environnement d'Ile de France, Франция	E2 116R00 12181 Ext. 01 от 25.09.2013 г.
Уровень шума от качения шин, Правила ООН № 117-02 стадия 2*	Сообщение, RDW, Нидерланды Сообщение, Ministry of Transport of the Czech Republic, Чешская Республика	E4 117R-02 3144 S2WR2 Ext. 02 от 08.01.2014 г. E4 117R-02 4198 S2WR2 Ext. 05 от 16.02.2016 г. E8 02 0015 S2WR2 от 25.03.2013 г. E8 02 0016 S2WR2 от 25.03.2013 г. E8 02 0018 S2WR2 от 20.05.2013 г. E8 02 0075 S2WR2 Ext. 02 от 16.08.2016 г.
Сцепление шин на мокром покрытии, Правила ООН № 117-02*	— " —	— " —
Сопротивление качению шин, Правила ООН № 117-02 стадия 2*	— " —	— " —
Органы управления транспортных средств - идентификация, Правила ООН № 121-00	Сообщение, Direction Régionale de l'Industrie de la Recherche et de l'Environnement d'Ile de France, Франция	E2 00 12125 Ext.02 от 07.07.2015 г.
Системы отопления, Правила ООН № 122-00	Сертификат соответствия, Орган по сертификации автотехники - механических транспортных средств, запасных частей и принадлежностей Автономной некоммерческой организации "Центр содействия сертификации автотехники", RA.RU.11MT25, Российская Федерация	EAЭС RU C- RU.MT25.B.00520/19 с 11.04.2019 г. по 10.04.2023 г.



Приложение № 2

1	2	3
Передняя обзорность, Правила ООН № 125-00	Сообщение, Direction Régionale de l'Industrie de la Recherche et de l'Environnement d'Ile de France, Франция	E2 125R00 12119 Ext.01 от 11.09.2015 г.
	Сертификат соответствия, Орган по сертификации автомотехники - механических транспортных средств, запасных частей и принадлежностей Автономной некоммерческой организации "Центр содействия сертификации автотехники", RA.RU.11MT25, Российская Федерация	TC RU C-RU.MT25.B.02963 с 10.06.2016 г. по 09.06.2020 г.
Внутренний шум, пункт 2 приложения № 3 к ТР ТС 018/2011	— " —	EAЭС RU C- RU.MT25.B.00827/19 с 25.06.2019 г. по 24.06.2023 г. EAЭС RU C- RU.MT25.B.00829/19 с 25.06.2019 г. по 24.06.2023 г. EAЭС RU C- RU.MT25.B.00831/19 с 25.06.2019 г. по 24.06.2023 г.
Содержание вредных (загрязняющих) веществ в воздухе обитаемого помеще- ния транспортного средства, пункт 3 приложения № 3 к ТР ТС 018/2011	— " —	TC RU C-RU.MT25.B.03288 с 02.08.2016 г. по 01.08.2020 г.
Устойчивость, пункт 4 приложения № 3 к ТР ТС 018/2011	— " —	TC RU C-RU.MT25.B.03113 с 08.07.2016 г. по 07.07.2020 г.
Вентиляция, отопление и кондиционирование, пункт 6 приложения № 3 к ТР ТС 018/2011	— " —	EAЭС RU C- RU.MT25.B.00569/19 с 29.04.2019 г. по 28.04.2023 г.
Системы очистки ветрового стекла от обледенения и запотевания, пункт 7 приложения № 3 к ТР ТС 018/2011	— " —	EAЭС RU C- RU.MT25.B.00558/19 с 26.04.2019 г. по 25.04.2023 г.
Стеклоочистители и стеклоомыватели, пункт 8 приложения № 3 к ТР ТС 018/2011	— " —	TC RU C-RU.MT25.B.06647 с 05.04.2018 г. по 04.04.2022 г. EAЭС RU C- RU.MT25.B.00559/19 с 26.04.2019 г. по 25.04.2023 г.

Приложение № 2

1	2	3
Весовые ограничения, действующие в отношении транспортных средств, пункт 14 приложения № 3 к ТР ТС 018/2011	Сертификат соответствия, Орган по сертификации автотехники - механических транспортных средств, запасных частей и принадлежностей Автономной некоммерческой организации "Центр содействия сертификации автотехники", RA.RU.11MT25, Российская Федерация	EAЭС RU C- RU.MT25.B.00560/19 с 26.04.2019 г. по 25.04.2023 г.
Дополнительные требования к транспортным средствам, предназначенным для лиц с ограниченными физическими возможностями, пункт 15 приложения № 3 к ТР ТС 018/2011	— " —	TC RU C-RU.MT25.B.06347 с 11.01.2018 г. по 10.01.2022 г. (для модификаций, оборудованных УУА 1?) TC RU C-RU.MT25.B.07627 с 19.11.2018 г. по 18.11.2022 г. (для модификаций, оборудованных УУА "HAND CONTROL")
Оснащение системой вызова экстренных оперативных служб, пункт 17 приложения № 3 к ТР ТС 018/2011	— " —	TC RU C-RU.MT25.B.06032 с 23.11.2017 г. по 22.11.2021 г. EAЭС RU C- RU.MT25.B.00623/19 с 14.05.2019 г. по 13.05.2023 г.
Маркировка и возможность идентификации, приложение № 7 к ТР ТС 018/2011	Декларация о соответствии, Публичное акционерное общество "АВТОВАЗ", Российская Федерация	EAЭС № RU Д- RU.MT25.B.00049/19 с 11.07.2019 г. по 10.07.2023 г.

* Допускается установка шин, соответствующих критериям размерности, минимально допустимого индекса нагрузки и минимальной скоростной категории и имеющих иные подтверждающие соответствие документы (при наличии на шинах маркировки по Правилам ООН № 30 или 54, а также по Правилам ООН № 117 при условии предоставления в орган по сертификации информации об указанной маркировке).

Руководитель органа по сертификации



подпись

Б.В. Кисуленко

инициалы, фамилия



к одобрению типа транспортного средства № TC RU E-RU.MT02.00270.P9

ОПИСАНИЕ МАРКИРОВКИ ТРАНСПОРТНОГО СРЕДСТВА

1. Место расположения и форма единого знака обращения на рынке государств - членов Таможенного союза:
На табличке изготовителя.
Единый знак обращения на рынке государств - членов Таможенного союза наносится в соответствии с Решением Комиссии Таможенного союза от 15 июля 2011 г. № 711.
2. Место расположения таблички изготовителя:
В моторном отсеке, на верхней поперечине рамки радиатора, справа, или на правой центральной стойке кузова, в нижней части.
3. Место расположения идентификационного номера:
 - 3.1. На табличке изготовителя.
 - 3.2. В моторном отсеке, на опоре правой стойки подвески.
4. Структура и содержание идентификационного номера (номеров) транспортных средств:

1	2	3	4	5	6	7	8	9	10	11	12	13	14	15	16	17
X	?	?	2	1	9	?	?	?	?	?	?	?	?	?	?	?

- поз. 1 - 3: Международный идентификационный код изготовителя (код WMI):
ХТА – Публичное акционерное общество "АВТОВАЗ", Российская Федерация;
ХWW – для сборочного завода: Акционерное общество "АЗИЯ АВТО", Республика Казахстан.
- поз. 4 - 7: Обозначение типа транспортного средства:
2190, 2191, 2192, 2194.
- поз. 8 – 9: Контрольные символы от 0 до 9.
- поз. 10: Модельный год согласно Таблице 1 Приложения № 7 к техническому регламенту Таможенного союза "О безопасности колесных транспортных средств".
- поз. 11 - 17: Производственный номер транспортного средства.

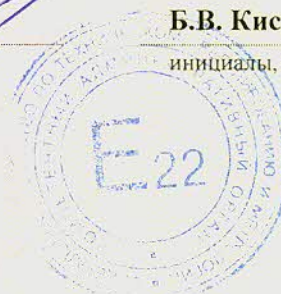
Руководитель органа по сертификации



подпись

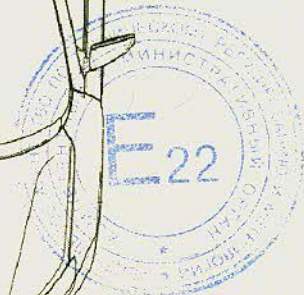
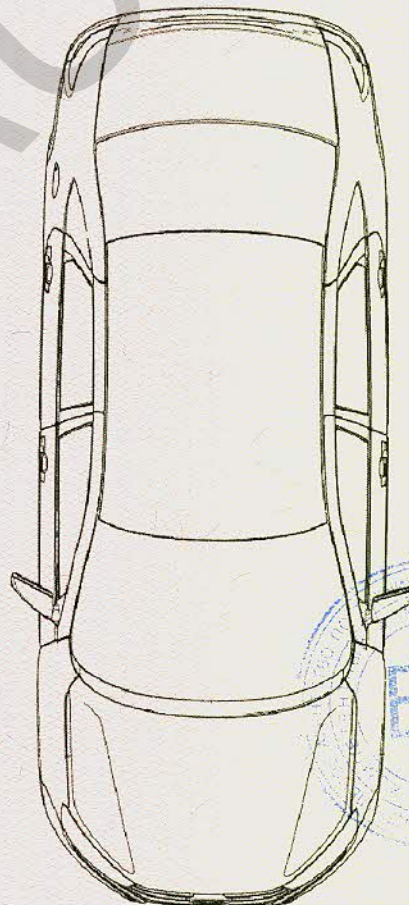
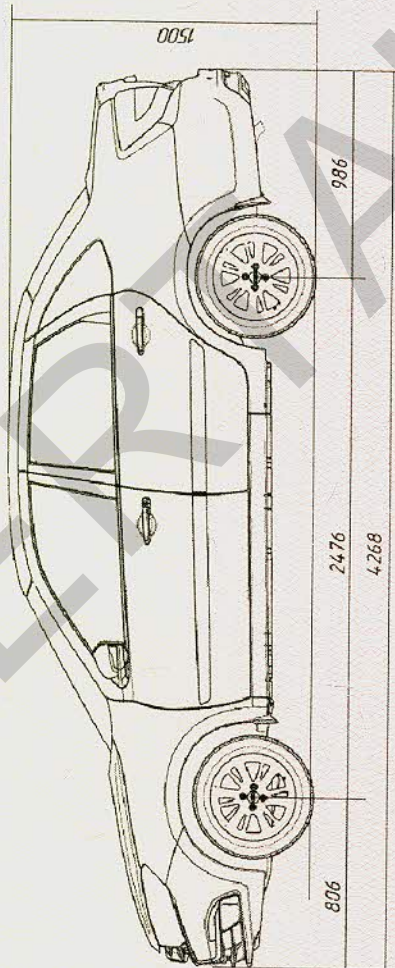
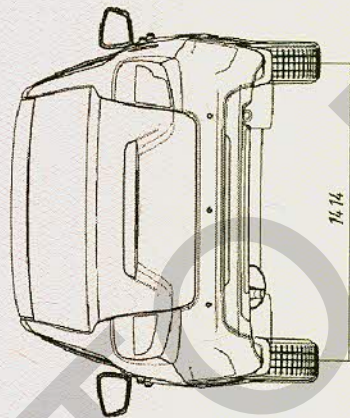
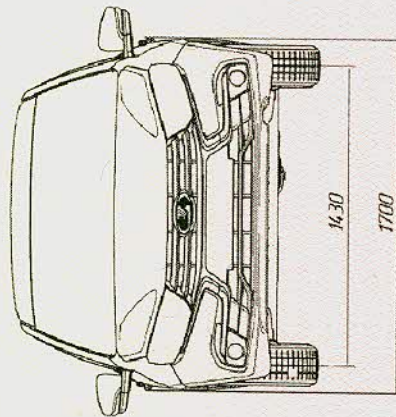
Б.В. Кисуленко

инициалы, фамилия



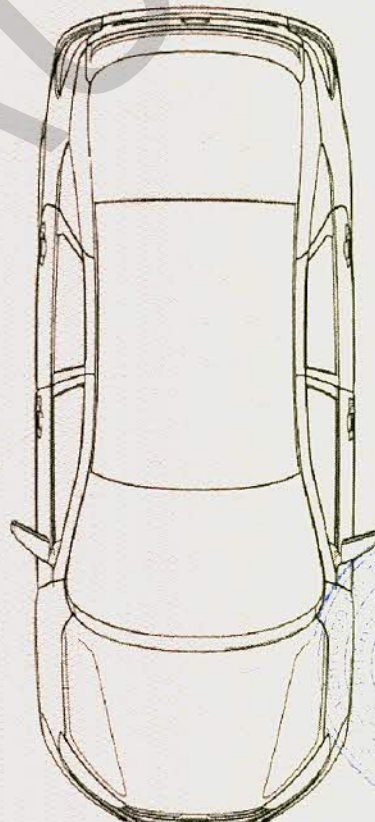
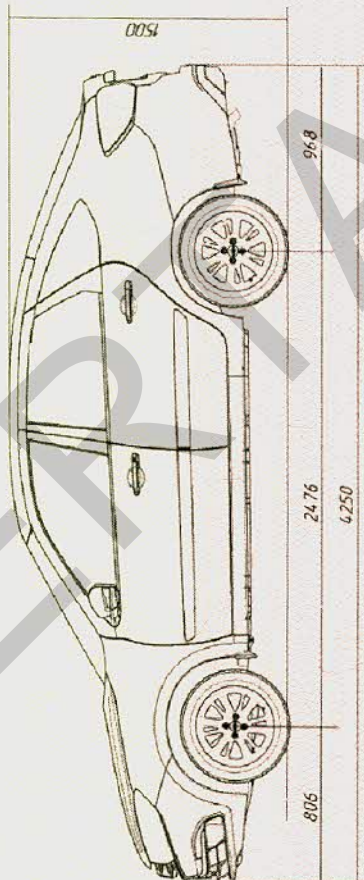
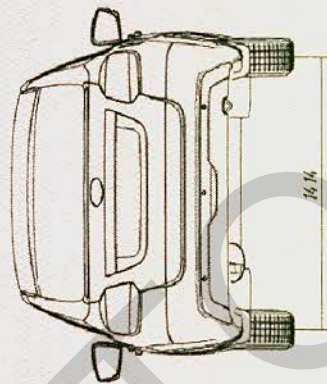
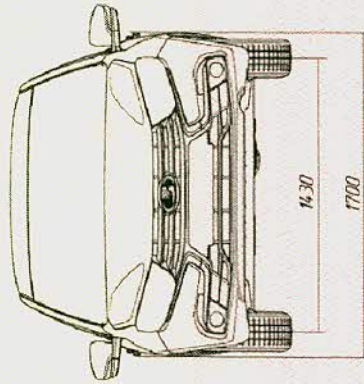
к одобрению типа транспортного средства № TC RU E-RU.MT02.00270.P9

ОБЩИЙ ВИД ТРАНСПОРТНОГО СРЕДСТВА
LADA 2190, модификации 219010, 219020, 219070,
коммерческое наименование LADA GRANTA или LADA GRANTA Учебный
или LADA GRANTA Ручное управление



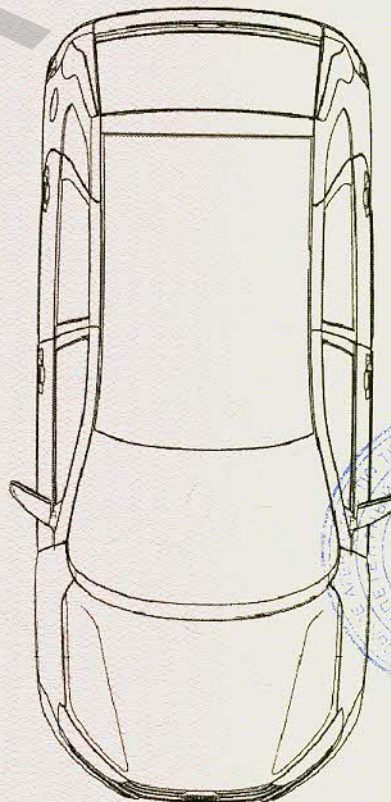
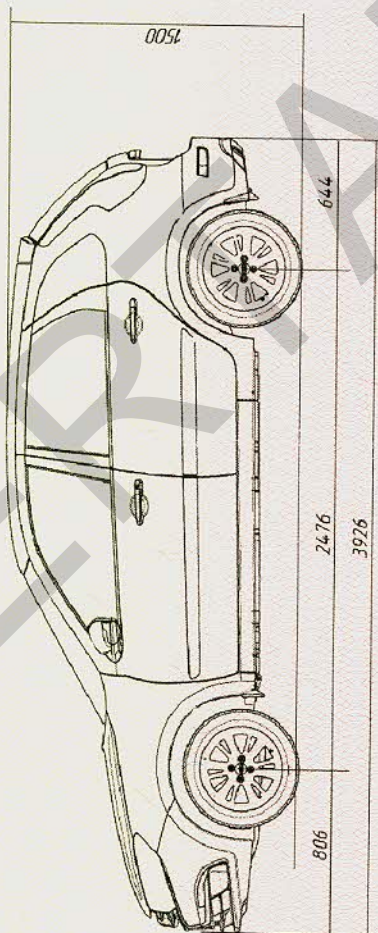
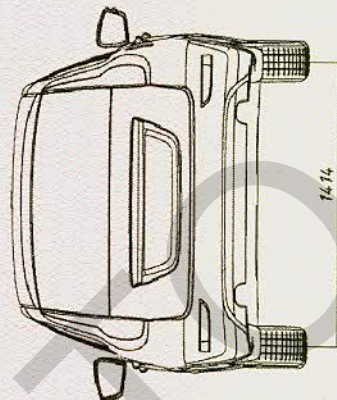
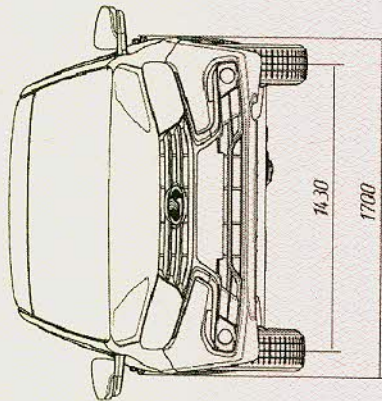
Приложение № 4

**ОБЩИЙ ВИД ТРАНСПОРТНОГО СРЕДСТВА
LADA 2191, модификации 219110, 219120, 219170,
коммерческое наименование LADA GRANTA или LADA GRANTA Учебный
или LADA GRANTA Ручное управление**



Приложение № 4

ОБЩИЙ ВИД ТРАНСПОРТНОГО СРЕДСТВА
LADA 2192, модификации 219210, 219220, 219270,
коммерческое наименование LADA GRANTA или LADA GRANTA Учебный
или LADA GRANTA Ручное управление



Приложение № 4

ОБЩИЙ ВИД ТРАНСПОРТНОГО СРЕДСТВА
LADA 2194, модификации 219410, 219420, 219470,
коммерческое наименование LADA GRANTA или LADA GRANTA Учебный
или LADA GRANTA Ручное управление

