

**ОРГАН ПО СЕРТИФИКАЦИИ СПЕЦИАЛЬНЫХ И СПЕЦИАЛИЗИРОВАННЫХ АВТОТРАНСПОРТНЫХ СРЕДСТВ И УСЛУГ НА АВТОМОБИЛЬНОМ ТРАНСПОРТЕ – «САМТ-ФОНД»,
№ РОСС RU.0001.10MT22 от 03 ноября 2006 г. (127434, Москва, ул. Ивановская, 19-21)
тел. (495) 917-82-05**

РОСС RU.MT22.E04335

31 декабря 8

Марка транспортного средства	-
Тип транспортного средства	ЭД 244К
Модификации	-
Коммерческое наименование	-
Шасси транспортного средства	КАМАЗ-43253-15
Категория транспортного средства	N ₃
Код ОКП	48 5332
Код VIN	X0J5804218...
Экологический класс	2
Заявитель, изготовитель и его адрес	Общество с ограниченной ответственностью «Дорожные машины» (ООО «Дорожные машины») Россия, 214012, г. Смоленск, ул. Ударников, 1

ОБЩИЕ ХАРАКТЕРИСТИКИ ТРАНСПОРТНОГО СРЕДСТВА

Колесная формула/ведущие колеса	4 x 2 / задние
Схема компоновки транспортного средства	кабина над двигателем; расположение двигателя - переднее продольное; в передней части – плужное оборудование (передний косой отвал) или форсунки поливомоечного оборудования (агрегат для высоконапорной мойки), или дисковая агрессивная щетка; в межбазовом пространстве – щеточное оборудование (средний отвал) или цилиндрическая щетка, лотковая щетка и вакуумное всасывающее оборудование
Исполнение грузозачного пространства	цельнометаллический кузов разбрасывающего оборудования или цельносварная цистерна поливомоечного оборудования, или цельнометаллический бункер подметально-уборочного оборудования Cityfant 60 фирмы BUCHER

РОСС RU.MT22.E04335

Назначение транспортного средства	для круглогодичного содержания автодорог	
Кабина	цельнометаллическая, двухдверная, трехместная, откидывающаяся вперед	
Габаритные размеры, мм		
- длина	7950 ... 11400	
- ширина	2500 ... 2800	
- высота	3160 ... 3400	
База, мм	4200	
Колея передних/задних колес, мм	2043/1890	
Масса снаряженного транспортного средства, кг (по ОСТ 37.001.408-85)	7621 ... 9041	
Полная масса транспортного средства, кг	15200	
- на переднюю ось	6000	
- на заднюю ось	9200	
Допустимая полная масса прицепа, кг	буксировка прицепа не предусмотрена	
Двигатель (марка, тип)	КАМАЗ-740.31-240, четырехтактный дизель с турбонаддувом и промежуточным охлаждением воздуха	
- количество и расположение цилиндров	8, V-образное	
- рабочий объем цилиндров, см ³	10850	
- степень сжатия	16.5	
Максимальная мощность, кВт (мин ⁻¹)	165.0 (2200)	
Максимальный крутящий момент, Нм (мин ⁻¹)	912.0 (1100...1500)	
Топливо	дизельное	
Система питания	впрыск топлива под давлением	
ТНВД (марка, тип)	ЯЗДА, 337-20.05	Bosch, 0 402 648 608
Форсунки (марка, тип)	ЯЗДА, 273-20 или 273-50	АЗПИ, 216 или 216А
Турбокомпрессор (марка, тип)	КАМАЗ, ТКР 7С-6 или Schwitzer, S2B/7624TAE/0,76D9	
Воздушный фильтр (марка, тип)	КАМАЗ, 740.05-1109510, двухступенчатый воздушный фильтр (первая ступень - моноциклон со сбором пыли в бункер, вторая ступень - бумажный фильтрующий элемент)	

РОСС RU.MT22.E04335

Система выпуска и нейтрализации отработавших газов	один глушитель; система нейтрализации отсутствует	
Глушитель (марка, тип)	КАМАЗ, 6520-1201010	
Трансмиссия	механическая	
Сцепление (марка, тип)	КАМАЗ -142, фрикционное, сухое, двухдисковое, с периферийным расположением пружин; привод управления гидравлический, с пневмоусилителем или MF-395, фрикционное, сухое, однодисковое, диафрагменное, нажимного типа; привод управления гидравлический, с пневмоусилителем	
Коробка передач (марка, тип)	КАМАЗ -152, механическая, с ручным управлением, трехходовая с делителем с синхронизаторами на II-V передачах и делителе	
-число передач	вперед - 10, назад - 2	
-передаточные числа коробки передач	низшая	высшая
	I - 7,82	6,38
	II - 4,03	3,29
	III - 2,50	2,04
	IV - 1,53	1,25
	V - 1,00	0,815
	ЗХ - 7,38	6,02
Главная передача (марка, тип)	КАМАЗ, двухступенчатая	
- передаточное число главной передачи	5.43, или 5.94, или 6.53, или 7.22	
Подвеска		
- передняя	зависимая, на двух продольных полуэллиптических рессорах, с гидравлическими амортизаторами, резиновыми буферами, со стабилизатором поперечной устойчивости	
- задняя	зависимая, на двух продольных полуэллиптических рессорах, с гидравлическими амортизаторами, со стабилизатором поперечной устойчивости	
Рулевое управление (марка, тип)	КАМАЗ 4310-3400020, «винт– шариковая гайка–рейка–сектор», рулевой привод с гидроусилителем	
Тормозные системы:		
- рабочая (марка, тип)	двухконтурная, пневматическая, тормозные механизмы передних и задних колес – барабанные, с антиблокировочной системой	
- запасная (марка, тип)	каждый из контуров рабочей тормозной системы	
- вспомогательная (марка, тип)	моторный тормоз-замедлитель с двумя заслонками в системе выпуска газов	
- стояночная (марка, тип)	с приводом от пружинных энергоаккумуляторов на тормозные механизмы заднего моста	

РОСС RU.MT22.E04335

Шины:		
- марка	-	-
- размер	10.00R20	11.00R20
- индекс несущей способности	146 / 143	146 / 143
- категория скорости	J, K	J, K
Оборудование транспортного средства	два проблесковых маяка оранжевого цвета	

При проезде транспортных средств по автомобильным дорогам общего пользования, а также по улицам городов и населенных пунктов должны быть выполнены требования "Инструкции по перевозке крупногабаритных и тяжеловесных грузов автомобильным транспортом по дорогам Российской Федерации".

Действие данного «одобрения типа транспортного средства» распространяется на серию транспортных средств ЭД 244К в количестве 2 (двух) шт., изготовленных на шасси КАМАЗ-43253-15 с кодами VIN: ХТС43253R72321631, ХТС43253R72321961, выпущенных в обращение до 31.12.2007 г. по «Заключению о соответствии шасси предъявляемым требованиям» № 203-799/Ш от 01.06.2006 г. до 31.12.2007 г.

Сведения о производимых транспортных средствах с указанием конкретных номеров VIN передаются по мере изготовления в Орган по сертификации.

ЭД 244К

Описание маркировки транспортного средства приведено в приложении № 2.
Общие виды транспортных средств на трех страницах приведены в приложении № 3.

М.И. Грифф

С.В. Пугачев

Действует с "25" января 2008 г.

РОСС RU.MT22.E04335

Приложение № 2 к "одобрению
типа транспортного средства"

ОПИСАНИЕ МАРКИРОВКИ ТРАНСПОРТНОГО СРЕДСТВА

1. Место расположения и форма знака соответствия:
На табличке изготовителя.

Знак соответствия выполнен по ГОСТ Р 50460-92 с указанием номера данного
«Одобрения типа транспортного средства»

2. Место расположения таблички изготовителя:
На правой боковине кабины, в нижней части дверного проема.

3. Место расположения идентификационного номера (VIN):

3.1. На табличке изготовителя.

3.2. Под капотом на нижнем лонжероне рамы кабины справа по ходу движения.

4. Структура и содержание идентификационного номера транспортных средств:

1	2	3	4	5	6	7	8	9	10	11	12	13	14	15	16	17
X	0	J	5	8	0	4	2	1	8	?	?	?	?	?	?	?

поз. 1-3: Международный идентификационный код изготовителя (WMI):
X0J - ООО «Дорожные машины»

поз 4-9: Обозначение типа транспортного средства:
«580421» – ЭД 244К

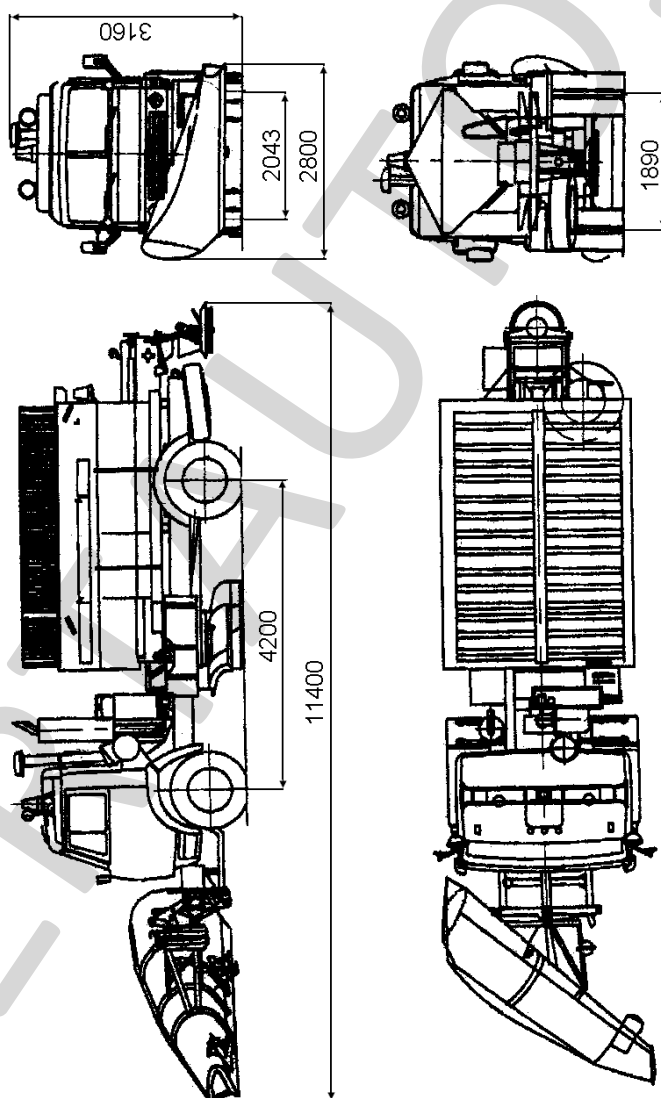
поз. 10: Год выпуска согласно ГОСТ Р 51980-2002

поз. 11-17: Производственный номер транспортного средства

РОСС RU.MT22.E04335

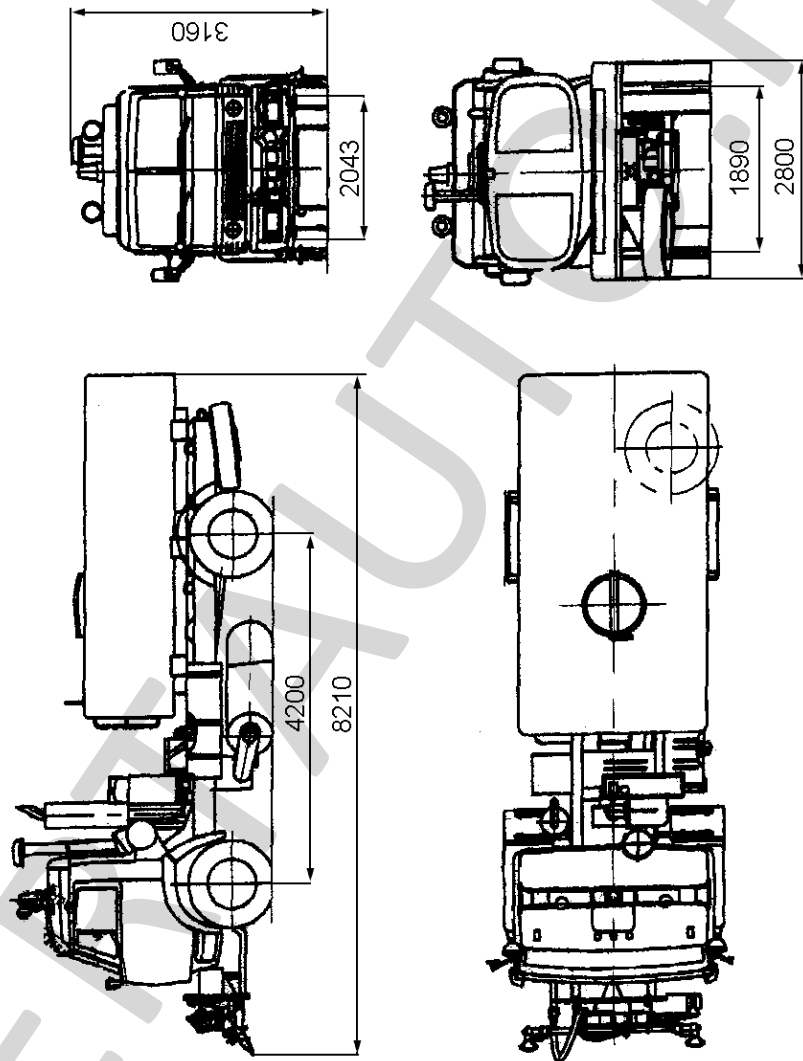
Приложение № 3 к «одобрению
типа транспортного средства»

ЭД 244К (с зимним оборудованием)



POCC RU.MT22.E04335

ЭД 244К (с летним оборудованием)



РОСС RU.MT22.E04335

ЭД 244К (с вакуумным всасывающим оборудованием)

