

Орган по сертификации
“Фонд поддержки потребителей” - ОС “МАДИ-ФОНД”
РОСС RU.0001.11MT20 от 15.07.2003 г.
125829, г. Москва, Ленинградский пр-т, д.64, т. 155-04-45, 155-07-78

РОСС RU.MT20.E00982

Марка транспортного средства	–
Тип транспортного средства	4634AA (4634-0000010) / (МВ-5-433362)
Шасси транспортного средства	ЗИЛ 433362
Категория транспортного средства	N ₂
Код ОКП	48 5313
Код VIN	с Х5W4634AA?0000001 по Х5W4634AA?0000010
Заявитель, изготовитель и его адрес:	ООО «Энергомаш», 456400, Челябинская обл., Чебаркульский район, пос. Мисяш, 5-й км автодороги Чебаркуль-Архангельское, Российская Федерация

ОБЩИЕ ХАРАКТЕРИСТИКИ ТРАНСПОРТНОГО СРЕДСТВА

Колесная формула / ведущие колеса	4x2/ задние
Схема компоновки транспортного средства	капотная, расположение двигателя - переднее, продольное
Исполнение загрузочного пространства (тип кузова транспортного средства)	цистерна цилиндрического сечения
Назначение транспортного средства	механизированная очистка выгребных ям и транспортировка фекальных жидкостей

РОСС RU.MT20.E00982

Кабина 433100, цельнометаллическая, двухдверная, трехместная

Габаритные размеры, мм

- длина	7040
- ширина	2480
- высота	2920
База, мм	3800
Колея передних/задних колес, мм	1930/1850
Масса снаряженного транспортного средства, кг (по ОСТ 37.001.408-85)	5680
Полная масса транспортного средства, кг	10900
- на переднюю ось	2950
- на заднюю ось	7950
Буксировка прицепа не предусматривается	

Двигатель (марка, тип)

	ЗИЛ-508.10 карбюраторный, четырехтактный, бензиновый
- количество и расположение цилиндров	8, V - образное
- рабочий объем, см ³	6000
- степень сжатия	7,1
Максимальная мощность, кВт(1/мин)	94,3 (3200)
Максимальный крутящий момент, Нм(1/мин)	356,0 (1900)
Топливо	бензин с октановым числом не менее 76

Система питания

	карбюраторная
Карбюратор (марка, тип)	ЗИЛ, К-96
Воздушный фильтр (марка, тип)	ВМ-21, инерционно-масляного типа

Система зажигания

	бесконтактная, транзисторная
Катушка зажигания (марка, тип)	МЗАТЭ-2, 27.3705
Датчик-распределитель (марка, тип)	МЗАТЭ-2, 6851.3706
Свечи зажигания (марка, тип)	ЧКЗ или ЭЗАЗС, А11 или УАПО, А11-1

Система выпуска и нейтрализации отработавших газов

	один глушитель; нейтрализатор отработавших газов
Глушитель (марка, тип)	МСП, 36-1201010-32
Нейтрализатор (марка, тип)	Линдо, 433360-1206010

РОСС RU.MT20.E00982

Трансмиссия

		механическая
Сцепление (марка, тип)		ЗИЛ 130, однодисковое, сухое, фрикционное
Коробка передач (марка, тип)		ЗИЛ-433360, механическая, с ручным управлением
- число передач		5 – вперед, 1 – назад
- передаточные числа коробки передач		
	I	7,44
	II	4,10
	III	2,29
	IV	1,47
	V	1,00
	З.Х.	7,09
Главная передача (марка, тип)		ЗИЛ-130Г, гипоидная
- передаточное число главной передачи		6,33

Подвеска

- передняя	ЗИЛ-433360, зависимая, на продольных полуэллиптических рессорах, с гидравлическими телескопическими амортизаторами
- задняя	ЗИЛ-4331, зависимая, на продольных полуэллиптических рессорах

Рулевое управление (марка, тип)

ЗИЛ-4331, рулевой механизм типа «винт - гайка на циркулирующих шариках - рейка - сектор», с гидроусилителем

Тормозные системы

- рабочая (марка, тип)	пневматический двухконтурный привод с разделением на контуры по осям, с АБС, тормозные механизмы всех колес - барабанные
- стояночная (марка, тип)	привод от пружинных энергоаккумуляторов к тормозным механизмам задних колес
- запасная (марка, тип)	привод от пружинных энергоаккумуляторов к тормозным механизмам задних колес

РОСС RU.MT20.E00982

Шины

- марка	И-Н142Б-1, О-40БМ-1	М-184
- размер	9.00 R 20	9.00 R 20
- индекс несущей способности	136 / 133	136 / 133
- категория скорости	I	К

Дополнительное оборудование транспортного средства

вакуумный насос, специальный сигнальный огонь желтого цвета

"Действие данного "одобрения типа транспортного средства" распространяется на серию транспортных средств в количестве 10 (десяти) шт. с номерами VIN: с X5W4634AA?0000001 по X5W4634AA?0000010

4634AA (4634-0000010) / (МВ-5-433362)

Описание маркировки транспортных средств приведено в приложении № 2
Общий вид транспортного средства на 1 стр. приведен в приложении № 3

Руководитель органа
по сертификации «МАДИ-Фонд»

А.М. Иванов

С.В. Пугачев

подпись

инициалы, фамилия

РОСС RU.MT20.E00982

Приложение № 2 к Одобрению типа транспортного средства

ОПИСАНИЕ МАРКИРОВКИ ТРАНСПОРТНОГО СРЕДСТВА

1. Место расположения и форма знака соответствия - на табличке предприятия- изготовителя. Знак соответствия выполнен по ГОСТ Р 50460-92 с указанием номера данного «Одобрения типа транспортного средства».
2. Место расположения таблички изготовителя – в правом дверном проеме кабины
3. Место расположения идентификационного номера (VIN):
 - 3.1. На табличке изготовителя.
 - 3.2. В правом дверном проеме кабины
4. Структура и содержание идентификационного номера транспортного средства:

1	2	3	4	5	6	7	8	9	10	11	12	13	14	15	16	17
X	5	W	4	6	3	4	A	A	?	0	0	0	0	0	?	?

Поз. 1-3: международный идентификационный код изготовителя (WMI) (X5W - для ООО «Энергомаш», Челябинская обл., Чебаркульский район)

Поз. 4-9: 4634AA - описательная часть - тип транспортного средства

Поз. 10: ? - год выпуска (4- 2004 г., 5- 2005 г.)

Поз. 11-17: ? – производственный номер транспортного средства (с 0000001 по 0000010)

Остальная маркировка автомобиля соответствует маркировке базового шасси и располагается в местах, указанных в руководствах по эксплуатации ЗИЛ 433362.

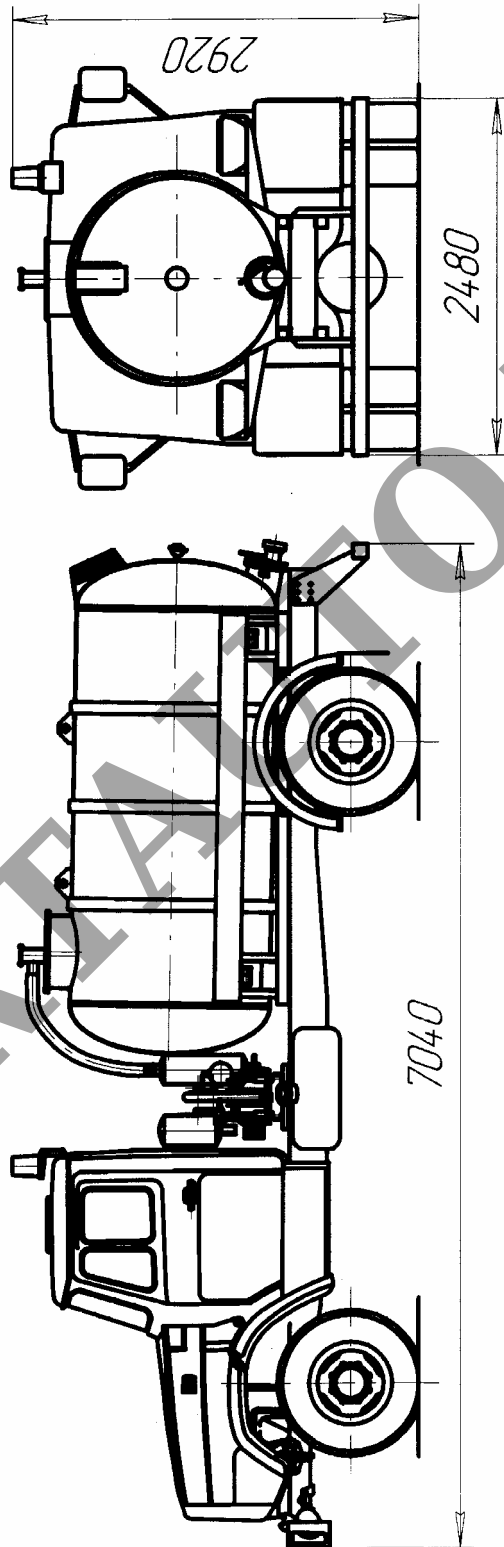


Рис.1. Автомобиль-цистерна вакуумная модели 4634AA (4634-0000010) / МВ-5-433362.