

Орган по сертификации
"Фонд поддержки потребителей" -ОС "МАДИ-ФОНД"
РОСС RU.0001.11MT20 от 15.07.2003 г.
125829,г.Москва, Ленинградский пр-т,д.64, т. 155-07-78, 155-04-45

РОСС RU.MT20.E00948

Марка транспортного средства	-
Тип транспортного средства	81451A (81451-0000010-01), 81451C (81451-0000010-03)
Категория транспортного средства	O2
Код ОКП	45 2510
Код VIN	с X8981451??0BK7001 по X8981451??0BK7050
Заявитель, изготовитель и его адрес:	ОАО РПТ"Авторемонтник", 347636, Ростовская область, г. Сальск, ул. Фабричная , д.2, Российская Федерация

ОБЩИЕ ХАРАКТЕРИСТИКИ ТРАНСПОРТНОГО СРЕДСТВА

Количество осей/колес	2/4
Тип кузова	- металлическая платформа с бортами, передний и боковые борта приварные, задний борт откидной, с каркасом и тентом или без них -для 81451A - металлический фургон с теплоизоляцией, с окном на боковой стенке, откидными ставнями, с дверью в задней стенке - для 81451C
Назначение транспортного средства	торговля продовольственными и промышленными товарами - для 81451C

РОСС RU.MT20.E00948

81451A

81451C

Габаритные размеры, мм

- длина		4350	
- ширина	1970		2060
- высота	1208		2508
База, мм		2345 + 710	
Колея колес , мм		1800	
Масса снаряженного транспортного средства, кг	430		850
Полная масса транспортного средства, кг		1600	
- на первую ось		775	
- на вторую ось		775	
- на сцепное устройство		50	

Подвеска
(для каждой оси)механическая, независимая, с
резиновыми упругими элементами**Тормозные системы**

- рабочая (марка, тип):

фирмы AL-KO KOBER , инерционная, с
механическим приводом, типа 161S,
тормозные механизмы всех колес -
барабанные, типа 1637

- стояночная (марка, тип):

тормозные механизмы всех колес, привод
– механический**Шины**

марка

-

размер

165/70 R 13 или 165-13/6,45-13

индекс несущей способности

78

категория скорости

L

Дополнительные оборудование

противооткатные упоры -2 шт.

Действие данного "одобрения типа транспортного средства" распространяется на серию транспортных средств в количестве 50 шт. с номерами VIN с X8981451??0BK7001 по X8981451??0BK7050

81451A (81451-0000010-01), 81451C (81451-0000010-03)

Описание маркировки транспортных средств приведено в приложении № 2
Общий вид транспортных средств на 2 стр. приведен в приложении № 3

Руководитель органа по
сертификации «МАДИ-ФОНД»

..... А.М. Иванов
подпись

С.В.Пугачев

РОСС RU.MT20.E00948

Приложение № 2 к Одобрению типа
транспортного средства**ОПИСАНИЕ МАРКИРОВКИ ТРАНСПОРТНОГО СРЕДСТВА**

1. Место расположения и форма знака соответствия - на табличке предприятия-изготовителя. Знак соответствия выполнен по ГОСТ Р 50460-92 с указанием номера данного "Одобрения типа транспортного средства".
2. Место расположения таблички изготовителя – на передней поперечине рамы, с правой стороны по ходу движения
3. Место расположения идентификационного номера (код VIN):
 - 3.1. На табличке изготовителя.
 - 3.2. На передней поперечине рамы , рядом с табличкой
4. Структура и содержание идентификационного номера транспортного средства:

1	2	3	4	5	6	7	8	9	10	11	12	13	14	15	16	17
X	8	9	8	1	4	5	1	?	?	0	B	K	7	?	?	?

Поз. 1-3: международный идентификационный код изготовителя (WMI) - (X89 - код изготовителя (см. также поз. 12-14), указывающий на то, что объем его производства не превышает 500 шт. в год

Поз. 4-9: 81451? – тип транспортного средства (81451A - для прицепа модели 81451A, 81451C - для прицепа модели 81451C)

Поз. 10: ? – год выпуска (4 – 2004 г., 5 - 2005 г.)

Поз. 11: 0- постоянно для прицепов моделей 81451A, 81451C

Поз. 12-14: "BK7" - код изготовителя (совместно с WMI) - ОАО РПТ"Авторемонтник", Российская Федерация

Поз. 15-17: ? – производственный номер транспортного средства (с 001 по 050)

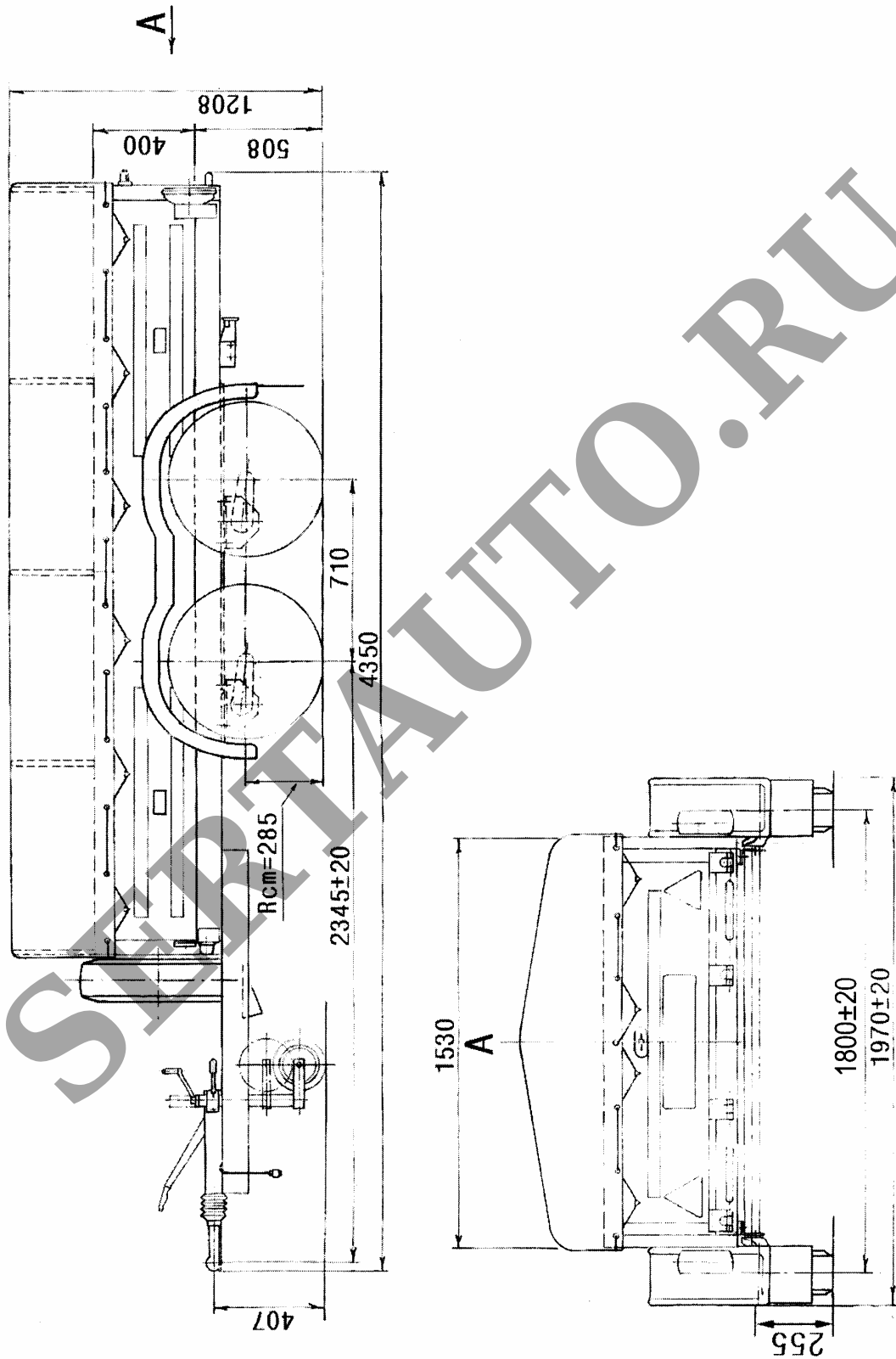


Рис. 1 Прицеп к легковым автомобилям модели 81451А

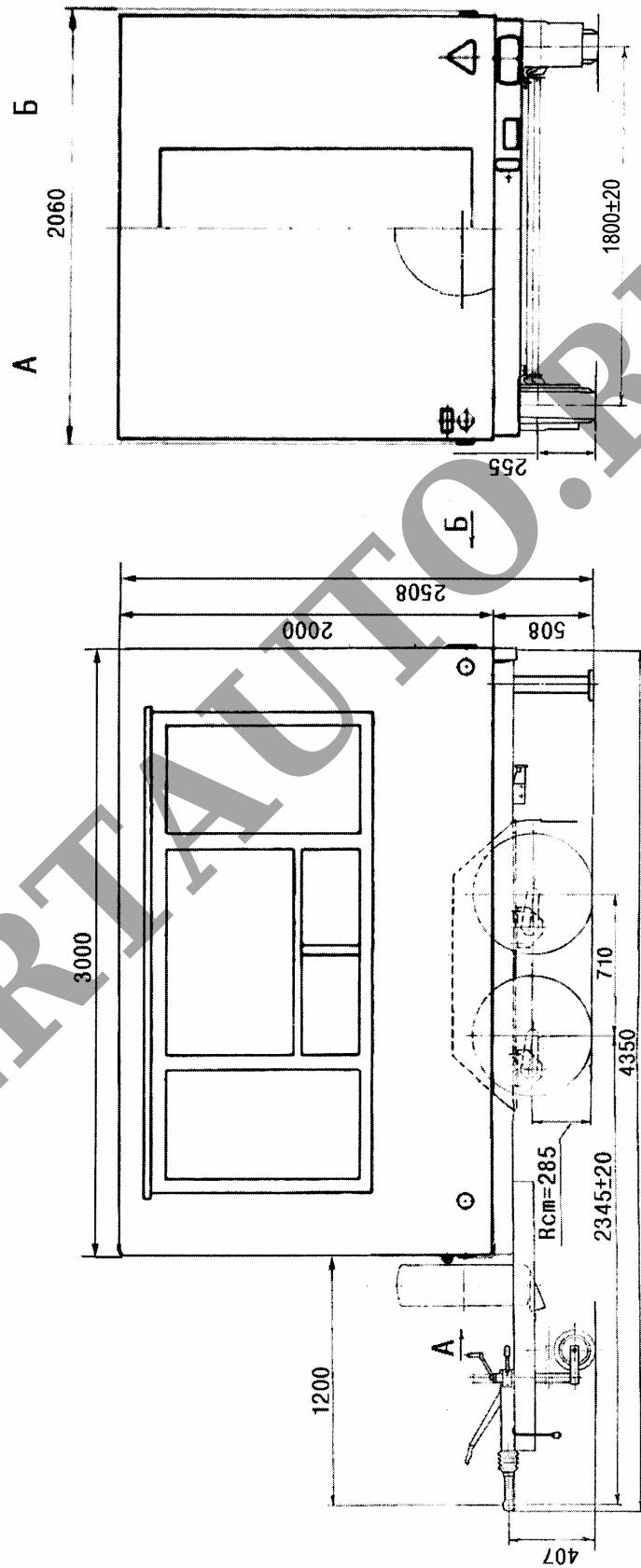


Рис. 2 Прицеп к легковым автомобилям модели 81451С