

**ОРГАН ПО СЕРТИФИКАЦИИ СПЕЦИАЛЬНЫХ И СПЕЦИАЛИЗИ-
РОВАННЫХ АВТОТРАНСПОРТНЫХ СРЕДСТВ
И УСЛУГ НА АВТОМОБИЛЬНОМ ТРАНСПОРТЕ – «САМТ-ФОНД»,
№ РОСС RU.0001.10MT22 от 03 ноября 2006 г. (127434, Москва, Ивановская ул., 19-21)
тел. (495) 917-82-05**

РОСС RU.MT22.E04696

10 апреля 9

Марка транспортного средства	—
Тип транспортного средства	3917?Т, 3917?У, 3917?V, 3917?W, 3917?X, 3917?Y, 3917?Z, 3917?1, 3917?2, 3917?3, 3917?4, 3917?5, 3917?6, 3917?7
Модификации	3917АТ, 3917ЕТ, 3917VТ, 3917DТ, 3917JТ, 3917HТ, 3917BТ, 3917FТ, 3917KТ, 3917LТ, 3917NТ, 3917MТ, 3917PТ, 3917RТ, 3917SТ, 3917TТ, 3917UТ, 3917АU, 3917EU, 3917VU, 3917DU, 3917JU, 3917HU, 3917BU, 3917FU, 3917KU, 3917LU, 3917NU, 3917MU, 3917PU, 3917RU, 3917SU, 3917TU, 3917UU, 3917AV, 3917EV, 3917VV, 3917JV, 3917HV, 3917BV, 3917NV, 3917MV, 3917SV, 3917TV, 3917UV, 3917AW, 3917EW, 3917VW, 3917JW, 3917HW, 3917BW, 3917NW, 3917MW, 3917SW, 3917TW, 3917UW, 3917AX, 3917EX, 3917VX, 3917DX, 3917JX, 3917HX, 3917BX, 3917KX, 3917LX, 3917NX, 3917MX, 3917SX, 3917TX, 3917UX, 3917AY, 3917EY, 3917VY, 3917DY, 3917JY, 3917HY, 3917BY, 3917KY, 3917LY, 3917NY, 3917MY, 3917SY, 3917TY, 3917UY, 3917AZ, 3917EZ, 3917VZ, 3917JZ, 3917HZ, 3917BZ, 3917NZ, 3917MZ, 3917SZ, 3917TZ, 3917UZ, 3917А1, 3917Е1, 3917V1, 3917J1, 3917H1, 3917B1, 3917N1, 3917M1, 3917S1, 3917T1, 3917U1, 3917А2, 3917Е2, 3917V2, 3917D2, 3917J2, 3917H2, 3917B2, 3917N2, 3917M2, 3917P2, 3917R2, 3917S2, 3917T2, 3917U2, 3917А3, 3917Е3, 3917V3, 3917D3, 3917J3, 3917H3, 3917B3, 3917N3, 3917M3, 3917P3, 3917R3, 3917S3, 3917T3, 3917U3, 3917V4, 3917N4, 3917M4, 3917S4, 3917T4, 3917U4, 3917V5, 3917N5, 3917M5, 3917S5, 3917T5, 3917U5, 3917V6, 3917N6, 3917M6, 3917S6, 3917T6, 3917U6, 3917V7, 3917N7, 3917M7, 3917S7, 3917T7, 3917U7
Коммерческое наименование	—

РОСС RU.MT22.E04696

Базовое транспортное средство	ГАЗ-3302 (для 3917?Т); ГАЗ-33027 (для 3917?U, 3917?Y); ГАЗ-33023 (для 3917?V); ГАЗ-330273 (для 3917?W, 3917?1); ГАЗ-3302, 330202 (для 3917?X); ГАЗ-33023, 330232 (для 3917?Z); ГАЗ-2310 (для 3917?2); ГАЗ-23107 (для 3917?3); ГАЗ-2705 (для 3917?4); ГАЗ-27057 (для 3917?5); ГАЗ-2752 (для 3917?6); ГАЗ-27527 (для 3917?7)
Шасси транспортного средства	ГАЗ-3302 (для 3917?Т); ГАЗ-33027 (для 3917?U, 3917?Y); ГАЗ-33023 (для 3917?V); ГАЗ-330273 (для 3917?W, 3917?1); ГАЗ-3302, 330202 (для 3917?X); ГАЗ-33023, 330232 (для 3917?Z); ГАЗ-2310 (для 3917?2); ГАЗ-23107 (для 3917?3)
Категория транспортного средства	N ₁ (для 3917?Т, 3917?V, 3917?X, 3917?Z, 3917?4, 3917?2, 3917?6); N ₁ G (для 3917?U, 3917?Y, 3917?W, 3917?1, 3917?5, 3917?3, 3917?7)
Код ОКП	45 2160 (для 3917N?, 3917S?, 3917U?); 45 2330 (для 3917A?, 3917?V, 3917M?, 3917T?, 3917E?, 3917B?, 3917D?, 3917J?, 3917H?, 3917K?, 3917L?); 45 2140 (для 3917F?); 48 5321 (для 3917P?); 48 5331 (для 3917R?)
Код VIN	X893917???0DL0...
Экологический класс	3
Заявитель, изготовитель и его адрес	Общество с ограниченной ответственностью «Марков и Ко» (ООО «Марков и Ко») <u>Юридический адрес:</u> Россия, 603123, г. Нижний Новгород, ул. Стахановская, 70В <u>Производственная база:</u> Россия, 606110, Нижегородская область, г. Богородск, Дуденевское шоссе, 3

ОБЩИЕ ХАРАКТЕРИСТИКИ ТРАНСПОРТНОГО СРЕДСТВА

Колесная формула/ведущие колеса	4x2/задние (для 3917?Т, 3917?V, 3917?X, 3917?Z, 3917?4, 3917?2, 3917?6); 4x4/все (для 3917?U, 3917?Y, 3917?W, 3917?1, 3917?5, 3917?3, 3917?7)
Схема компоновки транспортного средства	полукапотная; расположение двигателя - переднее продольное

РОСС RU.MT22.E04696

Исполнение загрузочно-го пространства

фургоны различного назначения (для 3917M?) и внутри – 3...5 сидячих мест для работы персонала на стоянке (для 3917P?, 3917S?, 3917T?, 3917U?); специальный цельнометаллический фургон, с правой и левой сторонам расположены по три распашных двери (либо жалюзи), сзади распашные ворота (либо жалюзи) (для 3917V?); фургон цельнометаллический, по правой стороне - две распашные двери (вторая либо жалюзи), одна с окном, технологическая дверца, по левой стороне - одно окно и одна распашная дверь (либо жалюзи), технологическая дверца, сзади - распашные ворота (либо жалюзи), внутри – 3...6 сидячих мест для работы персонала на стоянке (для 3917A?); фургон цельнометаллический, по правой и левой сторонам по три распашные двери (либо жалюзи), сзади распашные ворота (либо жалюзи) внутри – 3...6 сидячих мест для работы персонала на стоянке (для 3917E?, 3917B?); цистерна трёхсекционная (для 3917D?); фургон с теплоизоляцией, разделен на два отсека: грузовой - для оборудования, второй - для отдыха трех человек; справа по борту две распашные двери с окном (либо одна и тех. люк), сзади - крепление для зап. колеса и доп. двери с окном (по заказу), слева по борту - окно (либо два) (для 3917J?); модульная конструкция состоящая из фургона, предназначенного для размещения 6...7 шахтеров и грузового фургона или металлической емкости (для 3917H?); цистерна (для 3917F?); металлическая секционная обрешетка в виде кузова для 28 или 50 баллонов (для 3917K?); металлические секционные кассеты для 16 баллонов (для 3917L?); кузов-фургон с теплоизоляцией, разделен на два отсека: высоковольтный отсек и отсек оператора – внутри 3...6 сидячих мест для работы персонала на стоянке (для 3917N?); цельнометаллический кузов с загрузочным бункером самосвального типа (для 3917R?)

Назначение транспортного средства

дезинфекционный автомобиль (для 3917A?); дезинфекционно-душевой автомобиль (для 3917E?); мобильная стерилизационно-дистилляционная установка (для 3917V?); дезинфекционная установка мобильная предназначена для специальной санитарной обработки помещений различного назначения, открытых площадок, участков местности, транспортных средств, специальной обработки и дезинфекции животноводческих и складских помещений и подобные виды работ (для 3917D?); передвижная машина связи, предназначена для обеспечения связи в местах плохого приема, либо отсутствия связи, в карьерах, степях и иных местах, где требуется стабильная связь (для 3917J?); мобильная парогенераторная установка (для 3917B?); автомобиль предназначен для доставки шахтеров к забою, запасных частей и иных вспомогательных средств для основного шахтного оборудования, транспортировки ГСМ (при транспортировке ГСМ - транспортное средство класса FL по классификации ДОПОГ) (для 3917H?); цистерна криогенная, предназначена для накопления, хранения и транспортирования жидких криопродуктов (кислорода, азота, аргона, метана) (транспортное средство класса AT по классификации ДОПОГ) (для 3917F?);

РОСС RU.MT22.E04696

Назначение транспортного средства	<p>для перевозки баллонов со сжиженным природным газом коммунально-бытового потребления (транспортное средство класса FL по классификации ДОПОГ) (для 3917K?);</p> <p>для транспортировки и механизированной погрузки (выгрузки) баллонов со сжиженным природным газом коммунально-бытового потребления (транспортное средство класса FL по классификации ДОПОГ) (для 3917L?);</p> <p>лаборатория высоковольтных испытаний (для 3917N?);</p> <p>автомобиль специальный, предназначен для доставки личного состава, пожарно-технического оборудования к месту пожара (аварии) и выполнения на месте аварийно-спасательных работ (для 3917M?);</p> <p>машина шнекороторная снегоочистительная, предназначена для очистки от снега аэродромов, автомобильных дорог и других территорий, отбрасывания снежных валов, образованных другими снегоочистителями, а также погрузки снега в транспортные средства с помощью погрузочного желоба (для 3917P?);</p> <p>машина подметально-уборочная, предназначена для механизированной уборки прилотовых участков и проезжей части городских улиц и площадей с асфальтобетонным и цементобетонным покрытием, а также для перевозки собранного смета к местам свалок. Осуществляется автоматический подбор смета в мусоросборники, механизированная разгрузка (для 3917R?);</p> <p>передвижная лаборатория или передвижная лаборатория МВД или передвижная лаборатория ГИБДД или передвижная лаборатория МЧС или передвижная пожарная автолаборатория или передвижная дорожная лаборатория (для 3917S?);</p> <p>автомобиль специальный, предназначен для ликвидации последствий аварий на газовых магистралях (для 3917T?);</p> <p>передвижная автомастерская, предназначена для проведения ремонтных работ (для 3917U?)</p>					
Кабина	<p>цельнометаллическая, однорядная, трехместная (для 3917?T, 3917?U, 3917?X, 3917?Y, 3917?2, 3917?3, 3917?4, 3917?5, 3917?6, 3917?7) или двухрядная, шестиместная (для 3917?V, 3917?W, 3917?Z, 3917?1) или двухрядная, семиместная (для 3917?4, 3917?5, 3917?6, 3917?7)</p>					
Для модификаций:	3917N6, 3917M6, 3917S6, 3917T6, 3917U6, 3917V6	3917N7, 3917M7, 3917S7, 3917T7, 3917U7, 3917V7	3917FT, 3917KT, 3917LT/ 3917PT, 3917RT/ 3917DT	3917FU, 3917KU, 3917LU/ 3917PU, 3917RU/ 3917DU	3917KX, 3917LX/ 3917DX/ 3917KY, 3917LY/ 3917DY	3917P2/ 3917R2/ 3917D2/ 3917P3/ 3917R3/ 3917D3
Габаритные размеры, мм						
- длина	4880	4940	5900/ 6400/ 5500	5900/ 6400/ 5600	6770/ 6200/ 6770/ 6300	5360/ 4960/ 4860/ 5360/ 4960/ 4860
- ширина	2030		2100			
- высота, max	2350 .. 2750	2450 .. 2850	2270	2350	2270/ 2350	2250/ 2320
База, мм	2760		2900		3500	2760
Колея передних / задних колес, мм	1700 / 1700	1720 / 1700	1700 / 1560/	1720 / 1560	1700 / 1560/	1700 / 1700/ 1720 / 1560

POCC RU.MT22.E04696

Для модификаций:	3917AT, 3917BT, 3917AV, 3917BV, 3917JT, 3917JV, 3917ET, 3917VT, 3917EV, 3917VV, 3917NT, 3917MT, 3917ST, 3917TT, 3917UT, 3917NV, 3917MV, 3917SV, 3917TV, 3917UV, 3917HT, 3917HV	3917AX, 3917BX, 3917JX, 3917EX, 3917VX, 3917NX, 3917MX, 3917SX, 3917TX, 3917UX, 3917HX/ 3917AZ, 3917BZ, 3917JZ, 3917EZ, 3917VZ, 3917NZ, 3917MZ, 3917SZ, 3917TZ, 3917UZ, 3917HZ	3917AU, 3917BU, 3917AW, 3917BW, 3917JU, 3917JW, 3917EU, 3917VU, 3917EW, 3917VW, 3917NU, 3917MU, 3917SU, 3917TU, 3917UU, 3917NW, 3917MW, 3917SW, 3917TW, 3917UW, 3917HU, 3917HW	3917AY, 3917BY, 3917JY, 3917EY, 3917VY, 3917NY, 3917MY, 3917SY, 3917TY, 3917UY, 3917HY/ 3917A1, 3917B1, 3917J1, 3917E1, 3917V1, 3917N1, 3917M1, 3917S1, 3917T1, 3917U1, 3917H1	3917A3, 3917B3, 3917J3, 3917E3, 3917V3, 3917N3, 3917M3, 3917S3, 3917T3, 3917U3, 3917H3/ 3917A2, 3917B2, 3917J2, 3917E2, 3917V2, 3917N2, 3917M2, 3917S2, 3917T2, 3917U2, 3917H2	3917N4, 3917M4, 3917S4, 3917T4, 3917U4, 3917V4/ 3917N5, 3917M5, 3917S5, 3917T5, 3917U5, 3917V5
Габаритные размеры, мм						
- длина	5900-5990	6770-6870/ 6610-6710	5900-5990	6770-6870/ 6610-6710	4860-4960	5540/ 5600
- ширина						2075
- высота, max						2350...2750/ 2450...2850
База, мм	2900	3500	2900	3500	2760	2900
Колея передних / задних колес, мм	1700 / 1560		1720 / 1560		1720 / 1700/ 1700 / 1700	1700 / 1560/ 1720 / 1560
Для модификаций:	3917?T/ 3917?V/ 3917?4	3917?U, 3917?Y, 3917?5	3917?W, 3917?1/ 3917?X/ 3917?Z	3917?6/ 3917?2	3917?7/ 3917?3	
Масса снаряженного транспортного средства, кг (по ОСТ 37.001.408-85)	1850...2050/ 2050...2250/ 2000...2290	2100...2350	2170...2420/ 2220...2510/ 2220...2510	1880...2170	2130...2420	
Полная масса транспортного средства, кг	3500		2800		3000	
- на переднюю ось	1200...1300	1350...1450	1350...1450/ 1250...1350/ 1375...1475	1260...1430/ 1250...1350	1440...1600/ 1500...1600	
- на заднюю ось	2200...2300	2050...2150	2050...2150/ 2150...2250/ 2025...2125	1370...1540/ 1450...1550	1400...1560/ 1400...1500	
Допустимая полная масса прицепа, кг	буксировка прицепа не предусмотрена					

РОСС RU.MT22.E04696

Двигатель (марка, тип)	ОАО "ЗМЗ"	ОАО "Волжские моторы"	DaimlerChrysler Corporation	ОАО "ГАЗ"
	ЗМЗ-40524	УМЗ-4216	Chrysler 2.4L-DOHC	ГАЗ-5602
	четырёхтактный, бензиновый			четырёхтактный дизель, с турбонаддувом
- количество и расположение цилиндров	4, рядное			
- рабочий объем, см ³	2464	2890	2429	2134
- степень сжатия	9.3	8.8	9.47	19.0
Максимальная мощность, кВт (мин ⁻¹)	91 (4500)	78.5 (4000)	98 (5000)	81 (3600)
Максимальный крутящий момент, Нм (мин ⁻¹)	205 (4000)	220.5 (2500)	204 (4000)	250 (2000)
Топливо	бензин с октановым числом не менее 91			дизельное
Система питания	впрыскивание топлива с электронным управлением			впрыскивание топлива под давлением
Насос-форсунки (марка, тип)	-			SMT 590/1
Турбокомпрессор (марка, тип)	-			KKK, K04 или C12
Воздушный фильтр (марка, тип)	AK31105-1109010 или 3110-1109010-10 с сухим бумажным элементом			3302-1109010-10
Резонатор впуска	3221-1109410	-	2752-1109410	-
Система зажигания	микропроцессорная			-
Блок управления (марка, тип)	МИКАС 11ЕТ 371.3763, VS9.0 905.3763	M10.3 4216.3763	МИКАС 11CR 581.3763	-
Катушка зажигания (марка, тип)	ZS-K-1x1, 0 221 504 027 или B 211 152 832 04	3032.3705, 405.3705 или 3012.3705	04609103AB	-
Свечи зажигания (марка, тип)	DR17YC/A	A17ДВРМ или LR15YC	NGK LZTR4A-11 или RE16MC	-
Система выпуска и нейтрализации отработавших газов	один глушитель и система нейтрализации отработавших газов			два глушителя, система нейтрализации отсутствует
Основной глушитель (марка, тип)	33023-1201008-10, 330202-1201008-10, 2310-1201008-10	3221-1201008, 330232-1201008	3221-1201008, 330232-1201008, 2752-1201008	2705-1201010
	с набивкой, резонаторно-расширительного типа			
Дополнительный глушитель (марка, тип)	-			2705-1202010, резонаторного типа
Нейтрализатор (марка, тип)	КФ.3302.1206005-30, РКa.3302.1206005-30	ЭМ.2310.1206005-30	КФ.2217.1206005-30, РКa.2217.1206005-30	-

РОСС RU.MT22.E04696

Трансмиссия	механическая			
Сцепление (марка, тип)	сухое, однодисковое, с гидравлическим приводом			
Коробка передач (марка, тип)	трехвальная, полностью синхронизированная, с ручным управлением			
- число передач	вперед – 5, назад – 1			
- передаточные числа	I - 4,050 II - 2,340 III - 1,395 IV - 1,000 V - 0,849 З.Х. - 3,510			
Раздаточная коробка (марка, тип) (только для 3917?U, 3917?Y, 3917?W, 3917?1, 3917?5, 3917?3, 3917?7)	механическая, с межосевым блокируемым дифференциалом			
- число передач	2			
- передаточные числа	высшее - 1.07 низшее - 1.87			
Главная передача (марка, тип)	гипоидная			
- передаточное число главной передачи	4.556 или 5.125			
Подвеска				
- передняя	зависимая, на продольных полуэллиптических рессорах, с гидравлическими телескопическими амортизаторами, со стабилизатором поперечной устойчивости или без него (для всех, кроме 3917?2, 3917?6); независимая, на поперечных рычагах, пружинная, с газонаполненными телескопическими амортизаторами, со стабилизатором поперечной устойчивости или без него (для 3917?2, 3917?6)			
- задняя	зависимая, на продольных полуэллиптических рессорах, с гидравлическими телескопическими амортизаторами, со стабилизатором поперечной устойчивости			
Рулевое управление (марка, тип)	рулевой механизм типа «винт - шариковая гайка - рейка - сектор», рулевой привод с гидроусилителем или без него			
Тормозные системы				
- рабочая (марка, тип)	гидравлический двухконтурный привод, с вакуумным усилителем, с АБС (только для мод. на базе ГАЗ-3302, 330202, 33023, 330232, 2705, 2752) или без нее; передние тормозные механизмы колес – дисковые, задние – барабанные			
- запасная (марка, тип)	каждый из контуров рабочей тормозной системы			
- стояночная (марка, тип)	механический (тросовый) привод к тормозным механизмам задних колес			
Шины				
Модификации	Марка	Размер	Индекс несущей способности	Категория скорости
3917?Т, 3917?V, 3917?X, 3917?Z, 3917?4	–	175R16C	98/96, 101/99	N, Q
3917?U, 3917?Y, 3917?W, 3917?1, 3917?5	–	185/75R16C	104/102	Q
3917?2, 3917?6	–	195R16C	104/102	L
3917?3, 3917?7	–	185/75R16C	104/102	Q
	–	215/65R16	102	T
	–	225/75R16	108	S

Оборудование транспортного средства

- 3917A?** - автономный отопитель, стол откидной, дезинфекционная камера, топливный бак (либо баллон), трубопровод, насос ручной, котёл паровой, труба дымовая, огнетушитель, ящик укладочный, бак питательный, гидропульт, комплект ЗИП на установку, переднее ограждение для защиты облицовки и фар, проблесковый маячок желтого цвета спереди и два сзади, лестница с правой стороны сзади фургона для подъема на крышу, багажник на крыше фургона, три технологических лючка в крыше фургона;
- 3917E?** - дезинфекционная камера, топливный бак (либо баллон), трубопровод, насос ручной, котёл паровой, труба дымовая, огнетушитель, ящик укладочный, бак питательный, прибор душевой, электростанция переносная бензиновая на 0,5 кВт, цистерна вместимостью 1300 дм³, комплект ЗИП на установку, переднее ограждение для защиты облицовки и фар, проблесковый маячок желтого цвета спереди и два сзади, лестница с правой стороны сзади фургона для подъема на крышу, багажник на крыше фургона;
- 3917V?** - дезинфекционная камера, топливный бак (либо баллон), трубопровод, насос ручной, котёл паровой, труба дымовая, огнетушитель, ящик укладочный, бак питательный, гидропульт, комплект ЗИП на установку;
- 3917D?** - водяной насос низкого давления или паровой котел с трубопроводной системой, водяной насос высокого давления, масляная силовая гидросистема, бак дезинфекционного раствора, пистолеты и распылители водяные, световая панель или маячок желтого цвета на крыше кабины;
- 3917J?** - предпусковой подогреватель 5 кВт, электромеханическая лебедка 20 м. + чалка 20м, доп. топливный бак (для а/м с диз. двиг.), фара-искатель (наружный, со стороны водителя), противотуманные фары, кондиционер (хладагент R-134a), световая панель желтого цвета на крыше кабины, проблесковые маячки желтого цвета (2 шт.) сзади на фургоне, спереди крепление для телескопической антенны, сзади лестница для подъема на крышу, багажник;
- 3917H?** – наполнение колес полиуретаном, проблесковые маячки желтого цвета, лестница сзади фургона для подъема на крышу;
- 3917B?** – котёл паровой, топливный бак (либо баллон), трубопровод, насос ручной, труба дымовая, огнетушитель, ящик укладочный, бак питательный, рукав паровой обработки, цистерна вместимостью 1300 дм³, комплект ЗИП на установку, переднее ограждение для защиты облицовки и фар, проблесковый маячок желтого цвета спереди и два сзади, лестница с правой стороны сзади фургона для подъема на крышу, багажник на крыше фургона;
- 3917F?, 3917K?, 3917L?** - проблесковый маячок или световая панель желтого цвета;
- 3917N?** - система автономного отопления и вентиляции, система блокировки замков в/в отсека, усиленное освещение, боковое окно двойного остекления, трап, покрытый износостойким линолеумом, проблесковый маячок желтого цвета спереди и два сзади, багажник на крыше с креплением для съемной лестницы, сзади или сбоку лестница для подъема на крышу;
- 3917M?** - аварийно-спасательное оборудование и инструмент, средства индивидуальной защиты, пожарный инвентарь, приборы разведки и контроля, медицинское оборудование, средства освещения, связи и оповещения СГУ, два проблесковых маячка синего цвета сзади, фара искатель, багажник на крыше с креплением для съемной лестницы, сзади или сбоку лестница для подъема на крышу, алюминиевая лестница, защита радиатора и фар, противотуманные фары;
- 3917P?** - погрузочный желоб, насадки, проблесковые маячки желтого цвета, тяговая лебедка;
- 3917R?** - проблесковые маячки желтого цвета;
- 3917S?, 3917T?** - аварийно-спасательное оборудование и инструмент, СГУ или проблесковый маячок синего цвета (для авт. оперативных служб) или желтого цвета (для авт. дорожных служб), багажник на крыше с креплением для съемной лестницы, сзади или сбоку лестница для подъема на крышу;
- 3917U?** – стеллажи, полки, верстаки, инструмент, багажник на крыше с креплением для съемной лестницы, сзади или сбоку лестница для подъема на крышу

РОСС RU.MT22.E04696

При проезде транспортных средств (для 3917F?, 3917K?, 3917L?, 3917H?) по автомобильным дорогам общего пользования, а также по улицам городов и населенных пунктов должны быть выполнены требования «Правил перевозки опасных грузов автомобильным транспортом» (ПОГАТ).

**3917?Т, 3917?U, 3917?V, 3917?W, 3917?X, 3917?Y, 3917?Z,
3917?1, 3917?2, 3917?3, 3917?4, 3917?5, 3917?6, 3917?7**

Описание маркировки транспортного средства приведено в приложении № 2.

Общие виды транспортных средств на двадцати пяти страницах приведены в приложении № 3.

М.И. Грифф

С.В. Пугачев

Действует с «10» апреля 2008 г.

РОСС RU.MT22.E04696

Приложение № 2 к "Одобрению
типа транспортного средства"

ОПИСАНИЕ МАРКИРОВКИ ТРАНСПОРТНОГО СРЕДСТВА

1. Место расположения и форма знака соответствия:

На табличке изготовителя.

Знак соответствия выполнен по ГОСТ Р 50460-92 с указанием номера данного "Одобрения типа транспортного средства".

2. Место расположения таблички изготовителя:

На задней стойке проема правой двери кабины, под фиксатором замка.

3. Место расположения идентификационного номера (код VIN):

3.1. На табличке изготовителя.

3.2. На наружной панели передка кабины, под капотом, с правой стороны по ходу движения.

4. Структура и содержание идентификационных номеров транспортных средств:

1	2	3	4	5	6	7	8	9	10	11	12	13	14	15	16	17
X	8	9	3	9	1	7	?	?	?	0	D	L	0	?	?	?

поз. 1-3: международный идентификационный код изготовителя (WMI):
X89 – код изготовителя (см. также поз. 12-14), указывающий на то, что объем его производства не превышает 500 ед. в год

поз 4-9: обозначение модификации транспортного средства:
3917AT, 3917ET, 3917VT, 3917DT, 3917JT, 3917HT, 3917BT, 3917FT, 3917KT, 3917LT, 3917NT, 3917MT, 3917PT, 3917RT, 3917ST, 3917TT, 3917UT, 3917AU, 3917EU, 3917VU, 3917DU, 3917JU, 3917HU, 3917BU, 3917FU, 3917KU, 3917LU, 3917NU, 3917MU, 3917PU, 3917RU, 3917SU, 3917TU, 3917UU, 3917AV, 3917EV, 3917VV, 3917JV, 3917HV, 3917BV, 3917NV, 3917MV, 3917SV, 3917TV, 3917UV, 3917AW, 3917EW, 3917VW, 3917JW, 3917HW, 3917BW, 3917NW, 3917MW, 3917SW, 3917TW, 3917UW, 3917AX, 3917EX, 3917VX, 3917DX, 3917JX, 3917HX, 3917BX, 3917KX, 3917LX, 3917NX, 3917MX, 3917SX, 3917TX, 3917UX, 3917AY, 3917EY, 3917VY, 3917DY, 3917JY, 3917HY, 3917BY, 3917KY, 3917LY, 3917NY, 3917MY, 3917SY, 3917TY, 3917UY, 3917AZ, 3917EZ, 3917VZ, 3917JZ, 3917HZ, 3917BZ, 3917NZ, 3917MZ, 3917SZ, 3917TZ, 3917UZ, 3917A1, 3917E1, 3917V1, 3917J1, 3917H1, 3917B1, 3917N1, 3917M1, 3917S1, 3917T1, 3917U1, 3917A2, 3917E2, 3917V2, 3917D2, 3917J2, 3917H2, 3917B2, 3917N2, 3917M2, 3917P2, 3917R2, 3917S2, 3917T2, 3917U2, 3917A3, 3917E3, 3917V3, 3917D3, 3917J3, 3917H3, 3917B3, 3917N3, 3917M3, 3917P3, 3917R3, 3917S3, 3917T3, 3917U3, 3917V4, 3917N4, 3917M4, 3917S4, 3917T4, 3917U4, 3917V5, 3917N5, 3917M5, 3917S5, 3917T5, 3917U5, 3917V6, 3917N6, 3917M6, 3917S6, 3917T6, 3917U6, 3917V7, 3917N7, 3917M7, 3917S7, 3917T7, 3917U7

поз. 10: код модельного года согласно ГОСТ Р 51980-2002

поз. 11: цифра "0" постоянна

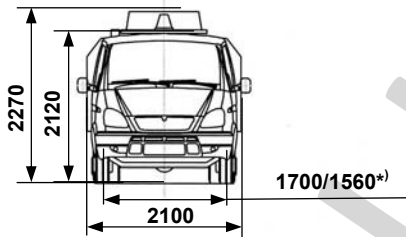
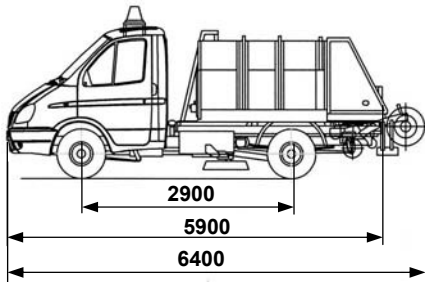
поз. 12-14: DL0 – код изготовителя (совместно с WMI) - ООО "Марков и Ко"

поз. 15-17: производственный номер транспортного средства

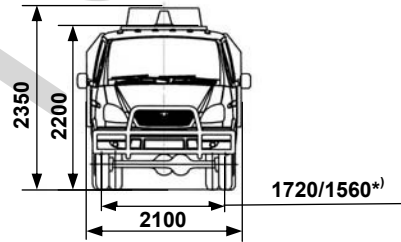
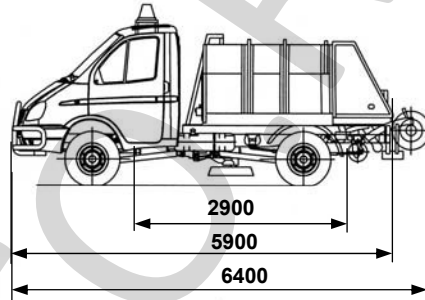
РОСС RU.MT22.E04696

Приложение № 3 к "Одобрению
типа транспортного средства"

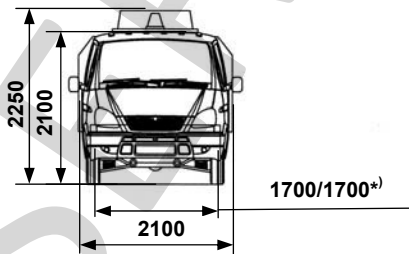
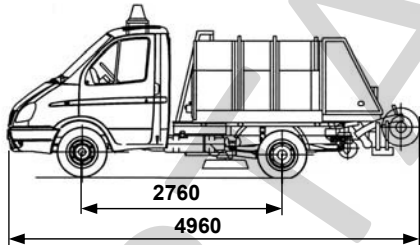
3917RT



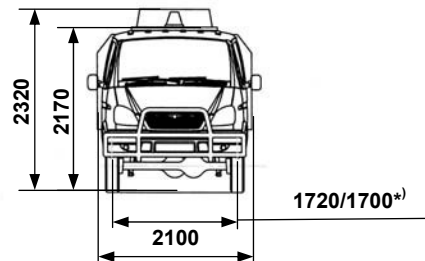
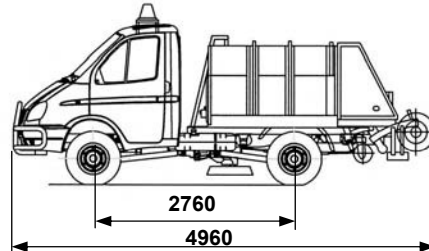
3917RU



3917R2



3917R3

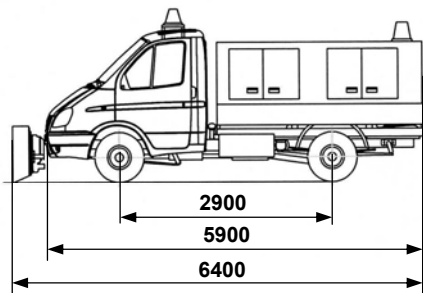


*) колея передних/ задних колес

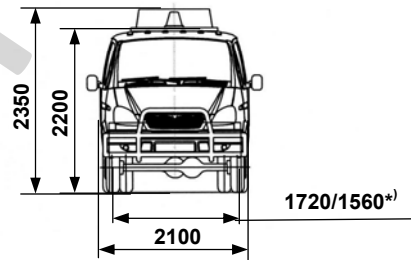
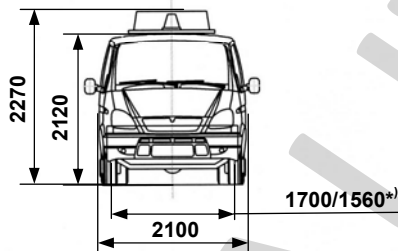
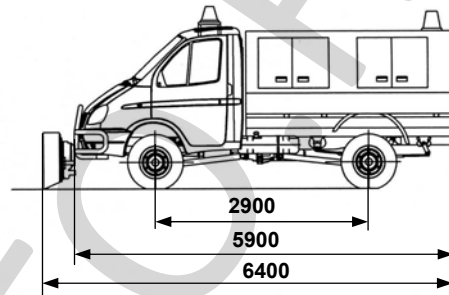
РОСС RU.MT22.E04696

Приложение № 3 к "Одобрению
типа транспортного средства"

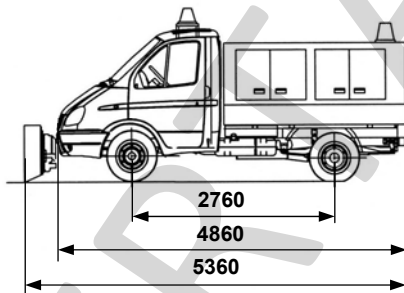
3917PT



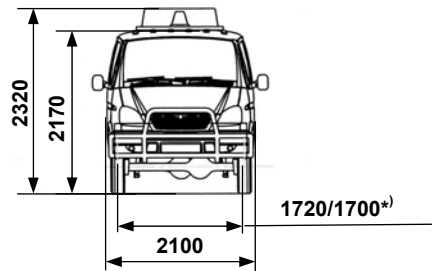
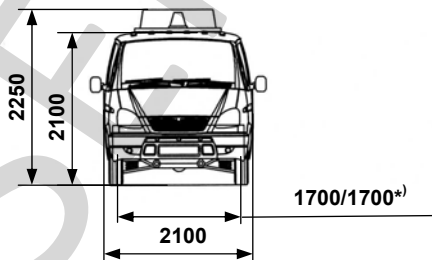
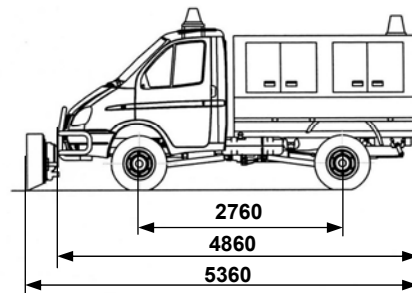
3917PU



3917P2



3917P3

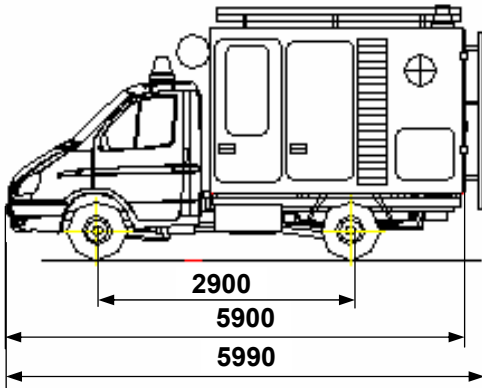


*.) колея передних/ задних колес

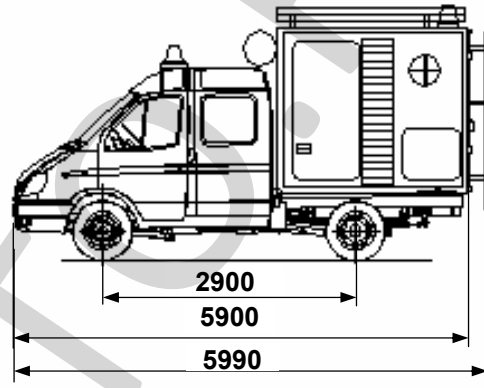
РОСС RU.MT22.E04696

Приложение № 3 к "Одобрению
типа транспортного средства"

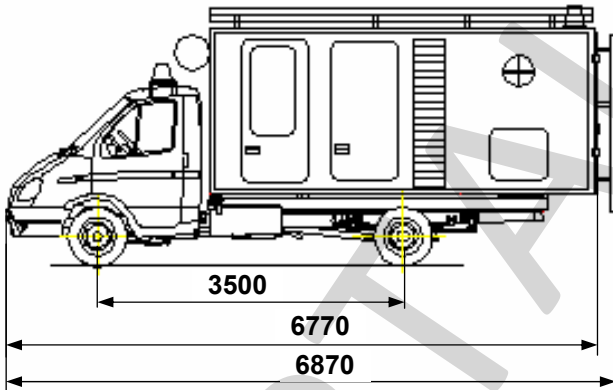
3917AT, 3917BT



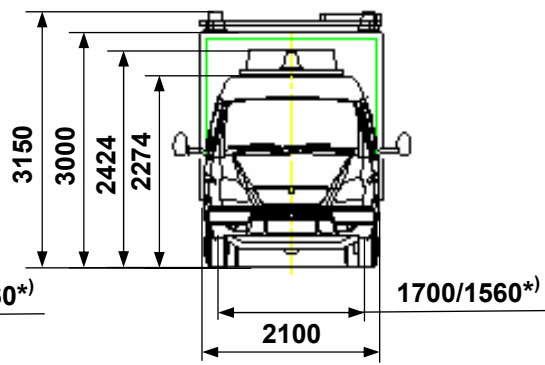
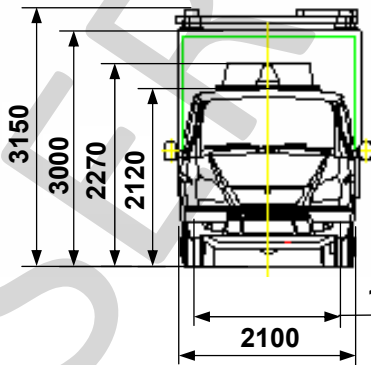
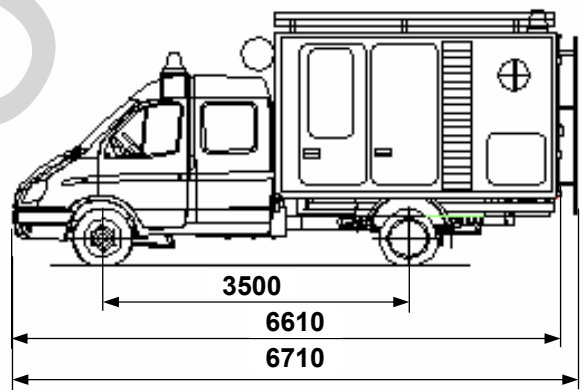
3917AV, 3917BV



3917AX, 3917BX



3917AZ, 3917BZ

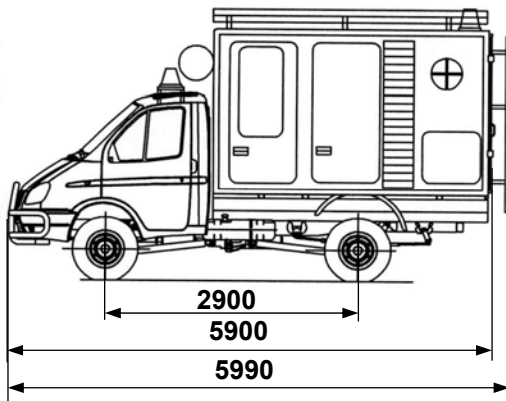


*) колея передних/ задних колес

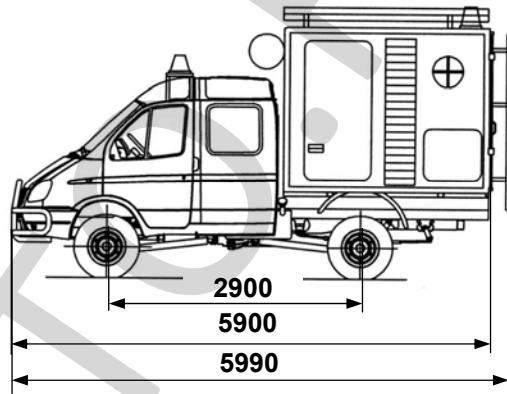
РОСС RU.MT22.E04696

Приложение № 3 к "Одобрению
типа транспортного средства"

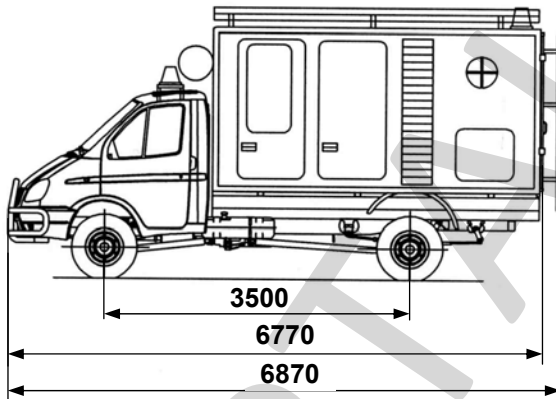
3917AU, 3917BU



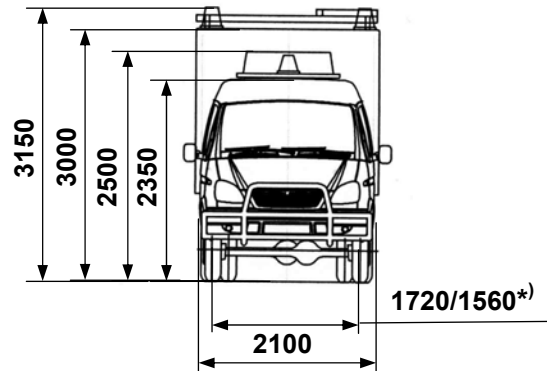
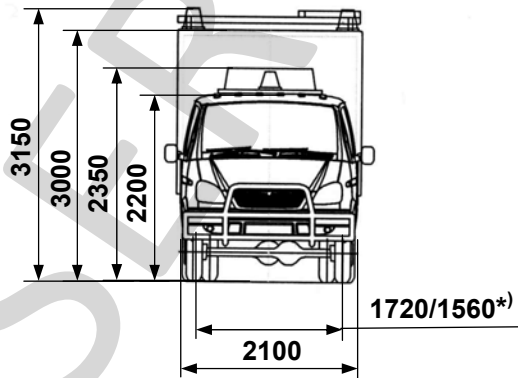
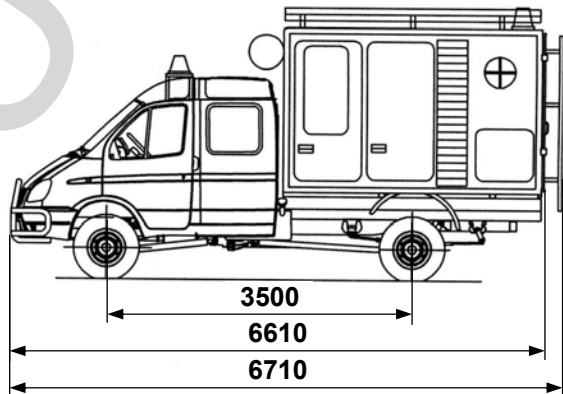
3917AW, 3917BW



3917AY, 3917BY



3917A1, 3917B1

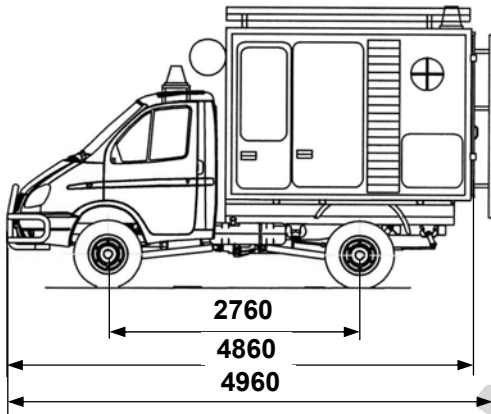


*) колея передних/ задних колес

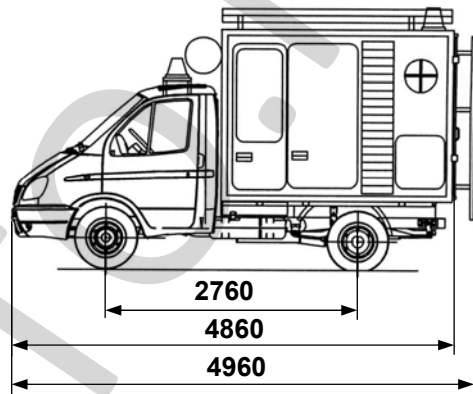
РОСС RU.MT22.E04696

Приложение № 3 к "Одобрению
типа транспортного средства"

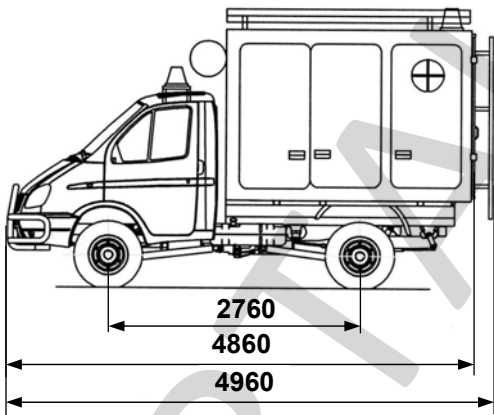
3917A3, 3917B3



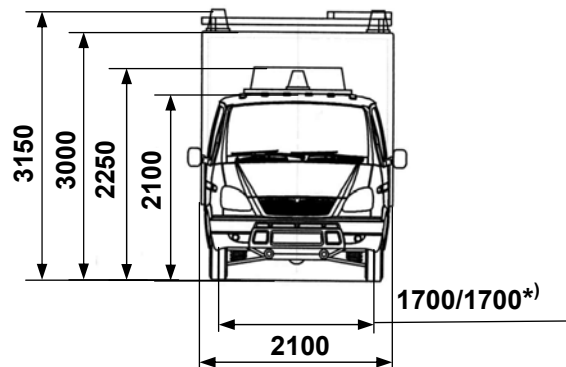
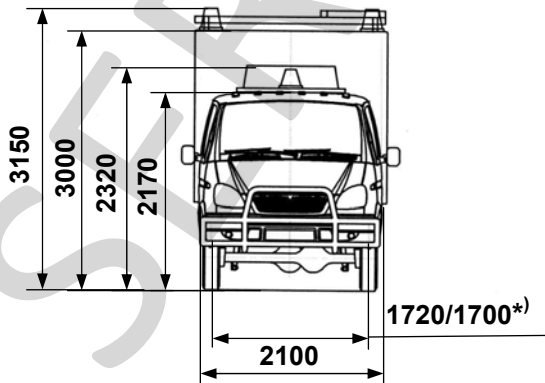
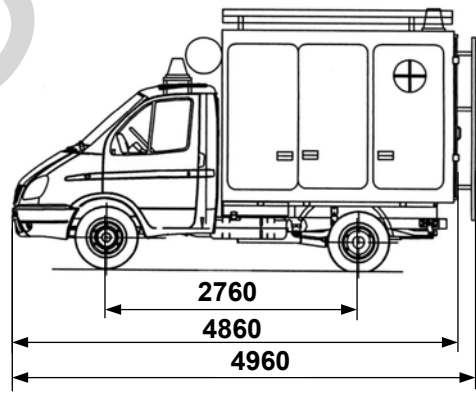
3917A2, 3917B2



3917E3, 3917V3



3917E2, 3917V2

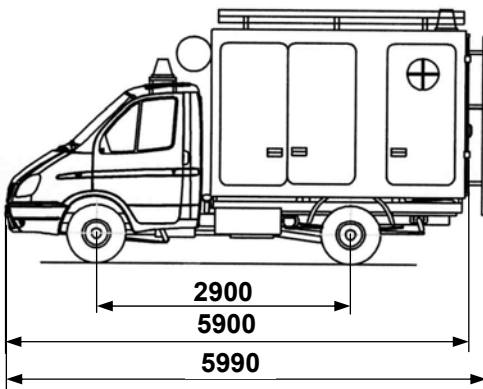


*) колея передних/ задних колес

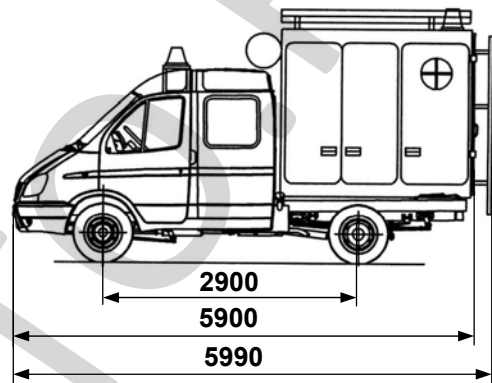
РОСС RU.MT22.E04696

Приложение № 3 к "Одобрению
типа транспортного средства"

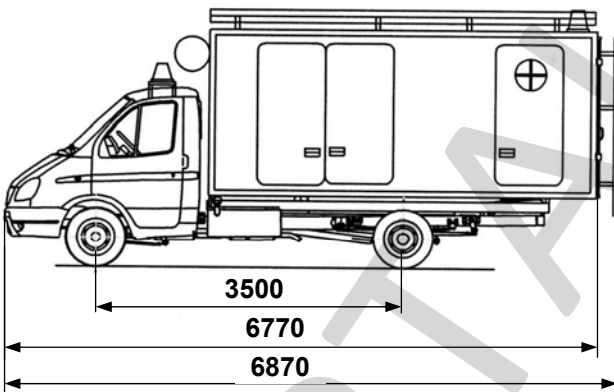
3917ET, 3917VT



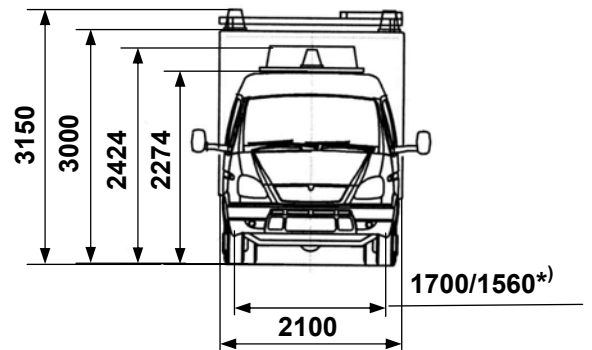
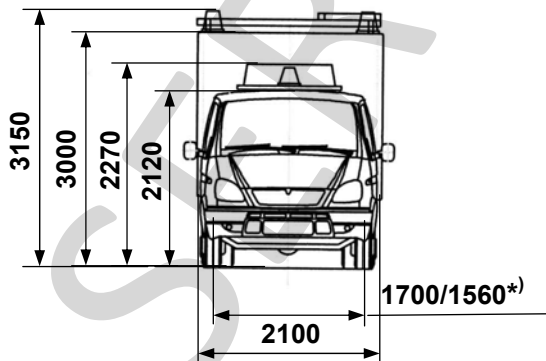
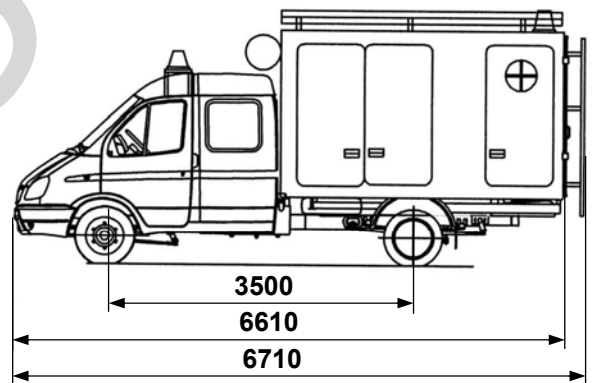
3917EV, 3917VV



3917EX, 3917VX



3917EZ, 3917VZ

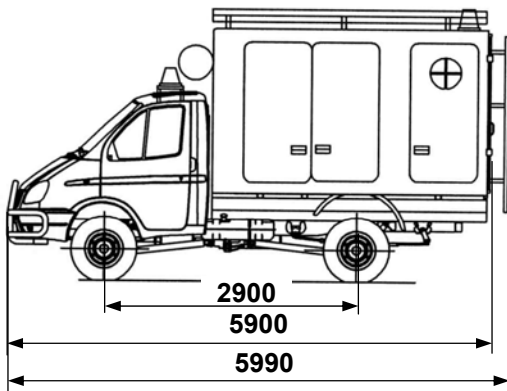


*) колея передних/ задних колес

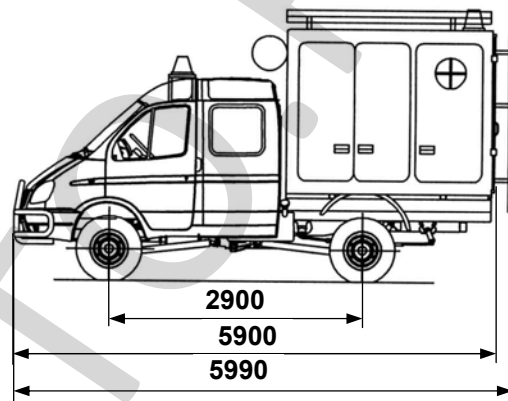
РОСС RU.MT22.E04696

Приложение № 3 к "Одобрению
типа транспортного средства"

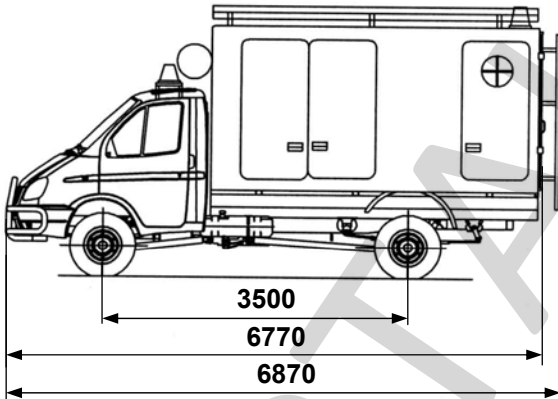
3917EU, 3917VU



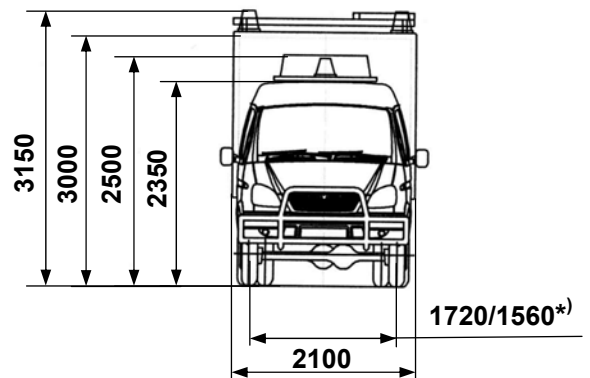
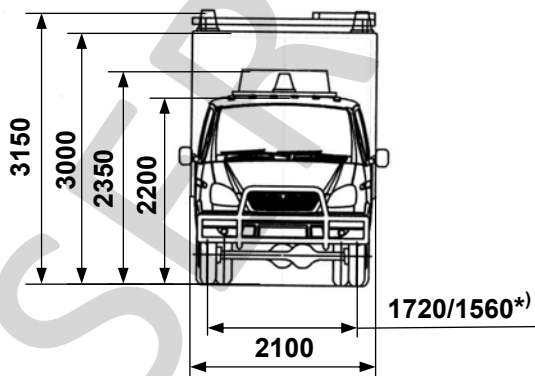
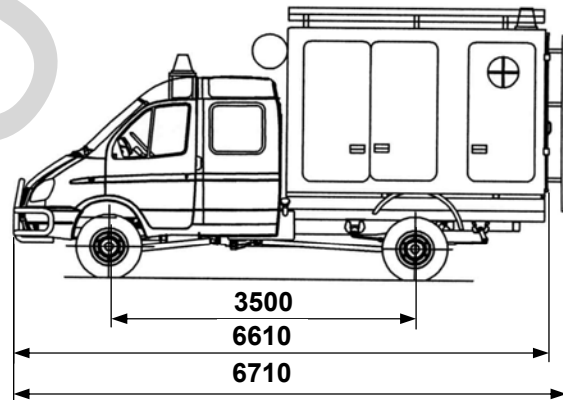
3917EW, 3917VW



3917EY, 3917VY



3917E1, 3917V1

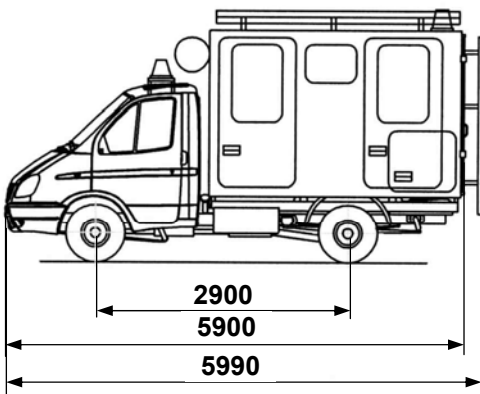


*) колея передних/ задних колес

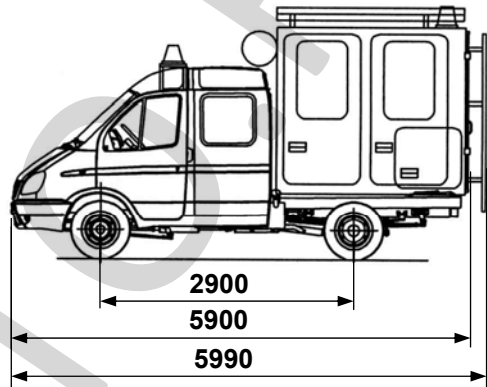
РОСС RU.MT22.E04696

Приложение № 3 к "Одобрению
типа транспортного средства"

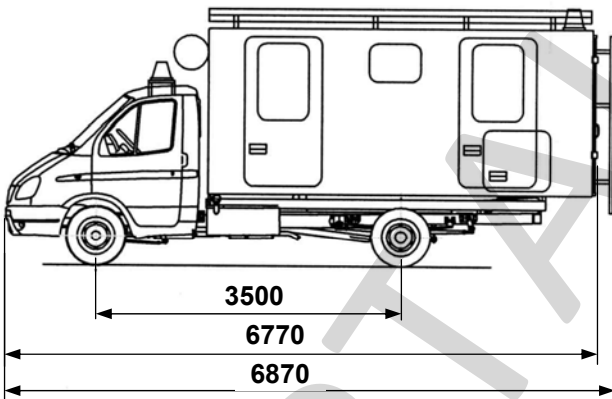
3917JT



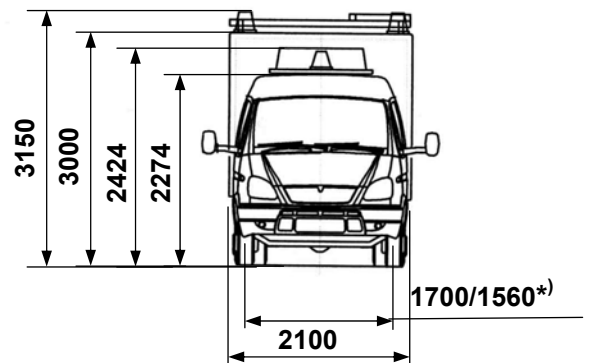
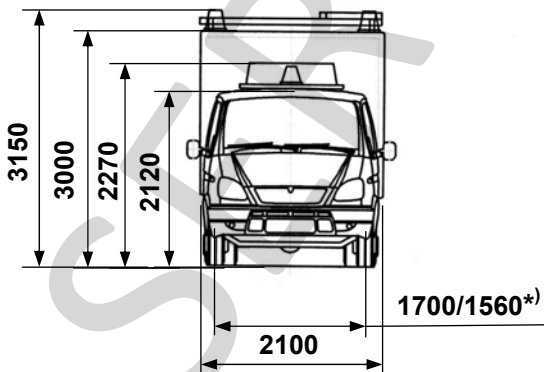
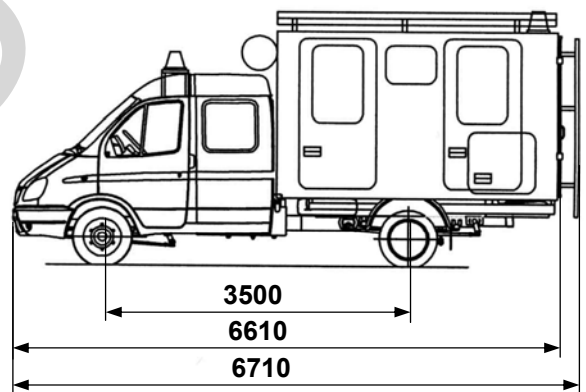
3917JV



3917JX



3917JZ

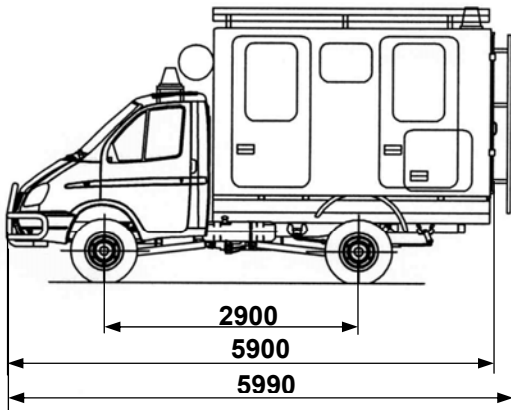


*) колея передних/ задних колес

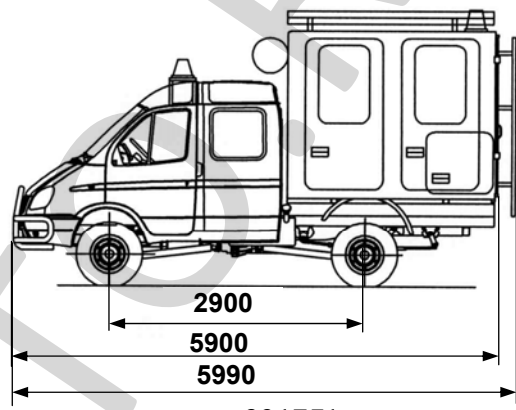
РОСС RU.MT22.E04696

Приложение № 3 к "Одобрению
типа транспортного средства"

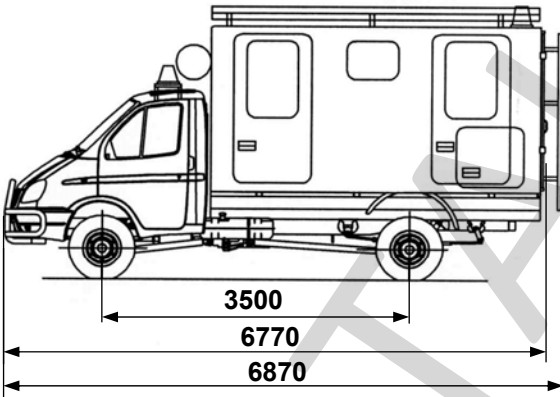
3917JU



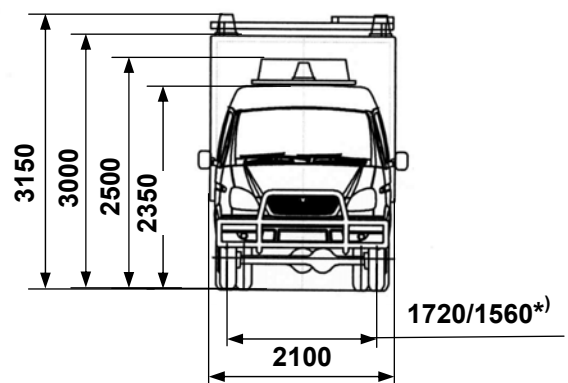
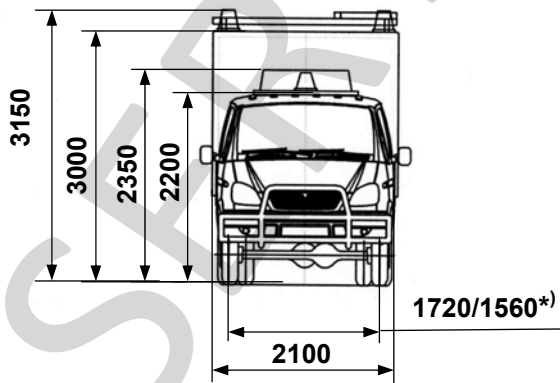
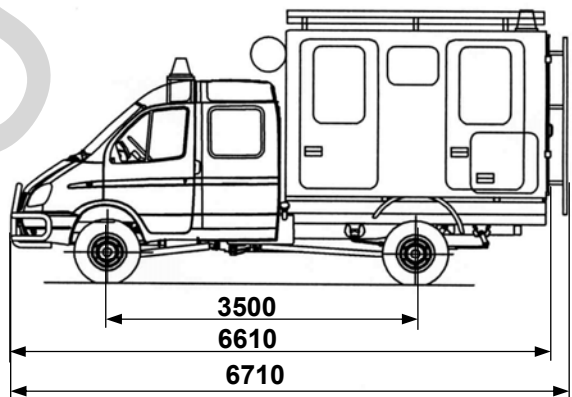
3917JW



3917JY



3917J1

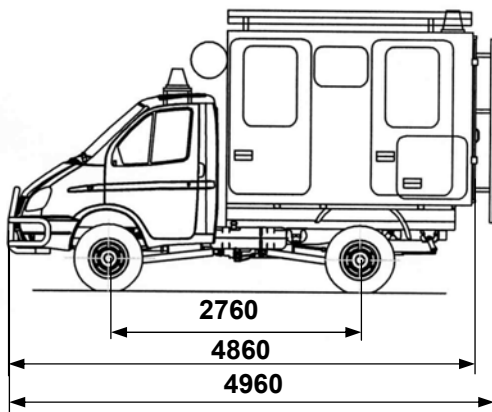


*) колея передних/ задних колес

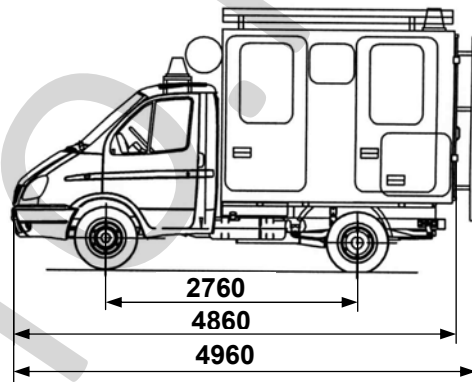
РОСС RU.MT22.E04696

Приложение № 3 к "Одобрению
типа транспортного средства"

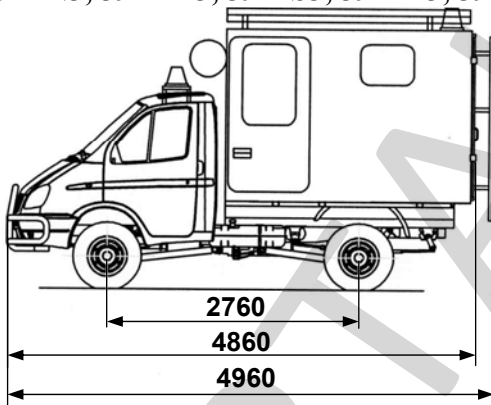
3917J3



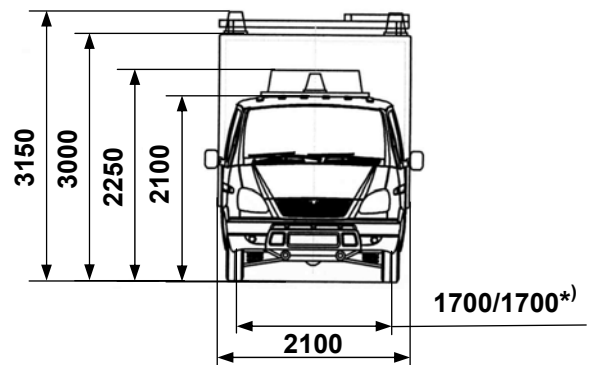
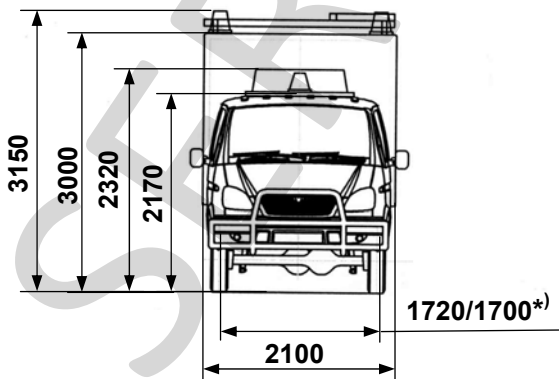
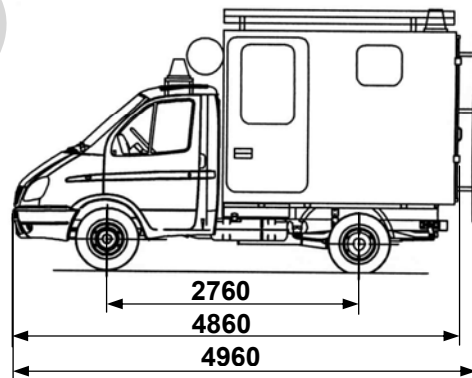
3917J2



3917N3, 3917M3, 3917S3, 3917T3, 3917U3



3917N2, 3917M2, 3917S2, 3917T2, 3917U2



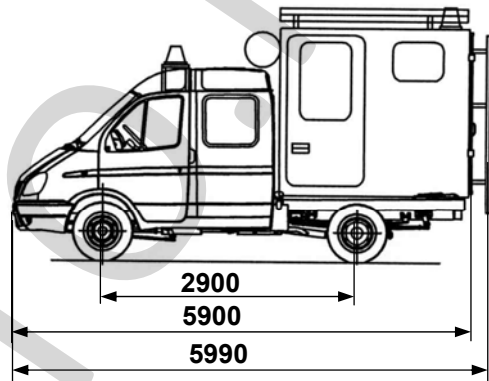
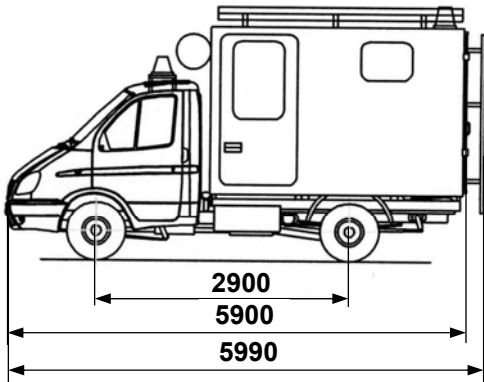
*) колея передних/ задних колес

POCC RU.MT22.E04696

Приложение № 3 к "Одобрению
типа транспортного средства"

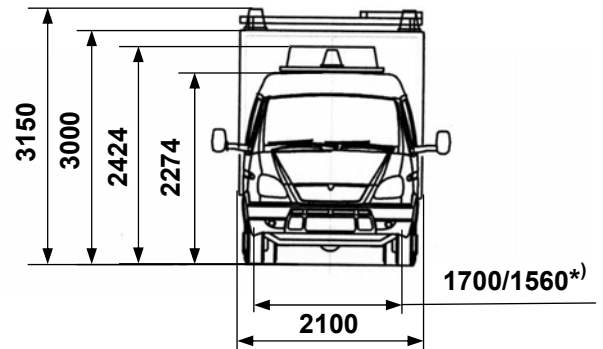
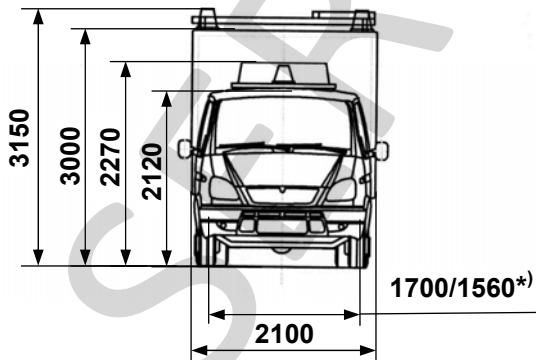
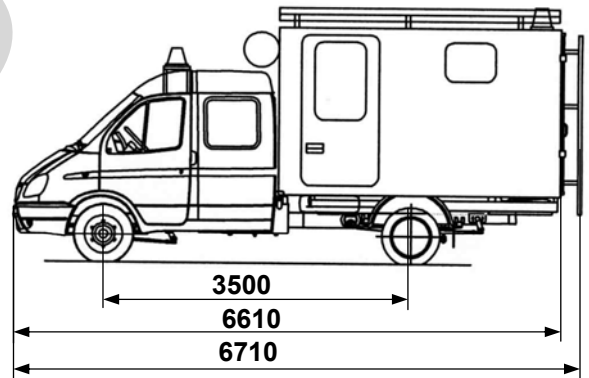
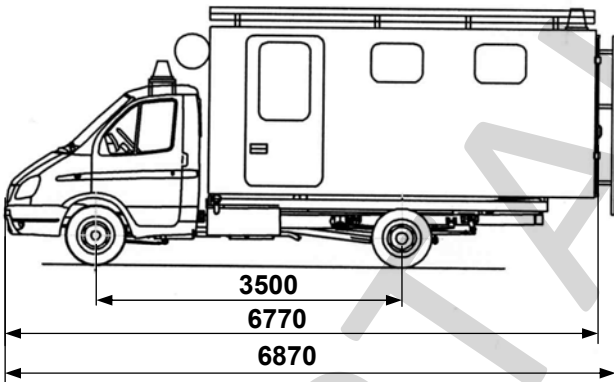
3917NT, 3917MT, 3917ST, 3917TT, 3917UT

3917NV, 3917MV, 3917SV, 3917TV, 3917UV



3917NX, 3917MX, 3917SX, 3917TX, 3917UX

3917NZ, 3917MZ, 3917SZ, 3917TZ, 3917UZ

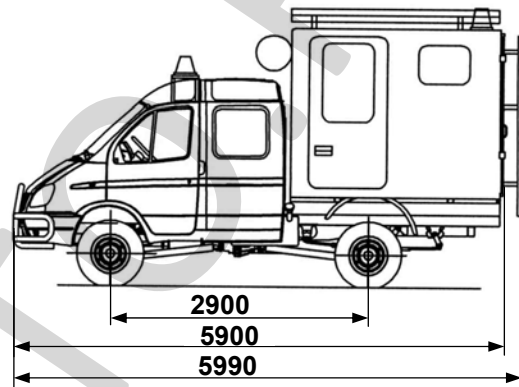
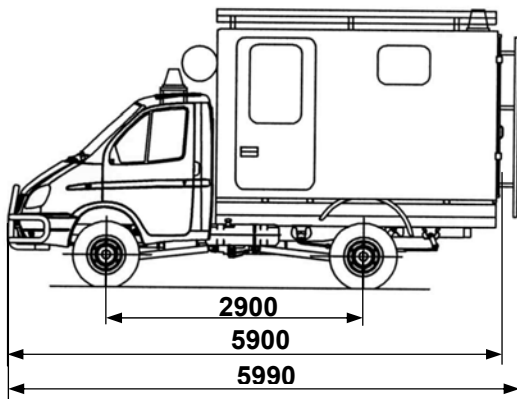


*) колея передних/ задних колес

РОСС RU.MT22.E04696

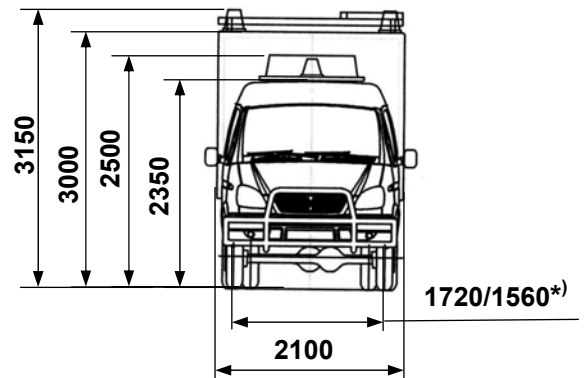
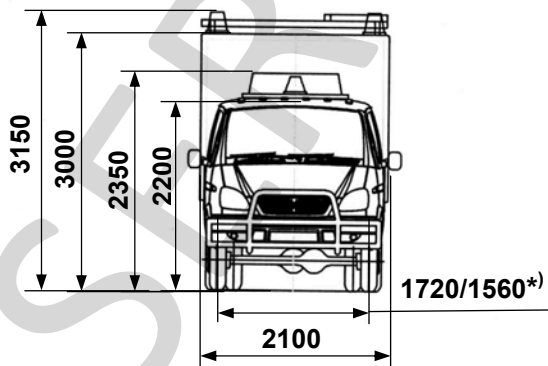
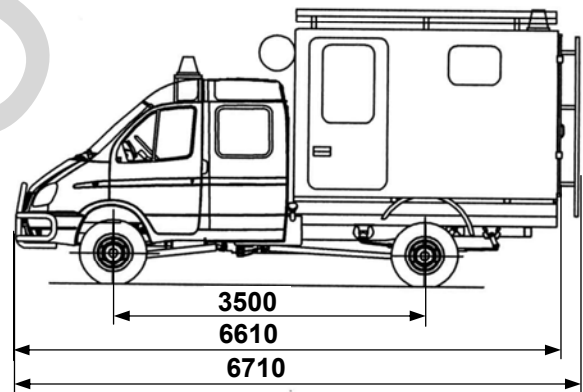
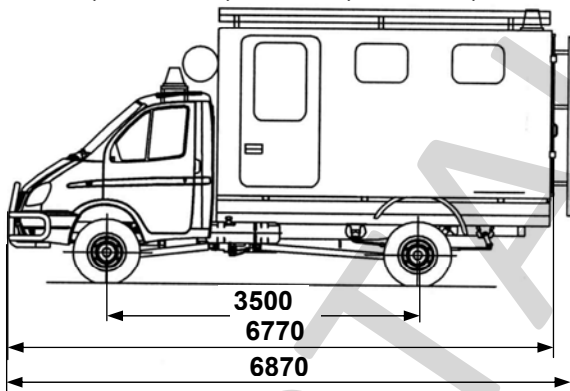
Приложение № 3 к "Одобрению
типа транспортного средства"

3917NU, 3917MU, 3917SU, 3917TU, 3917UU 3917NW, 3917MW, 3917SW, 3917TW, 3917UW



3917NY, 3917MY, 3917SY, 3917TY, 3917UY

3917N1, 3917M1, 3917S1, 3917T1, 3917U1

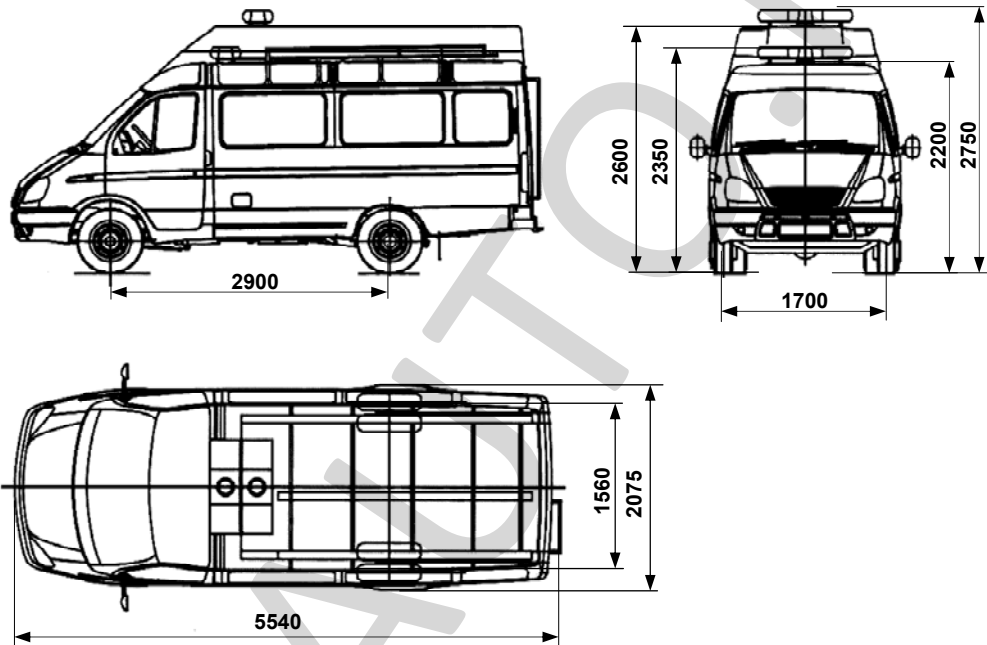


*) колея передних/ задних колес

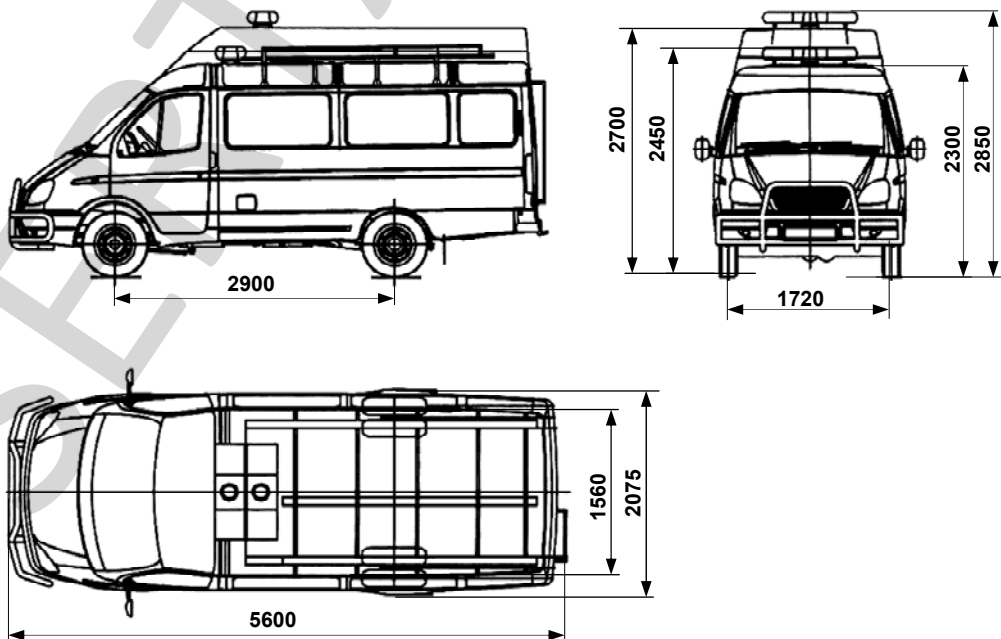
POCC RU.MT22.E04696

Приложение № 3 к "Одобрению
типа транспортного средства"

3917N4, 3917M4, 3917S4, 3917T4, 3917U4, 3917V4



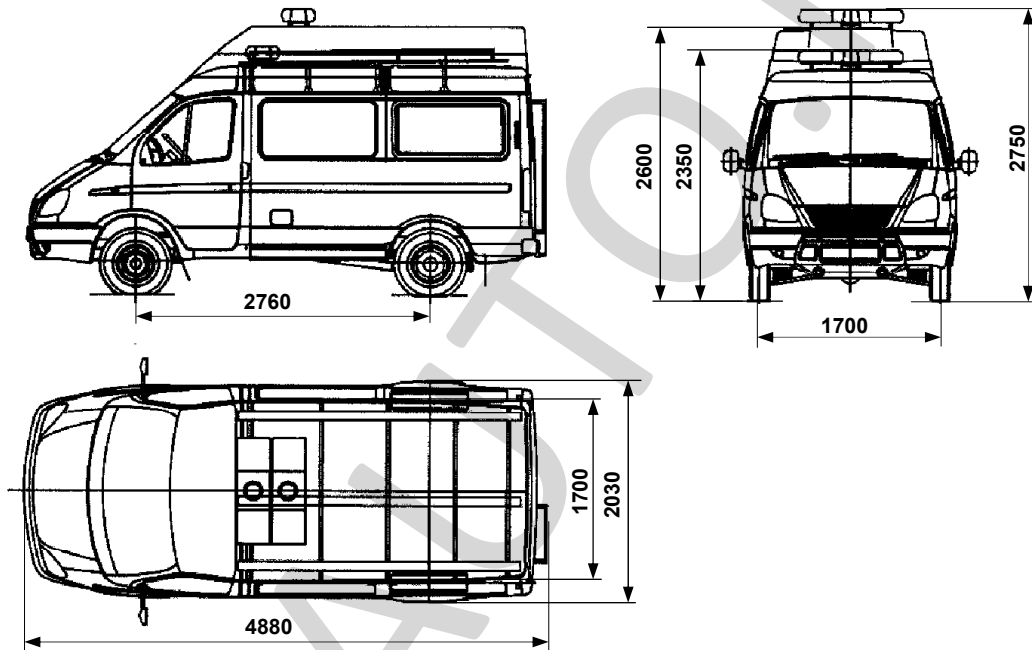
3917N5, 3917M5, 3917S5, 3917T5, 3917U5, 3917V5



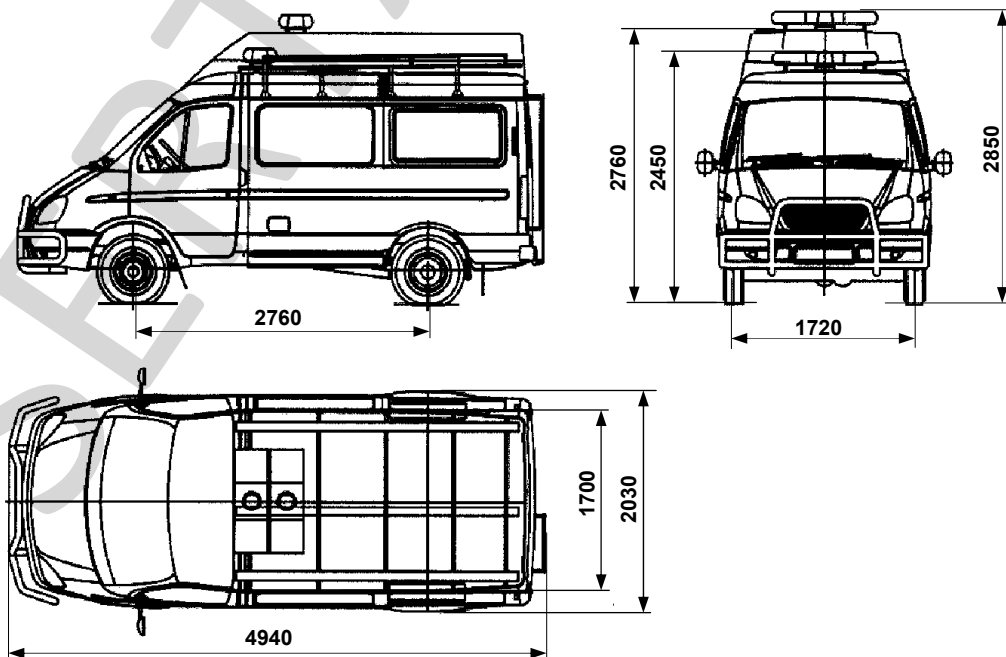
РОСС RU.MT22.E04696

Приложение № 3 к "Одобрению
типа транспортного средства"

3917N6, 3917M6, 3917S6, 3917T6, 3917U6, 3917V6



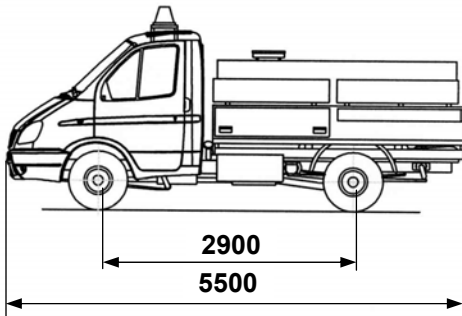
3917N7, 3917M7, 3917S7, 3917T7, 3917U7, 3917V7



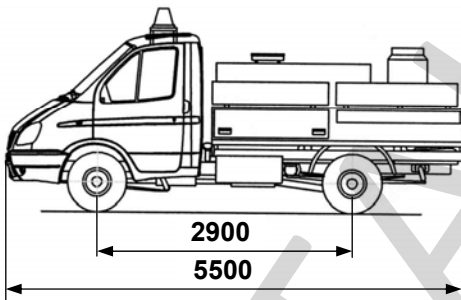
РОСС RU.MT22.E04696

Приложение № 3 к "Одобрению
типа транспортного средства"

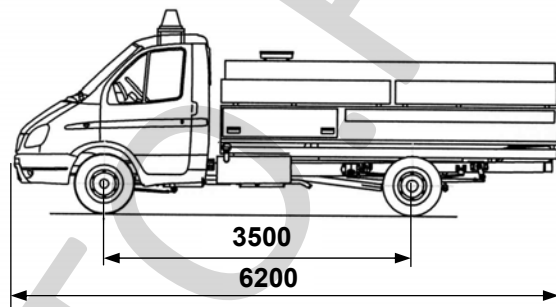
3917DT



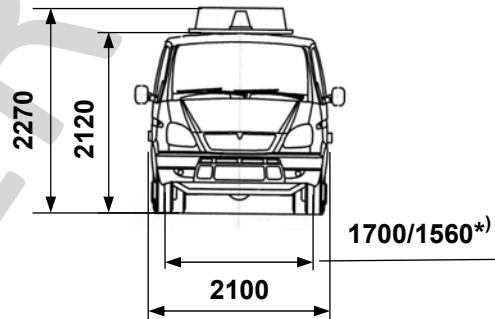
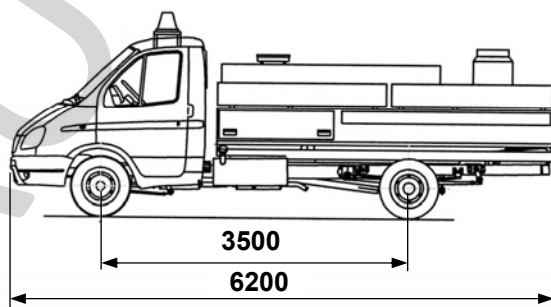
Вариант



3917DX



Вариант

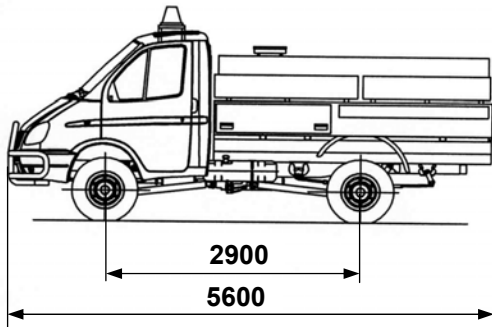


***) колея передних/ задних колес**

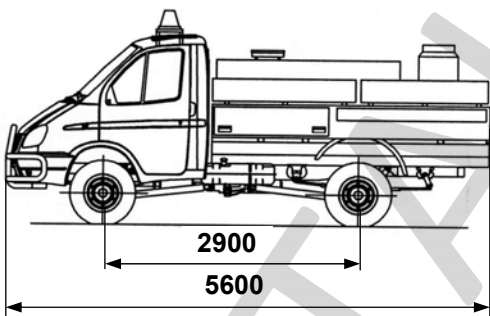
РОСС RU.MT22.E04696

Приложение № 3 к "Одобрению
типа транспортного средства"

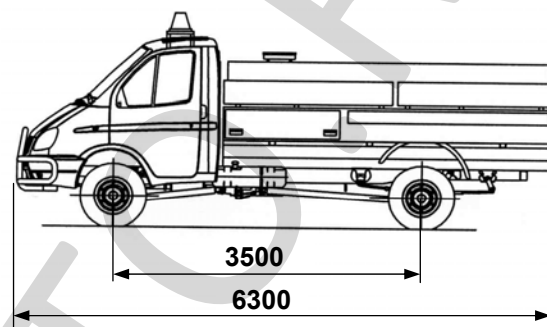
3917DU



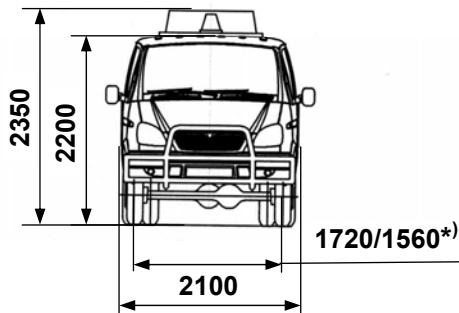
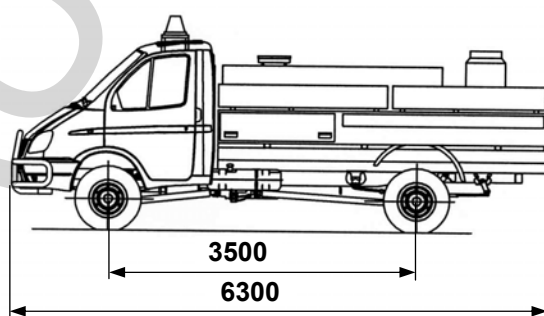
Вариант



3917DY



Вариант

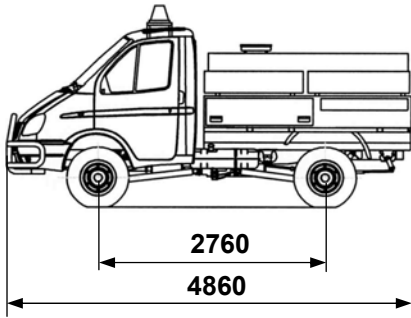


***) колея передних/ задних колес**

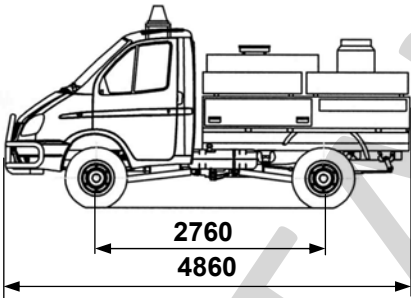
РОСС RU.MT22.E04696

Приложение № 3 к "Одобрению
типа транспортного средства"

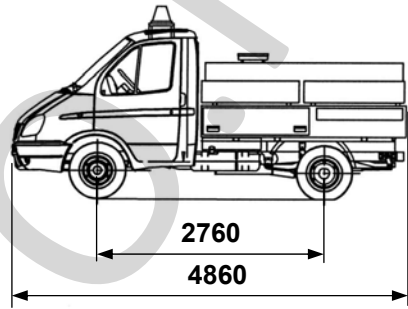
3917D2



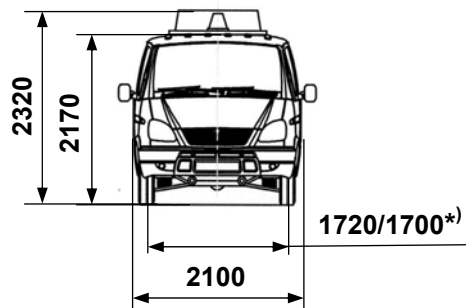
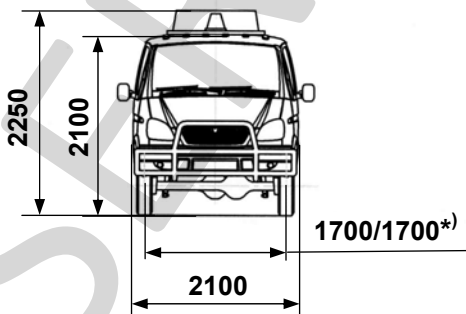
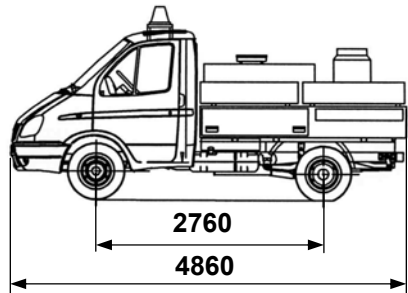
Вариант



3917D3



Вариант

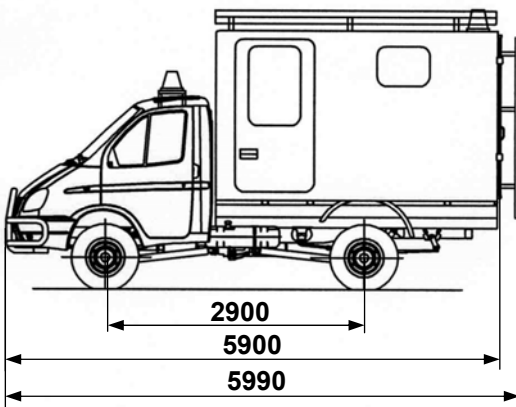


*) колея передних/ задних колес

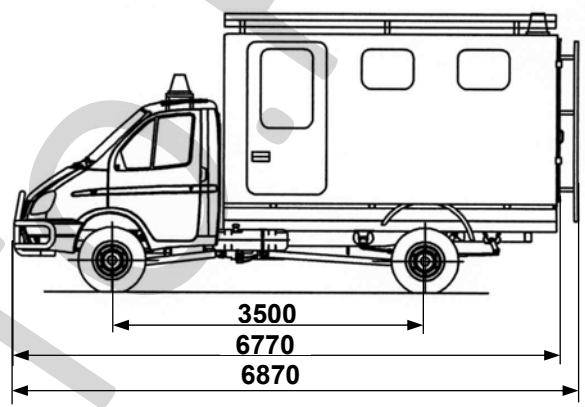
РОСС RU.MT22.E04696

Приложение № 3 к "Одобрению
типа транспортного средства"

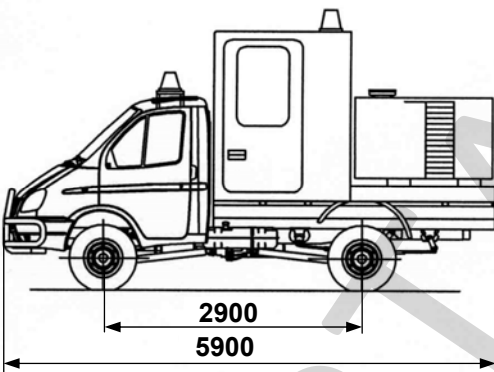
3917HU



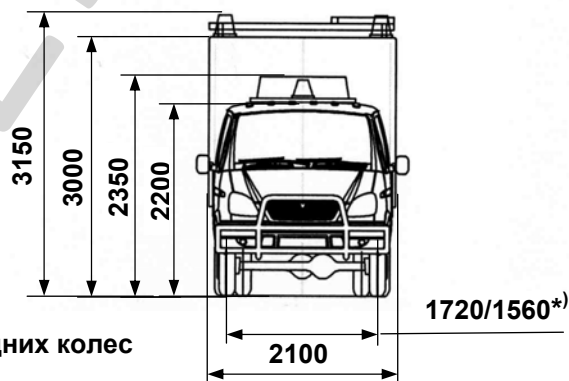
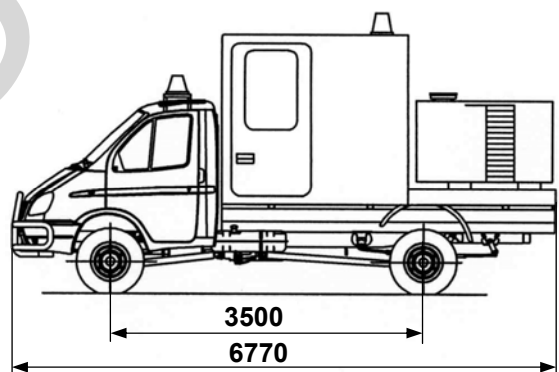
3917HY



Вариант



Вариант

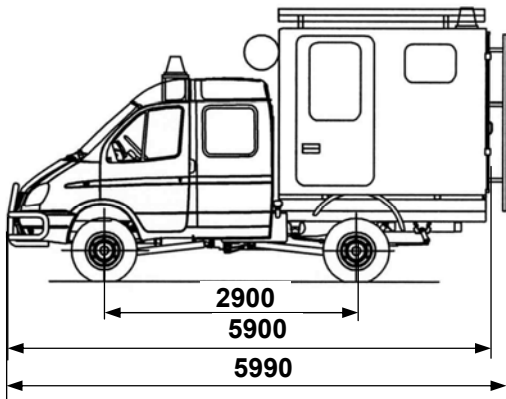


*) колея передних/ задних колес

POCC RU.MT22.E04696

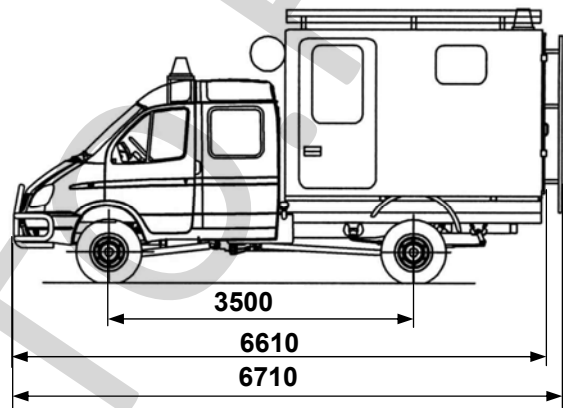
Приложение № 3 к "Одобрению
типа транспортного средства"

3917HW

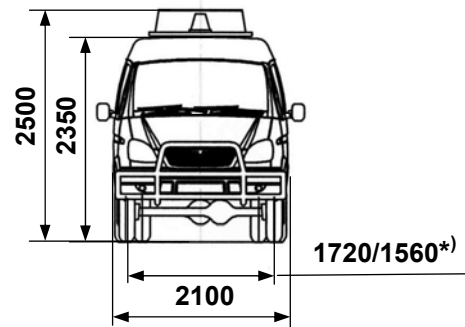
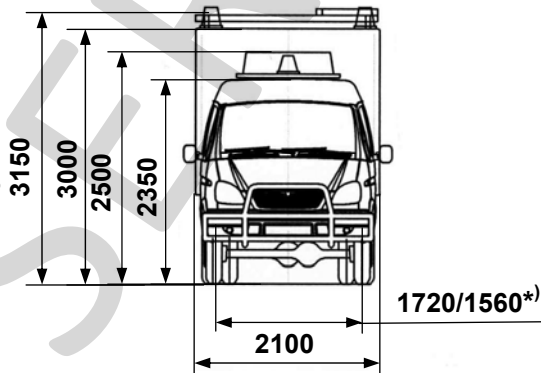
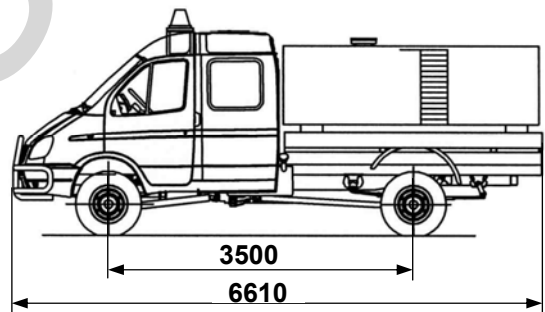
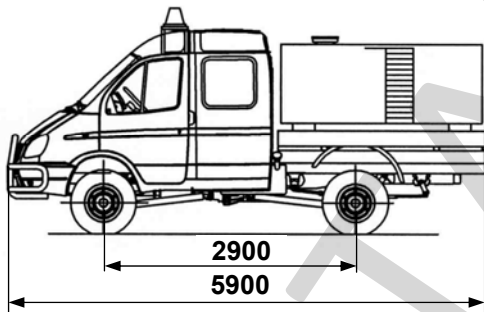


Вариант

3917H1



Вариант

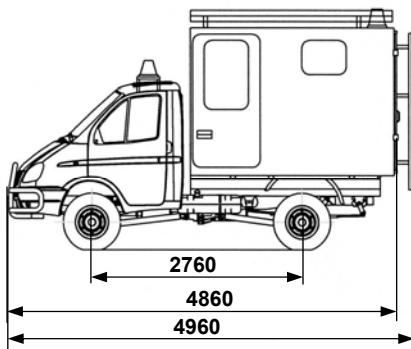


*) колея передних/ задних колес

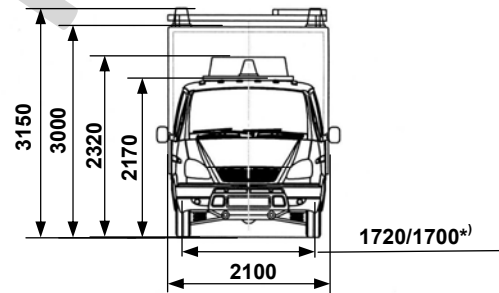
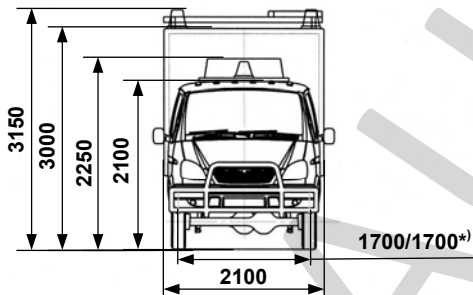
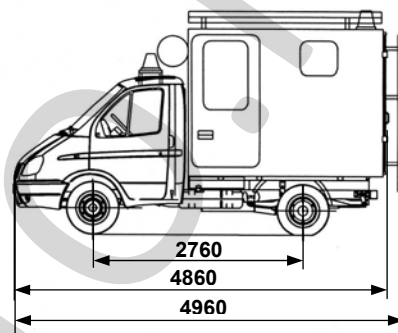
РОСС RU.MT22.E04696

Приложение № 3 к "Одобрению
типа транспортного средства"

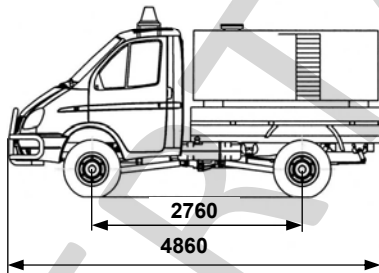
3917H2



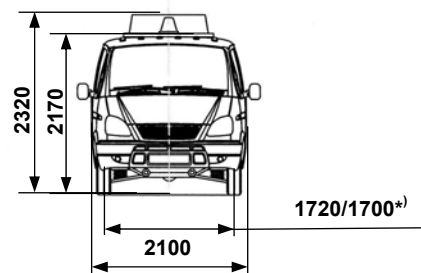
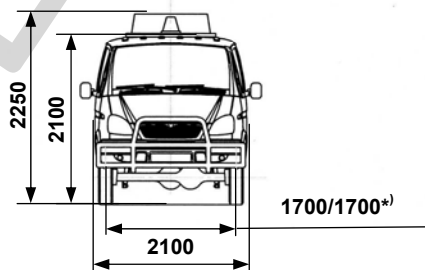
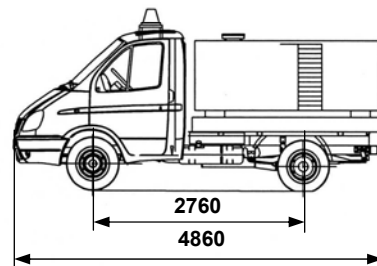
3917H3



Вариант



Вариант

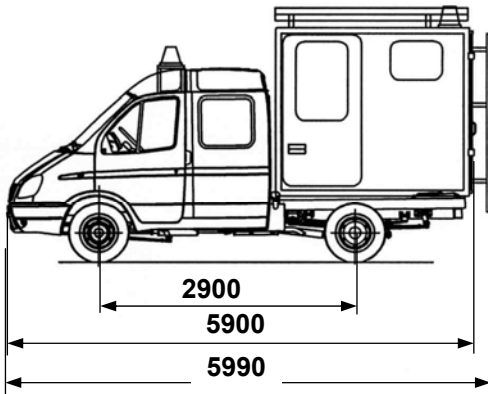


*) колея передних/ задних колес

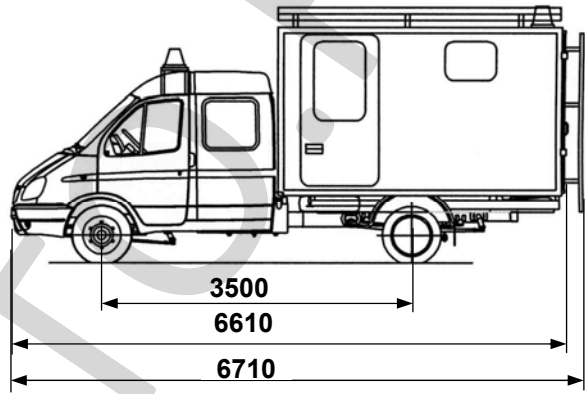
РОСС RU.MT22.E04696

Приложение № 3 к "Одобрению
типа транспортного средства"

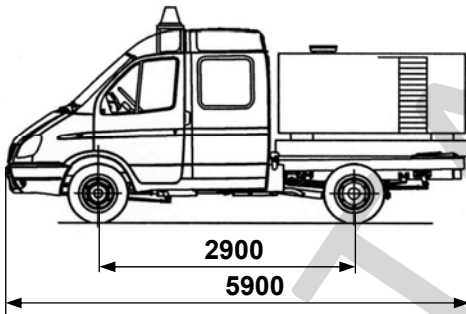
3917HV



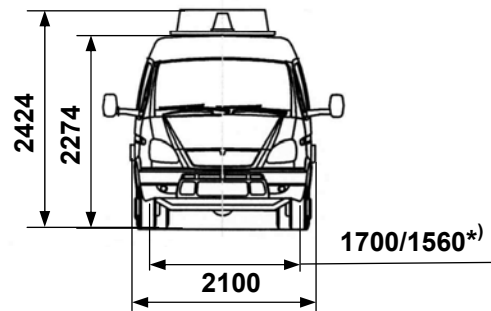
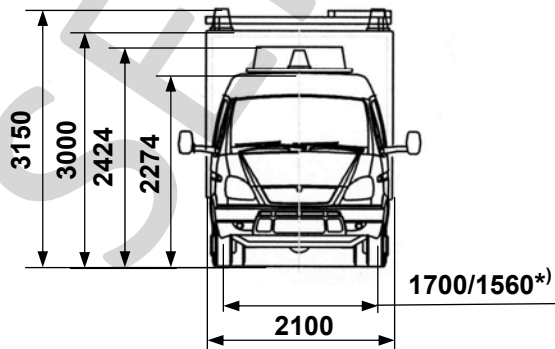
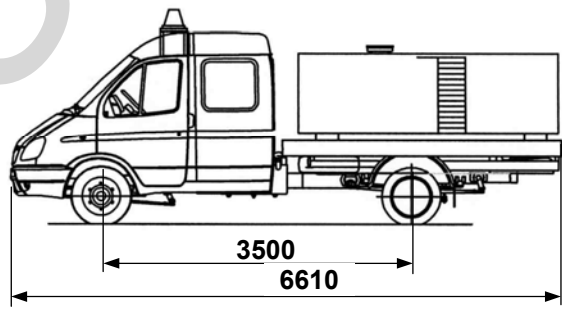
3917HZ



Вариант



Вариант

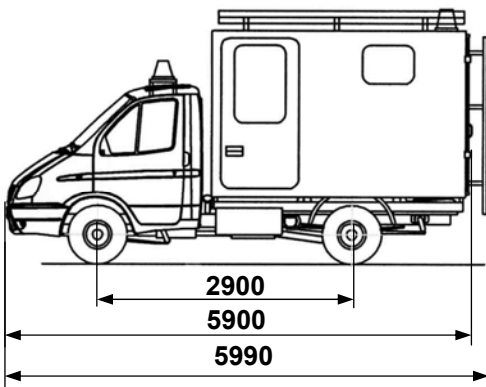


*) колея передних/ задних колес

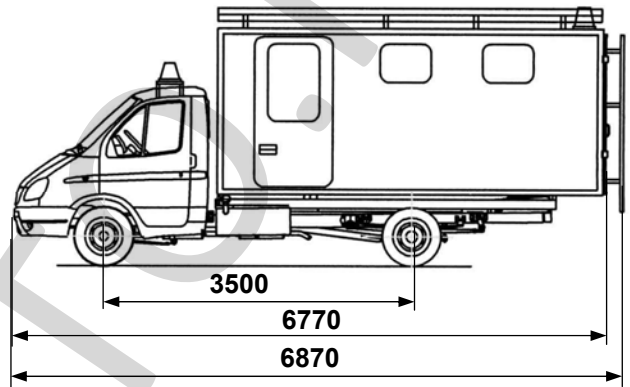
РОСС RU.MT22.E04696

Приложение № 3 к "Одобрению
типа транспортного средства"

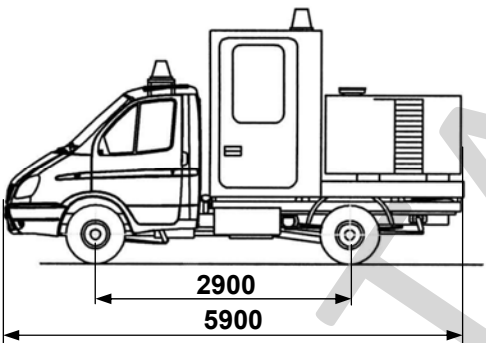
3917HT



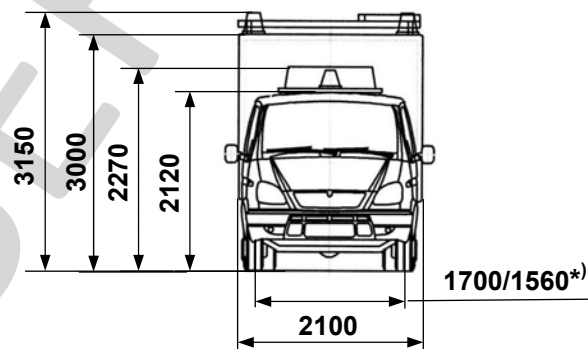
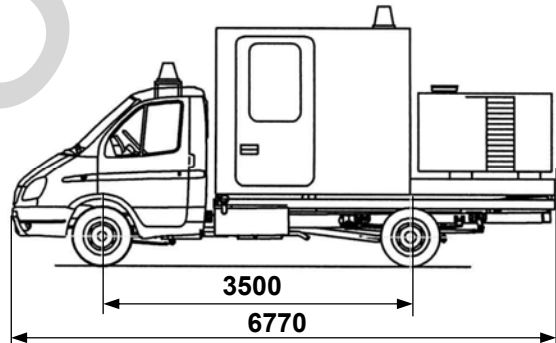
3917HX



Вариант



Вариант

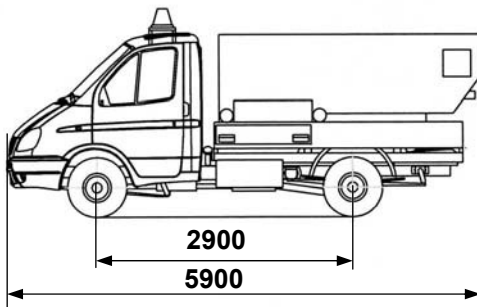


*) колея передних/ задних колес

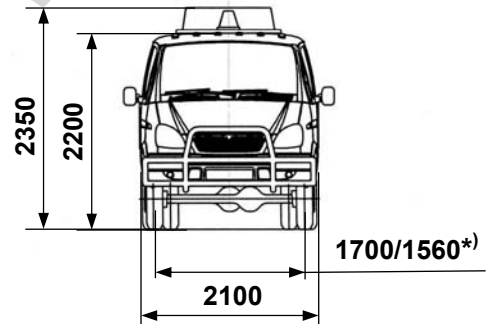
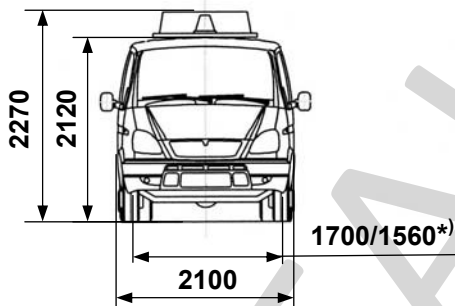
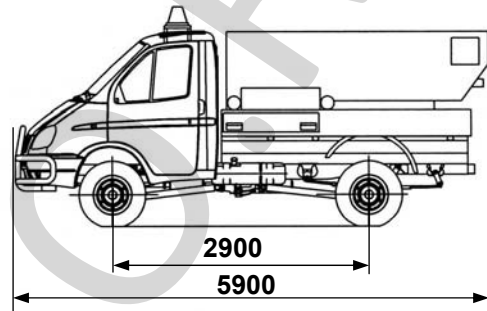
POCC RU.MT22.E04696

Приложение № 3 к "Одобрению
типа транспортного средства"

3917FT



3917FU

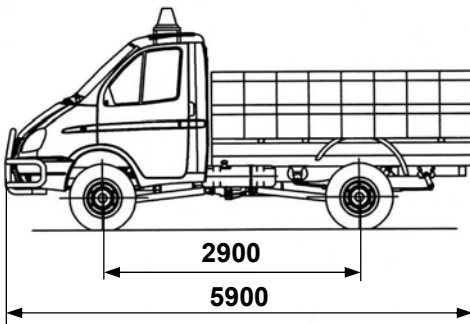


*) колея передних/ задних колес

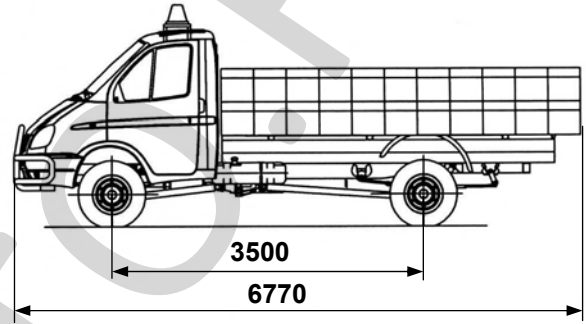
РОСС RU.MT22.E04696

Приложение № 3 к "Одобрению
типа транспортного средства"

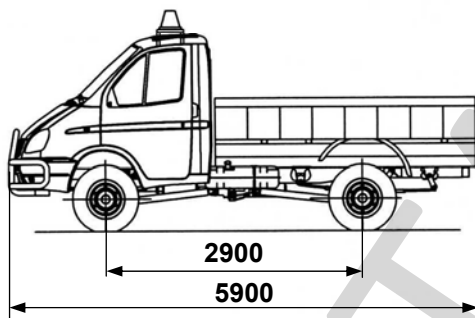
3917KU



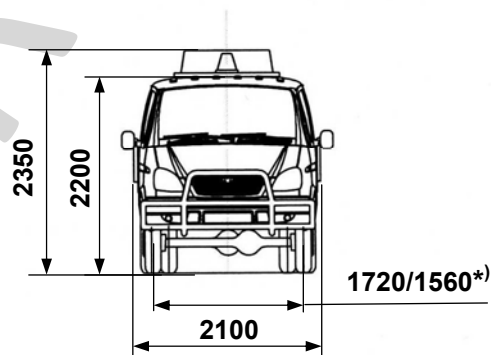
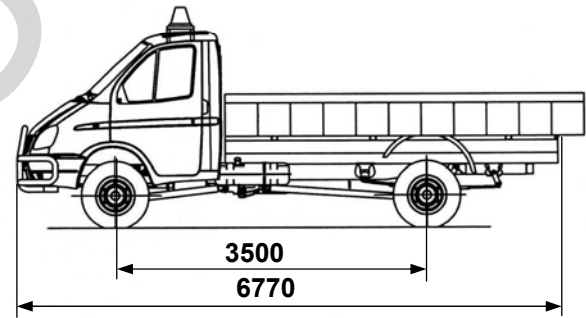
3917KY



3917LU



3917LY

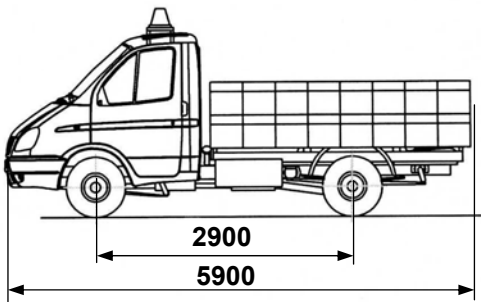


*) колея передних/ задних колес

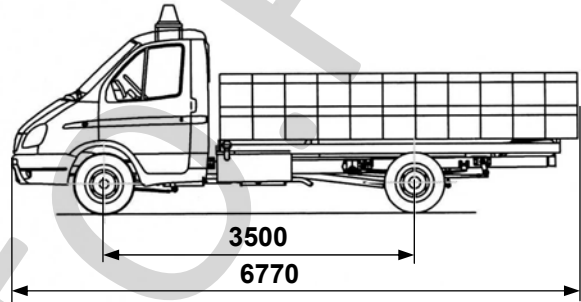
POCC RU.MT22.E04696

Приложение № 3 к "Одобрению
типа транспортного средства"

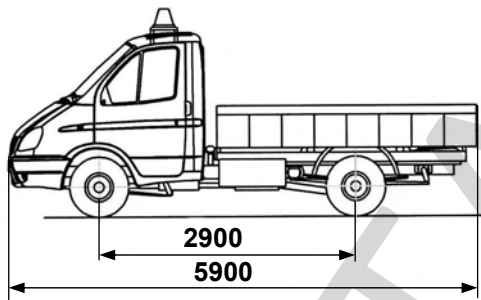
3917KT



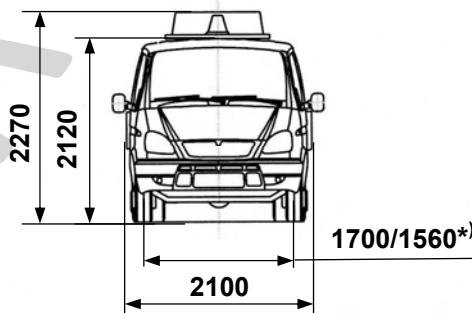
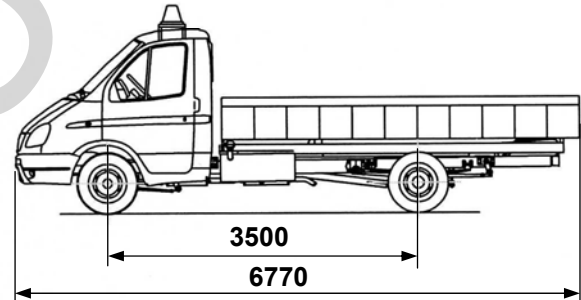
3917KX



3917LT



3917LX



*) колея передних/ задних колес