

**ОРГАН ПО СЕРТИФИКАЦИИ СПЕЦИАЛЬНЫХ И СПЕЦИАЛИЗИРОВАННЫХ АВТОТРАНСПОРТНЫХ СРЕДСТВ И УСЛУГ НА АВТОМОБИЛЬНОМ ТРАНСПОРТЕ – «САМТ-ФОНД»,
№ РОСС RU.0001.10MT22 от 03 ноября 2006 г. (127434, Москва, Ивановская ул., 19-21)
тел. (495) 917-82-05**

РОСС RU.MT22.E04023

31 декабря 7

Марка транспортного средства	–
Тип транспортного средства	49141-0000010, 49141-0000010-02
Шасси транспортного средства	ISUZU NKR55E2
Категория транспортного средства	N ₁
Код ОКП	45 1151 (для 49141-0000010), 45 2330 (для 49141-0000010-02)
Код VIN	X8949141?70DB7...
Экологический класс	2
Заявитель, изготовитель и его адрес	Общество с ограниченной ответственностью «Машиностроительный завод опытных конструкций» (ООО «МЗОК») Россия, 109428, г. Москва, 1-й Институтский проезд, д. 3

ОБЩИЕ ХАРАКТЕРИСТИКИ ТРАНСПОРТНОГО СРЕДСТВА

Колесная формула/ ведущие колеса	4x2 / задние
Схема компоновки транспортного средства	кабина над двигателем, расположение двигателя – переднее продольное
Исполнение грузозачного пространства	сменный металлический контейнер с погрузочно-разгрузочным механизмом мультилифт (для 49141-0000010); бортовая платформа с открывающимися боковыми и задним бортами и краном-манипулятором (для 49141-0000010-02)
Назначение транспортного средства	для погрузки, перевозки и разгрузки навалочных грузов (для 49141-0000010) или различных грузов (для 49141-0000010-02)
Кабина	цельнометаллическая, двухдверная, трехместная

РОСС RU.MT22.E04023

	49141-0000010	49141-0000010-02
Габаритные размеры, мм		
- длина	5140	4850
- ширина	1940	2070
- высота	2250	2750
База, мм	2460	
Колея передних/задних колес, мм	1385/1425	
Масса снаряженного транспортного средства, кг (по ОСТ 37.001.408-85)	2580	2490
Полная масса транспортного средства, кг	3500	
- на переднюю ось, кг	1500	
- на заднюю ось, кг	2000	
Допустимая полная масса прицепа, кг	буксировка прицепа не предусмотрена	
Двигатель (марка, тип)	4JB1-TC, четырехтактный дизель, с верхним расположением клапанов и промежуточным охлаждением	
- количество и расположение цилиндров	4, рядное	
- рабочий объем, см ³	2771	
- степень сжатия	18,1	
Максимальная мощность, кВт (мин ⁻¹)	70 (3400)	
Максимальный крутящий момент, Нм (мин ⁻¹)	206 (2000)	
Топливо	дизельное	
Система питания	непосредственный впрыск топлива	
ТНВД (марка, тип)	BOSCH, 8970620531	
Форсунки (марка, тип)	BOSCH, 8973829450	
Турбокомпрессор (марка, тип)	HONEYWELL, 89733118520	
Воздушный фильтр (марка, тип)	NIPPON DONALDSON LTD, 8970620531, с бумажным фильтрующим элементом	
Система выпуска и нейтрализации отработавших газов	ISUZU, глушители и выхлопные патрубки	
Основной глушитель (марка, тип)	ISUZU, 897254979	
Дополнительный глушитель (марка, тип)	ISUZU, 897140417	
Трансмиссия	механическая	
Сцепление (марка, тип)	EXEDY, 8973778990, фрикционное, сухое, однодисковое, с гидроприводом и гидравлическим усилителем	
Коробка передач (марка, тип)	ISUZU, MSB4M, 8973735830, механическая	
- число передач	вперед – 5, назад – 1	
- передаточные числа		
	I-	5,594
	II-	2,814
	III-	1,660
	IV-	1,000
	V-	0,794
	3.X-	5,334

РОСС RU.MT22.E04023

Главная передача (марка, тип)	ISUZU, 8973201030, гипоидная
- передаточное число	6,5
Подвеска	
- передняя	зависимая рессорная с гидравлическими телескопическими амортизаторами
- задняя	зависимая рессорная с гидравлическими телескопическими амортизаторами
Рулевое управление (марка, тип)	BOSCH, 8973561051, рулевой механизм типа «винт - шариковая гайка - рейка - сектор»; рулевой привод с гидроусилителем
Тормозные системы	
- рабочая (марка, тип)	гидравлический двухконтурный привод, с вакуумным усилителем, тормозные механизмы всех колес – барабанного типа
- запасная (марка, тип)	каждый контур рабочей тормозной системы
- стояночная (марка, тип)	трансмиссионный тормоз с механическим приводом
- вспомогательная (марка, тип)	моторный тормоз
Шины	
- марка	BRIDGESTONE
- размер	7.00-16
- индекс несущей способности	126/124M
- категория скорости	LТ

РОСС RU.MT22.E04023

Действие данного "одобрения типа транспортного средства" распространяется на серию транспортных средств в количестве 100 (ста) шт.

Сведения о производимых транспортных средствах с указанием конкретных номеров VIN передаются по мере изготовления в Орган по сертификации.

49141-0000010, 49141-0000010-02

Описание маркировки транспортного средства приведено в приложении № 2.

Общие виды транспортных средств на двух страницах приведены в приложении № 3.

М.И. Грифф

С.В. Пугачев

Действует с «19» октября 2007 г.

POCC RU.MT22.E04023

Приложение № 2 к "Одобрению
типа транспортного средства"

ОПИСАНИЕ МАРКИРОВКИ ТРАНСПОРТНОГО СРЕДСТВА

1. Место расположения и форма знака соответствия:

На табличке изготовителя.

Знак соответствия выполнен по ГОСТ Р 50460-92 с указанием номера данного "Одобрения типа транспортного средства".

2. Место расположения таблички изготовителя:

На задней стойке правой двери кабины.

3. Место расположения идентификационного номера (код VIN):

3.1. На табличке изготовителя.

3.2. На лонжероне рамы, перед задними колесами, справа.

4. Структура и содержание идентификационных номеров транспортных средств:

1	2	3	4	5	6	7	8	9	10	11	12	13	14	15	16	17
X	8	9	4	9	1	4	1	?	7	0	D	B	7	?	?	?

поз. 1-3 Международный идентификационный код изготовителя (WMI):
X89 - код изготовителя (см. также поз. 12-14), указывающий на то, что объем его производства не превышает 500 ед. в год.

поз. 4-9 обозначение типа транспортного средства:
«491410» - 49141-0000010,
«491412» - 49141-0000010-02

поз. 10 год выпуска согласно ГОСТ Р 51980-2002

поз. 11 цифра "0" - постоянна

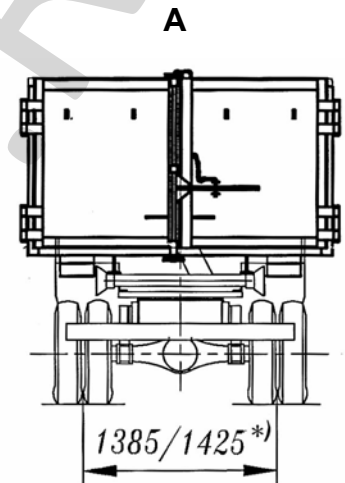
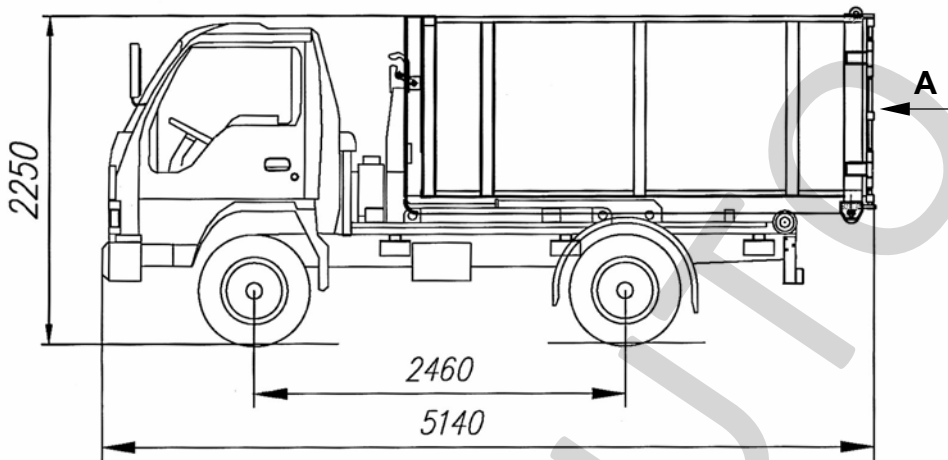
поз. 12-14 DB7 - код изготовителя (совместно с WMI) - ООО "МЗОК"

поз. 15-17 производственный номер транспортного средства

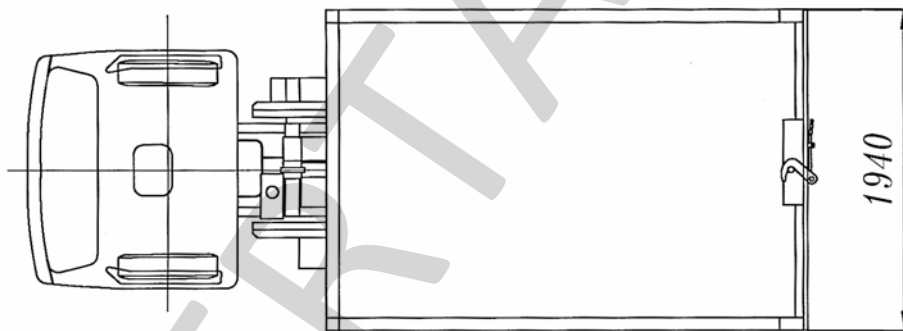
РОСС RU.MT22.E04023

Приложение № 3 к "Одобрению
типа транспортного средства"

49141-0000010



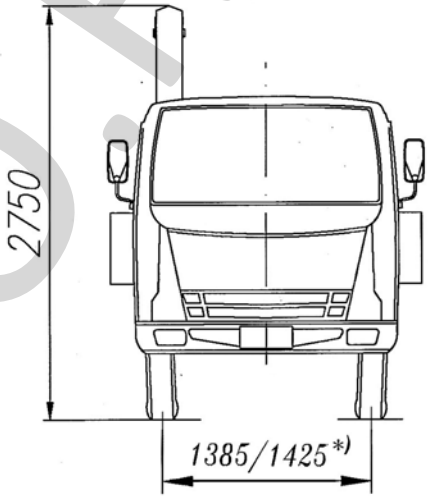
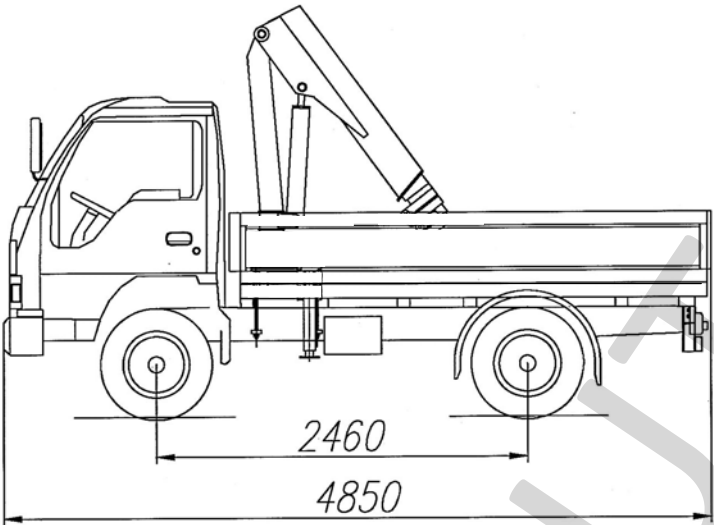
*) колея передних/ задних колёс



РОСС RU.MT22.E04023

Приложение № 3 к "Одобрению
типа транспортного средства"

49141-0000010-02



*) колея передних/ задних колёс

