

**ОРГАН ПО СЕРТИФИКАЦИИ СПЕЦИАЛЬНЫХ И СПЕЦИАЛИЗИРОВАННЫХ АВТОТРАНСПОРТНЫХ СРЕДСТВ И УСЛУГ НА АВТОМОБИЛЬНОМ ТРАНСПОРТЕ – «САМТ-ФОНД»,  
№ РОСС RU.0001.10MT22 от 15 марта 2002 г. (127434, Москва, Дмитровское шоссе, 9)  
тел. 788-44-50**

**РОСС RU.MT22.E03215**

31 декабря 7

Марка транспортного средства	–
Тип транспортного средства	279520, 279521, 279522, 279523
Шасси транспортного средства	ЗИЛ-433362 - для 279520, 279521; ЗИЛ-433112 - для 279522, 279523
Базовое транспортное средство	ЗИЛ-433371 – для 279520, 279521; ЗИЛ-433171 - для 279522, 279523
Категория транспортного средства	N <sub>2</sub>
Код ОКП	45 2110 - для 279520, 279522; 45 2160 - для 279521, 279523
Код VIN	с ХУН27952?60000001 по ХУН27952??0000100
Экологический класс	2
Заявитель, изготовитель и его адрес	Общество с ограниченной ответственностью “МЕТКОМПЛЕКС” (ООО “МЕТКОМПЛЕКС”) Россия, 390011, г. Рязань, ул. Пугачева, 11/19

**ОБЩИЕ ХАРАКТЕРИСТИКИ ТРАНСПОРТНОГО СРЕДСТВА**

Колесная формула / ведущие колеса	4x2 / задние
Схема компоновки транспортного средства	капотная; расположение двигателя - переднее продольное
Исполнение грузочного пространства	цельнометаллический фургон закрытого типа: с теплоизоляцией и задней двустворчатой дверью (для 279520, 279522) или утепленный, разделен на два отсека, имеет боковую одностворчатую и заднюю двустворчатую двери (для 279521, 279523)
Назначение транспортного средства	для перевозки продовольственных и промышленных грузов (для 279520, 279522); автомастерская, предназначена для проведения ремонтных работ (для 279521, 279523)
Кабина	433100 - цельнометаллическая, двухдверная, трехместная

## РОСС RU.MT22.E03215

	<u>279520</u>	<u>279522</u>	<u>279521</u>	<u>279523</u>
<b>Габаритные размеры, мм</b>				
- длина	6765	7665	6600	7700
- ширина		2500		
- высота	3420		3258	3300
База, мм	3800	4500	3800	4500
Колея передних / задних колес, мм	1930 / 1850			
Масса снаряженного транспортного средства, кг (по ОСТ 37.001.408-85)	5240	6425	7050	7500
Полная масса транспортного средства, кг, не более	10665	11200	11000	11200
- на переднюю ось	2695	3000	3000	3000
- на заднюю ось	7970	8200	8000	8200
Допустимая полная масса прицепа, кг	буксировка прицепа не предусмотрена			
<b>Двигатель</b> (марка, тип)	ЗИЛ-508.10, четырехтактный, бензиновый			
- количество и расположение цилиндров	8, V-образное			
- рабочий объем, см <sup>3</sup>	6000			
- степень сжатия	7,1			
Максимальная мощность, кВт (мин <sup>-1</sup> )	94,3 (3200)			
Максимальный крутящий момент, Нм (мин <sup>-1</sup> )	356 (1900)			
Топливо	бензин с октановым числом не менее 80			
<b>Система питания</b>	карбюраторная			
Карбюратор (марка, тип)	ЗИЛ, К-96			
Воздушный фильтр (марка, тип)	ВМ-21, инерционно-масляного типа			
<b>Система зажигания</b>	бесконтактно-транзисторная			
Датчик-распределитель (марка, тип)	МЗАТЭ-2, 6851.3706			
Катушка зажигания (марка, тип)	МЗАТЭ-2, 21.3705			
Свечи зажигания (марка, тип)	ЧКЗ или ЭЗАЭС, А11 или УАПО, А11-1			
<b>Система выпуска и нейтрализации отработавших газов</b>	один глушитель, нейтрализатор отработавших газов			
Глушитель (марка, тип)	ООО "НТЦ МСР", 36-1201010-32			
Нейтрализатор (марка, тип)	ООО "НПП ЭкоНАМИ", 21.1206010			
<b>Трансмиссия</b>	механическая			
Сцепление (марка, тип)	ЗИЛ-130, сухое, однодисковое			
Коробка передач (марка, тип)	ЗИЛ-433360, механическая, с ручным управлением			
- число передач	вперед - 5, назад - 1			
- передаточные числа				
	I -		7,44	
	II -		4,10	
	III -		2,29	
	IV -		1,47	
	V -		1,00	
	3.X -		7,09	

## РОСС RU.MT22.E03215

Главная передача (марка, тип)	ЗИЛ-130Г, гипоидная
- передаточное число	6,33
<b>Подвеска</b>	
- передняя	ЗИЛ-433360, зависимая, на продольных полуэллиптических рессорах, с гидравлическими телескопическими амортизаторами
- задняя	ЗИЛ-4331, зависимая, на продольных полуэллиптических рессорах
<b>Рулевое управление (марка, тип)</b>	ЗИЛ-4331, рулевой привод с гидроусилителем; рулевой механизм типа "винт - шариковая гайка - рейка - сектор"
<b>Тормозные системы</b>	
- рабочая (марка, тип)	пневматический двухконтурный привод с разделением на контуры по осям, с регулятором тормозных сил, с АБС; тормозные механизмы всех колес – барабанные
- стояночная (марка, тип)	механический привод от пружинных энергоаккумуляторов к тормозным механизмам задних колес
- запасная (марка, тип)	стояночная тормозная система
<b>Шины</b>	
- марка	–
- размер	9.00 R20
- индекс несущей способности	136/133
- категория скорости	I или K
<b>Дополнительное оборудование транспортного средства</b>	внутреннее освещение кузова, фиксаторы дверей, ступенька; для 279521, 279523 - стеллажи, верстак, встроенные шкафы, приспособления для крепления газовых баллонов, сварочное оборудование, установки моющие высокого давления

Действие данного "Одобрения типа транспортного средства" распространяется на серию транспортных средств в количестве 100 (ста) шт. с номерами VIN с XUH27952?60000001 по XUH27952??0000100.

**279520, 279521, 279522, 279523**

Описание маркировки транспортного средства приведено в приложении № 2.  
Общие виды транспортных средств на двух страницах приведены в приложении № 3.

М.И. Грифф

С.В. Пугачев

Действует с «26» октября 2006 г.

**РОСС RU.MT22.E03215**

Приложение № 2 к "Одобрению  
типа транспортного средства"

**ОПИСАНИЕ МАРКИРОВКИ ТРАНСПОРТНОГО СРЕДСТВА**

## 1. Место расположения и форма знака соответствия:

Рядом с табличкой изготовителя.

Знак соответствия выполнен по ГОСТ Р 50460-92 с указанием номера данного "Одобрения типа транспортного средства".

## 2. Место расположения таблички изготовителя:

В нижнем углу на внешней стороне передней стенки кузова-фургона, с правой стороны.

## 3. Место расположения идентификационного номера (код VIN):

3.1. На табличке изготовителя.

3.2. На наружной панели передка кабины, с правой стороны.

## 4. Структура и содержание идентификационных номеров транспортных средств:

1	2	3	4	5	6	7	8	9	10	11	12	13	14	15	16	17
X	U	H	2	7	9	5	2	?	?	0	0	0	0	?	?	?

поз. 1-3: Международный идентификационный код изготовителя (WMI):  
XUH - ООО "МЕТКОМПЛЕКС"

поз 4-9: обозначение типа транспортного средства:  
279520, 279521, 279522, 279523

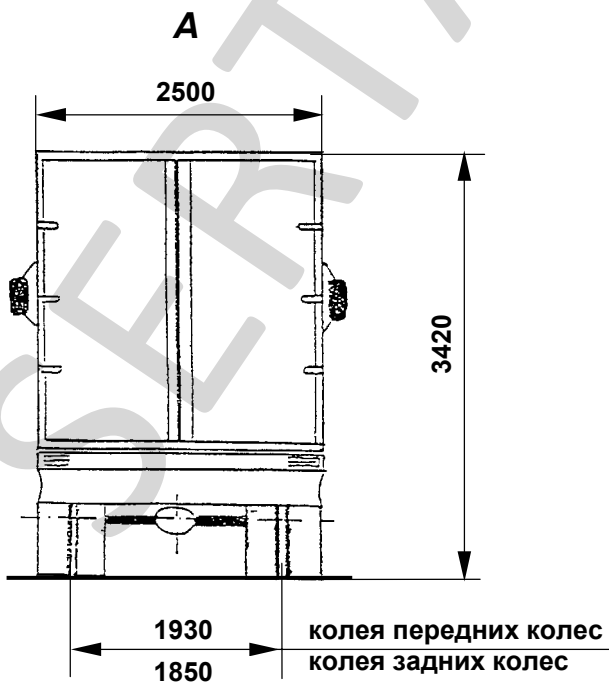
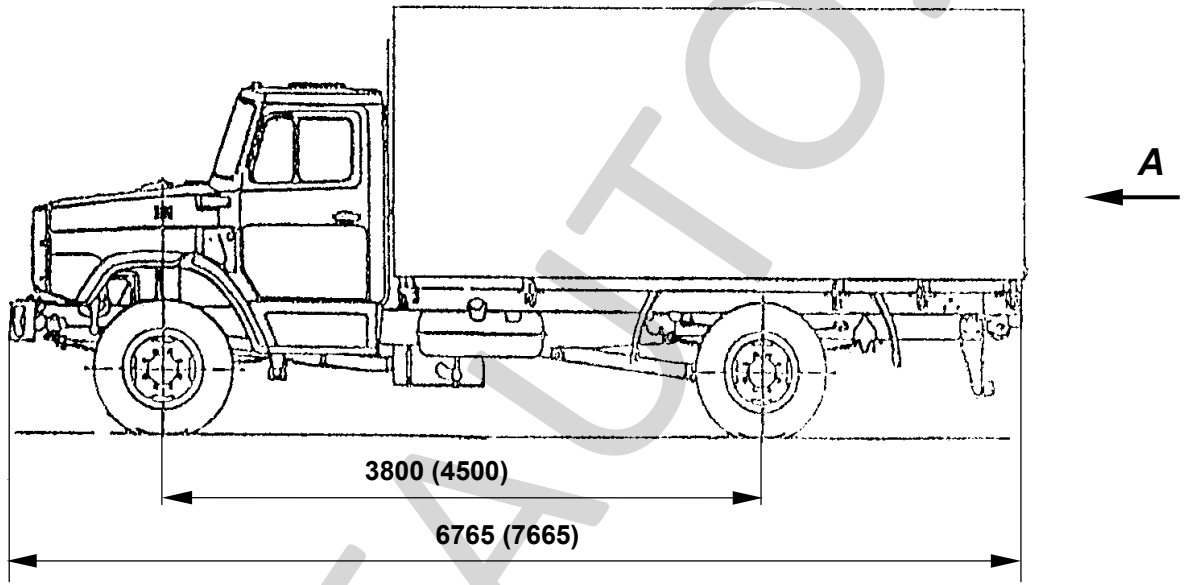
поз. 10: год выпуска согласно ГОСТ Р 51980-2002

поз. 11-17: производственный номер транспортного средства

РОСС RU.MT22.E03215

Приложение № 3 к "Одобрению  
типа транспортного средства"

279520, 279522

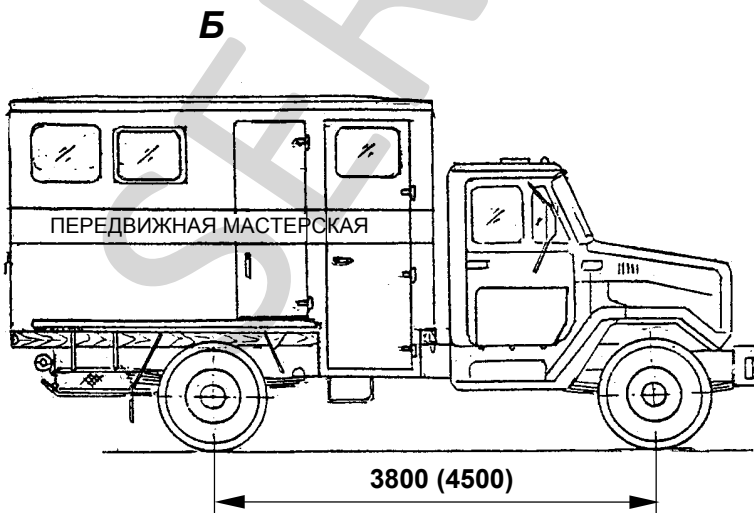
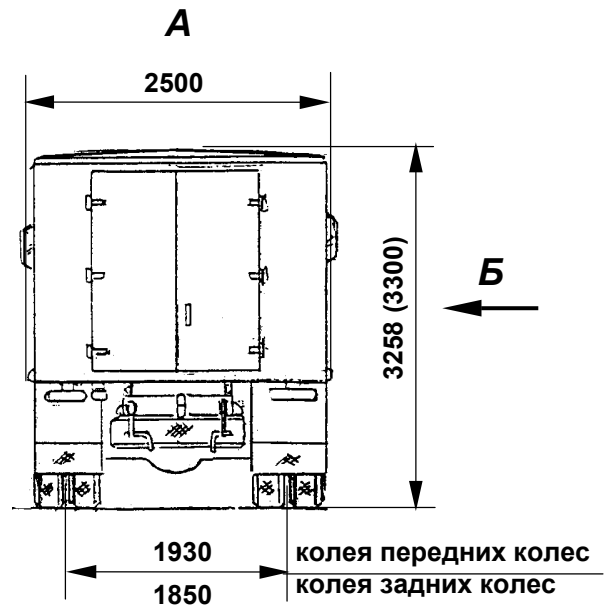


Размеры в скобках для 279522

РОСС RU.MT22.E03215

Приложение № 3 к "Одобрению  
типа транспортного средства"

279521, 279523



Размеры в скобках для 279523