

**ОРГАН ПО СЕРТИФИКАЦИИ СПЕЦИАЛЬНЫХ И СПЕЦИАЛИЗИРОВАННЫХ АВТОТРАНСПОРТНЫХ СРЕДСТВ И УСЛУГ НА АВТОМОБИЛЬНОМ ТРАНСПОРТЕ – «САМТ-ФОНД»,
№ РОСС RU.0001.10MT22 от 03 ноября 2006 г. (127434, Москва, Ивановская ул., 19-21)
тел. 917-82-05**

РОСС RU.MT22.E03513

31 декабря 7

Марка транспортного средства	-
Тип транспортного средства	279580, 279590
Шасси транспортного средства	МАЗ-437040 – для 279580; МАЗ-437041 – для 279590
Категория транспортного средства	N₂
Код ОКП	45 2110
Код VIN	XUH2795?07...
Экологический класс	2
Заявитель, изготовитель и его адрес	Общество с ограниченной ответственностью “МЕТКОМПЛЕКС” (ООО “МЕТКОМПЛЕКС”) Россия, 390011, г. Рязань, ул. Пугачева, 11/19

ОБЩИЕ ХАРАКТЕРИСТИКИ ТРАНСПОРТНОГО СРЕДСТВА

Колесная формула/ведущие колеса	4x2/задние	
Схема компоновки транспортного средства	кабина над двигателем, расположение двигателя - переднее продольное	
Исполнение грузочного пространства	фургон закрытого типа с теплоизоляцией и задней двустворчатой дверью	
Назначение транспортного средства	для перевозки продовольственных и промышленных грузов	
Кабина	типа 4370, цельнометаллическая, двухдверная, трех- или двухместная, опрокидывающаяся вперед	
	<u>279580</u>	<u>279590</u>
Габаритные размеры, мм		
- длина	8050	7100
- ширина	2500	
- высота	3550	

РОСС RU.MT22.E03513

	279580	279590
База, мм	4200	3700
Колея передних/задних колес, мм	1982/1702	
Масса снаряженного транспортного средства, кг (по ОСТ 37.001.408-85)	5545	5345
Полная масса транспортного средства, кг	10100	
- на переднюю ось	3650	3750
- на заднюю ось	6450	6350
Допустимая полная масса прицепа, кг	буксировка прицепа не предусмотрена	
	279590	279580
Двигатель (марка, тип)	ММЗ, Д-245.30Е2	ММЗ, Д-245.9Е2
	четырёхтактный дизель с турбонаддувом и промежуточным охлаждением воздуха	
- количество и расположение цилиндров	4, рядное	
- рабочий объем цилиндров, см ³	4750	
- степень сжатия	17,0	
Максимальная мощность, кВт (мин ⁻¹)	110,2 (2400)	95,7 (2400)
Максимальный крутящий момент, Нм (мин ⁻¹)	515 (1600)	446 (1500)
Топливо	дизельное	
Система питания	разделенного типа, непосредственный впрыск топлива	
ТНВД (марка, тип)	Motorpal, PP4M10P1i3532 или ЯЗДА, 773-20.07	Motorpal, PP4M10P1i3531 или ЯЗДА, 773-20.06
Форсунки (марка, тип)	ЯЗДА, 455.1112010-50	ЯЗДА, 455.1112010-50 или АЗПИ, 172.1112010-11.01
Турбокомпрессор (марка, тип)	(CZ), C14 (1470B*5.32) или (CZ), C14-174-01	CZ), C14 (1470B*5.32) или (CZ), C14 (C1470BS/5.32) или (БЗА), ТКР6.1
Воздушный фильтр (марка, тип)	МАЗ, 5337-1109510	
Система выпуска и нейтрализации отработавших газов	с одним глушителем; система нейтрализации отсутствует	
Глушитель (марка, тип)	МАЗ, 457040-1201010	
Трансмиссия	механическая	
Сцепление (марка, тип)	MF-362, сухое, фрикционное, однодисковое	
Коробка передач (марка, тип)	СAA3-433420;СAA3-3206.70	СAA3-695Д
	механическая, трехходовая	
- число передач	вперед - 5, назад - 1	
- передаточные числа	I - 6,39	5,63
	II - 3,56	2,64
	III - 2,14	1,48
	IV - 1,23	1,00
	V - 1,00	0,81
	3.X.- 5,75	5,36
		6,45
		3,56
		1,98
		1,275
		1,00
		6,15

POCC RU.MT22.E03513

Главная передача (марка, тип) - передаточное число главной передачи	МАЗ, одинарная, гипоидная 3,45 или 3,9 или 4,44		
Подвеска - передняя - задняя	зависимая, на двух продольных малолистовых или многолистовых полуэллиптических рессорах, с двумя гидравлическими телескопическими амортизаторами и стабилизатором поперечной устойчивости зависимая, на двух продольных малолистовых полуэллиптических рессорах, с дополнительными однолистовыми рессорами, с гидравлическими телескопическими амортизаторами и стабилизатором поперечной устойчивости		
Рулевое управление (марка, тип)	МАЗ-64221-3400010, рулевой механизм типа "винт - гайка на циркулирующих шариках - рейка - сектор", рулевой привод с гидроусилителем		
Тормозные системы - рабочая - стояночная - запасная	двухконтурная, с пневматическим приводом, с разделением на контуры по осям, с АБС, тормозные механизмы всех колес – барабанные тормозные механизмы задних колес с приводом от пружинных энергоаккумуляторов один из контуров рабочей тормозной системы или стояночная тормозная система		
Шины - марка - размер - индекс несущей способности - категория скорости	КИ-111 PR 12	Continental, LS45, Euro-steel M434, Trans-steel M470, Matador MP 460 ALL Steel	Continental, RT21 LDR
	8.25R20	235/75R17,5	10R17,5
	130/128	130/128	134/132
	J	M	L
Дополнительное оборудование транспортного средства	предпусковой подогреватель двигателя, внутреннее освещение кузова-фургона, запоры двери, фиксаторы двери		

РОСС RU.MT22.E03513

279580, 279590

Описание маркировки транспортного средства приведено в приложении № 2.
Общий вид транспортных средств на одной странице приведен в приложении № 3.

М.И. Грифф

С.В. Пугачев

Действует с «26» марта 2007 г.

РОСС RU.MT22.E03513

Приложение № 2 к "Одобрению
типа транспортного средства"

ОПИСАНИЕ МАРКИРОВКИ ТРАНСПОРТНОГО СРЕДСТВА

1. Место расположения и форма знака соответствия:

Рядом с табличкой изготовителя.

Знак соответствия выполнен по ГОСТ Р 50460-92 с указанием номера данного "Одобрения типа транспортного средства".

2. Место расположения таблички изготовителя:

В нижнем углу на внешней стороне передней стенки кузова-фургона, с правой стороны.

3. Место расположения идентификационного номера (код VIN):

3.1. На табличке изготовителя.

3.2. На наружной панели передка кабины, с правой стороны.

4. Структура и содержание идентификационных номеров транспортных средств:

1	2	3	4	5	6	7	8	9	10	11	12	13	14	15	16	17
X	U	H	2	7	9	5	?	0	7	?	?	?	?	?	?	?

поз. 1-3: Международный идентификационный код изготовителя (WMI):
XUH - ООО "МЕТКОМПЛЕКС"

поз 4-9: обозначение типа транспортного средства:
279580, 279590

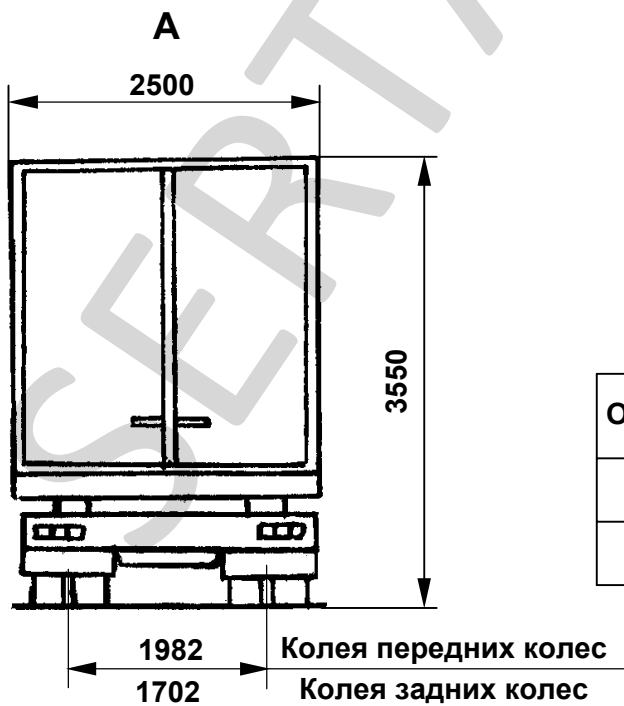
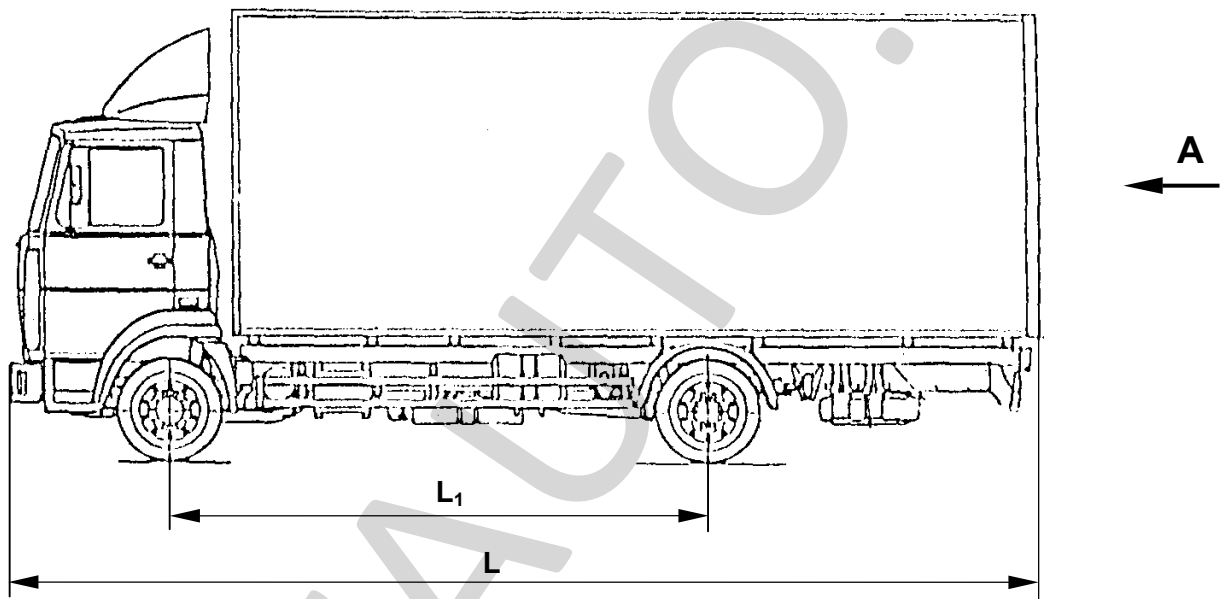
поз. 10: год выпуска согласно ГОСТ Р 51980-2002

поз. 11-17: производственный номер транспортного средства

РОСС RU.MT22.E03513

Приложение № 3 к "Одобрению
типа транспортного средства"

279580, 279590



Обозначение	Размеры, мм	
	L	L ₁
279580	8050	4200
279590	7100	3700