

Орган по сертификации
“Фонд поддержки потребителей” -ОС “МАДИ-ФОНД”
РОСС RU.0001.11MT20 от 15.07.03 г.
125829,г.Москва, Ленинградский пр-т,д.64, т. 155-07-78, 155-04-45

РОСС RU.MT20.E01030

Тип транспортного средства	562804 (АТЗ-10,5-5337-04), 562805 (АТЗ-9,5-533702), 562810 (АТЗ-10К-5337), 562811 (АТЗ-10К-5337-01) 562812 (АТЗ-10К-5337-02), 562813 (АТЗ-10,5-5337-05)
Шасси транспортного средства (базовое транспортное средство)	МАЗ-533702
Категория транспортного средства	N ₃
Код ОКП	45 2140
Код VIN	с X115628???0000050 по X115628???0000099
Заявитель, изготовитель и его адрес:	ООО “Тихорецкий завод “Красный молот”, 352120, Краснодарский край, г. Тихорецк, ул. Ки- рова 1, Российская Федерация

ОБЩИЕ ХАРАКТЕРИСТИКИ ТРАНСПОРТНОГО СРЕДСТВА

Колесная формула/ведущие колеса	4x2/ задние
Схема компоновки транспортного средства	кабина над двигателем, расположение двигателя – переднее, продольное
Исполнение грузочного пространства (тип кузова транспортного средства)	цистерна чемоданного сечения с одним или несколькими автономными отсеками

РОСС RU.MT20.E01030

Назначение транспортного средства	транспортировка, кратковременное хранение и дозированная выдача светлых нефтепродуктов
Кабина	цельнометаллическая, двухдверная, двухместная, опрокидывающаяся вперёд, МАЗ-54327 (с двумя спальными местами) или МАЗ 5551 (без спальных мест)

модель	562805	562804, 562813	562810, 562811, 562812
--------	--------	-------------------	---------------------------

Габаритные размеры, мм

- длина	6900
- ширина	2500
- высота	3000 3400
База, мм	3950
Колея передних/задних колес, мм	2032/1790

Масса снаряженного транспортного средства, кг (по ОСТ 37.001.408-85)	9200	8500
Полная масса транспортного средства, кг	17000	16000
- на переднюю ось	6500	6000
- на заднюю ось	10500	10000
Допустимая полная масса прицепа, кг	11000	12000
Допустимая масса автопоезда, кг		28000

Двигатель (марка, тип)

ЯМЗ-236НЕ2

четырёхтактный дизель с турбонаддувом

- количество и расположение цилиндров	6, V-образное
- рабочий объем, см ³	11150
- степень сжатия	16,5
- максимальная мощность, кВт(1/мин)	159,0 (2100)
- максимальный крутящий момент, Нм (1/мин)	864 (1300)
Топливо	дизельное

Система питания

непосредственный впрыск топлива

ТНВД (марка, тип)	ЯЗТА, 133 или ЯЗДА, 324-10
Форсунки (марка, тип)	ЯЗТА, 267 или ЯЗТА, 51
Турбокомпрессор (марка, тип)	ТКР- 9, К-36, С-14, ТОЗ
Воздушный фильтр (марка, тип)	ЯМЗ, 238Н - 1109010-20

РОСС RU.MT20.E01030

Система выпуска и нейтрализации отработавших газов

с одним глушителем, система нейтрализации отсутствует

Глушитель (марка, тип)

МАЗ, 630300-1201010

Трансмиссия

механическая

Сцепление (марка, тип)

ЯМЗ - 182

сухое, фрикционное, однодисковое, диафрагменное

Коробка передач (марка, тип)

ЯМЗ - 236П, механическая, трехходовая, с синхронизаторами на всех передачах, кроме первой и заднего хода, с демультпликатором или без него

- число передач

5-вперед, 1-назад

- передаточные числа коробки передач

I	5,26
II	2,90
III	1,52
IV	1,00
V	0,66
3.X.I	5,48

Главная передача (марка, тип)

МАЗ, двойная, разнесенная, включает конический редуктор и колесные планетарные передачи

- передаточное число

5,49; 6,59; 7,14; 7,79; 8,57

Рулевое управление (марка, тип)

МАЗ, 64221-3400010, рулевой механизм «винт-гайка на циркулирующих шариках-рейка-сектор», рулевой привод с гидроусилителем

Подвеска (марка, тип)

- передняя

зависимая, на двух продольных полуэллиптических (или малолистовых) рессорах, с двумя гидравлическими телескопическими амортизаторами, со стабилизатором поперечной устойчивости или без него

- задняя

зависимая, на двух основных и двух дополнительных продольных рессорах или пневматическая, со стабилизатором поперечной устойчивости или без него

РОСС RU.MT20.E01030

Тормозные системы

- рабочая (марка, тип)	двухконтурная, с пневматическим приводом, с АБС, с разделением на контуры по осям, тормозные механизмы всех колес - барабанные
- запасная (марка, тип)	один из контуров рабочей тормозной системы или стояночная тормозная система
- стояночная (марка, тип)	тормозные механизмы задних колес с приводом от пружинных энергоаккумуляторов
- вспомогательная (марка, тип)	моторный тормоз-замедлитель

Шины

- марка	—		
- размер	11.00R20	12.00R20	315/80R22,5
- индекс несущей способности	148/145, 150/146	150/146, 154/149	154/150, 156/150
- категория скорости	J, K	J	M, L

Дополнительное оборудование транспортного средства	специальный сигнальный огонь желтого цвета, счетчик топлива, насос, один (562812, 562811), два (562810, 562804, 562813) раздаточных рукава и фильтр- сепаратор (562804, 562805) топлива, цистерна объемом 9500 л (562804, 562805, 562813) или 10000 л (562810, 562811, 562812)
---	--

При проезде автомобиля модели 562805 по автомобильным дорогам общего пользования, а также по улицам городов и населенных пунктов должны быть выполнены требования "Инструкции по перевозке крупногабаритных и тяжеловесных грузов автомобильным транспортом по дорогам Российской Федерации".

Действие данного «одобрения типа транспортного средства» распространяется на серию транспортных средств в количестве 50 (пятьдесят) шт. с номерами VIN с X115628???0000050 по X115628???0000099.

автотопливозаправщик моделей:

562804(5628-0000010-04)/АТЗ-10,5-5337-04, 562812(56281-0000010-02)/АТЗ-10К-5337-02, 562813(56281-0000010-03)/АТЗ-10,5-5337-05, 562805(5628-0000010-05)/АТЗ-9,5-533702, 562810 (56281-0000010) / АТЗ-10К-5337, 562811 (56281-0000010-01 / АТЗ-10К-5337-01

Описание маркировки транспортных средств приведено в приложении № 2.
Общие виды транспортных средств на 2 стр. приведены в приложении № 3.

Руководитель органа
по сертификации «МАДИ-Фонд»

..... А.М. Иванов
подпись

С.В. Пугачев

РОСС RU.MT20.E01030

Приложение № 2 к Одобрению типа транспортного средства

ОПИСАНИЕ МАРКИРОВКИ ТРАНСПОРТНОГО СРЕДСТВА

1. Место расположения и форма знака соответствия: на табличке изготовителя. Знак соответствия выполнен по ГОСТ Р 50460-92 с указанием номера данного «Одобрения типа транспортного средства».
2. Место расположения таблички изготовителя: на правой боковине кабины в нижней части бокового проема
3. Место расположения идентификационного номера (VIN):
 - 3.1. На табличке изготовителя.
 - 3.2. На правой боковине кабины в нижней части дверного проема
4. Структура и содержание идентификационного номера транспортного средства:

1	2	3	4	5	6	7	8	9	10	11	12	13	14	15	16	17
X	1	1	5	6	2	8	?	?	?	0	0	0	0	?	?	?

Поз. 1-3: международный идентификационный код изготовителя (WMI): X11 – для ООО “Тихорецкий завод “Красный молот”, Российская Федерация.

Поз. 4-9: 5628?? – описательная часть - тип транспортного средства (562804 -для автомобиля модели 562804 , 562812 - для автомобиля модели 562812 , 562813 - для автомобиля модели 562813 , 562805 -для автомобиля модели 562805 , 562810 - для автомобиля модели 562810 , 562811 - для автомобиля модели 562811)

Поз. 10: ? – год выпуска по ГОСТ Р 51980-2002

Поз. 11-17: 00000?? - производственный номер транспортного средства (с 0000050 по 0000099)

Остальная маркировка автомобиля соответствует маркировке шасси и располагается в местах, указанных в руководстве по эксплуатации шасси МАЗ 533702

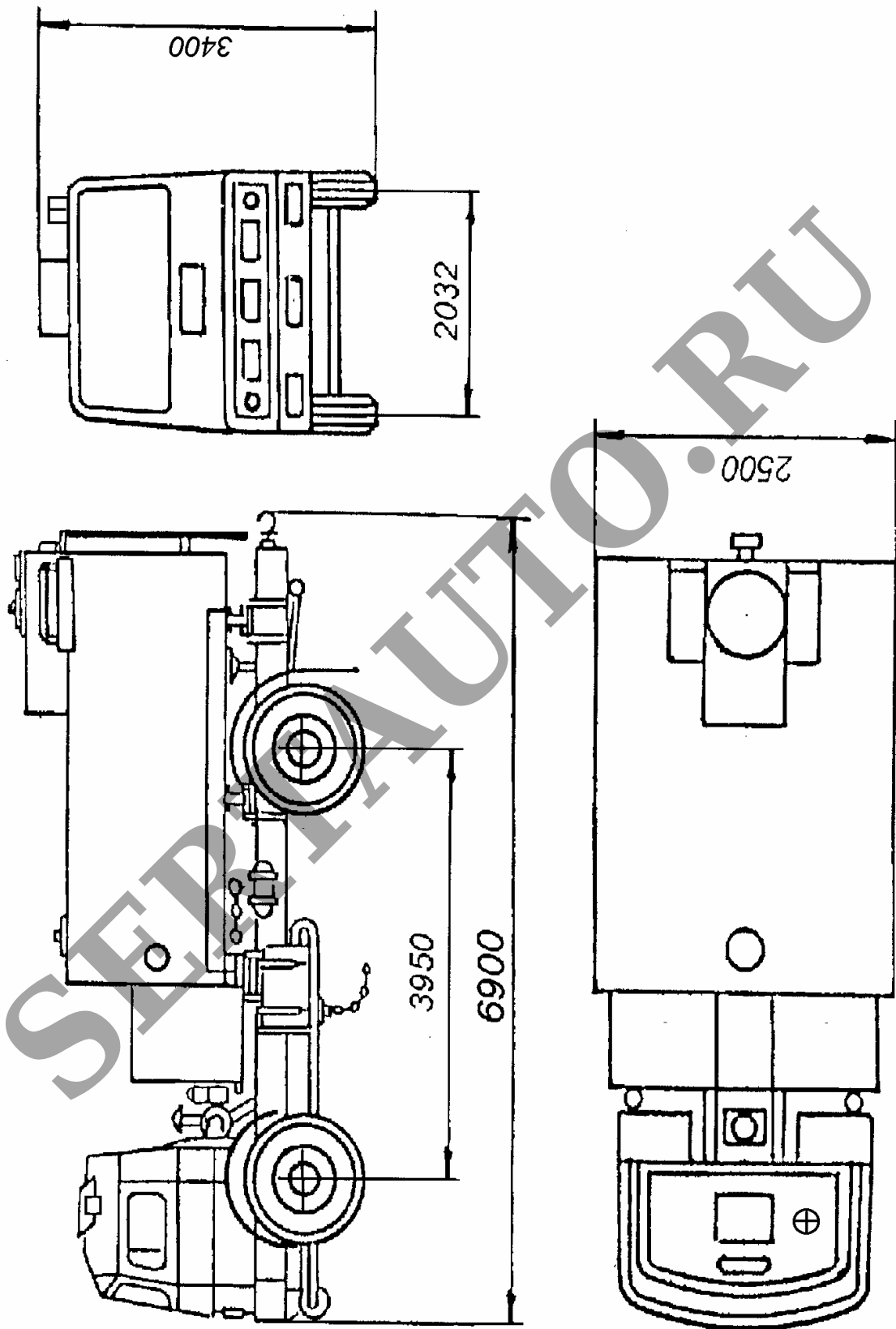


Рис. 1. Автотопливозаправщик моделей: 562812 (56281-0000010-02)/АТЗ-10К-5337-02, 562810 (56281-0000010) / АТЗ-10К-5337, 562811 (56281-0000010-01 / АТЗ-10К-5337-01

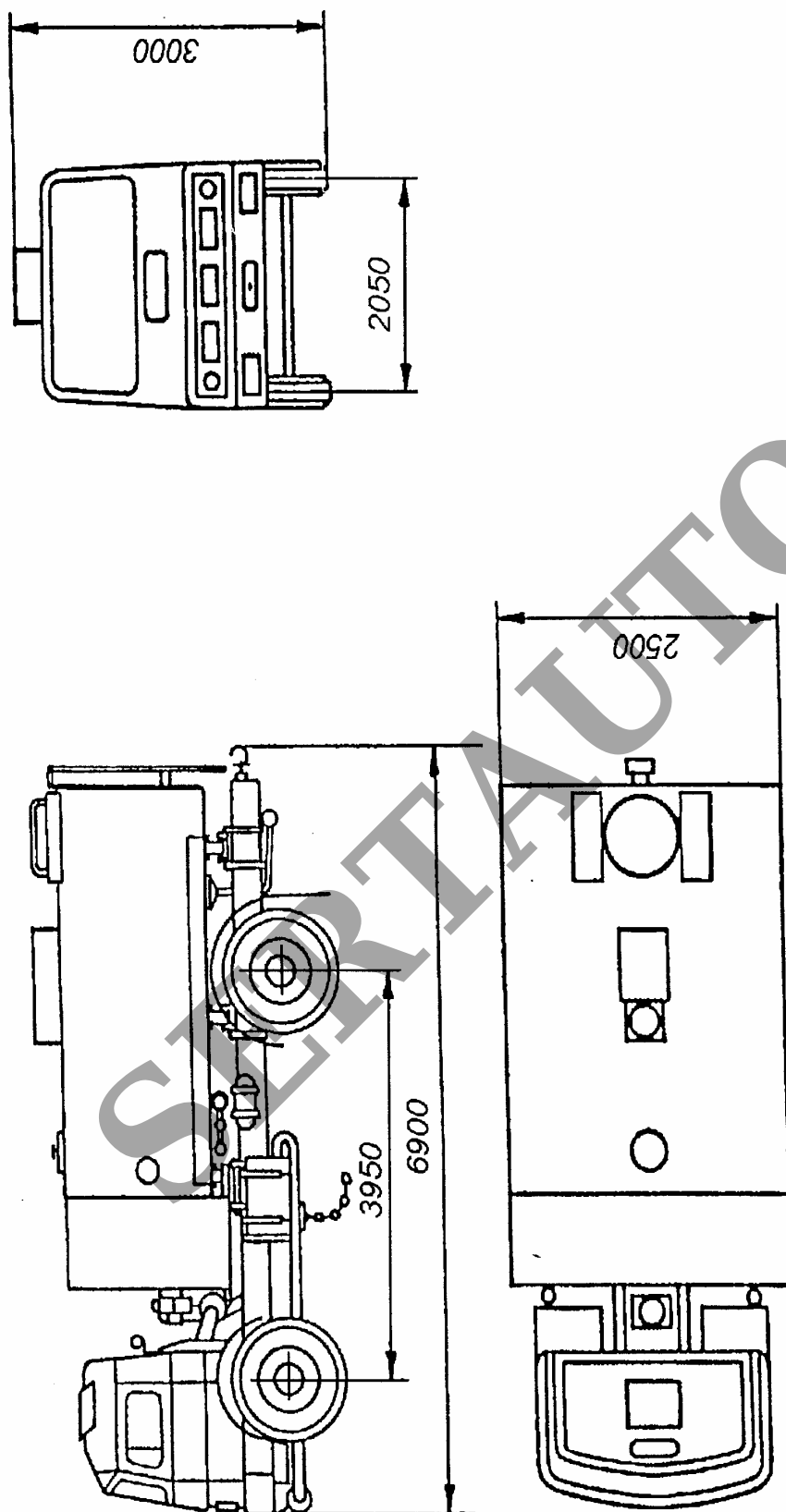


Рис. 2. Автотопливозаправщик моделей: 562805 (5628-0000010-05) / АТ3-9,5-533702,
562804(5628-0000010-04)/АТ3-10,5-5337-04, 562813(56281-0000010-03)/АТ3-10,5-5337-05