



ТАМОЖЕННЫЙ СОЮЗ

ОДОБРЕНИЕ ТИПА ШАССИ

Серия RU № 0000699

№ TC RU K-RU.MT02.00012.P2

Срок действия с 15 февраля 2016 г. по 31 декабря 2017 г.

ОРГАН ПО СЕРТИФИКАЦИИ

механических транспортных средств и прицепов, их составных частей и предметов оборудования
"САТР-ФОНД" Межотраслевого Фонда "Сертификация автотранспорта САТР" (ОС "САТР-ФОНД")
юридический адрес: 125480, г. Москва, ул. Героев Панфиловцев, 24; фактические адреса: 125480,
г. Москва, ул. Героев Панфиловцев, 24; 125438, г. Москва, ул. Автомоторная, 2;
тел.: (495) 454-42-27, (495) 456-62-51, (495) 496-82-44 / факс: (495) 454-72-12, (495) 496-82-44;
электронная почта: mail@satrfond.ru; аттестат аккредитации № РОСС RU.0001.11MT02

ШАССИ

МАРКА	ISUZU
КОММЕРЧЕСКОЕ НАИМЕНОВАНИЕ	—
ТИП	NMR
МОДИФИКАЦИИ	NMR85H, NMR85E
КАТЕГОРИЯ	N ₂
ЭКОЛОГИЧЕСКИЙ КЛАСС	4
ВАРИАНТ ИЗГОТОВЛЕНИЯ	шасси с кабиной и двигателем
ЗАЯВИТЕЛЬ И ЕГО АДРЕС	Акционерное общество "ИСУЗУ РУС", ОГРН: 1071674002432, юридический и фактический адрес: 432061, г. Ульяновск, ул. Азовская, 97А, Российская Федерация, тел.: (8422) 79-70-84, факс: (8422) 79-71-14 электронная почта: pa.golovin@sollers-auto.com
ИЗГОТОВИТЕЛЬ И ЕГО АДРЕС	Акционерное общество "ИСУЗУ РУС", юридический и фактический адрес: 432061, г. Ульяновск, ул. Азовская, 97А, Российская Федерация
ПРЕДСТАВИТЕЛЬ ИЗГОТОВИТЕЛЯ И ЕГО АДРЕС	—
СБОРОЧНЫЙ ЗАВОД И ЕГО АДРЕС	432061, г. Ульяновск, ул. Азовская, 97А, Российская Федерация
ПОСТАВЩИК СБОРОЧНЫХ КОМПЛЕКТОВ И ЕГО АДРЕС	—

соответствуют требованиям технического регламента Таможенного союза "О безопасности колесных транспортных средств" по перечню требований в соответствии с приложением № 2 к настоящему ОДОБРЕНИЮ ТИПА ШАССИ.

Действие данного ОДОБРЕНИЯ ТИПА ШАССИ распространяется на серийно выпускаемую продукцию.



Одобрение типа шасси № TC RU K-RU.MT02.00012.P2Стр. 2

Данное ОДОБРЕНИЕ ТИПА ШАССИ без приложений недействительно.

Приложение № 1. Общие характеристики шасси

Приложение № 2. Перечень документов, явившихся основанием для оформления ОДОБРЕНИЯ ТИПА ШАССИ

Приложение № 3. Описание маркировки шасси

Приложение № 4. Общий вид шасси на одной странице

ДОПОЛНИТЕЛЬНАЯ ИНФОРМАЦИЯ

Конструкция допускает возможность перемещения шасси своим ходом по дорогам общего пользования.

Руководитель органа по сертификации



подпись

Б.В. Кисуленко

инициалы, фамилия

Дата оформления « 15 » февраля 2016 г.

ОДОБРЕНИЕ ТИПА ШАССИ УТВЕРЖДЕНО.

Внесена запись в реестр за № TC RU K-RU.MT02.00012.P2 от « 15 » февраля 2016 г.

Руководитель

(заместитель руководителя)

РОССТАНДАРТА

наименование уполномоченного
органа государственного управления



подпись

А.В. Кулешов

инициалы, фамилия

ОБЩИЕ ХАРАКТЕРИСТИКИ ШАССИ

Колесная формула / ведущие колеса	4 × 2 / задние
Схема компоновки шасси	кабина над двигателем
Расположение двигателя	переднее продольное
Кабина	цельнометаллическая, двухдверная, трехместная

	NMR85H	NMR85E
Габаритные размеры, мм		
– длина	6020	4735
– ширина		1855
– высота		2185
База, мм	3350	2490
Колея передних / задних колес, мм		1475 / 1425
Масса шасси в снаряженном состоянии, кг	2196	2100
Технически допустимая максимальная масса транспортного средства, кг		5200
Технически допустимая максимальная масса, приходящаяся на каждую из осей транспортного средства, начиная с передней оси, кг		1900 3600
Технически допустимая максимальная масса автопоезда, кг		8700
Максимальная масса прицепа, кг*		
- прицеп с тормозной системой		3500

* при условии оборудования транспортного средства сцепным устройством в соответствии с требованиями Правил ЕЭК ООН № 55-01

Двигатель внутреннего сгорания (марка, тип)	ISUZU, 4JJ1 (4JJ1E4NC), четырехтактный дизель
– количество и расположение цилиндров	4, рядное
– рабочий объем цилиндров, см ³	2999
– степень сжатия	17.5
– максимальная мощность, кВт (мин ⁻¹) по Правилам ЕЭК ООН № 85	91 (2600)
– максимальный крутящий момент, Н·м (мин ⁻¹)	354 (1500)
Топливо	дизельное
Система питания (тип)	непосредственный впрыск топлива с общей рампой
Блок управления (маркировка)	Transtron, 898083540? или 898186681?
ТНВД (тип, маркировка)	Denso, 897381555?
Форсунки (тип, маркировка)	Denso, 898076995?
Нагнетатель воздуха (тип, маркировка)	Ishikawajima-Harima Heavy Industries, 898083041?
Воздушный фильтр (тип, маркировка)	ISUZU, 898050415? или 898116638?, с бумажным фильтрующим элементом Nippon Donaldson P828633



Приложение № 1

Система выпуска и нейтрализации отработавших газов один глушитель со встроенным нейтрализатором
Глушители (маркировка) Nisshin Kogyo или ISUZU, 898119994?

Трансмиссия механическая
Сцепление (марка, тип) сухое, однодисковое
Коробка передач (марка, тип) ISUZU, MYY5M, с ручным управлением
 – число передач вперед – 5, назад – 1
 – передаточные числа

I –	5.315
II –	2.908
III –	1.655
IV –	1.000
V –	0.721
3.X. –	5.068

Главная передача (тип) гипоидная
 – передаточное число 4.555

Подвеска

Передняя (описание) зависимая, рессорная, с гидравлическими телескопическими амортизаторами

Задняя (описание) зависимая, рессорная, с гидравлическими телескопическими амортизаторами

Рулевое управление (описание) с гидроусилителем,
 – рулевой механизм (тип) "винт-шариковая гайка-рейка-сектор"

Тормозные системы

Рабочая (описание) гидравлическая, двухконтурная, с разделением на контуры по осям, с вакуумным усилителем, с АБС, тормозные механизмы всех колес – барабанного типа

Запасная (описание) каждый из контуров рабочей тормозной системы

Стояночная (описание) трансмиссионный тормоз с механическим приводом

Вспомогательная (износостойкая) (описание) газодинамическая, установлена в системе выпуска отработавших газов

Шины

- обозначение размера	215/75 R16	205/75 R16C
- индекс несущей способности для максимально допустимой нагрузки		110/108
- обозначение категории скорости		E22



Одобрение типа шасси № TC RU K-RU.MT02.00012.P2Стр. 5

Приложение № 1

Оборудование шасси

по заказу: подушки безопасности водителя и пассажира, ремни безопасности с преднатяжителями, кондиционер, электростеклоподъемники, наружные зеркала заднего вида с обогревом и/или электрорегулировкой, центральный замок, иммобилайзер, заднее стекло в кабине, внутреннее зеркало, предпусковой подогреватель-отопитель, тахограф, дневные ходовые огни, устройство ограничения максимальной скорости

Руководитель органа по сертификации



Подпись



Б.В. Кисуленко

инициалы, фамилия

SERTA RU

к одобрению типа шасси № TC RU K-RU.MT02.00012.P2

**Перечень документов, явившихся основанием для оформления
ОДОБРЕНИЯ ТИПА ШАССИ**

Элементы объектов технического регулирования, в отношении которых установлены требования безопасности	Наименование и происхождение документа, подтверждающего соответствие	Номер документа и дата выпуска
1	2	3
Кондиционеры и холодильное оборудование, пункт 12 TP TC 018/2011	Декларация о соответствии, Акционерное общество "ИСУЗУ РУС", Российская Федерация	ТС № RU Д-RU.MT25.B.00140 от 26.01.2016 г. до 25.01.2020 г.
Возможность оснащения аппаратурой спутниковой навигации, пункт 13 TP TC 018/2011	— " —	— " —
Возможность оснащения тахографами, пункт 14 TP TC 018/2011	— " —	— " —
Интерфейс, пункт 15 TP TC 018/2011	— " —	— " —
Световозвращатели, Правила ЕЭК ООН № 3-02	Сообщение, Ministere des Communications et de l'Infrastucture, Belgium Сообщение, Ministere des Transports, Luxembourg	E6 024238 Ext.1 от 27.11.1992 г. E13 03R 023440 от 02.08.1993 г.
Устройства для освещения заднего регистрационного знака, Правила ЕЭК ООН № 4-00	Сообщение, Ministere des Transports, Luxembourg	E13 4R 003486 Ext.1 от 05.05.1998 г.
Указатели поворота, Правила ЕЭК ООН № 6-01	Сообщение, RDW, The Netherlands Сообщение, Ministere des Communications et de l'Infrastucture, Belgium Сообщение, Ministere des Transports, Luxembourg	E4 6R-0161006 Ext.1 от 26.02.2007 г. E6 014236 Ext.1 от 19.09.1991 г. E13*06R00*06R01*0842*00 от 01.03.2006 г.
Габаритные огни, сигналы торможения, Правила ЕЭК ООН № 7-02	Сообщение, Ministere des Communications et de l'Infrastucture, Belgium Сообщение, Ministere des Transports, Luxembourg	E6 024235 Ext.2 от 01.06.1993 г. E13*07R00*07R02*2176*01 от 14.01.2008 г. E13*07R00*07R02*2177*01 от 14.01.2008 г.
Устойчивость к воздействию внешних источников электромагнитного излучения и электромагнитная совместимость, Правила ЕЭК ООН № 10-03	Сертификат соответствия, Орган по сертификации автотехники – механических транспортных средств, запасных частей и принадлежностей Автономной некоммерческой организации «Центр содействия сертификации автотехники», РОСС RU.0001.11MT25, Российская Федерация	C-RU.MT25.B.05210 с 10.05.2012 г. по 10.05.2016 г.




Приложение № 2

1	2	3
Эффективность тормозных систем, Правила ЕЭК ООН № 13-10	Сертификат соответствия, Орган по сертификации автомотехники – механических транспортных средств, запасных частей и принадлежностей Автономной некоммерческой организации «Центр содействия сертификации автотехники», РОСС RU.0001.11MT25, Российская Федерация	C-RU.MT25.B.10156 с 22.11.2013 г. по 22.11.2017 г. C-RU.MT25.B.12540 от 14.08.2014 г. до 14.08.2018 г.
Места крепления ремней безопасности, Правила ЕЭК ООН № 14-07	Сертификат соответствия, Орган по сертификации автомотехники – механических транспортных средств, запасных частей и принадлежностей Автономной некоммерческой организации «Центр содействия сертификации автотехники», РОСС RU.0001.11MT25, Российская Федерация Сертификат соответствия, Орган по сертификации автомотехники – механических транспортных средств, запасных частей и принадлежностей Автономной некоммерческой организации «Центр содействия сертификации автотехники», РА.RU.11MT25, Российская Федерация	C-RU.MT25.B.12142 от 06.06.2014 г. до 06.06.2018 г. TC RU C-RU.MT25.B.00488 с 21.07.2015 г. по 20.07.2019 г.



Приложение № 2

1	2	3
<p>Оснащение транспортных средств удерживающими системами, Правила ЕЭК ООН № 16-06</p>	<p>Сообщение, RDW, The Netherlands</p> <p>Сертификат соответствия, Орган по сертификации автомотехники – механических транспортных средств, запасных частей и принадлежностей Автономной некоммерческой организации «Центр содействия сертификации автотехники», РОСС RU.0001.11MT25, Российская Федерация Сертификат соответствия, Орган по сертификации автомотехники – механических транспортных средств, запасных частей и принадлежностей Автономной некоммерческой организации «Центр содействия сертификации автотехники», РА.RU.11MT25, Российская Федерация</p>	<p>E4 16R-04 36137 от 28.09.2006 г. E4 16R-04 36136 от 28.09.2006 г. E4 16R-04 36129 от 22.09.2006 г. E4-16R-05 36137 Ext.1 от 22.03.2010 г. E4-16R-05 36136 Ext.1 от 22.03.2010 г. E4-16R-05 36129 Ext.2 от 22.03.2010 г. E4-16R-06 43122 Ext.01 от 09.01.2014 г. E4-16R-06 43123 Ext.01 от 09.01.2014 г. C-RU.MT25.B.11760 от 20.03.2014 г. до 20.03.2018 г.</p> <p>TC RU C-RU.MT25.B.00489 с 21.07.2015 г. по 20.07.2019 г.</p>
<p>Прочность сидений и их креплений, Правила ЕЭК ООН № 17-08</p>	<p>Сертификат соответствия, Орган по сертификации автомотехники – механических транспортных средств, запасных частей и принадлежностей Автономной некоммерческой организации «Центр содействия сертификации автотехники», РОСС RU.0001.11MT25, Российская Федерация Сертификат соответствия, Орган по сертификации автомотехники – механических транспортных средств, запасных частей и принадлежностей Автономной некоммерческой организации «Центр содействия сертификации автотехники», РА.RU.11MT25, Российская Федерация</p>	<p>C-RU.MT25.B.12141 от 06.06.2014 г. до 06.06.2018 г.</p> <p>TC RU C-RU.MT25.B.00490 с 21.07.2015 г. по 20.07.2019 г.</p> 

Приложение № 2

1	2	3
Защита транспортного средства от несанкционированного использования, Правила ЕЭК ООН № 18-03	Сертификат соответствия, Орган по сертификации автотехники – механических транспортных средств, запасных частей и принадлежностей Автономной некоммерческой организации «Центр содействия сертификации автотехники», РОСС RU.0001.11MT25, Российская Федерация Сертификат соответствия, Орган по сертификации автотехники – механических транспортных средств, запасных частей и принадлежностей Автономной некоммерческой организации «Центр содействия сертификации автотехники», РА.RU.11MT25, Российская Федерация	C-RU.MT25.B.05909 с 30.07.2012 г. по 30.07.2016 г. TC RU C-RU.MT25.B.01218 с 30.10.2015 г. по 29.10.2019 г.
Передние противотуманные фары, Правила ЕЭК ООН № 19-03	Сообщение, Ministere des Transports, Luxembourg	E13*19R00*19R02*0839*00 от 11.12.2001 г. E13*19R00*19R03*13312*00 от 02.05.2011 г. E13*19R00*19R03*13374*00 от 17.06.2011 г.
Фонари заднего хода, Правила ЕЭК ООН № 23-00	Сообщение, Ministere des Communications et de l'Infrastructure, Belgium	E6 4237 от 03.07.1984 г.
Выбросы, Правила ЕЭК ООН № 24-03	Сертификат соответствия, Орган по сертификации автотехники – механических транспортных средств, запасных частей и принадлежностей Автономной некоммерческой организации «Центр содействия сертификации автотехники», РА.RU.11MT25, Российская Федерация	TC RU C-RU.MT25.B.02238 с 08.02.2016 г. по 07.02.2020 г.



Приложение № 2

1	2	3
Оснащение звуковыми сигнальными приборами, Правила ЕЭК ООН № 28-00	Сертификат соответствия, Орган по сертификации автотехники – механических транспортных средств, запасных частей и принадлежностей Автономной некоммерческой организации «Центр содействия сертификации автотехники», РОСС RU.0001.11MT25, Российская Федерация Сертификат соответствия, Орган по сертификации автотехники – механических транспортных средств, запасных частей и принадлежностей Автономной некоммерческой организации «Центр содействия сертификации автотехники», RA.RU.11MT25, Российская Федерация Сообщение, Ministere des Transports, Luxembourg	C-RU.MT25.B.06234 с 05.09.2012 г. по 05.09.2016 г. TC RU C-RU.MT25.B.00025 с 17.03.2015 г. по 16.03.2019 г. E13*28R00*28R00*0514*01 от 13.02.2003 г.
Защитные свойства кабин, Правила ЕЭК ООН № 29-02	Сертификат соответствия, Орган по сертификации автотехники – механических транспортных средств, запасных частей и принадлежностей Автономной некоммерческой организации «Центр содействия сертификации автотехники», РОСС RU.0001.11MT25, Российская Федерация Сертификат соответствия, Орган по сертификации автотехники – механических транспортных средств, запасных частей и принадлежностей Автономной некоммерческой организации «Центр содействия сертификации автотехники», RA.RU.11MT25, Российская Федерация	C-RU.MT25.B.05908 с 30.07.2012 г. по 30.07.2016 г. TC RU C-RU.MT25.B.01199 с 28.10.2015 г. по 27.10.2019 г.



Приложение № 2

1	2	3
Пожарная безопасность, Правила ЕЭК ООН № 34-02	Сертификат соответствия, Орган по сертификации автомотехники – механических транспортных средств, запасных частей и принадлежностей Автономной некоммерческой организации «Центр содействия сертификации автотехники», РОСС RU.0001.11MT25, Российская Федерация Сертификат соответствия, Орган по сертификации автомотехники – механических транспортных средств, запасных частей и принадлежностей Автономной некоммерческой организации «Центр содействия сертификации автотехники», RA.RU.11MT25, Российская Федерация	C-RU.MT25.B.12143 от 06.06.2014 г. до 06.06.2018 г. TC RU C-RU.MT25.B.00507 с 23.07.2015 г. по 22.07.2019 г.
Задние противотуманные огни, Правила ЕЭК ООН № 38-00	Сообщение, RDW, The Netherlands	E4 003805 Ext.3 от 20.08.1992 г.
Механизмы измерения скорости, Правила ЕЭК ООН № 39-00	Сертификат соответствия, Орган по сертификации автомотехники – механических транспортных средств, запасных частей и принадлежностей Автономной некоммерческой организации «Центр содействия сертификации автотехники», РОСС RU.0001.11MT25, Российская Федерация Сертификат соответствия, Орган по сертификации автомотехники – механических транспортных средств, запасных частей и принадлежностей Автономной некоммерческой организации «Центр содействия сертификации автотехники», RA.RU.11MT25, Российская Федерация	C-RU.MT25.B.06536 с 08.10.2012 г. по 08.10.2016 г. TC RU C-RU.MT25.B.01336 с 12.11.2015 г. по 11.11.2019 г.



Приложение № 2

1	2	3
<p>Оснащение безопасными стеклами, Правила ЕЭК ООН № 43-00</p>	<p>Сообщение, Service public federal Mobilite et Transports, Belgium</p> <p>Сообщение, RDW, The Netherlands Сертификат соответствия, Орган по сертификации автотехники – механических транспортных средств, запасных частей и принадлежностей Автономной некоммерческой организации «Центр содействия сертификации автотехники», РОСС RU.0001.11MT25, Российская Федерация Сертификат соответствия, Орган по сертификации автотехники – механических транспортных средств, запасных частей и принадлежностей Автономной некоммерческой организации «Центр содействия сертификации автотехники», RA.RU.11MT25, Российская Федерация</p>	<p>II E6 43R-000011 от 29.09.2000 г. E6 43R-00033 Ext.11 от 05.01.2006 г. E6 43R-00122 Ext.11 от 05.01.2006 г. E4 43R-000070 ext.05 от 26.08.2010 г. C-RU.MT25.B.12544 от 14.08.2014 г. до 14.08.2018 г.</p> <p>TC RU C-RU.MT25.B.00491 с 21.07.2015 г. по 20.07.2019 г.</p>
<p>Оснащение устройствами непрямого обзора, Правила ЕЭК ООН № 46-02</p>	<p>Сертификат соответствия, Орган по сертификации автотехники – механических транспортных средств, запасных частей и принадлежностей Автономной некоммерческой организации «Центр содействия сертификации автотехники», РОСС RU.0001.11MT25, Российская Федерация Сертификат соответствия, Орган по сертификации автотехники – механических транспортных средств, запасных частей и принадлежностей Автономной некоммерческой организации «Центр содействия сертификации автотехники», RA.RU.11MT25, Российская Федерация Сообщение, Ministere des Transports, Luxembourg</p>	<p>C-RU.MT25.B.12614 от 29.08.2014 г. до 29.08.2018 г.</p> <p>TC RU C-RU.MT25.B.00492 с 21.07.2015 г. по 20.07.2019 г.</p> <p>E13*46R00*46R02*1456*02 от 04.12.2007 г. E13*46R00*46R02*7380*00 от 02.06.2008 г.</p>



Приложение № 2

1	2	3
Оснащение устройствами освещения и световой сигнализации, Правила ЕЭК ООН № 48-03, 48-04	Сертификат соответствия, Орган по сертификации автотехники – механических транспортных средств, запасных частей и принадлежностей Автономной некоммерческой организации «Центр содействия сертификации автотехники», РОСС RU.0001.11MT25, Российская Федерация Сертификат соответствия, Орган по сертификации автотехники – механических транспортных средств, запасных частей и принадлежностей Автономной некоммерческой организации «Центр содействия сертификации автотехники», RA.RU.11MT25, Российская Федерация	C-RU.MT25.B.12671 от 10.09.2014 г. до 10.09.2018 г. TC RU C-RU.MT25.B.01337 с 12.11.2015 г. по 11.11.2019 г.
Выбросы, Правила ЕЭК ООН № 49-05 (уровень выбросов В1, уровень требований в отношении бортовой диагностики, долговечности и эксплуатационной пригодности, контроля NO _x - "С", экологический класс 4)	Сертификат соответствия, Орган по сертификации автотехники – механических транспортных средств, запасных частей и принадлежностей Автономной некоммерческой организации «Центр содействия сертификации автотехники», RA.RU.11MT25, Российская Федерация	TC RU C-RU.MT25.B.02239 с 08.02.2016 г. по 31.12.2017 г.
Внешний шум, Правила ЕЭК ООН № 51-02	Сертификат соответствия, Орган по сертификации автотехники – механических транспортных средств, запасных частей и принадлежностей Автономной некоммерческой организации «Центр содействия сертификации автотехники», РОСС RU.0001.11MT25, Российская Федерация	C-RU.MT25.B.06950 с 30.11.2012 г. по 30.11.2016 г.
Оснащение шинами, Правила ЕЭК ООН № 54-00*	Сообщение, Федеральное агентство по техническому регулированию и метрологии, Российская Федерация Сообщение, RDW, The Netherlands	E22 000562 от 10.10.2008 г. E22 000540 Ext. 01 от 10.11.2008 г. E4 54R-0011153 Ext. 01 от 18.03.2010 г. E4 54R-0022856 от 28.01.2013 г. E4 54R-0023439 от 29.11.2013 г.



Приложение № 2

1	2	3
Травмобезопасность наружных выступов, Правила ЕЭК ООН № 61-00	Сертификат соответствия, Орган по сертификации автотехники – механических транспортных средств, запасных частей и принадлежностей Автономной некоммерческой организации «Центр содействия сертификации автотехники», РОСС RU.0001.11MT25, Российская Федерация Сертификат соответствия, Орган по сертификации автотехники – механических транспортных средств, запасных частей и принадлежностей Автономной некоммерческой организации «Центр содействия сертификации автотехники», RA.RU.11MT25, Российская Федерация	C-RU.MT25.B.11761 от 20.03.2014 г. до 20.03.2018 г. TC RU C-RU.MT25.B.01201 с 28.10.2015 г. по 27.10.2019 г.
Рулевое управление, Правила ЕЭК ООН № 79-01	Сертификат соответствия, Орган по сертификации автотехники – механических транспортных средств, запасных частей и принадлежностей Автономной некоммерческой организации «Центр содействия сертификации автотехники», РОСС RU.0001.11MT25, Российская Федерация Сертификат соответствия, Орган по сертификации автотехники – механических транспортных средств, запасных частей и принадлежностей Автономной некоммерческой организации «Центр содействия сертификации автотехники», RA.RU.11MT25, Российская Федерация	C-RU.MT25.B.13110 с 20.11.2014 г. по 20.11.2018 г. TC RU C-RU.MT25.B.01339 с 12.11.2015 г. по 11.11.2019 г.
Максимальная мощность, Правила ЕЭК ООН № 85-00	Декларация о соответствии, Акционерное общество "ИСУЗУ РУС", Российская Федерация	TC № RU Д-RU.MT02.B.00401 от 26.01.2016 г. до 25.01.2020 г.
Дневные ходовые огни, Правила ЕЭК ООН № 87-00	Сообщение, Ministere des Transports, Luxembourg	E13*87R00*87R00*13374*01 от 04.02.2013 г.
Оснащение устройствами ограничения максимальной скорости, Правила ЕЭК ООН № 89-00	Сертификат соответствия, Орган по сертификации автотехники – механических транспортных средств, запасных частей и принадлежностей Автономной некоммерческой организации «Центр содействия сертификации автотехники», RA.RU.11MT25, Российская Федерация	TC RU C-RU.MT25.B.01340 с 12.11.2015 г. по 11.11.2019 г.



Приложение № 2

1	2	3
Оснащение передними защитными устройствами грузовых транспортных средств, Правила ЕЭК ООН № 93-00	Сертификат соответствия, Орган по сертификации автотехники – механических транспортных средств, запасных частей и принадлежностей Автономной некоммерческой организации «Центр содействия сертификации автотехники», POCC RU.0001.11MT25, Российская Федерация Сертификат соответствия, Орган по сертификации автотехники – механических транспортных средств, запасных частей и принадлежностей Автономной некоммерческой организации «Центр содействия сертификации автотехники», RA.RU.11MT25, Российская Федерация	C-RU.MT25.B.12276 от 30.06.2014 г. до 30.06.2018 г. TC RU C-RU.MT25.B.01486 с 30.11.2015 г. по 29.11.2019 г.
Фары ближнего и дальнего света, Правила ЕЭК ООН № 112-00	Сообщение, Ministere des Transports, Luxembourg	E13*112R00*112R00*2176*00 от 01.03.2006 г. E13*112R00*112R00*2177*00 от 01.03.2006 г.
Уровень шума от качения шин, Правила ЕЭК ООН № 117-02 стадия 1*	Сообщение, Федеральное агентство по техническому регулированию и метрологии, Российская Федерация Сообщение, The Ministry of Transport, Slovakia Сообщение, RDW, The Netherlands	E22 117R-01 09033S Ext. 1 от 17.08.2011 г. E27 117R-01 0041S02 от 21.12.2009 г. E4 117R-02 3351 S2R2 от 13.08.2013 г. E4 117R-02 4436 S2R2 от 10.06.2013 г. E4 117R-02 4446 S2R2 от 19.09.2013 г.
Органы управления транспортных средств – идентификация, Правила ЕЭК ООН № 121-00	Сертификат соответствия, Орган по сертификации автотехники – механических транспортных средств, запасных частей и принадлежностей Автономной некоммерческой организации «Центр содействия сертификации автотехники», POCC RU.0001.11MT25, Российская Федерация Сертификат соответствия, Орган по сертификации автотехники – механических транспортных средств, запасных частей и принадлежностей Автономной некоммерческой организации «Центр содействия сертификации автотехники», RA.RU.11MT25, Российская Федерация	C-RU.MT25.B.12633 от 04.09.2014 г. до 04.09.2018 г. TC RU C-RU.MT25.B.01341 с 12.11.2015 г. по 11.11.2019 г.



Приложение № 2

1	2	3
Системы отопления, Правила ЕЭК ООН № 122-00	Сертификат соответствия, Орган по сертификации автомотехники – механических транспортных средств, запасных частей и принадлежностей Автономной некоммерческой организации «Центр содействия сертификации автотехники», РОСС RU.0001.11MT25, Российская Федерация Сертификат соответствия, Орган по сертификации автомотехники – механических транспортных средств, запасных частей и принадлежностей Автономной некоммерческой организации «Центр содействия сертификации автотехники», РА.RU.11MT25, Российская Федерация Сообщение, Kraftfahrt-Bundesamt, Germany	C-RU.MT25.B.07571 с 07.02.2013 г. по 07.02.2017 г. C-RU.MT25.B.13018 с 11.11.2014 г. по 11.11.2018 г. TC RU C-RU.MT25.B.00493 с 21.07.2015 г. по 20.07.2019 г. E1 000334 Ext.02 от 15.10.2012 г.
Замки и петли дверей, Глобальные технические правила № 1	Сертификат соответствия, Орган по сертификации автомотехники – механических транспортных средств, запасных частей и принадлежностей Автономной некоммерческой организации «Центр содействия сертификации автотехники», РА.RU.11MT25, Российская Федерация	TC RU C-RU.MT25.B.01202 с 28.10.2015 г. по 27.10.2019 г.
Внутренний шум, пункт 2 приложения № 3 к ТР ТС 018/2011	Сертификат соответствия, Орган по сертификации автомотехники – механических транспортных средств, запасных частей и принадлежностей Автономной некоммерческой организации «Центр содействия сертификации автотехники», РОСС RU.0001.11MT25, Российская Федерация	C-RU.MT25.B.06953 с 30.11.2012 г. по 30.11.2016 г.
Содержание вредных (загрязняющих) веществ в воздухе обитаемого помеще- ния транспортного средства, пункт 3 приложения № 3 к ТР ТС 018/2011	— " —	C-RU.MT25.B.06956 с 30.11.2012 г. по 30.11.2016 г.
Устойчивость, пункт 4 приложения № 3 к ТР ТС 018/2011	— " —	C-RU.MT25.B.12617 от 29.08.2014 г. до 29.08.2018 г.



Приложение № 2

1	2	3
Передняя обзорность, пункт 5 приложения № 3 к ТР ТС 018/2011	Сертификат соответствия, Орган по сертификации автомотехники – механических транспортных средств, запасных частей и принадлежностей Автономной некоммерческой организации «Центр содействия сертификации автотехники», РОСС RU.0001.11MT25, Российская Федерация Сертификат соответствия, Орган по сертификации автомотехники – механических транспортных средств, запасных частей и принадлежностей Автономной некоммерческой организации «Центр содействия сертификации автотехники», РА.RU.11MT25, Российская Федерация	C-RU.MT25.B.12615 от 29.08.2014 г. до 29.08.2018 г. TC RU C-RU.MT25.B.01222 с 30.10.2015 г. по 29.10.2019 г.
Вентиляция, отопление и кондиционирование, пункт 6 приложения № 3 к ТР ТС 018/2011	Сертификат соответствия, Орган по сертификации автомотехники – механических транспортных средств, запасных частей и принадлежностей Автономной некоммерческой организации «Центр содействия сертификации автотехники», РОСС RU.0001.11MT25, Российская Федерация Сертификат соответствия, Орган по сертификации автомотехники – механических транспортных средств, запасных частей и принадлежностей Автономной некоммерческой организации «Центр содействия сертификации автотехники», РА.RU.11MT25, Российская Федерация	C-RU.MT25.B.12100 от 29.05.2014 г. до 29.05.2018 г. TC RU C-RU.MT25.B.01205 с 28.10.2015 г. по 27.10.2019 г.
Весовые ограничения, действующие в отношении транспортных средств, пункт 14 приложения № 3 к ТР ТС 018/2011	Сертификат соответствия, Орган по сертификации автомотехники – механических транспортных средств, запасных частей и принадлежностей Автономной некоммерческой организации «Центр содействия сертификации автотехники», РА.RU.11MT25, Российская Федерация	TC RU C-RU.MT25.B.01922 с 22.12.2015 г. по 21.12.2019 г.



Одобрение типа шасси № TC RU K-RU.MT02.00012.P2Стр. 18

Приложение № 2

1	2	3
Маркировка и возможность идентификации, приложение № 7 к ТР ТС 018/2011	Декларация о соответствии, Акционерное общество "ИСУЗУ РУС", Российская Федерация	ТС № RU Д-RU.MT25.B.00140 от 26.01.2016 г. до 25.01.2020 г.

* допускается установка шин, соответствующих критериям размерности, минимально допустимого индекса нагрузки, минимальной скоростной категории и имеющих отличные от указанных подтверждающие соответствие документы, при наличии на шинах маркировки по Правилам ЕЭК ООН № 54, а также по Правилам ЕЭК ООН № 117 при условии предоставления в орган по сертификации информации об указанной маркировке.

Руководитель органа по сертификации



подпись

Б.В. Кисуленко

инициалы, фамилия



ОПИСАНИЕ МАРКИРОВКИ ШАССИ

1. Место расположения и форма единого знака обращения на рынке государств - членов Таможенного союза:
На табличке изготовителя или на наклейке, расположенной рядом с табличкой изготовителя.
Единый знак обращения на рынке государств - членов Таможенного союза наносится в соответствии с Решением Комиссии Таможенного союза от 15 июля 2011 г. № 711.
2. Место расположения таблички изготовителя:
В проеме правой двери кабины под фиксатором замка двери.
3. Место расположения идентификационного номера:
 - 3.1. На табличке изготовителя.
 - 3.2. На правом лонжероне рамы в районе заднего колеса.
4. Структура и содержание идентификационного номера (номеров) шасси:

1	2	3	4	5	6	7	8	9	10	11	12	13	14	15	16	17
Z	7	X	N	M	R	8	5	?	?	?	?	?	?	?	?	?

- поз. 1 – 3: международный идентификационный код изготовителя (WMI):
Z7X – Акционерное общество "ИСУЗУ РУС", Российская Федерация.
- поз. 4: обозначение модельного ряда шасси: **N**.
- поз. 5: обозначение полной массы: **M** – 5000...7500 кг.
- поз. 6: обозначение колесной формулы: **R** – 4 x 2.
- поз. 7 – 8: обозначение типа двигателя: **85** – 4J11.
- поз. 9: обозначение колесной базы: **E** – 2451...2600 мм,
H – 3201...3500 мм.
- поз. 10: год выпуска или модельный год согласно Таблице 1 Приложения № 7 к ТР ТС 018/2011.
- поз. 11 – 17: производственный номер шасси.

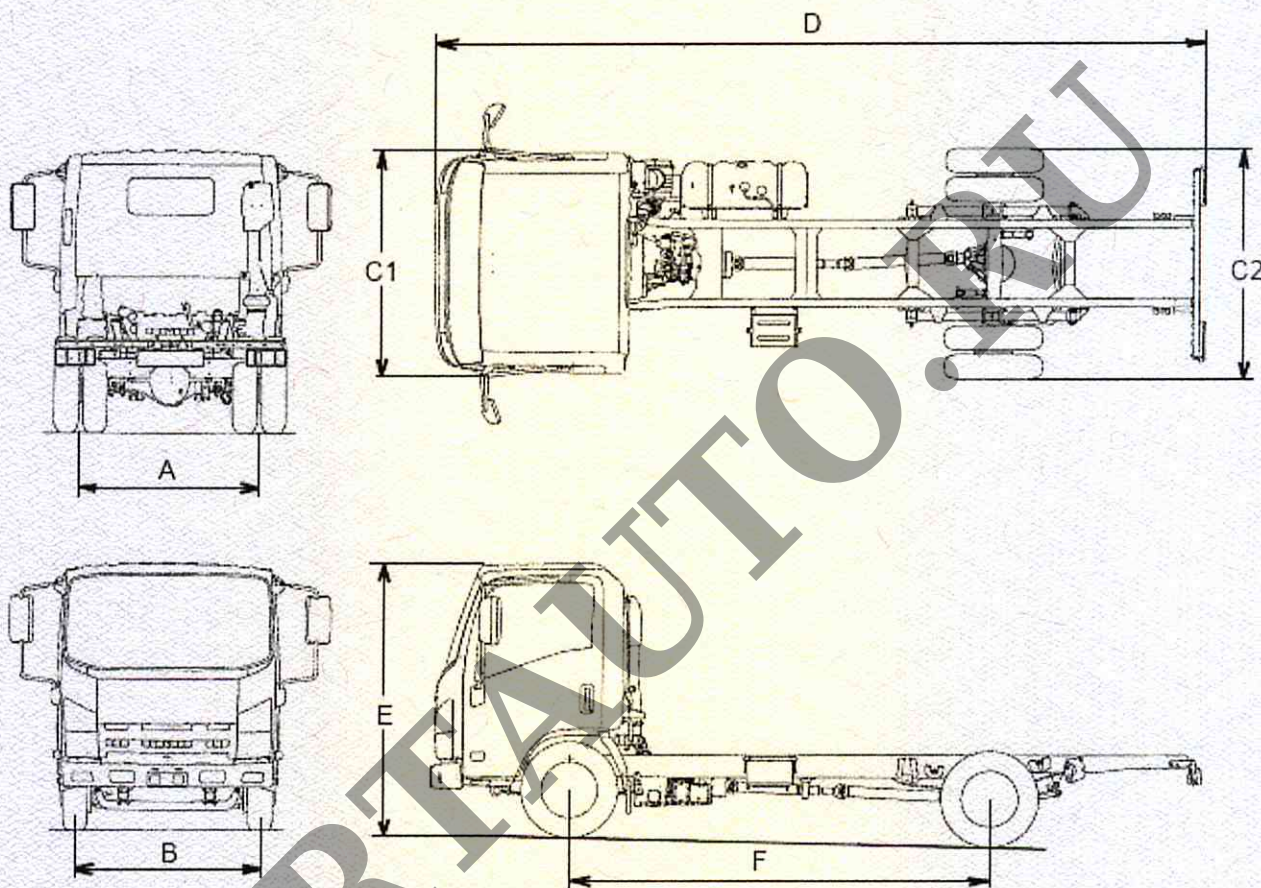
Руководитель органа по сертификации



подпись

Б.В. Кисуленко
инициалы, фамилия

ОБЩИЙ ВИД ШАССИ
 марка ISUZU, тип NMR, модификации NMR85H, NMR85E



размеры в мм,

Модификации	A	B	C1	C2	D	E	F
NMR85E	1425	1475	1815	1855	4735	2185	2490
NMR85H					6020		3350

