

ОРГАН ПО СЕРТИФИКАЦИИ СПЕЦИАЛЬНЫХ И СПЕЦИАЛИЗИРОВАННЫХ АВТОТРАНСПОРТНЫХ СРЕДСТВ И УСЛУГ НА АВТОМОБИЛЬНОМ ТРАНСПОРТЕ – «САМТ-ФОНД»,
№ РОСС RU.0001.10MT22 от 15 марта 2002 г. (127434, Москва, Дмитровское шоссе, 9)
тел. 780-07-55

РОСС RU.MT22.E02168

2008

31 января

Марка транспортного средства	-
Тип транспортного средства	АФ-47411, АФ-47411В, АФ-47411С, АБ-47411Е, АБ-47411Н, АБ-47411М
Шасси транспортного средства	ЗИЛ-433362 (для АФ-47411, АФ-47411С, АБ-47411Е, АБ-47411Н); ЗИЛ-433112 (для АФ-47411В, АБ-47411М)
Базовое транспортное средство	ЗИЛ-433360 (для АФ-47411, АФ-47411С); ЗИЛ-433110 (для АФ-47411В)
Категория транспортного средства	N₂
Код ОКП	45 2110 (для АФ-474110, АФ-47411В, АФ-47411С); 45 1113 (для АБ-47411Е, АБ-47411Н, АБ-47411М)
Код VIN	X9H474110..., X9H47411В..., X9H47411С..., X9H47411Е..., X9H47411Н..., X9H47411М...
Заявитель, изготовитель и его адрес	Общество с ограниченной ответственностью "ЦЕНТРТРАНСТЕХМАШ" (ООО "ЦЕНТРТРАНСТЕХМАШ") Россия, 390047, г. Рязань, район Карцево, 9

ОБЩИЕ ХАРАКТЕРИСТИКИ ТРАНСПОРТНОГО СРЕДСТВА

Колесная формула/ведущие колеса	4x2/задние
Схема компоновки транспортного средства	капотная, расположение двигателя-переднее продольное
Исполнение грузозночного пространства	кузов-фургон закрытого типа с теплоизоляцией и задней двустворчатой дверью (для АФ-47411, АФ-47411В, АФ-47411С); бортовая платформа, с открывающимися задним и боковыми бортами (для АБ-47411Е, АБ-47411Н, АБ-47411М)
Назначение транспортного средства	для перевозки продовольственных и промышленных грузов (для АФ-47411, АФ-47411В, АФ-47411С); для перевозки различных грузов (для АБ-47411Е, АБ-47411Н, АБ-47411М)
Кабина	433100, цельнометаллическая, двухдверная, трехместная

РОСС RU.MT22.E02168

	АФ-47411	АФ-47411В	АФ-47411С	АБ-47411Е	АБ-47411Н	АБ-47411М
Габаритные размеры, мм						
- длина	6850	7850		7610	6755	7610
- ширина				2500		
- высота	3400			2660		
База, мм	3800	4500		3800	4500	
Колея передних/задних колес, мм	1930/1850					
Масса снаряженного транспортного средства, кг (по ОСТ 37.001.408-85)	5145	5700		4900	4445	4900
Полная масса транспортного средства, кг	11200					
- на переднюю ось	3000					
- на заднюю ось	8200					
Допустимая полная масса прицепа, кг	8000					
Полная масса автопоезда, кг	19200					
Двигатель (марка, тип) ЗИЛ-508.10, четырехтактный, бензиновый						
- количество и расположение цилиндров	8, V-образное					
- рабочий объем цилиндров, см ³	6000					
- степень сжатия	7,1					
Максимальная мощность, кВт (мин ⁻¹)	94,3 (3200)					
Максимальный крутящий момент, Нм (мин ⁻¹)	356 (1900)					
Топливо	бензин с октановым числом не менее 80					
Система питания карбюраторная						
Карбюратор (марка, тип)	ЗИЛ, К-96					
Воздушный фильтр (марка, тип)	ВМ-21, инерционно-масляного типа					
Система зажигания бесконтактно-транзисторная						
Датчик-распределитель (марка, тип)	МЗАТЭ-2, 6851.3706					
Катушка зажигания (марка, тип)	МЗАТЭ-2, 27.3705					
Свечи зажигания (марка, тип)	ЧКЗ или ЭЗАЗС, А11 или УАПО, А11-1					
Система выпуска и нейтрализации отработавших газов один глушитель, нейтрализатор отработавших газов						
Глушитель (марка, тип)	ООО «НТЦ МПС», 36-1201010-32					
Нейтрализатор (марка, тип)	ООО «НПП ЭкоНАМИ», 21.1206010					
Трансмиссия механическая						
Сцепление (марка, тип)	ЗИЛ-130, сухое, однодисковое					
Коробка передач (марка, тип)	ЗИЛ-433360, с ручным управлением					
- число передач	вперед – 5, назад - 1					
- передаточные числа	I -	7,44				
	II -	4,10				
	III -	2,29				
	IV -	1,47				
	V -	1,00				
	З.Х.-	7,09				
Главная передача (марка, тип)	ЗИЛ-130Г, гипоидная					
- передаточное число главной передачи	6,33					

РОСС RU.MT22.E02168

Подвеска	
- передняя	ЗИЛ-433360, зависимая, на продольных полуэллиптических рессорах, с гидравлическими телескопическими амортизаторами
- задняя	ЗИЛ-4331, зависимая, на продольных полуэллиптических рессорах
Рулевое управление (марка, тип)	ЗИЛ-4331, с гидроусилителем, рулевой механизм типа "винт-шариковая гайка-рейка-сектор"
<u>Тормозные системы</u>	
- рабочая	пневматический двухконтурный привод с разделением на контуры по осям, с регулятором тормозных сил, с АБС; тормозные механизмы всех колес – барабанные
- стояночная	механический привод от пружинных энергоаккумуляторов к тормозным механизмам задних колес
- запасная	стояночная тормозная система
Шины	
- марка	И-Н142БМ, О-40БМ-1, М-184
- размер	9.00R20
- индекс несущей способности	136/133
- категория скорости	I или K
Дополнительное оборудование транспортного средства	внутреннее освещение кузова-фургона, фиксаторы двери, фиксирующие элементы для удержания груза, поручень, лестница (АФ-47411, АФ-47411В, АФ-47411С); ступенька (АБ-47411Е, АБ-47411Н, АБ-47411М)

**АФ-47411, АФ-47411В, АФ-47411С;
АБ-47411Е, АБ-47411Н, АБ-47411М**

Описание маркировки транспортного средства приведено в приложении № 2.
Общие виды транспортных средств на двух страницах приведены в приложении № 3.

Руководитель органа по сертификации

..... М.И. Грифф
подпись инициалы, фамилия

С.В. Пугачев

Действует с «31» января 2005 г.

РОСС RU.MT22.E02168

Приложение № 2 к "Одобрению
типа транспортного средства"**ОПИСАНИЕ МАРКИРОВКИ ТРАНСПОРТНОГО СРЕДСТВА**

1. Место расположения и форма знака соответствия:

Рядом с табличкой изготовителя.

Знак соответствия выполнен по ГОСТ Р 50460-92 с указанием номера данного "Одобрения типа транспортного средства".

2. Место расположения таблички изготовителя:

С правой стороны, в нижнем углу, на внешней стороне передней стенки кузова-фургона или бортовой платформы.

3. Место расположения идентификационного номера (код VIN):

3.1. На табличке изготовителя.

3.2. На задней стойке правой боковины кабины, под замком.

4. Структура и содержание идентификационных номеров транспортных средств:

1	2	3	4	5	6	7	8	9	10	11	12	13	14	15	16	17
X	9	H	4	7	4	1	1	?	?	?	?	?	?	?	?	?

поз. 1-3 Международный идентификационный код изготовителя (WMI):
X9H - ООО "ЦЕНТРТРАНСТЕХМАШ"

поз. 4-9 Обозначение типа транспортного средства:
«474110» - АФ-47411, «47411В» - АФ-47411В,
«47411С» - АФ-47411С, «47411Е» - АФ-47411Е,
«47411Н» - АФ-47411Н, «47411М» - АФ-47411М

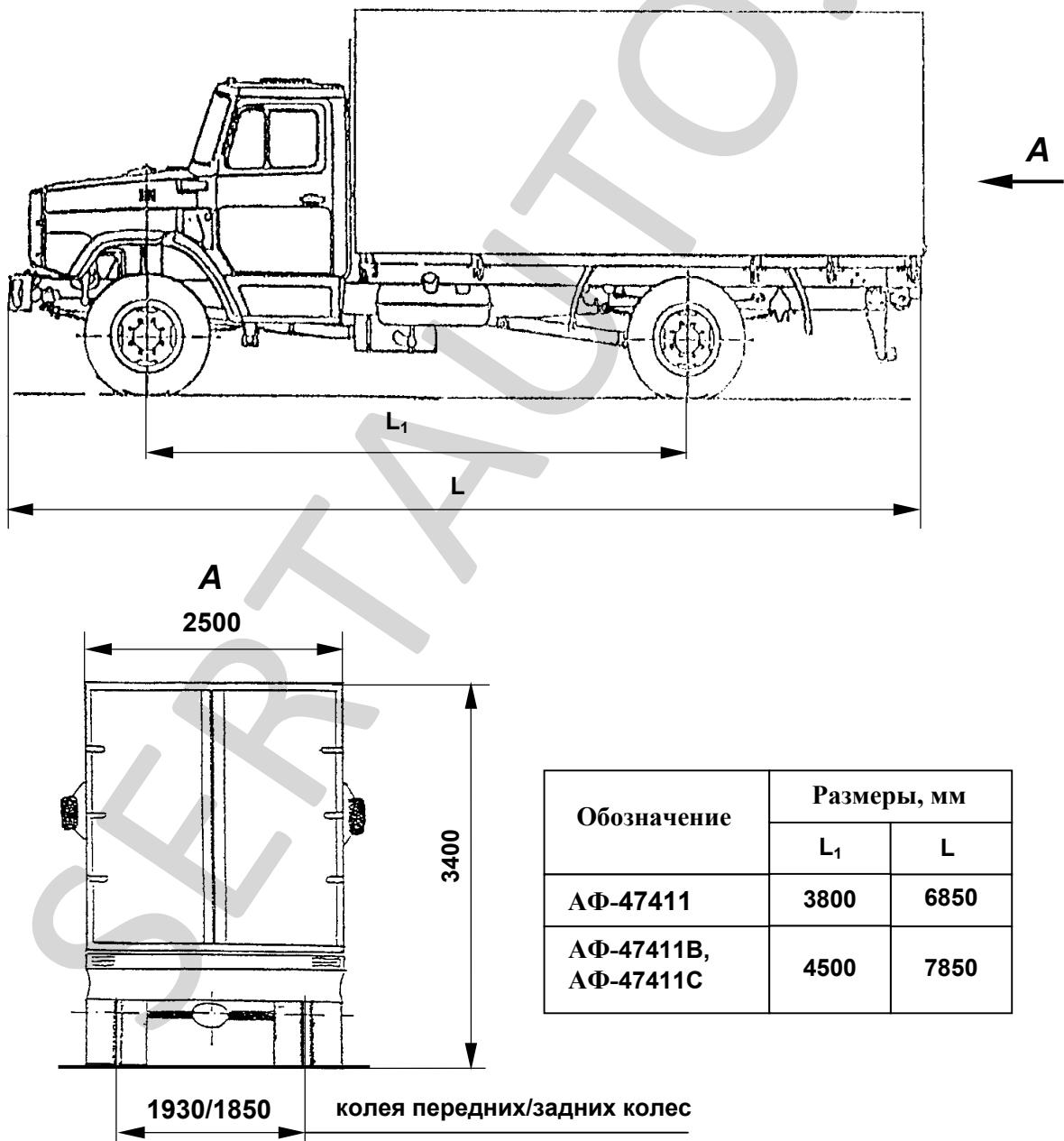
поз. 10 год выпуска согласно ГОСТ Р 51980-2002

поз. 11-17 производственный номер транспортного средства

РОСС RU.MT22.E02168

Приложение № 3 к "Одобрению
типа транспортного средства"

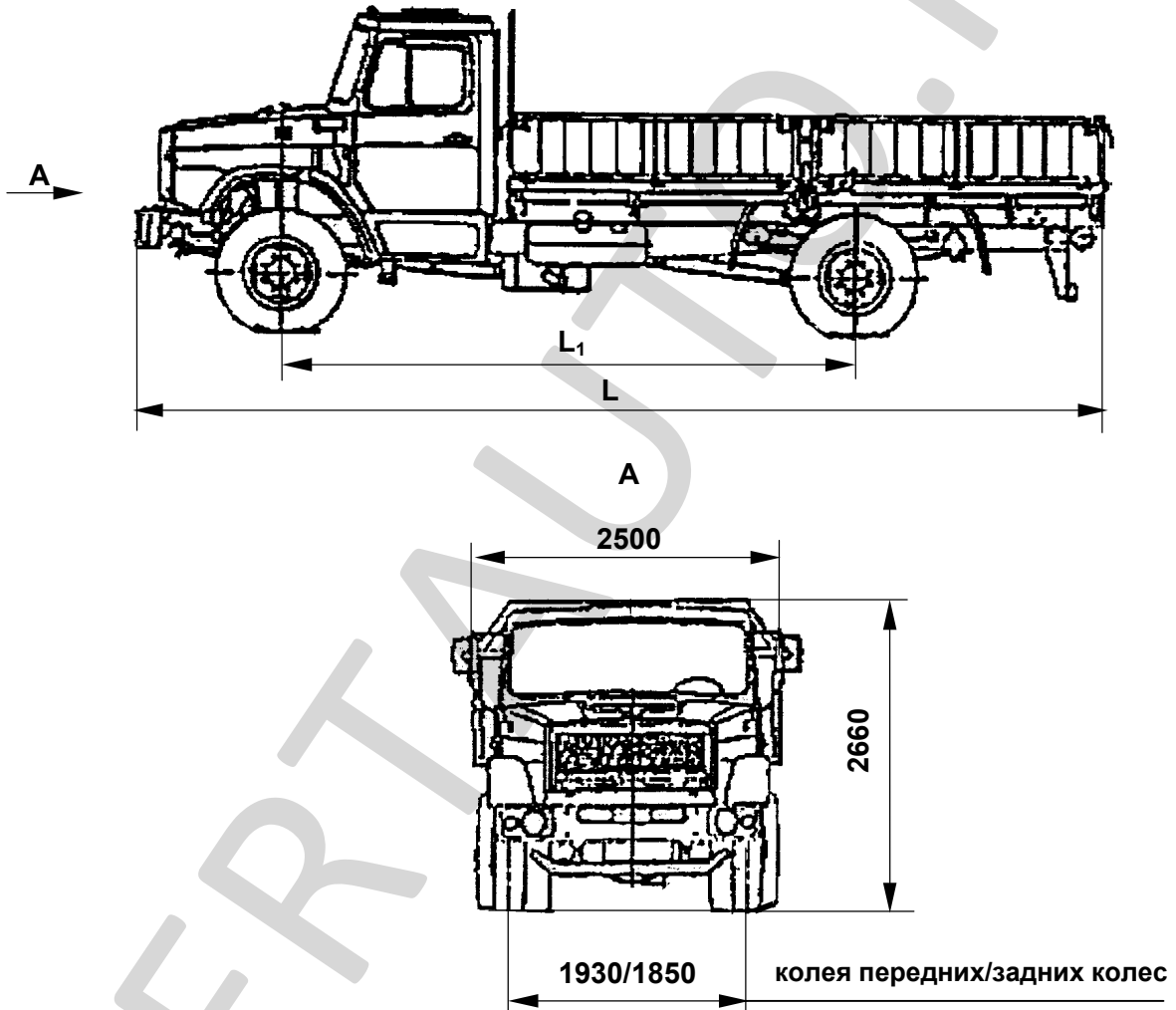
АФ-47411, АФ-47411В, АФ-47411С



РОСС RU.MT22.E02168

Приложение № 3 к "Одобрению
типа транспортного средства"

АБ-47411Е, АБ-47411Н, АБ-47411М



Наименование	Размеры, мм	
	L_1	L
АБ-47411Е, АБ-47411М	4500	7610
АБ-47411Н	3800	6755