



ТАМОЖЕННЫЙ СОЮЗ
ОДОБРЕНИЕ ТИПА ШАССИ

Серия RU № 0000700

№ TC RU K-RU.MT02.00015.P2

Срок действия с 15 февраля 2016 г. по 31 декабря 2017 г.

ОРГАН ПО СЕРТИФИКАЦИИ

механических транспортных средств и прицепов, их составных частей и предметов оборудования
"САТР-ФОНД" Межотраслевого Фонда "Сертификация автотранспорта САТР" (ОС "САТР-ФОНД")
юридический адрес: 125480, г. Москва, ул. Героев Панфиловцев, 24; фактические адреса: 125480,
г. Москва, ул. Героев Панфиловцев, 24; 125438, г. Москва, ул. Автомоторная, 2;
тел.: (495) 454-42-27, (495) 456-62-51, (495) 496-82-44 / факс: (495) 454-72-12, (495) 496-82-44;
электронная почта: mail@satrfond.ru; аттестат аккредитации № РОСС RU.0001.11MT02

ШАССИ

МАРКА	ISUZU
КОММЕРЧЕСКОЕ НАИМЕНОВАНИЕ	—
ТИП	RFSR
МОДИФИКАЦИИ	FSR90SL-LCUS, FSR90SL-NCUS, FSR90SL-PCUS
КАТЕГОРИЯ	N ₂
ЭКОЛОГИЧЕСКИЙ КЛАСС	4
ВАРИАНТ ИЗГОТОВЛЕНИЯ	шасси с кабиной и двигателем
ЗАЯВИТЕЛЬ И ЕГО АДРЕС	Акционерное общество "ИСУЗУ РУС", ОГРН: 1071674002432, юридический и фактический адрес: 432061, г. Ульяновск, ул. Азовская, 97А, Российская Федерация, тел.: (8422) 79-70-84, факс: (8422) 79-71-14 электронная почта: ra.golovin@sollers-auto.com
ИЗГОТОВИТЕЛЬ И ЕГО АДРЕС	Акционерное общество "ИСУЗУ РУС", юридический и фактический адрес: 432061, г. Ульяновск, ул. Азовская, 97А, Российская Федерация
ПРЕДСТАВИТЕЛЬ ИЗГОТОВИТЕЛЯ И ЕГО АДРЕС	—
СБОРОЧНЫЙ ЗАВОД И ЕГО АДРЕС	432061, г. Ульяновск, ул. Азовская, 97А, Российская Федерация
ПОСТАВЩИК СБОРОЧНЫХ КОМПЛЕКТОВ И ЕГО АДРЕС	—

соответствуют требованиям технического регламента Таможенного союза "О безопасности колесных транспортных средств" по перечню требований в соответствии с приложением N 2 к настоящему ОДОБРЕНИЮ ТИПА ШАССИ.

Действие данного ОДОБРЕНИЯ ТИПА ШАССИ распространяется на серийно выпускаемую продукцию.



Одобрение типа шасси № TC RU K-RU.MT02.00015.P2Стр. 2

Данное ОДОБРЕНИЕ ТИПА ШАССИ без приложений недействительно.

Приложение № 1. Общие характеристики шасси

Приложение № 2. Перечень документов, явившихся основанием для оформления ОДОБРЕНИЯ ТИПА ШАССИ

Приложение № 3. Описание маркировки шасси

Приложение № 4. Общий вид шасси на одной странице

ДОПОЛНИТЕЛЬНАЯ ИНФОРМАЦИЯ

Конструкция допускает возможность перемещения шасси своим ходом по дорогам общего пользования.

Руководитель органа по сертификации



Б.В. Кисуленко

инициалы, фамилия

Дата оформления « 15 » февраля 2016 г.

ОДОБРЕНИЕ ТИПА ШАССИ УТВЕРЖДЕНО.

Внесена запись в реестр за № TC RU K-RU.MT02.00015.P2 от « 15 » февраля 2016 г.

Руководитель

РОССТАНДАРТА

А.В. Кулешов

(заместитель руководителя)

наименование уполномоченного
органа государственного управления

подпись

инициалы, фамилия



ОБЩИЕ ХАРАКТЕРИСТИКИ ШАССИ

Колесная формула / ведущие колеса	4 × 2 / задние
Схема компоновки шасси	кабина над двигателем
Расположение двигателя	переднее продольное
Кабина	цельнометаллическая, двухдверная, трехместная

Для модификаций:	FSR90SL-LCUS	FSR90SL-NCUS	FSR90SL-PCUS
Габаритные размеры, мм			
– длина	7255	8155	8605
– ширина		2240	
– высота		2530	
База, мм	4360	4860	5160
Колея передних / задних колес, мм		1805 / 1705	
Масса шасси в снаряженном состоянии, кг	3885	3860	3905
Технически допустимая максимальная масса транспортного средства, кг		12000	
Технически допустимая максимальная масса, приходящаяся на каждую из осей транспортного средства, начиная с передней оси, кг		4480 8480	
Технически допустимая максимальная масса автопоезда, кг		15500	
Максимальная масса прицепа, кг* - прицеп с тормозной системой		3500	

* при условии оборудования транспортного средства сцепным устройством в соответствии с требованиями Правил ЕЭК ООН № 55-01

Двигатель внутреннего сгорания (марка, тип)	ISUZU, 4HK1 (4HK1E4SHC), четырехтактный дизель
– количество и расположение цилиндров	4, рядное
– рабочий объем цилиндров, см ³	5193
– степень сжатия	16.5
– максимальная мощность, кВт (мин ⁻¹) по Правилам ЕЭК ООН № 85	154 (2600)
– максимальный крутящий момент, Н·м (мин ⁻¹)	706 (1600)
Топливо	дизельное

Система питания (тип)	непосредственный впрыск топлива с общей рампой
Блок управления (маркировка)	Transtron, 898223546? или 898226141?
ТНВД (тип, маркировка)	Denso, 897386557?
Форсунки (тип, маркировка)	Denso, 181?
Нагнетатель воздуха (тип, маркировка)	Ishikawajima-Harima Heavy Industries (IHI), 898203610? или 898209651?

Приложение № 1

Воздушный фильтр
(тип, маркировка)

ISUZU или Nippon Donaldson, 898214254? или 898082165?,
с бумажным фильтрующим элементом Nippon Donaldson
P843355 (внутренний), P812238 (наружный)

Глушитель шума впуска (маркировка)
- 1 ступень

Excell Co., 898095779?

**Система выпуска и нейтрализации
отработавших газов**

один глушитель,
нейтрализатор отработавших газов

Нейтрализаторы (маркировка)

совмещен с глушителем

Глушители (маркировка)
- 1 ступень

Nisshin Kogyo или ISUZU, 898219189?

Трансмиссия	механическая
Сцепление (марка, тип)	сухое, однодисковое
Коробка передач (марка, тип)	ISUZU, MZW6P, с ручным управлением
число передач и передаточные числа	вперед – 6, назад – 1
I –	6.615
II –	4.095
III –	2.358
IV –	1.531
V –	1.000
VI –	0.722
З.Х. –	6.615
Главная передача (тип)	гипоидная
– передаточное число	5.125

Подвеска

Передняя (описание)

зависимая, рессорная, с гидравлическими
телескопическими амортизаторами, со стабилизатором
поперечной устойчивости

Задняя (описание)

зависимая, рессорная

Рулевое управление (описание)

с гидроусилителем

– рулевой механизм (тип)

"винт-шариковая гайка-рейка-сектор"

Тормозные системы

Рабочая (описание)

гидропневматическая, двухконтурная, с разделением на
контуры по осям, с АБС, тормозные механизмы всех
колес – барабанного типа

Запасная (описание)

каждый из контуров рабочей тормозной системы

Стояночная (описание)

тормозные механизмы задних колес с приводом от
пружинных энергоаккумуляторов

Вспомогательная (износостойкая)
(описание)

газодинамическая, установлена в системе выпуска
отработавших газов



Одобрение типа шасси № TC RU K-RU.MT02.00015.P2

Стр. 5

Приложение № 1

Шины

- обозначение размера	245/70 R19,5
- индекс несущей способности для максимально допустимой нагрузки	136/134
- обозначение категории скорости	M

Оборудование шасси

по заказу: кондиционер, электростеклоподъемники, наружные зеркала заднего вида с обогревом и/или электроприводом, центральный замок, предпусковой подогреватель-отопитель, дополнительный отопитель, ограничитель скорости, тахограф, внутреннее зеркало, дневные ходовые огни

Руководитель органа по сертификации



подпись



Б.В. Кисуленко

инициалы, фамилия

SERTIFICATE

**Перечень документов, явившихся основанием для оформления
ОДОБРЕНИЯ ТИПА ШАССИ**

Элементы объектов технического регулирования, в отношении которых установлены требования безопасности	Наименование и происхождение документа, подтверждающего соответствие	Номер документа и дата выпуска
1	2	3
Кондиционеры и холодильное оборудование, пункт 12 ТР ТС 018/2011	Декларация о соответствии, Акционерное общество "ИСУЗУ РУС", Российская Федерация	ТС № RU Д-RU.MT25.B.00137 от 26.01.2016 г. до 25.01.2020 г.
Возможность оснащения аппаратурой спутниковой навигации, пункт 13 ТР ТС 018/2011	— " —	— " —
Возможность оснащения тахографами, пункт 14 ТР ТС 018/2011	— " —	— " —
Интерфейс, пункт 15 ТР ТС 018/2011	— " —	— " —
Световозвращатели, Правила ЕЭК ООН № 3-02	Сообщение, Ministere des Transports, Luxembourg	E13*03R00*03R02*5728*00 от 14.09.1995 г. E13-3R 023440 от 02.08.1993 г.
Устройства для освещения заднего регистрационного знака, Правила ЕЭК ООН № 4-00	— " —	E13 4R 003486 Ext.1 от 05.05.1998 г.
Указатели поворота, Правила ЕЭК ООН № 6-01	Сообщение, RDW, The Netherlands Сообщение, Ministere des Transports, Luxembourg	E4 6R-0161006 Ext.1 от 26.02.2007 г. E13*06R00*06R01*5728*01 от 18.07.2002 г. E13*06R00*06R01*0842*00 от 01.03.2006 г.
Габаритные огни, сигналы торможения, Правила ЕЭК ООН № 7-02	Сообщение, Ministere des Transports, Luxembourg Сообщение, RDW, The Netherlands	E13*07R00*07R02*5728*01 от 18.07.2002 г. E13*07R00*07R02*2177*01 от 14.01.2008 г. E4-7R-02320 Ext.5 от 19.05.2006 г.
Устойчивость к воздействию внешних источников электромагнитного излучения и электромагнитная совместимость, Правила ЕЭК ООН № 10-03	Сертификат соответствия, Орган по сертификации автотехники – механических транспортных средств, запасных частей и принадлежностей Автономной некоммерческой организации «Центр содействия сертификации автотехники», РОСС RU.0001.11MT25, Российская Федерация	C-RU.MT25.B.10417 от 05.12.2013 г. до 05.12.2017 г.

Приложение № 2

1	2	3
Эффективность тормозных систем, Правила ЕЭК ООН № 13-10	Сертификат соответствия, Орган по сертификации автомотехники – механических транспортных средств, запасных частей и принадлежностей Автономной некоммерческой организации «Центр содействия сертификации автотехники», РОСС RU.0001.11MT25, Российская Федерация Сертификат соответствия, Орган по сертификации автомотехники – механических транспортных средств, запасных частей и принадлежностей Автономной некоммерческой организации «Центр содействия сертификации автотехники», РА.RU.11MT25, Российская Федерация	C-RU.MT25.B.10418 от 05.12.2013 г. до 05.12.2017 г. TC RU C-RU.MT25.B.00042 от 27.03.2015 г. до 31.12.2015 г.
Места крепления ремней безопасности, Правила ЕЭК ООН № 14-07	Сертификат соответствия, Орган по сертификации автомотехники – механических транспортных средств, запасных частей и принадлежностей Автономной некоммерческой организации «Центр содействия сертификации автотехники», РОСС RU.0001.11MT25, Российская Федерация	C-RU.MT25.B.10411 от 05.12.2013 г. до 05.12.2017 г.
Оснащение транспортных средств удерживающими системами, Правила ЕЭК ООН № 16-06	Сообщение, RDW, The Netherlands Сертификат соответствия, Орган по сертификации автомотехники – механических транспортных средств, запасных частей и принадлежностей Автономной некоммерческой организации «Центр содействия сертификации автотехники», РОСС RU.0001.11MT25, Российская Федерация	E4 16R-0536176 Ext.2 от 15.09.2011 г. E4 16R-0536172 Ext.2 от 15.09.2011 г. E4-16R-06 43081 Ext.01 от 31.10.2013 г. C-RU.MT25.B.10412 от 05.12.2013 г. до 05.12.2017 г.
Прочность сидений и их креплений, Правила ЕЭК ООН № 17-08	Сертификат соответствия, Орган по сертификации автомотехники – механических транспортных средств, запасных частей и принадлежностей Автономной некоммерческой организации «Центр содействия сертификации автотехники», РОСС RU.0001.11MT25, Российская Федерация	C-RU.MT25.B.10413 от 05.12.2013 г. до 05.12.2017 г.



Приложение № 2

1	2	3
Защита транспортного средства от несанкционированного использования, Правила ЕЭК ООН № 18-03	Сертификат соответствия, Орган по сертификации автотехники – механических транспортных средств, запасных частей и принадлежностей Автономной некоммерческой организации «Центр содействия сертификации автотехники», РОСС RU.0001.11MT25, Российская Федерация Сертификат соответствия, Орган по сертификации автотехники – механических транспортных средств, запасных частей и принадлежностей Автономной некоммерческой организации «Центр содействия сертификации автотехники», RA.RU.11MT25, Российская Федерация	C-RU.MT25.B.10419 от 05.12.2013 г. до 05.12.2017 г. TC RU C-RU.MT25.B.01218 с 30.10.2015 г. по 29.10.2019 г.
Передние противотуманные фары, Правила ЕЭК ООН № 19-03	Сообщение, Ministère des Transports, Luxembourg	E13*19R00*19R03*13312*00 от 02.05.2011 г. E13*19R00*19R03*13374*00 от 17.06.2011 г.
Фонари заднего хода, Правила ЕЭК ООН № 23-00	—	E13*23R00*23R00*5728*00 от 14.09.1995 г.
Выбросы, Правила ЕЭК ООН № 24-03	Сертификат соответствия, Орган по сертификации автотехники – механических транспортных средств, запасных частей и принадлежностей Автономной некоммерческой организации «Центр содействия сертификации автотехники», RA.RU.11MT25, Российская Федерация	TC RU C-RU.MT25.B.02234 с 08.02.2016 г. по 07.02.2020 г.
Оснащение звуковыми сигнальными приборами, Правила ЕЭК ООН № 28-00	Сообщение, Ministère des Communications et de l'Infrastructure, Belgium Сертификат соответствия, Орган по сертификации автотехники – механических транспортных средств, запасных частей и принадлежностей Автономной некоммерческой организации «Центр содействия сертификации автотехники», РОСС RU.0001.11MT25, Российская Федерация	E6-28R-000007 Ext.2 от 21.11.2000 г. C-RU.MT25.B.10420 от 05.12.2013 г. до 05.12.2017 г.

Приложение № 2

1	2	3
Защитные свойства кабин, Правила ЕЭК ООН № 29-02	Сертификат соответствия, Орган по сертификации автомотехники – механических транспортных средств, запасных частей и принадлежностей Автономной некоммерческой организации «Центр содействия сертификации автотехники», РОСС RU.0001.11MT25, Российская Федерация	C-RU.MT25.B.10414 от 05.12.2013 г. до 05.12.2017 г.
Пожарная безопасность, Правила ЕЭК ООН № 34-02	Сертификат соответствия, Орган по сертификации автомотехники – механических транспортных средств, запасных частей и принадлежностей Автономной некоммерческой организации «Центр содействия сертификации автотехники», РОСС RU.0001.11MT25, Российская Федерация Сертификат соответствия, Орган по сертификации автомотехники – механических транспортных средств, запасных частей и принадлежностей Автономной некоммерческой организации «Центр содействия сертификации автотехники», RA.RU.11MT25, Российская Федерация	C-RU.MT25.B.10405 от 05.12.2013 г. до 05.12.2017 г. TC RU C-RU.MT25.B.00032 от 23.03.2015 г. до 22.03.2019 г.
Задние противотуманные огни, Правила ЕЭК ООН № 38-00	Сообщение, RDW, The Netherlands	E4 003805 Ext.3 от 20.08.1992 г.
Механизмы измерения скорости, Правила ЕЭК ООН № 39-00	Сертификат соответствия, Орган по сертификации автомотехники – механических транспортных средств, запасных частей и принадлежностей Автономной некоммерческой организации «Центр содействия сертификации автотехники», РОСС RU.0001.11MT25, Российская Федерация	C-RU.MT25.B.10421 от 05.12.2013 г. до 05.12.2017 г.



Приложение № 2

1	2	3
Оснащение безопасными стеклами, Правила ЕЭК ООН № 43-00	Сообщение, Ministere des Communications et de l'Infratructure, Belgium Сообщение, Kraftfahrt-Bundesamt, Germany Сертификат соответствия, Орган по сертификации автомотехники – механических транспортных средств, запасных частей и принадлежностей Автономной некоммерческой организации «Центр содействия сертификации автотехники», РОСС RU.0001.11MT25, Российская Федерация	E6 43R-00033 Ext.11 от 05.01.2006 г. E6 43R-00122 Ext.11 от 05.01.2006 г. E1 001631 Ext.04 от 29.07.2008 г. E1 001911 Ext.01 от 28.10.2005 г. C-RU.MT25.B.10415 от 05.12.2013 г. до 05.12.2017 г.
Оснащение устройствами непрямого обзора, Правила ЕЭК ООН № 46-02	Сообщение, Kraftfahrt-Bundesamt, Germany Сообщение, Ministere des Transports, Luxembourg Сертификат соответствия, Орган по сертификации автомотехники – механических транспортных средств, запасных частей и принадлежностей Автономной некоммерческой организации «Центр содействия сертификации автотехники», РОСС RU.0001.11MT25, Российская Федерация	E1 020894 Ext.04 от 18.02.2008 г. E1 020937 Ext.03 от 12.02.2008 г. E13*46R00*46R02*1456*02 от 04.12.2007 г. E13*46R00*46R02*1457*02 от 04.12.2007 г. E13*46R00*46R02*7380*00 от 02.06.2008 г. C-RU.MT25.B.10422 от 05.12.2013 г. до 05.12.2017 г.



Приложение № 2

1	2	3
Оснащение устройствами освещения и световой сигнализации, Правила ЕЭК ООН № 48-03, 48-04	Сертификат соответствия, Орган по сертификации автотехники – механических транспортных средств, запасных частей и принадлежностей Автономной некоммерческой организации «Центр содействия сертификации автотехники», РОСС RU.0001.11MT25, Российская Федерация Сертификат соответствия, Орган по сертификации автотехники – механических транспортных средств, запасных частей и принадлежностей Автономной некоммерческой организации «Центр содействия сертификации автотехники», RA.RU.11MT25, Российская Федерация	C-RU.MT25.B.10406 от 05.12.2013 г. до 05.12.2017 г. TC RU C-RU.MT25.B.02155 от 25.01.2016 г. до 24.01.2020 г.
Выбросы, Правила ЕЭК ООН № 49-05 (уровень выбросов В1, уровень требований в отношении бортовой диагностики, долговечности и эксплуатационной пригодности, контроля NO _x - "С", экологический класс 4)	Сертификат соответствия, Орган по сертификации автотехники – механических транспортных средств, запасных частей и принадлежностей Автономной некоммерческой организации «Центр содействия сертификации автотехники», RA.RU.11MT25, Российская Федерация	TC RU C-RU.MT25.B.02235 с 08.02.2016 г. по 31.12.2017 г.
Внешний шум, Правила ЕЭК ООН № 51-02	Сертификат соответствия, Орган по сертификации автотехники – механических транспортных средств, запасных частей и принадлежностей Автономной некоммерческой организации «Центр содействия сертификации автотехники», РОСС RU.0001.11MT25, Российская Федерация	C-RU.MT25.B.10407 от 05.12.2013 г. до 05.12.2017 г.
Оснащение шинами, Правила ЕЭК ООН № 54-00*	Сообщение, Ministere des Transports, France Сообщение, RDW, The Netherlands	E2 005811 Ext.01 от 23.03.2000 г. E4 0009825 от 15.09.1998 г. E4 0009826 от 15.09.1998 г.

Приложение № 2

1	2	3
Травмобезопасность наружных выступов, Правила ЕЭК ООН № 61-00	Сертификат соответствия, Орган по сертификации автомобилотехники – механических транспортных средств, запасных частей и принадлежностей Автономной некоммерческой организации «Центр содействия сертификации автомобилотехники», РОСС RU.0001.11MT25, Российская Федерация	C-RU.MT25.B.10416 от 05.12.2013 г. до 05.12.2017 г.
Рулевое управление, Правила ЕЭК ООН № 79-01	— " —	C-RU.MT25.B.10408 от 05.12.2013 г. до 05.12.2017 г.
Максимальная мощность, Правила ЕЭК ООН № 85-00	Декларация о соответствии, Акционерное общество "ИСУЗУ РУС", Российская Федерация	TC № RU Д-RU.MT02.B.00406 от 26.01.2016 г. до 25.01.2020 г.
Дневные ходовые огни, Правила ЕЭК ООН № 87-00	Сообщение, Ministere des Transports, Luxembourg	E13*87R00*87R00*13374*01 от 04.02.2013 г.
Оснащение устройствами ограничения максимальной скорости, Правила ЕЭК ООН № 89-00	Сертификат соответствия, Орган по сертификации автомобилотехники – механических транспортных средств, запасных частей и принадлежностей Автономной некоммерческой организации «Центр содействия сертификации автомобилотехники», RA.RU.11MT25, Российская Федерация	TC RU C-RU.MT25.B.00033 от 23.03.2015 г. до 22.03.2019 г.
Оснащение передними защитными устройствами транспортных средств для перевозки грузов, Правила ЕЭК ООН № 93-00	Сертификат соответствия, Орган по сертификации автомобилотехники – механических транспортных средств, запасных частей и принадлежностей Автономной некоммерческой организации «Центр содействия сертификации автомобилотехники», РОСС RU.0001.11MT25, Российская Федерация	C-RU.MT25.B.10409 от 05.12.2013 г. до 05.12.2017 г.
Фары ближнего и дальнего света, Правила ЕЭК ООН № 112-00	Сообщение, Ministere des Transports, Luxembourg	E13*112R00*112R00*2177*00 от 01.03.2006 г.
Уровень шума от качения шин, Правила ЕЭК ООН № 117-02 стадия 1*	Сообщение, Ministere des Transports, France Сообщение, RDW, The Netherlands	E2 0003702 S от 16.01.2007 г. E4 117R-023499 S2R1 Ext.03 от 15.10.2014 г. E4 117R-023502 S2R1 Ext.01 от 02.07.2013 г.

Приложение № 2

1	2	3
Органы управления транспортных средств – идентификация, Правила ЕЭК ООН № 121-00	Сертификат соответствия, Орган по сертификации автотехники – механических транспортных средств, запасных частей и принадлежностей Автономной некоммерческой организации «Центр содействия сертификации автотехники», RA.RU.11MT25, Российская Федерация	TC RU C-RU.MT25.B.02171 от 28.01.2016 г. до 27.01.2020 г.
Системы отопления, Правила ЕЭК ООН № 122-00	Сертификат соответствия, Орган по сертификации автотехники – механических транспортных средств, запасных частей и принадлежностей Автономной некоммерческой организации «Центр содействия сертификации автотехники», РОСС RU.0001.11MT25, Российская Федерация	C-RU.MT25.B.10410 от 05.12.2013 г. до 05.12.2017 г.
	Сертификат соответствия, Орган по сертификации автотехники – механических транспортных средств, запасных частей и принадлежностей Автономной некоммерческой организации «Центр содействия сертификации автотехники», RA.RU.11MT25, Российская Федерация	TC RU C-RU.MT25.B.00067 от 13.04.2015 г. до 12.04.2019 г.
	Сообщение, Kraftfahrt-Bundesamt, Germany	E1 000216 Ext.01 от 11.03.2013 г. E1 000334 Ext.02 от 15.10.2012 г. E1 000320 Ext.03 от 16.06.2014 г.
Замки и петли дверей, Глобальные технические правила № 1	Сертификат соответствия, Орган по сертификации автотехники – механических транспортных средств, запасных частей и принадлежностей Автономной некоммерческой организации «Центр содействия сертификации автотехники», RA.RU.11MT25, Российская Федерация	TC RU C-RU.MT25.B.01202 с 28.10.2015 г. по 27.10.2019 г.
Внутренний шум, пункт 2 приложения № 3 к ТР ТС 018/2011	Сертификат соответствия, Орган по сертификации автотехники – механических транспортных средств, запасных частей и принадлежностей Автономной некоммерческой организации «Центр содействия сертификации автотехники», РОСС RU.0001.11MT25, Российская Федерация	C-RU.MT25.B.10423 от 05.12.2013 г. до 05.12.2017 г.

Приложение № 2

1	2	3
Содержание вредных (загрязняющих) веществ в воздухе обитаемого помещения транспортного средства, пункт 3 приложения № 3 к ТР ТС 018/2011	Сертификат соответствия, Орган по сертификации автотехники – механических транспортных средств, запасных частей и принадлежностей Автономной некоммерческой организации «Центр содействия сертификации автотехники», РОСС RU.0001.11MT25, Российская Федерация Сертификат соответствия, Орган по сертификации автотехники – механических транспортных средств, запасных частей и принадлежностей Автономной некоммерческой организации «Центр содействия сертификации автотехники», RA.RU.11MT25, Российская Федерация	C-RU.MT25.B.10424 от 05.12.2013 г. до 05.12.2017 г. TC RU C-RU.MT25.B.01774 с 17.12.2015 г. по 16.12.2019 г. TC RU C-RU.MT25.B.01923 с 22.12.2015 г. по 21.12.2019 г.
Устойчивость, пункт 4 приложения № 3 к ТР ТС 018/2011	Сертификат соответствия, Орган по сертификации автотехники – механических транспортных средств, запасных частей и принадлежностей Автономной некоммерческой организации «Центр содействия сертификации автотехники», РОСС RU.0001.11MT25, Российская Федерация Сертификат соответствия, Орган по сертификации автотехники – механических транспортных средств, запасных частей и принадлежностей Автономной некоммерческой организации «Центр содействия сертификации автотехники», RA.RU.11MT25, Российская Федерация	C-RU.MT25.B.10425 от 05.12.2013 г. до 05.12.2017 г. TC RU C-RU.MT25.B.00034 от 23.03.2015 г. до 22.03.2019 г.
Передняя обзорность, пункт 5 приложения № 3 к ТР ТС 018/2011	Сертификат соответствия, Орган по сертификации автотехники – механических транспортных средств, запасных частей и принадлежностей Автономной некоммерческой организации «Центр содействия сертификации автотехники», РОСС RU.0001.11MT25, Российская Федерация Сертификат соответствия, Орган по сертификации автотехники – механических транспортных средств, запасных частей и принадлежностей Автономной некоммерческой организации «Центр содействия сертификации автотехники», RA.RU.11MT25, Российская Федерация	C-RU.MT25.B.10426 от 05.12.2013 г. до 05.12.2017 г. TC RU C-RU.MT25.B.01924 с 22.12.2015 г. по 21.12.2019 г.

Одобрение типа шасси № TC RU K-RU.MT02.00015.P2Стр. 15

Приложение № 2

1	2	3
Вентиляция, отопление и кондиционирование, пункт 6 приложения № 3 к ТР ТС 018/2011	Сертификат соответствия, Орган по сертификации автотехники – механических транспортных средств, запасных частей и принадлежностей Автономной некоммерческой организации «Центр содействия сертификации автотехники», РОСС RU.0001.11MT25, Российская Федерация Сертификат соответствия, Орган по сертификации автотехники – механических транспортных средств, запасных частей и принадлежностей Автономной некоммерческой организации «Центр содействия сертификации автотехники», RA.RU.11MT25, Российская Федерация	C-RU.MT25.B.10427 от 05.12.2013 г. до 05.12.2017 г. TC RU C-RU.MT25.B.01776 с 17.12.2015 г. по 16.12.2019 г.
Весовые ограничения, действующие в отношении транспортных средств, пункт 14 приложения № 3 к ТР ТС 018/2011	Сертификат соответствия, Орган по сертификации автотехники – механических транспортных средств, запасных частей и принадлежностей Автономной некоммерческой организации «Центр содействия сертификации автотехники», RA.RU.11MT25, Российская Федерация	TC RU C-RU.MT25.B.01922 с 22.12.2015 г. по 21.12.2019 г.
Маркировка и возможность идентификации, приложение № 7 к ТР ТС 018/2011	Декларация о соответствии, Акционерное общество "ИСУЗУ РУС", Российская Федерация	TC № RU Д-RU.MT25.B.00137 от 26.01.2016 г. до 25.01.2020 г.

* допускается установка шин, соответствующих критериям размерности, минимально допустимого индекса нагрузки, минимальной скоростной категории и имеющих отличные от указанных подтверждающие соответствие документы, при наличии на шинах маркировки по Правилам ЕЭК ООН № 54, а также по Правилам ЕЭК ООН № 117 при условии предоставления в орган по сертификации информации об указанной маркировке.

Руководитель органа по сертификации



подпись

Б.В. Кисуленко
инициалы, фамилия

ОПИСАНИЕ МАРКИРОВКИ ШАССИ

1. Место расположения и форма единого знака обращения на рынке государств - членов Таможенного союза:
На табличке изготовителя или на наклейке, расположенной рядом с табличкой изготовителя.
Единый знак обращения на рынке государств - членов Таможенного союза наносится в соответствии с Решением Комиссии Таможенного союза от 15 июля 2011 г. № 711.
2. Место расположения таблички изготовителя:
В проеме правой двери кабины под фиксатором замка двери.
3. Место расположения идентификационного номера:
 - 3.1. На табличке изготовителя.
 - 3.2. На правом лонжероне рамы в районе заднего колеса.
4. Структура и содержание идентификационного номера (номеров) шасси:

1	2	3	4	5	6	7	8	9	10	11	12	13	14	15	16	17
Z	7	X	F	S	R	9	0	?	?	?	?	?	?	?	?	?

- поз. 1 – 3: международный идентификационный код изготовителя (WMI):
Z7X – Акционерное общество "ИСУЗУ РУС", Российская Федерация.
- поз. 4: обозначение модельного ряда шасси: **F**.
- поз. 5: обозначение полной массы: **S** – 11000...14000 кг.
- поз. 6: обозначение колесной формулы: **R** – 4 x 2.
- поз. 7 – 8: обозначение типа двигателя: **90** – 4HK1.
- поз. 9: обозначение колесной базы: **L** – 4101...4400 мм,
N – 4701...5000 мм,
P – 5001...5300 мм.
- поз. 10: год выпуска или модельный год согласно Таблице 1 Приложения № 7 к ТР ТС 018/2011.
- поз. 11 – 17: производственный номер шасси.

Руководитель органа по сертификации

подпись

Б.В. Кисуленко

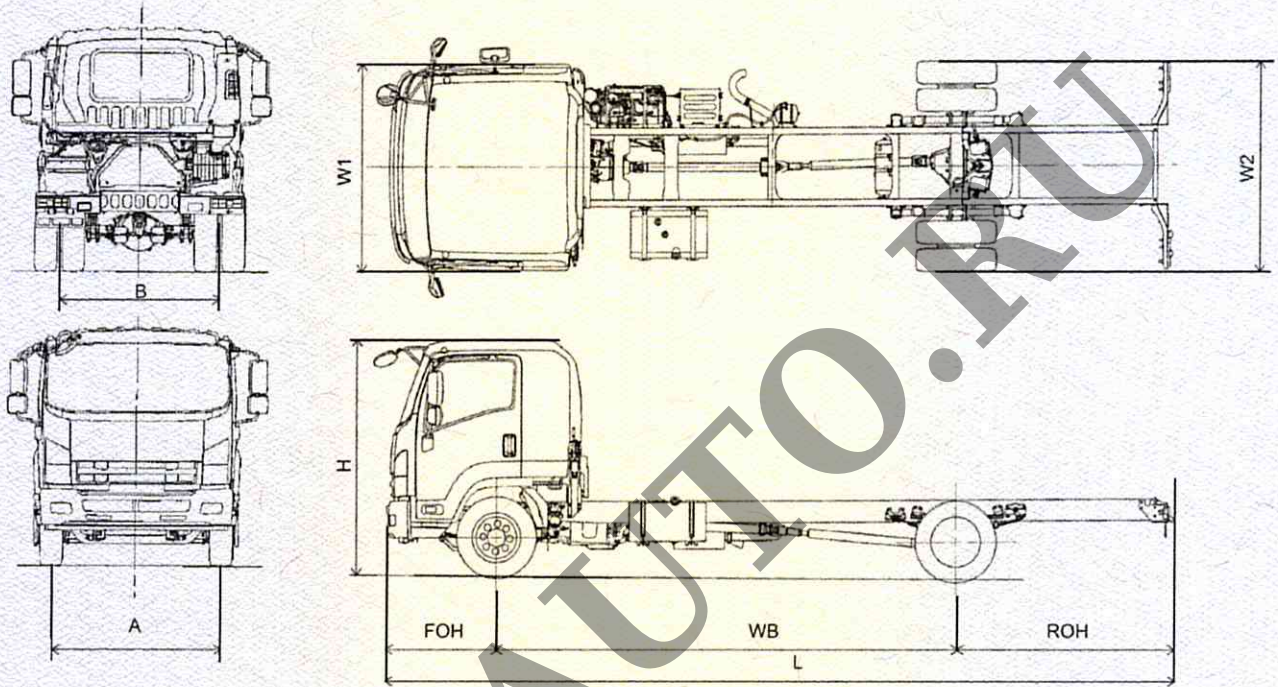
инициалы, фамилия



к одобрению типа шасси № TC RU K-RU.MT02.00015.P2

ОБЩИЙ ВИД ШАССИ

марка ISUZU, тип RFSR, модификации FSR90SL-LCUS, FSR90SL-NCUS, FSR90SL-PCUS



размеры в мм,

Модификации	A	B	W1	W2	FOH	WB	ROH	L	H
FSR90SL-LCUS	1805	1705	2195	2240	1170	4360	1725	7255	2530
FSR90SL-NCUS						4860	2125	8155	
FSR90SL-PCUS						5160	2275	8605	

