

Орган по сертификации
"Фонд поддержки потребителей" -ОС "МАДИ-ФОНД"
РОСС RU.0001.11MT20 от 15.07.2003 г.
125829,г.Москва, Ленинградский пр-т,д.64, т. 155-04-45, 155-07-78

РОСС RU.MT20.E00970

Марка транспортного средства —
Тип транспортного средства 9046 (9046-0000010)
Категория транспортного средства О₄
Код ОКП 48 5138
Код VIN с X89904600?0CH5011 по X89904600?0CH5060
Заявитель, изготовитель
и его адрес: ООО "Спецавто", 141600, Московская область,
г. Клин, Ленинградское ш. 88 км, Российская
Федерация
Сборочный завод и его адрес: 141650, Московская область, Клинский район,
г. Высоковск, ул. Ленина, д. 29а, Российская Феде-
рация

ОБЩИЕ ХАРАКТЕРИСТИКИ ТРАНСПОРТНОГО СРЕДСТВА

Количество осей/колес	2/4
Тип кузова	коник для перевозки бревен и хлыстов
Назначение транспортного средства	перевозка длинномерных грузов

РОСС RU.MT20.E00970

Габаритные размеры, мм

- длина	4500-5700
- ширина	2500
- высота	2933
База, мм	1400
Колея колес, мм	2000

Масса снаряженного транспортного средства, кг (по ОСТ 37.001.408-85)

4500

Полная масса транспортного средства, кг

16000

Распределение полной массы, кг

- на первую ось

8000

- на вторую ось

8000

Подвеска

зависимая, балансирующая, на двух продольных полуэллиптических рессорах или безрессорная

Тормозные системы:

- рабочая (марка, тип)

привод пневматический, тормозные механизмы всех колес - барабанные

- стояночная (марка, тип)

привод механический на механизмы задней оси

РОСС RU.MT20.E00970

Шины

- марка	—
- размер	14,00-20 или 12.00-20 14.00R20 или 12.00R20
- индекс несущей способности	160 148 / 146
- категория скорости	F или G K

**Дополнительное оборудование
транспортного средства**

противооткатные башмаки (2 шт.)

Действие данного «одобрения типа транспортного средства» распространяется на серию транспортных средств в количестве 50 (пятидесяти) шт. с номерами VIN: с X89904600?0CH5011 по X89904600?0CH5060

9046 (9046-0000010)

Описание маркировки транспортного средства приведено в приложении № 2
Общий вид транспортного средства на 1 стр. приведен в приложении № 3

Руководитель органа
по сертификации «МАДИ-ФОНД»

..... А.М. Иванов

подпись

С.В. Пугачев

РОСС RU.MT20.E00970

Приложение № 2 к Одобрению типа транспортного средства

ОПИСАНИЕ МАРКИРОВКИ ТРАНСПОРТНОГО СРЕДСТВА

1. Место расположения и форма знака соответствия – на табличке предприятия-изготовителя. Знак соответствия выполнен по ГОСТ Р 50460-92 с указанием номера данного Одобрения типа транспортного средства.
2. Место расположения таблички изготовителя - на раме, в правой передней части
3. Место расположения идентификационного номера (код VIN):
 - 3.1. На табличке предприятия - изготовителя.
 - 3.2. На правом лонжероне рамы, в передней части
4. Структура и содержание идентификационного номера транспортного средства:

1	2	3	4	5	6	7	8	9	10	11	12	13	14	15	16	17
X	8	9	9	0	4	6	0	0	?	0	C	H	5	?	?	?

Поз. 1-3: международный идентификационный код изготовителя (WMI) (X89 - для ООО "Спецавто", Российская Федерация), применяется совместно с поз.12-14

Поз. 4-9: 904600 – описательная часть - тип транспортного средства (904600 - для прицепа-ропуски модели 9046 (9046-0000010))

Поз. 10: ? – год выпуска (4 – 2004 г., 5 - 2005 г.)

Поз. 11: 0 - постоянная цифра для прицепов роспусков модели 9046 (9046-0000010)

Поз. 12-14: обозначение, применяющееся совместно с международным идентификационным кодом предприятия-изготовителя (WMI), цифра "9" на третьей позиции которого, и знаки на 12, 13 и 14 позициях - "CH5" указывают, что годовой объем производства транспортных средств данного типа на данном предприятии не превышает 500 шт. в год

Поз. 15-17: ? – производственный номер транспортного средства (с 011 по 060)

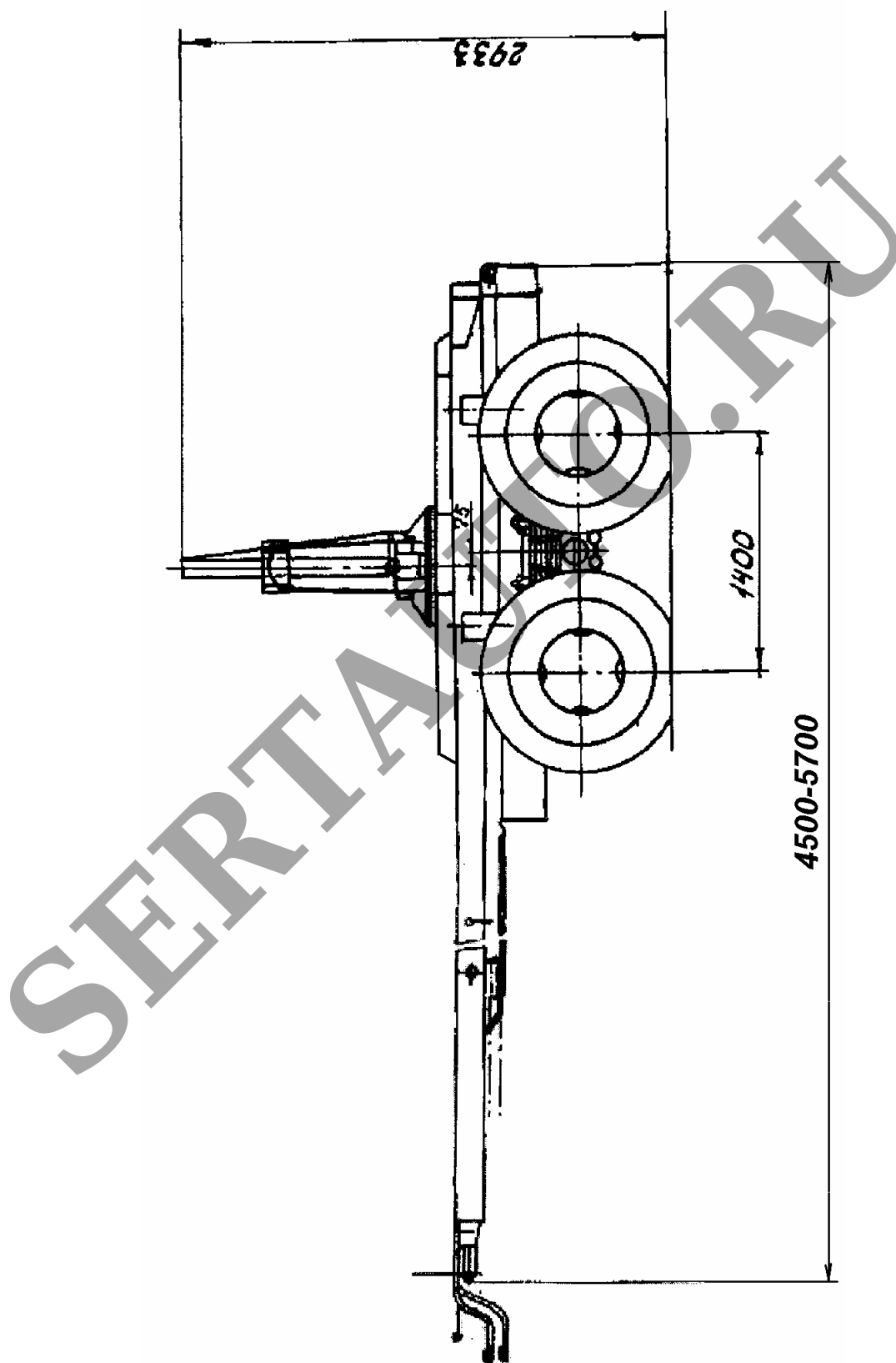


Рис.1. Прицеп - роспуск модели 9046 (9046-0000010)