

**ОРГАН ПО СЕРТИФИКАЦИИ СПЕЦИАЛЬНЫХ И СПЕЦИАЛИЗИРОВАННЫХ АВТОТРАНСПОРТНЫХ СРЕДСТВ И УСЛУГ НА АВТОМОБИЛЬНОМ ТРАНСПОРТЕ – «САМТ-ФОНД»,
№ РОСС RU.0001.10MT22 от 03 ноября 2006 г. (127434, Москва, ул. Ивановская, 19-21)
тел. (495) 917-82-05**

РОСС RU.MT22.E05075

31 декабря 8

Марка транспортного средства	–
Тип транспортного средства	АФ-3718?1, МАВР-3818?1
Модификации	АФ-371801, АФ-3718А1, АФ-3718С1, МАВР-381801, МАВР-3818А1, МАВР-3818С1
Коммерческое наименование	–
Базовое транспортное средство	УАЗ-330394 (для АФ-371801, МАВР-381801); УАЗ-330364 (для АФ-3718А1, МАВР-3818А1); УАЗ-390944 (для АФ-3718С1, МАВР-3818С1)
Категория транспортного средства	N₁G
Код ОКП	45 2110 (для АФ-3718?1); 48 5350 (для МАВР-3818?1)
Код VIN	с Х9НЗ?18?180000001 по Х9НЗ?18?180000006
Экологический класс	2
Заявитель, изготовитель и его адрес	Общество с ограниченной ответственностью "ЦЕНТР-ТРАНСТЕХМАШ" (ООО "ЦЕНТРТРАНСТЕХМАШ") Россия, 390047, г. Рязань, район Карцево, 9

ОБЩИЕ ХАРАКТЕРИСТИКИ ТРАНСПОРТНОГО СРЕДСТВА

Колесная формула / ведущие колеса	4x4 / все
Схема компоновки транспортного средства	кабина над двигателем, расположение двигателя – продольно над передним мостом
Исполнение грузочного пространства	кузов-фургон закрытого типа - промтоварный, изотермический, рефрижератор (для АФ-3718?1); кузов-фургон закрытого типа с теплоизоляцией, с задней двустворчатой и боковой одностворчатой дверьми (для МАВР-3818?1)
Назначение транспортного средства	для перевозки продовольственных и промышленных грузов (для АФ-3718?1); машина аварийно-технической или аварийно-спасательной службы (для МАВР-3818?1)

РОСС RU.MT22.E05075

Кабина	двухдверная, двухместная (для АФ-371801, АФ-3718А1, МАВР-381801, МАВР-3818А1); трехдверная, пятиместная (для АФ-3718С1, МАВР-3818С1)
--------	---

Для модификаций:	АФ-371801	АФ-3718А1	АФ-3718С1
Габаритные размеры, мм			
- длина	4460	4540	4881
- ширина		2000	
- высота		2235	
База, мм	2300		2550
Колея передних / задних колес, мм		1445 / 1445	
Масса снаряженного транспортного средства, кг (по ОСТ 37.001.408-85)	1860...2110	1930...2180	2070...2320
Полная масса транспортного средства, кг	2650		3050
- на переднюю ось	1220		1420
- на заднюю ось	1430		1630
Допустимая полная масса прицепа, кг	буксировка прицепа не предусмотрена		

Для модификаций:	МАВР-381801	МАВР-3818А1	МАВР-3818С1
Габаритные размеры, мм			
- длина	4460	4540	4881
- ширина		2000	
- высота		2235	
База, мм	2300		2550
Колея передних / задних колес, мм		1445 / 1445	
Масса снаряженного транспортного средства, кг (по ОСТ 37.001.408-85)	2215	2285	2425
Полная масса транспортного средства, кг	2650		3050
- на переднюю ось	1220		1420
- на заднюю ось	1430		1630
Допустимая полная масса прицепа, кг	буксировка прицепа не предусмотрена		

Двигатель (марка, тип)	УМЗ-4213, четырехтактный, бензиновый
- количество и расположение цилиндров	4, рядное
- рабочий объем, см ³	2890
- степень сжатия	8,2
Максимальная мощность, кВт (мин ⁻¹)	72,8 (4000)
Максимальный крутящий момент, Нм (мин ⁻¹)	201,1 (3000-3500)
Топливо	бензин с октановым числом не менее 92
Система питания	впрыск топлива
Блок управления впрыском (марка, тип)	ЗАО «3ЭиМ Лайн» или АВТЭЛ, МИКАС-7.2, с микропроцессорным управлением
Воздушный фильтр (марка, тип)	УАЗ, 2206-1109010 или УАЗ, 3160-1109010-11, с картонным фильтрующим элементом

РОСС RU.MT22.E05075

Система зажигания	микропроцессорная
Катушка зажигания (марка, тип)	МЗАТЭ-2, 3012.3705, две, двухвыводные
Свечи зажигания (марка, тип)	ЭЗАЗС, А14BP; BRISK, NR15YC
Система выпуска и нейтрализации отработавших газов	основной и дополнительный глушители; нейтрализатор отработавших газов
Основной глушитель (марка, тип)	БЗА, 315123-1201010-01 или НТЦ МПС, 315123-1201010
Дополнительный глушитель (марка, тип)	БЗА, 374194-1202008-01; БЗА, 330364-1202008-01
Нейтрализатор (марка, тип)	ОАО «АвтоВАЗагрегат», Н.31602-1206010 или ОАО «Экомаш», ЭМ.31602-1206010 или ЭМ.31602-1206010-02
Трансмиссия	механическая
Сцепление (марка, тип)	УАЗ, сухое, однодисковое, с гидравлическим приводом
Коробка передач (марка, тип)	Автодетальсервис, с ручным управлением, полностью синхронизированная
- число передач	вперед – 4, назад – 1
- передаточные числа	
	I- 3,78
	II- 2,60
	III- 1,55
	IV- 1,00
	3.X.- 4,12
Раздаточная коробка (марка, тип)	УАЗ, двухступенчатая, с отключением привода переднего моста
- число передач	2
- передаточные числа:	высшее - 1,00
	низшее - 1,94
Главная передача (марка, тип)	УАЗ, одинарная, коническая
- передаточные числа	4,111 или 4,625
Подвеска	
- передняя	зависимая, на двух продольных полуэллиптических рессорах, с двумя гидравлическими телескопическими амортизаторами
- задняя	зависимая, на двух продольных полуэллиптических рессорах, с двумя гидравлическими телескопическими амортизаторами
Рулевое управление (марка, тип)	УАЗ, рулевой привод без усилителя; рулевой механизм типа “червяк – двухгребневый ролик” или УАЗ, рулевой привод с гидроусилителем; рулевой механизм типа “винт – шариковая гайка – рейка – сектор”

РОСС RU.MT22.E05075

Тормозные системы						
- рабочая (марка, тип)	УАЗ, гидравлический двухконтурный привод с разделением на контуры по осям, с вакуумным усилителем, с регулятором тормозных сил; тормозные механизмы передних колес – дисковые или барабанные, задних - барабанные					
- запасная (марка, тип)	УАЗ, каждый контур рабочей тормозной системы					
- стояночная (марка, тип)	УАЗ, трансмиссионный тормоз барабанного типа					
Шины						
- марка	ЯШЗ, Я-435А	КШЗ, К-153	КШЗ, К-155	КШЗ, К-151	КШЗ, К-152	НКШЗ, КАМА-219
- размер	225/75R16	225/75R16	225/75R16	225R16C	225/75R16	225/75R16
- индекс несущей способности	103	108	108	113	113	104
- категория скорости	P	Q	S	N	N	R
Оборудование транспортного средства	<p>вентиляционный люк в крыше; внутренне освещение кузова, фиксирующие элементы для удержания груза, фиксаторы двери, ступенька и поручень (для АФ-3718?1); внутренне освещение кузова, электроагрегат сварочный дизельный, электростанция дизельная, штырь заземления, набор слесарного инструмента (для МАВР-3818?1), проблесковый маячок синего цвета (для машины аварийно-спасательной службы – МАВР-3818?1)</p>					

РОСС RU.MT22.E05075

Действие данного «одобрения типа транспортного средства» распространяется на серию транспортных средств в количестве 6 (шести) шт. с номерами VIN с **X9H3?18?180000001 по X9H3?18?180000006**, изготовленных на базе транспортных средств, выпущенных в обращение до 01.01.2008 г. по «Одобрению типа транспортного средства» № РОСС RU.MT02.E04693 с 01.06.2006 г. по 31.12.2007 г., с номерами VIN базовых транспортных средств: ХТТ33036470444856, ПТС № 73 МН 801071 от 06.12.2007 г.; ХТТ33039470445371, ПТС № 73 МН 801721 от 18.12.2007 г.; ХТТ33039470444935, ПТС № 73 МН 801052 от 06.12.2007 г.; ХТТ33036470444939, ПТС № 73 МН 801055 от 06.12.2007 г.; ХТТ39094470423537, ПТС № 73 МН 801059 от 06.12.2007 г.; ХТТ39094470424052, ПТС № 73 МН 801722 от 18.12.2007 г. Договор на поставку шасси № 149/06-39/3 от 03 июля 2006 г.

АФ-3718?1, МАВР-3818?1

Описание маркировки транспортного средства приведено в приложении № 2.
Общие виды транспортных средств на четырех страницах приведены в приложении № 3.

М.И. Грифф**С.В. Пугачев**

Действует с «22» августа 2008 г.

РОСС RU.MT22.E05075

Приложение № 2 к "Одобрению
типа транспортного средства"**ОПИСАНИЕ МАРКИРОВКИ ТРАНСПОРТНОГО СРЕДСТВА**

1. Место расположения и форма знака соответствия:

Рядом с табличкой изготовителя.

Знак соответствия выполнен по ГОСТ Р 50460-92 с указанием номера данного "Одобрения типа транспортного средства".

2. Место расположения таблички изготовителя:

С правой стороны, в нижнем углу, на внешней стороне передней стенки кузова-фургона

3. Место расположения идентификационного номера (код VIN):

3.1. На табличке изготовителя.

3.2. На задней стойке правой боковины кабины, под замком.

4. Структура и содержание идентификационных номеров транспортных средств:

1	2	3	4	5	6	7	8	9	10	11	12	13	14	15	16	17
X	9	H	3	?	1	8	?	1	8	0	0	0	0	0	0	?

поз. 1-3: Международный идентификационный код изготовителя (WMI):
X9H - ООО "ЦЕНТРТРАНСТЕХМАШ"

поз. 4-9 обозначение модификации транспортного средства:
«371801» - АФ-371801, «3718А1» - АФ-3718А1,
«3718С1» - АФ-3718С1, «381801» - МАВР-381801,
«3818А1» - МАВР-3818А1, «3818С1» - МАВР-3818С1

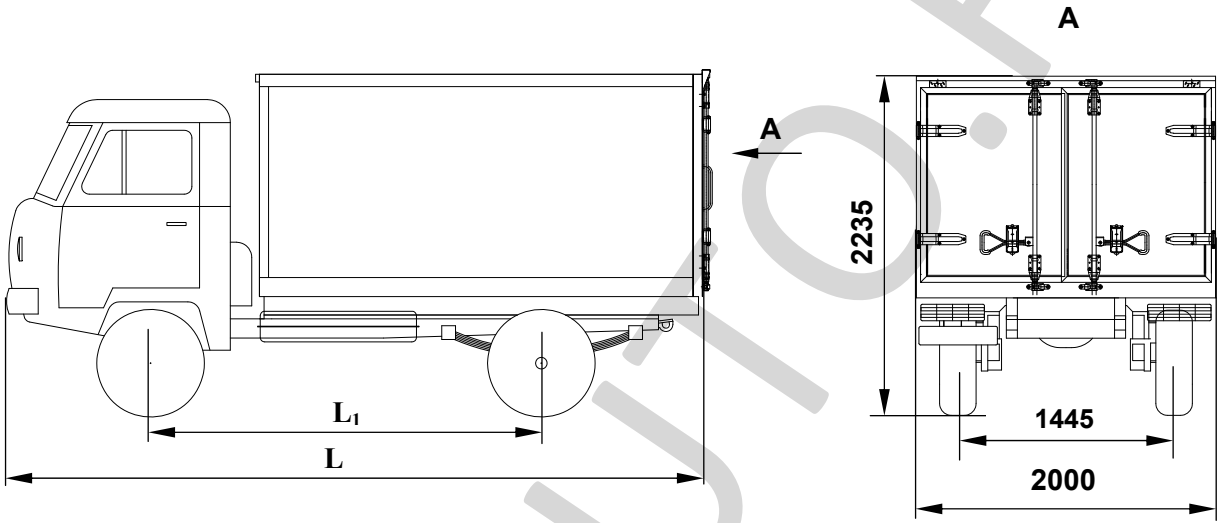
поз. 10 год выпуска согласно ГОСТ Р 51980-2002

поз. 11-17 производственный номер транспортного средства

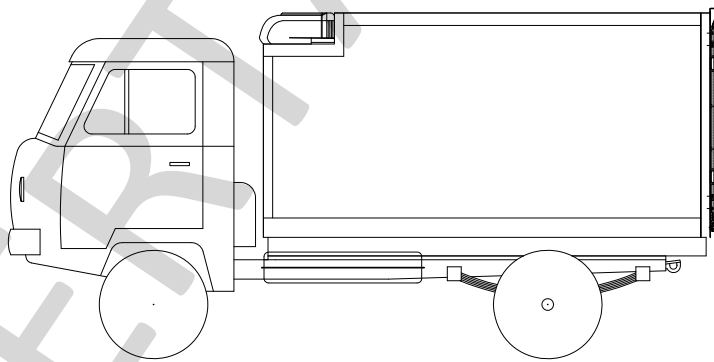
РОСС RU.MT22.E05075

Приложение № 3 к "Одобрению
типа транспортного средства"

АФ-371801, АФ-3718А1



Вариант с холодильной установкой

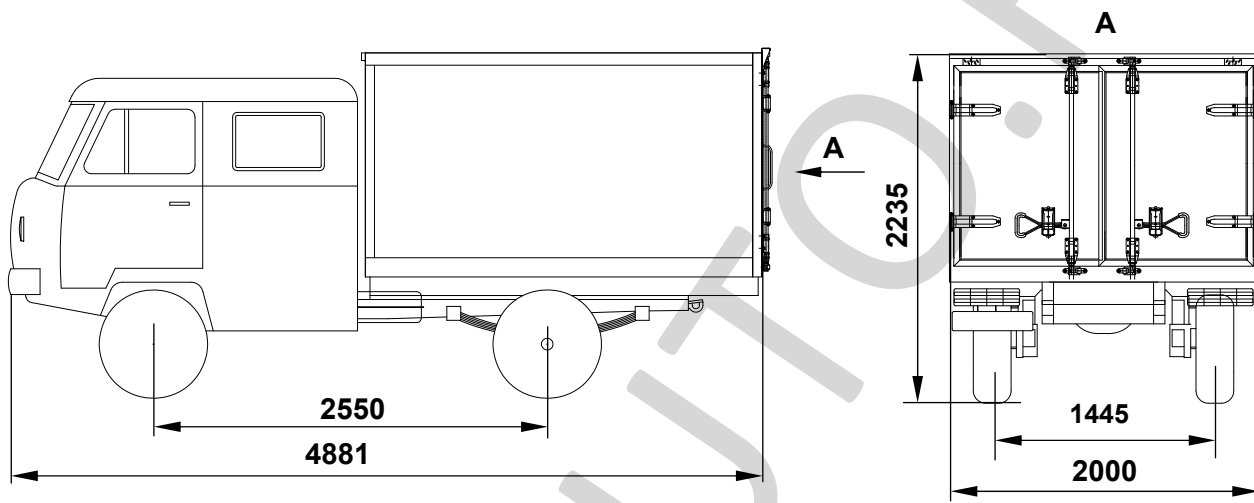


Обозначение	L	L ₁
АФ-371801	4460	2300
АФ-3718А1	4540	2550

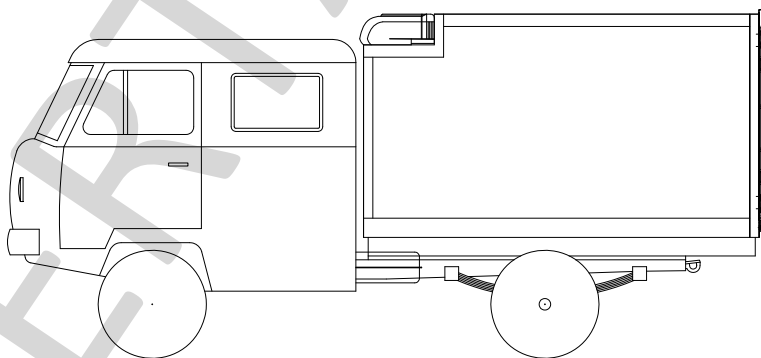
РОСС RU.MT22.E05075

Приложение № 3 к "Одобрению
типа транспортного средства"

АФ-3718С1



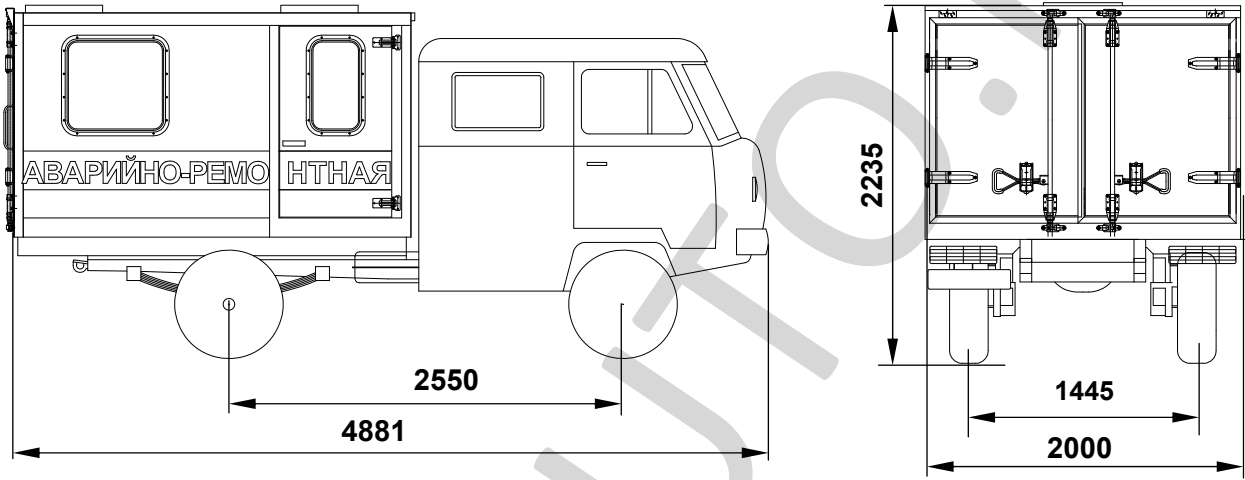
Вариант с холодильной установкой



РОСС RU.MT22.E05075

Приложение № 3 к "Одобрению
типа транспортного средства"

МАНР-3818С1



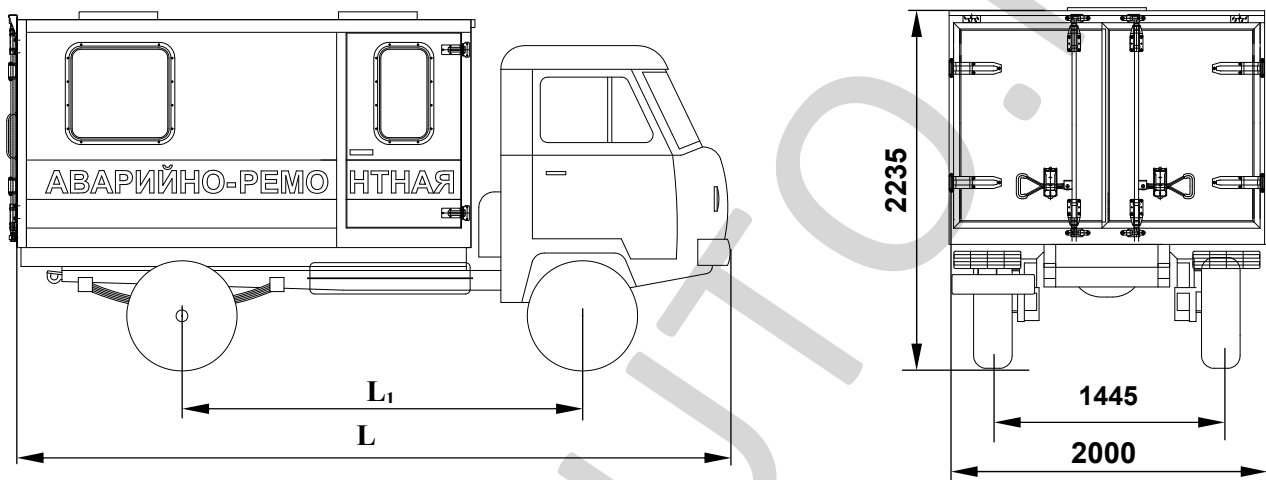
Вариант машины аварийно-спасательной службы



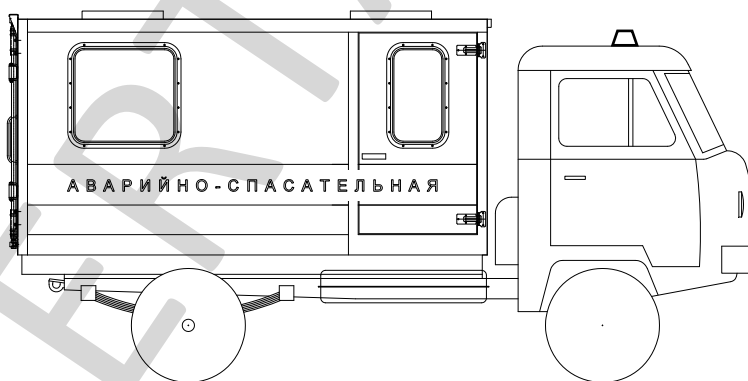
РОСС RU.MT22.E05075

Приложение № 3 к "Одобрению
типа транспортного средства"

МАНВ-381801, МАНВ-3818А1



Вариант машины аварийно-спасательной службы



Обозначение	L	L ₁
МАНВ-381801	4460	2300
МАНВ-3818А1	4540	2550