

**ОРГАН ПО СЕРТИФИКАЦИИ СПЕЦИАЛЬНЫХ И СПЕЦИАЛИЗИРОВАННЫХ АВТОТРАНСПОРТНЫХ СРЕДСТВ И УСЛУГ НА АВТОМОБИЛЬНОМ ТРАНСПОРТЕ – «САМТ-ФОНД»,**  
 № РОСС RU.0001.10MT22 от 03 ноября 2006 г. (127434, Москва, Ивановская ул., 19-21)  
 тел. (495) 917-82-05

**РОСС RU.MT22.E04805**

20            мая            9

Марка транспортного средства	–
Тип транспортного средства	А?-4?49, МАВР-4849?0
Модификации	АФ-4749S0, АФ-4749L0, АБ-4349S0, АБ-4349SN, АБ-4349L0, АБ-4349LN, АЭ-4349SE, АЭ-4349SM, АЭ-4349SD, АЭ-4349LE, АЭ-4349LM, АЭ-4349LD, МАВР-4849S0, МАВР-4849L0
Коммерческое наименование	–
Шасси транспортного средства	ISUZU NQR75P (для АФ-4749S0, АБ-4349S0, АБ-4349SN, АЭ-4349SE, АЭ-4349SM, АЭ-4349SD, МАВР-4849S0); ISUZU NQR75R (для АФ-4749L0, АБ-4349L0, АБ-4349LN, АЭ-4349LE, АЭ-4349LM, АЭ-4349LD, МАВР-4849L0)
Категория транспортного средства	N <sub>2</sub>
Код ОКП	45 1113 (для АБ-4349S0, АБ-4349L0); 45 2110 (для АФ-4749S0, АФ-4749L0); 45 2330 (для АБ-4349SN, АБ-4349LN, АЭ-4349SE, АЭ-4349SM, АЭ-4349SD, АЭ-4349LE, АЭ-4349LM, АЭ-4349LD); 48 5350 (для МАВР-4849S0, МАВР-4849L0)
Код VIN	X9H4?49??...
Экологический класс	3
Заявитель, изготовитель и его адрес	Общество с ограниченной ответственностью "ЦЕНТР-ТРАНСТЕХМАШ" (ООО "ЦЕНТРТРАНСТЕХМАШ") Россия, 390047, г. Рязань, район Карцево, 9

**ОБЩИЕ ХАРАКТЕРИСТИКИ ТРАНСПОРТНОГО СРЕДСТВА**

Колесная формула / ведущие колеса	4x2 / задние
Схема компоновки транспортного средства	кабина над двигателем, расположение двигателя – переднее продольное

## РОСС RU.MT22.E04805

Исполнение загрузочного пространства	бортовая платформа с открывающимися боковыми и задним бортами, с гидробортом или без него (для АБ-4349S0, АБ-4349L0) или с краном-манипулятором (для АБ-4349SN, АБ-4349LN); кузов-фургон закрытого типа (промтоварный, изотермический, рефрижератор) с гидробортом или без него, с задней двустворчатой дверью (для АФ-4749S0, АФ-4749L0); кузов-фургон закрытого типа с задней двустворчатой и боковой одностворчатой дверьми (для МАВР-4849S0, МАВР-4849L0); платформа подъемно-сдвижная при помощи гидравлического механизма или платформа стационарная с выдвигающимися трапами (для АЭ-4349SE, АЭ-4349LE) и с краном-манипулятором (для АЭ-4349SM, АЭ-4349LM); платформа двухъярусная, нижняя – стационарная с выдвигающимися трапами, верхняя – опускающаяся при помощи гидравлического механизма (для АЭ-4349SD, АЭ-4349LD)
Назначение транспортного средства	для перевозки различных грузов (для АБ-4349S0, АБ-4349L0); для погрузки, перевозки и разгрузки различных грузов (для АБ-4349SN, АБ-4349LN); для перевозки продовольственных и промышленных грузов (для АФ-4749S0, АФ-4749L0); автоэвакуатор (для АЭ-4349SE, АЭ-4349SM, АЭ-4349SD, АЭ-4349LE, АЭ-4349LM, АЭ-4349LD); машина аварийно-технической или аварийно-спасательной службы (для МАВР-4849S0, МАВР-4849L0)
Кабина	цельнометаллическая, двухдверная, трехместная, опрокидывающаяся вперед

	Для модификаций: АБ-4349S0 : АБ-4349SN : АБ-4349L0 : АБ-4349LN			
<b>Габаритные размеры, мм</b>				
- длина	6910...7160	7100	7620...7870	7800
- ширина	2300	2350	2300	2350
- высота	2300...3350	3050	2300...3350	3050
База, мм	3815		4175	
Колея передних / задних колес, мм	1665 / 1650			
Масса снаряженного транспортного средства, кг (по ОСТ 37.001.408-85)	2830...3130	3710...4250	3025...3325	3905...4410
Полная масса транспортного средства, кг	7500			
Допустимая масса приходящаяся, кг				
- на переднюю ось	3100			
- на заднюю ось	6600			
Допустимая полная масса прицепа, кг	буксировка прицепа не предусмотрена			

## РОСС RU.MT22.E04805

Для модификаций:	АФ-4749S0	АФ-4749L0	МАВР-4849S0	МАВР-4849L0
<b>Габаритные размеры, мм</b>				
- длина	6910...7160	7620...7870	6910	7620
- ширина			2300	
- высота			3350	
База, мм	3815	4175	3815	4175
Коля передних/задних колес, мм	1665/1650			
Масса снаряженного транспортного средства, кг (по ОСТ 37.001.408-85)	3305...3880	3545...4135	4905	5145
Полная масса транспортного средства, кг	7500			
Допустимая масса приходящаяся, кг				
- на переднюю ось	3100			
- на заднюю ось	6600			
Допустимая полная масса прицепа, кг	буксировка прицепа не предусмотрена			

Для модификаций:	АЭ-4349SE	АЭ-4349SM	АЭ-4349SD	АЭ-4349LE	АЭ-4349LM	АЭ-4349LD
<b>Габаритные размеры, мм</b>						
- длина	6900... 7250	7100	7250	7600... 7950	7800	7950
- ширина				2350		
- высота	2490	3050	3100	2490	3050	3100
База, мм		3815			4175	
Коля передних/задних колес, мм	1665/1650					
Масса снаряженного транспортного средства, кг (по ОСТ 37.001.408-85)	3505	4305... 4850	3755	3615	4445... 4945	3865
Полная масса транспортного средства, кг	7500					
Допустимая масса приходящаяся, кг						
- на переднюю ось	3100					
- на заднюю ось	6600					
Допустимая полная масса прицепа, кг	буксировка прицепа не предусмотрена					

<b>Двигатель</b> (марка, тип)	ISUZU, 4HK1, четырехтактный дизель с турбонаддувом
- количество и расположение цилиндров	4, рядное
- рабочий объем, см <sup>3</sup>	5193
- степень сжатия	17,5
Максимальная мощность, кВт (мин <sup>-1</sup> )	110 (2600)
Максимальный крутящий момент, Нм (мин <sup>-1</sup> )	404 (1500)
Топливо	дизельное

## РОСС RU.MT22.E04805

<b>Система питания</b>	непосредственный впрыск топлива
ТНВД (марка, тип)	JAPAN, 8-97306044-8
Форсунки (марка, тип)	BOSCH, 8972005703, с 5 отверстиями
Турбокомпрессор (марка, тип)	GARRETT, 8980000311
Воздушный фильтр (марка, тип)	897189166, с бумажным фильтрующим элементом Duralife Element R804759
<b>Система выпуска и нейтрализации отработавших газов</b>	ISUZU, один глушитель, система нейтрализации отсутствует
Глушитель (марка, тип)	ISUZU, 897222489
<b>Трансмиссия</b>	механическая
Сцепление (марка, тип)	ISUZU, 8973622350, фрикционное, однодисковое, сухое, с гидроприводом и вакуумным усилителем
Коробка передач (марка, тип)	ISUZU, MYY5T, с ручным управлением
- число передач	вперед – 5, назад – 1
- передаточные числа	
I-	5,315
II-	3,053
III-	1,655
IV-	1,000
V-	0,721
3.X-	5,068
Главная передача (марка, тип)	ISUZU, гипоидная
- передаточное число	4,555
<b>Подвеска</b>	
- передняя	зависимая, рессорная, с гидравлическими телескопическими амортизаторами двухстороннего действия
- задняя	зависимая, рессорная, с гидравлическими телескопическими амортизаторами двухстороннего действия
<b>Рулевое управление (марка, тип)</b>	рулевой механизм типа «винт – шариковая гайка – рейка – сектор»; рулевой привод с гидроусилителем
<b>Тормозные системы</b>	
- рабочая (марка, тип)	двухконтурная, с разделением на контуры по осям, с гидравлическим приводом с усилителем, с АБС; тормозные механизмы всех колес барабанного типа
- запасная (марка, тип)	каждый из контуров рабочей тормозной системы
- стояночная (марка, тип)	трансмиссионный тормоз с механическим приводом
- вспомогательная (марка, тип)	газодинамическая, установлена в системе выпуска отработавших газов
<b>Шины</b>	
- марка	K166A
- размер	215/75R17.5
- индекс несущей способности	124/123
- категория скорости	L

РОСС RU.MT22.E04805

<b>Оборудование транспортного средства</b>	тент, каркас тента, ворота (для АБ-4349?0); внутреннее освещение кузова, ступенька и поручень (для АФ-4749?0, МАВР-4849?0); два противооткатных устройства и две проушины для крепления эвакуируемого автомобиля, проблесковый маячок оранжевого цвета, фара освещения рабочей зоны (для АЭ-4349??); электроагрегат дизельный, штырь заземления, сварочное оборудование, набор слесарного инструмента (для МАВР-4849?0); проблесковый маячок синего цвета (для машины аварийно-спасательной службы МАВР-4849?0)
--	---

А?-4?49, МАВР-4849?0

Описание маркировки транспортного средства приведено в приложении № 2.  
 Общие виды транспортных средств на пяти страницах приведены в приложении № 3.

М.И. Грифф

С.В. Пугачев

Действует с «20» мая 2008 г.

РОСС RU.MT22.E04805

Приложение № 2 к "Одобрению  
типа транспортного средства"**ОПИСАНИЕ МАРКИРОВКИ ТРАНСПОРТНОГО СРЕДСТВА**

## 1. Место расположения и форма знака соответствия:

Рядом с табличкой изготовителя.

Знак соответствия выполнен по ГОСТ Р 50460-92 с указанием номера данного "Одобрения типа транспортного средства".

## 2. Место расположения таблички изготовителя:

С правой стороны, в нижнем углу, на внешней стороне передней стенки кузова-фургона (для АФ-..., МАВР-...) или переднего борта (для АБ-...) или на передней поперечине платформы (для АЭ-...)

## 3. Место расположения идентификационного номера (код VIN):

3.1. На табличке изготовителя.

3.2. На задней стойке правой боковины кабины, под замком.

## 4. Структура и содержание идентификационных номеров транспортных средств:

1	2	3	4	5	6	7	8	9	10	11	12	13	14	15	16	17
X	9	H	4	?	4	9	?	?	?	?	?	?	?	?	?	?

поз. 1-3 Международный идентификационный код изготовителя (WMI):  
X9H - ООО "ЦЕНТРТРАНСТЕХМАШ"

поз. 4-9 обозначение модификации транспортного средства:  
«4749S0» - АФ-4749S0, «4749L0» - АФ-4749L0,  
«4349S0» - АБ-4349S0, «4349SN» - АБ-4349SN,  
«4349L0» - АБ-4349L0, «4349LN» - АБ-4349LN,  
«4349SE» - АЭ-4349SE, «4349SM» - АЭ-4349SM,  
«4349SD» - АЭ-4349SD, «4349LE» - АЭ-4349LE,  
«4349LM» - АЭ-4349LM, «4349LD» - АЭ-4349LD,  
«4849S0» - МАВР-4849S0, «4849L0» - МАВР-4849L0

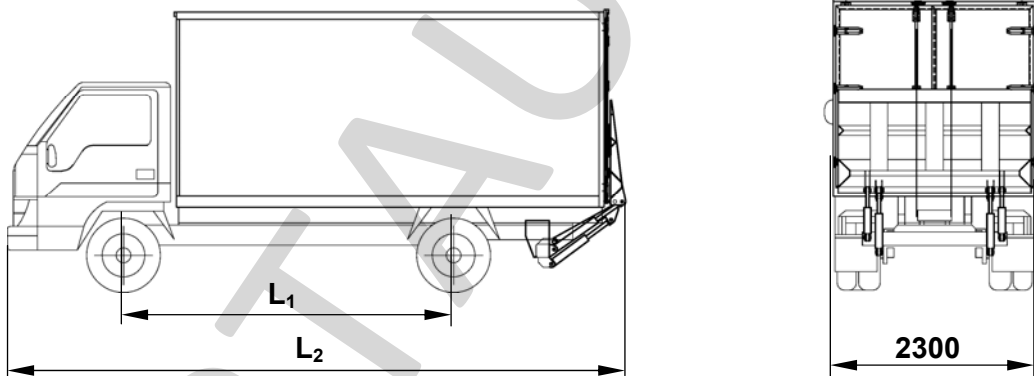
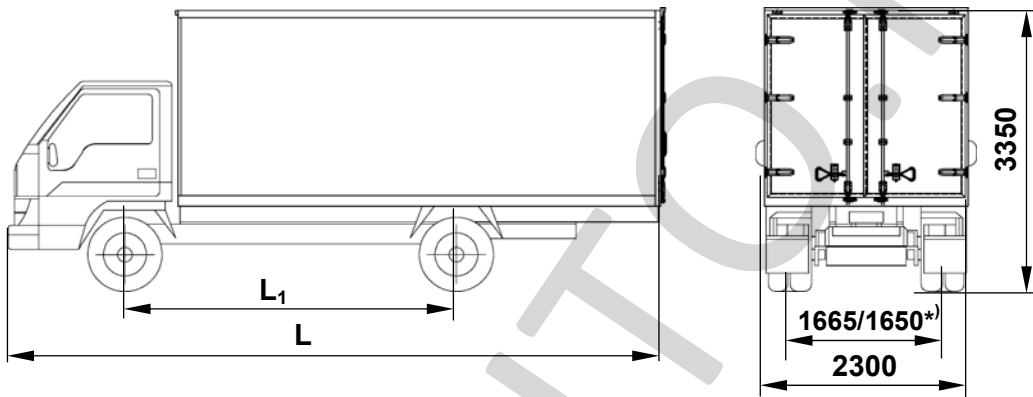
поз. 10 год выпуска согласно ГОСТ Р 51980-2002

поз. 11-17 производственный номер транспортного средства

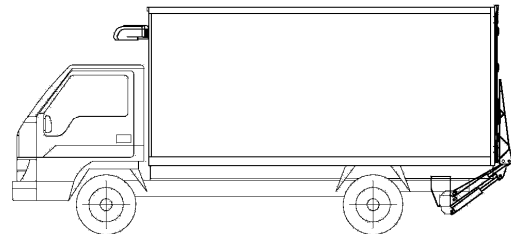
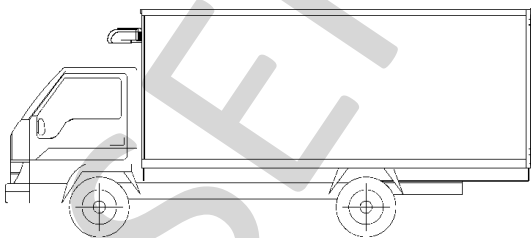
РОСС RU.MT22.E04805

Приложение № 3 к "Одобрению  
типа транспортного средства"

АФ-4749S0, АФ-4749L0



Варианты с холодильной установкой



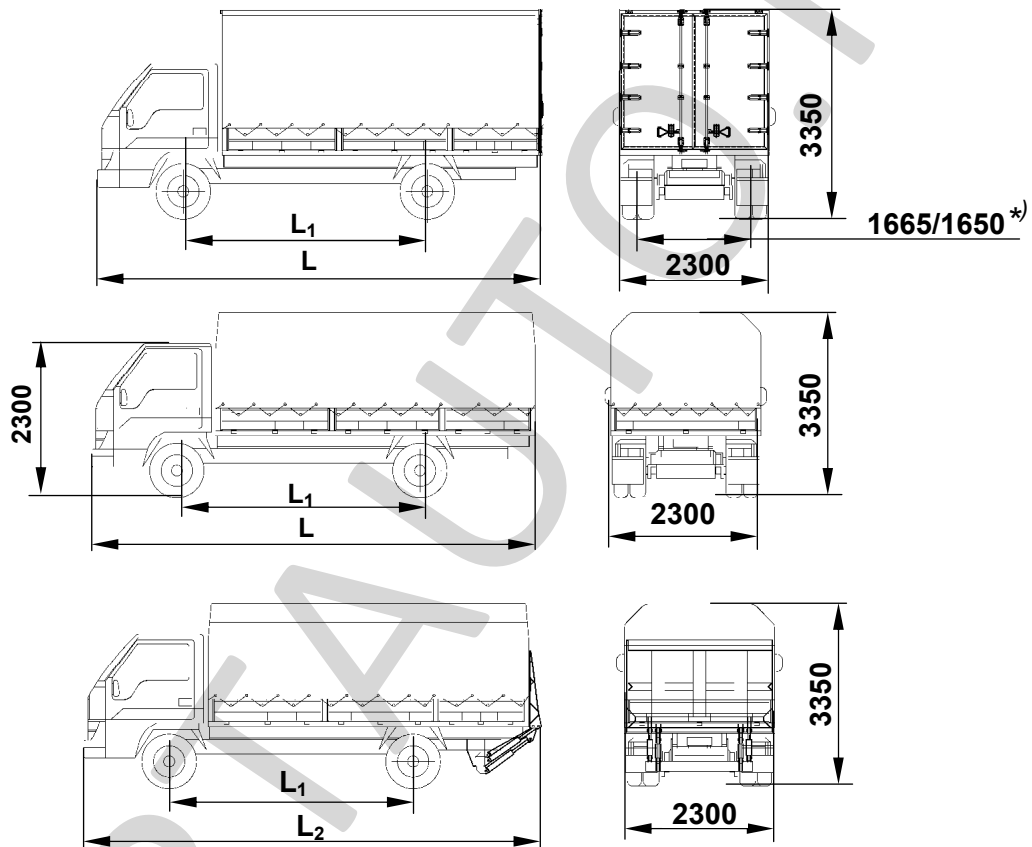
Обозначение	L	L <sub>1</sub>	L <sub>2</sub>
АФ-4749S0	6910	3815	7160
АФ-4749L0	7620	4175	7870

\*) колея передних/ задних колес

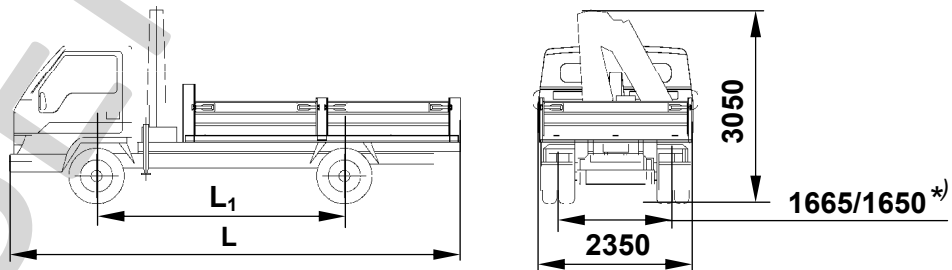
РОСС RU.MT22.E04805

Приложение № 3 к "Одобрению  
типа транспортного средства"

## АБ-4349S0, АБ-4349L0



## АБ-4349SN, АБ-4349LN



Обозначение	L	L <sub>1</sub>	L <sub>2</sub>
АБ-4349S0	6910	3815	7160
АБ-4349L0	7620	4175	7870
АБ-4349SN	7100	3815	-
АБ-4349LN	7800	4175	-

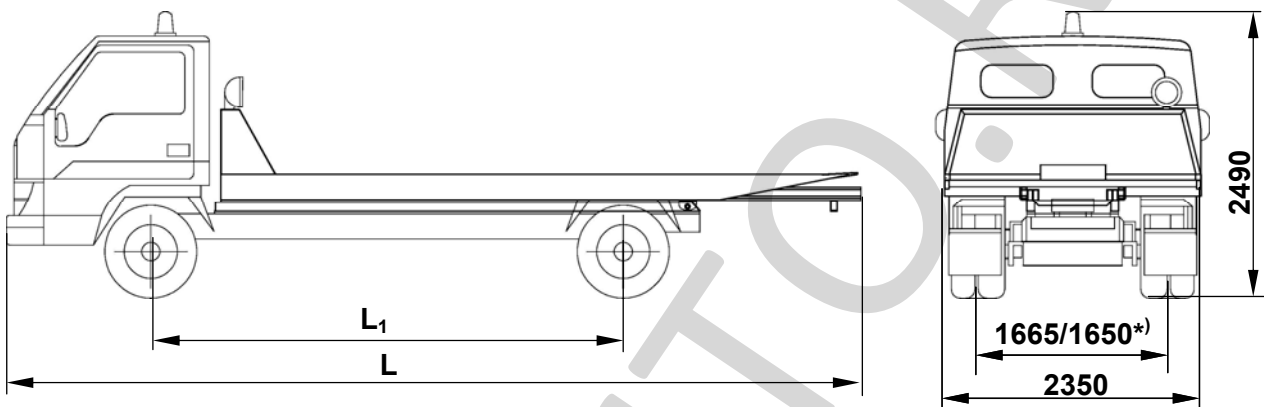
\*) колея передних/ задних колес



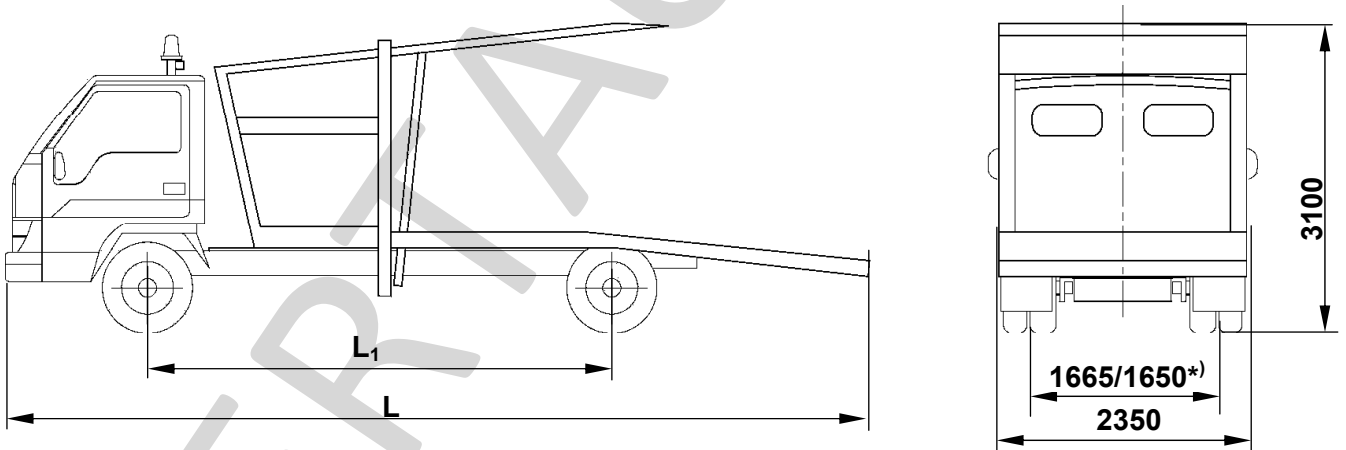
РОСС RU.MT22.E04805

Приложение № 3 к "Одобрению  
типа транспортного средства"

АЭ-4349SE, АЭ-4349LE



АЭ-4349SD, АЭ-4349LD



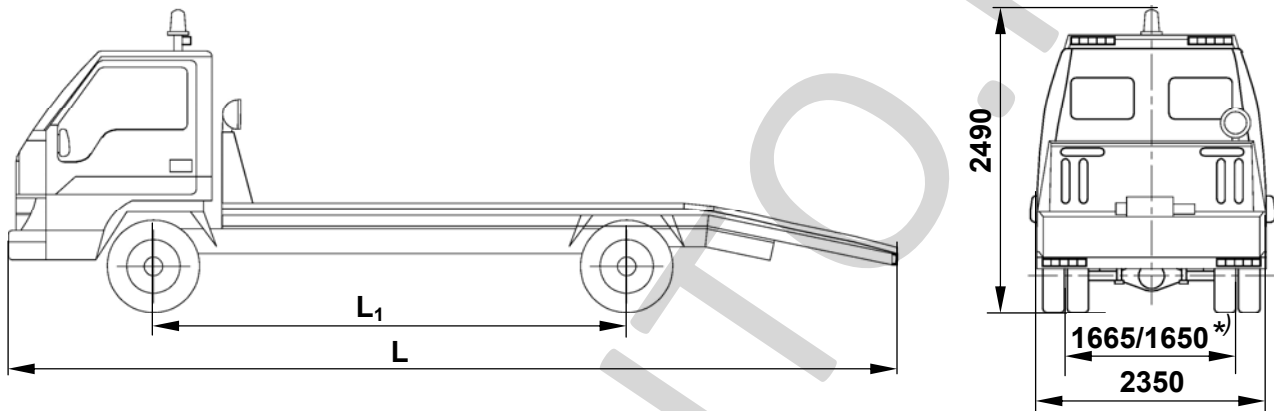
Обозначение	L	L <sub>1</sub>
АЭ-4349SE	6900	3815
АЭ-4349LE	7600	4175
АЭ-4349SD	7250	3815
АЭ-4349LD	7950	4175

\*) колея передних/ задних колес

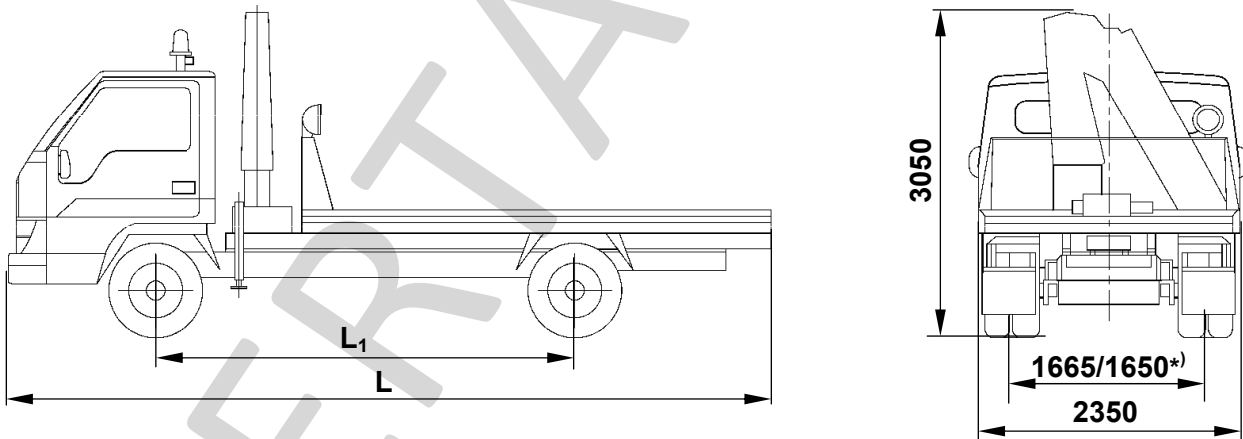
РОСС RU.MT22.E04805

Приложение № 3 к "Одобрению  
типа транспортного средства"

АЭ-4349SE, АЭ-4349LE



АЭ-4349SM, АЭ-4349LM



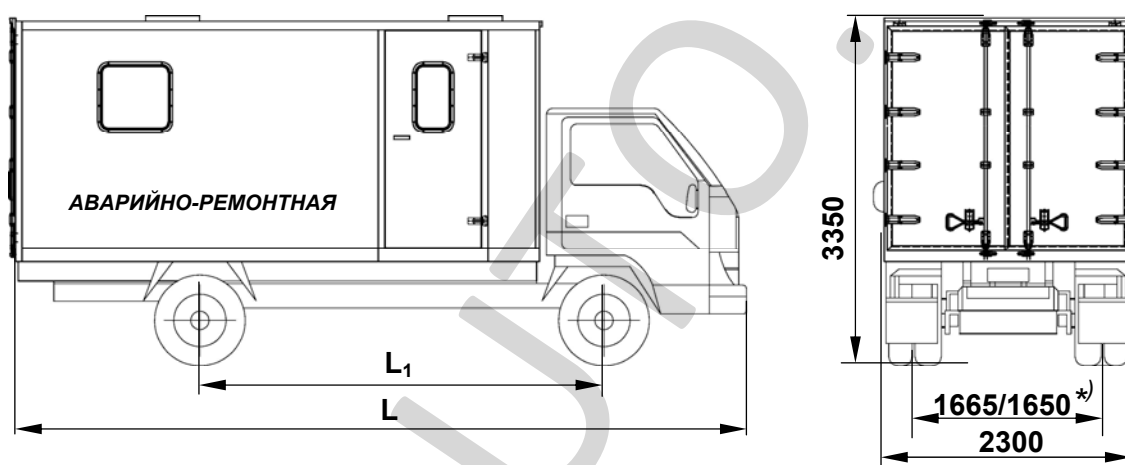
Обозначение	L	L1
АЭ-4349SE	7250	3815
АЭ-4349LE	7950	4175
АЭ-4349SM	7100	3815
АЭ-4349LM	7800	4175

\*) колея передних/ задних колес

РОСС RU.MT22.E04805

Приложение № 3 к "Одобрению  
типа транспортного средства"

МABP-4849S0, МABP-4849L0



Вариант машины аварийно-спасательной службы МABP-4849S0, МABP-4849L0



Обозначение	L	L <sub>1</sub>
МABP-4849S0	6910	3815
МABP-4849L0	7620	4175

\*) колея передних/ задних колес