

**ОРГАН ПО СЕРТИФИКАЦИИ СПЕЦИАЛЬНЫХ И СПЕЦИАЛИЗИРОВАННЫХ АВТОТРАНСПОРТНЫХ СРЕДСТВ И УСЛУГ НА АВТОМОБИЛЬНОМ ТРАНСПОРТЕ – «САМТ-ФОНД»,
№ РОСС RU.0001.10MT22 от 15 марта 2002 г. (127434, Москва, Дмитровское шоссе, 9)
тел. 780-07-55**

РОСС RU.MT22.E02410

2006

01 июля

Марка транспортного средства	—
Тип транспортного средства	27840А, 27840В, 27840D, 27840F, 27840G, 278407, 27841С, 27841Е, 278418
Шасси транспортного средства	ГАЗ-3302, ГАЗ-33021, ГАЗ-330202 - для 27840А, 27840В, 27840D, 27840F, 27840G, 278407; ГАЗ-33023, ГАЗ-330232 - для 27841С, 27841Е, 278418
Категория транспортного средства	N ₁
Код ОКП	45 2330
Код VIN	X892784???0BE2...
Заявитель, изготовитель и его адрес	Общество с ограниченной ответственностью "Чайка-НН" (ООО "Чайка-НН") Россия, 603074, г. Нижний Новгород, ул. Маршала Воронова, 11

ОБЩИЕ ХАРАКТЕРИСТИКИ ТРАНСПОРТНОГО СРЕДСТВА

Колесная формула/ведущие колеса	4x2/задние
Схема компоновки транспортного средства	полукапотная; расположение двигателя - переднее продольное
Исполнение грузочного пространства	бортовая платформа с гидроманипулятором - для 27840А, 27840В, 27841С; специальная погрузочная платформа - для 27840D, 27841Е; платформа с рекламными щитами - для 27040F, 27840G; кузов-фургон - для 278407, 278418
Назначение транспортного средства	для транспортировки неисправных автомобилей с частичной загрузкой - для 27840D, 27841Е; мобильная очистная станция – для 278407; специальный автомобиль для МЧС – для 274818
Кабина	цельнометаллическая, двухдверная, трехместная (для 27840?) или шестиместная (для 27841?)

РОСС RU.MT22.E02410

	27840A	27840B	27840D	27840F	27840G	278407	27841C	27841E	278418
Габаритные размеры, мм									
- длина, мм	5510	6700	5370	8350	7300	6700	6350	6060	6150
- ширина	2095	2095		1970		2100	2095	1970	2100
- высота, мм	2260	2260	2120	3750	3530	2800	2260	2275	2800
База, мм	2900	3500	2900	4750			3500		
Колея передних / задних колес, мм	1700 / 1560								
Масса снаряженного транспортного средства, кг (по ОСТ 37.001.408-85)	2060	2220	1850	2800	2640	2950	2345	1950	2855
Полная масса транспортного средства, кг	3500		3000	3040	2880	3500		3400	3500
- на переднюю ось	1180	1200	1000	1300	1240	1200	1275	1000	1300
- на заднюю ось	2320	2300	2000	1740	1640	2300	2225	2400	2200
Допустимая полная масса прицепа, кг	буксировка прицепа не предусмотрена								
Двигатель (марка, тип)	ОАО "ЗМЗ"				ОАО "Волжские моторы"				
	ЗМЗ-4025	ЗМЗ-4026	ЗМЗ-4061	ЗМЗ-4063	УМЗ-4215-10		УМЗ-4215		
	четырёхтактный, бензиновый								
количество и расположение цилиндров	4, рядное								
рабочий объем, см ³	2445	2445	2285	2285	2890		2890		
степень сжатия	6.7	8.2	8.0	9.5	7.0		8.2		
Максимальная мощность, кВт (мин ⁻¹)	56.1 (4500)	63.4 (4500)	64.8 (4500)	72.2 (4500)	65.4 (4000)		70.5 (4000)		
Максимальный крутящий момент, Нм (мин ⁻¹)	164.6 (2400-2600)	172 (2400-2600)	168.5 (3500)	172 (3500)	196 (2200-2500)		206 (2200-2500)		
Топливо	бензин с октановым числом не менее								
	76	91	76	91	76		91		
Система питания	карбюраторная								
Карбюратор (марка, тип)	K151, K 151C или ДААЗ, 4178-40			K151Д			K151Г или ДААЗ, 4178-20		
Воздушный фильтр (марка, тип)	33021-1109010			33027-1109010			33021-1109010		
	с сухим бумажным элементом								

РОСС RU.MT22.E02410

Для двигателей:	ЗМЗ-4025	ЗМЗ-4026	ЗМЗ-4061	ЗМЗ-4063	УМЗ-4215-10; УМЗ-4215
Система зажигания	бесконтактная, транзисторная		микропроцессорная		бесконтактная, транзисторная
Катушка зажигания (марка, тип)	Б116, Б116-01, Б116-02, Б116Н, Б116-03, 3122.3705, 4715.3705, 41.3705 или 27.3705		3012.3705 или 406.3705		Б116, Б116-01, Б116-02, Б116Н, Б116-03, 3122.3705, 4715.3705, 41.3705 или 27.3705
Датчик-распределитель (марка, тип)	19** .3706		—		19** .3706 или 33** .3706
Коммутатор (марка, тип)	131.3734, 90.3734, 6420.3734, 131.3734-01, 94.3734 или 94.3734-01		—		131.3734, 90.3734, 6420.3734, 131.3734-01, 94.3734 или 94.3734-01
Свечи зажигания (марка, тип)	А14ВР, NR17УС		А14ДВР, LR17УС, WR8DC, АУ14ДВРМ, DR17УС		А11, N17УС А17В, N15УС

Для двигателей:	ЗМЗ-406..., УМЗ-4215...	ЗМЗ-402...
Система выпуска и нейтрализации отработавших газов	один глушитель	два глушителя
Основной глушитель (марка, тип)	система нейтрализации отсутствует	
Дополнительный глушитель (марка, тип)	36-1201010-01, с шумопоглощающей набивкой, резонаторно-расширительного типа	
	—	3302-1202010, резонаторного типа

Двигатель (марка, тип)	ОАО "ЗМЗ"		ОАО "ГАЗ"			IVECO
	ЗМЗ-40522	ОАО "Волжские моторы" УМЗ-4216	ГАЗ-560	ГАЗ-5601	ГАЗ-5602	Sofim 8140.43C
	четырехтактный, бензиновый		четырехтактный дизель, с турбонаддувом			
	—		с промежуточным охлаждением воздуха			
— количество и расположение цилиндров	4, рядное					
— рабочий объем, см ³	2464	2890	2134			2800
— степень сжатия	9.3	8.2	20.5			19.0
Максимальная мощность, кВт (мин ⁻¹)	103 (5200)	77.6 (4000)	70 (3800)	81 (3800)	81 (3600)	78 (3600)
Максимальный крутящий момент, Нм (мин ⁻¹)	200 (4500)	210.7 (2200-2500)	200 (2300)	250 (2000)		250 (1800)
Топливо	бензин с октановым числом не менее 91			дизельное		

РОСС RU.MT22.E02410

Для двигателей:	УМЗ-4216	ЗМЗ-40522	ГАЗ-560, ГАЗ-5601, ГАЗ-5602	Sofim 8140.43C
Система питания	впрыск топлива с электронным управлением		впрыск топлива под давлением	
Насос-форсунки (марка, тип)	—		SMT 590/1	—
ТНВД (марка, тип)	—		—	BOSCH, R 824*
Турбокомпрессор (марка, тип)	—		ККК, К04 или С12	GARRETT, СТ 20; MITSUBISHI, TURBO TF или ККК, К03
Форсунки (марка, тип)	—		—	BOSCH, DSLA 134 PV* или DSLA 134
Воздушный фильтр (марка, тип)	3302-1109010-10, с сухим бумажным элементом			
Система зажигания	микропроцессорная		—	
Блок управления (марка, тип)	МИКАС 7.1 241.3763-**, СОАТЭ 302.3763-**, VS5.6 405.3763 000-03		—	
Катушка зажигания (марка, тип)	3012.3705 или 406.3705		—	
Свечи зажигания (марка, тип)	NR15YC, WR7BC	A14ДВР, LR17YC, WR8DC, AY14ДВРМ, DR17YC	—	

Для двигателей:	УМЗ-4216	ЗМЗ-40522	ГАЗ-560	ГАЗ-5602	ГАЗ-5601	Sofim 8140.43C
Система выпуска и нейтрализации отработавших газов	два глушителя					один глушитель
	система нейтрализации отработавших газов		система нейтрализации отсутствует		система нейтрализации отработавших газов	
Основной глушитель (марка, тип)	2705-1201010, с набивкой		33078-1201010, без набивки	2705-1201010, с набивкой		3302-1201010, с набивкой
	резонаторно-расширительного типа					
Дополнительный глушитель (марка, тип)	2705-1202010		330242-1202010	2705-1202010		—
	резонаторного типа					
Нейтрализатор (марка, тип)	3302.1206002, 3302.1206005-01, КФ.3302.1206005, КФ.33027.1206005, 367.1206000.01			—		330242.1206002, Gillette, 000A330; IVECO 500399042 KEMIRA-CCE KTT 2206

РОСС RU.MT22.E02410

Трансмиссия	механическая	
Сцепление (марка, тип)	сухое, однодисковое, с гидравлическим приводом	
Коробка передач (марка, тип)	трехвальная, полностью синхронизированная, с ручным управлением	
- число передач	вперед – 5, назад - 1	
- передаточные числа	4,050	
I -	2,340	
II -	1,395	
III -	1,000	
IV -	0,849	
V -	3,510	
3.X -		
Главная передача (марка, тип)	гипоидная	
- передаточное число главной передачи	4,556, 5,125 или 4,1	
Подвеска		
- передняя	зависимая, на продольных полуэллиптических рессорах, с гидравлическими телескопическими амортизаторами, со стабилизатором поперечной устойчивости или без него	
- задняя	зависимая, на продольных полуэллиптических рессорах, с гидравлическими телескопическими амортизаторами, со стабилизатором поперечной устойчивости или без него	
Рулевое управление (марка, тип)	рулевой механизм типа «винт - шариковая гайка - рейка - сектор», рулевой привод с гидроусилителем или без него	
Тормозные системы		
- рабочая (марка, тип)	гидравлический двухконтурный привод, с вакуумным усилителем; передние тормозные механизмы – дисковые, задние - барабанные	
- запасная (марка, тип)	каждый из контуров рабочей тормозной системы	
- стояночная (марка, тип)	механический (тросовый) привод к тормозным механизмам задних колес	
Шины		
- размер	–	
- марка	175R16C	185/75R16C
- индекс несущей способности	98/96, 101/99	104/102
- категория скорости	L, M, N, Q	N, Q
Дополнительное оборудование транспортного средства	утеплитель облицовки радиатора; ящик для инструментов (для 27840D, 27841E); установка очистки сточных вод флотационная “ФМ Н ₂ О” (для 278407); аварийно-спасательное оборудование МЧС (для 278418)	

РОСС RU.MT22.E02410

27840A, 27840B, 27840D, 27840F, 27840G, 278407, 27841C, 27841E, 278418

Описание маркировки транспортного средства приведено в приложении № 2.

Общие виды транспортных средств на девяти страницах приведены в приложении № 3.

Руководитель органа по сертификации

..... М.И. Грифф
подпись инициалы, фамилия

С.В. Пугачев

Действует с «06» июля 2005 г.

РОСС RU.MT22.E02410

Приложение № 2 к "Одобрению
типа транспортного средства"**ОПИСАНИЕ МАРКИРОВКИ ТРАНСПОРТНОГО СРЕДСТВА**

1. Место расположения и форма знака соответствия:

На табличке изготовителя.

Знак соответствия выполнен по ГОСТ Р 50460-92 с указанием номера данного "Одобрения типа транспортного средства".

2. Место расположения таблички изготовителя:

На задней стойке проема правой двери кабины, под фиксатором замка.

3. Место расположения идентификационного номера (код VIN):

3.1. На табличке изготовителя.

3.2. На наружной панели передка кабины, под капотом, с правой стороны.

4. Структура и содержание идентификационных номеров транспортных средств:

1	2	3	4	5	6	7	8	9	10	11	12	13	14	15	16	17
X	8	9	2	7	8	4	?	?	?	0	B	E	2	?	?	?

поз. 1-3: Международный идентификационный код изготовителя (WMI):
X89 – код изготовителя (см. также поз. 12-14), указывающий на то,
что объем его производства не превышает 500 ед. в год

поз. 12-14: BE2 – код изготовителя (совместно с WMI) - ООО "Чайка-НН"

поз 4-9: обозначение типа транспортного средства:
27840A, 27840B, 27840D, 27840F, 27840G, 278407, 27841C, 27841E, 278418

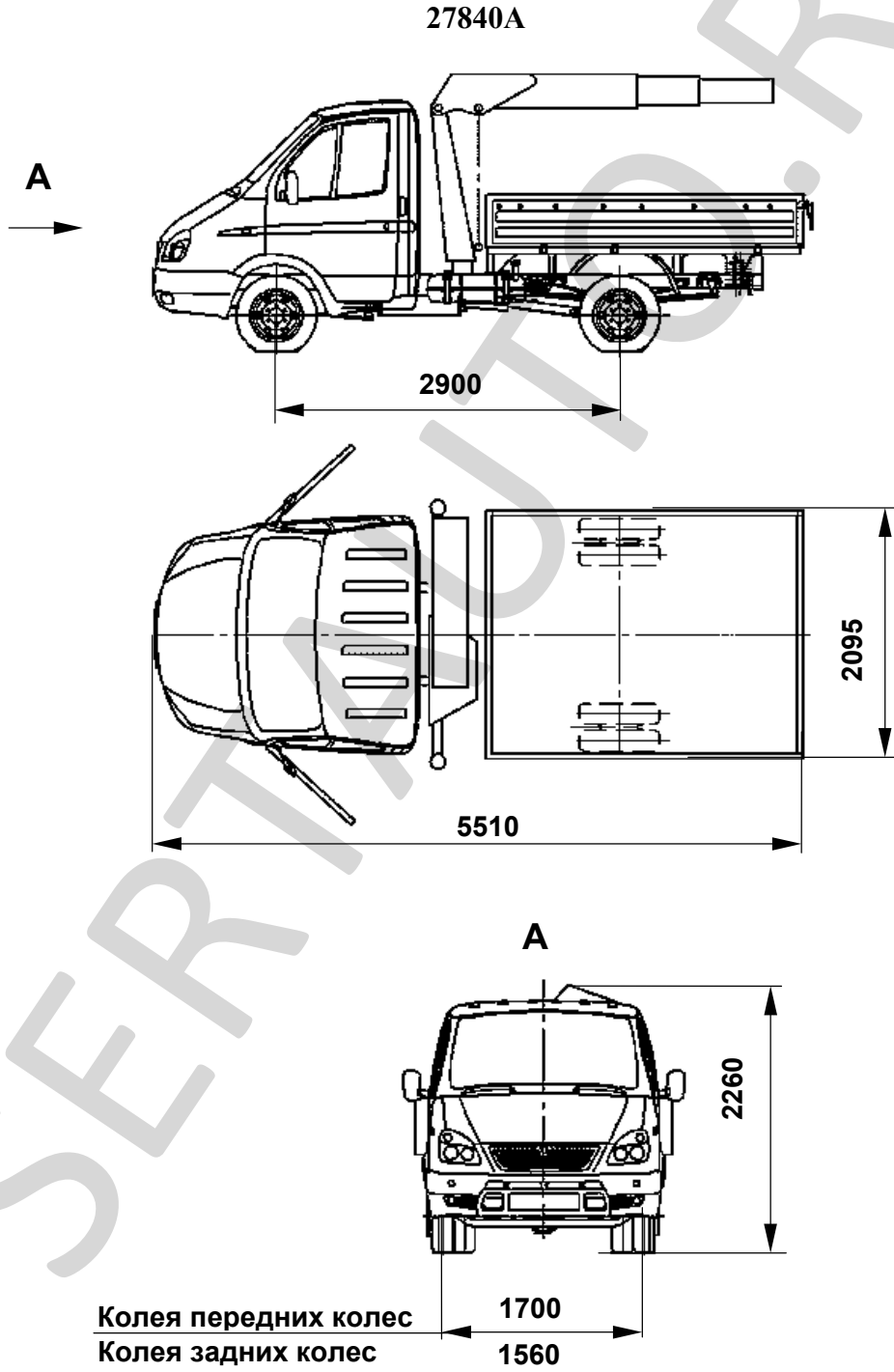
поз. 10: год выпуска согласно ГОСТ Р 51980-2002

поз. 11: цифра "0" - постоянна

поз. 15-17: производственный номер транспортного средства

РОСС RU.MT22.E02410

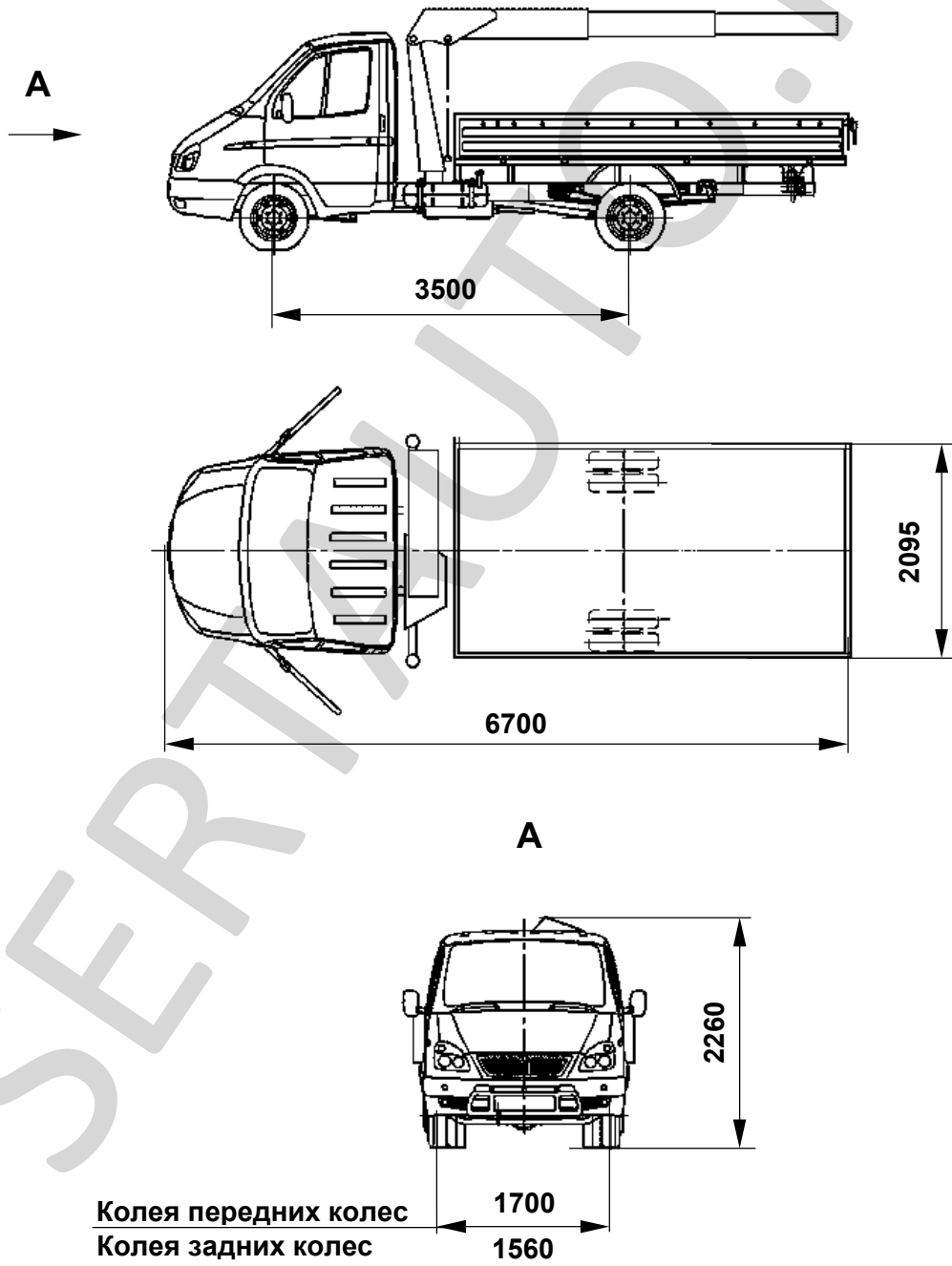
Приложение № 3 к "Одобрению
типа транспортного средства"



РОСС RU.MT22.E02410

Приложение № 3 к "Одобрению
типа транспортного средства"

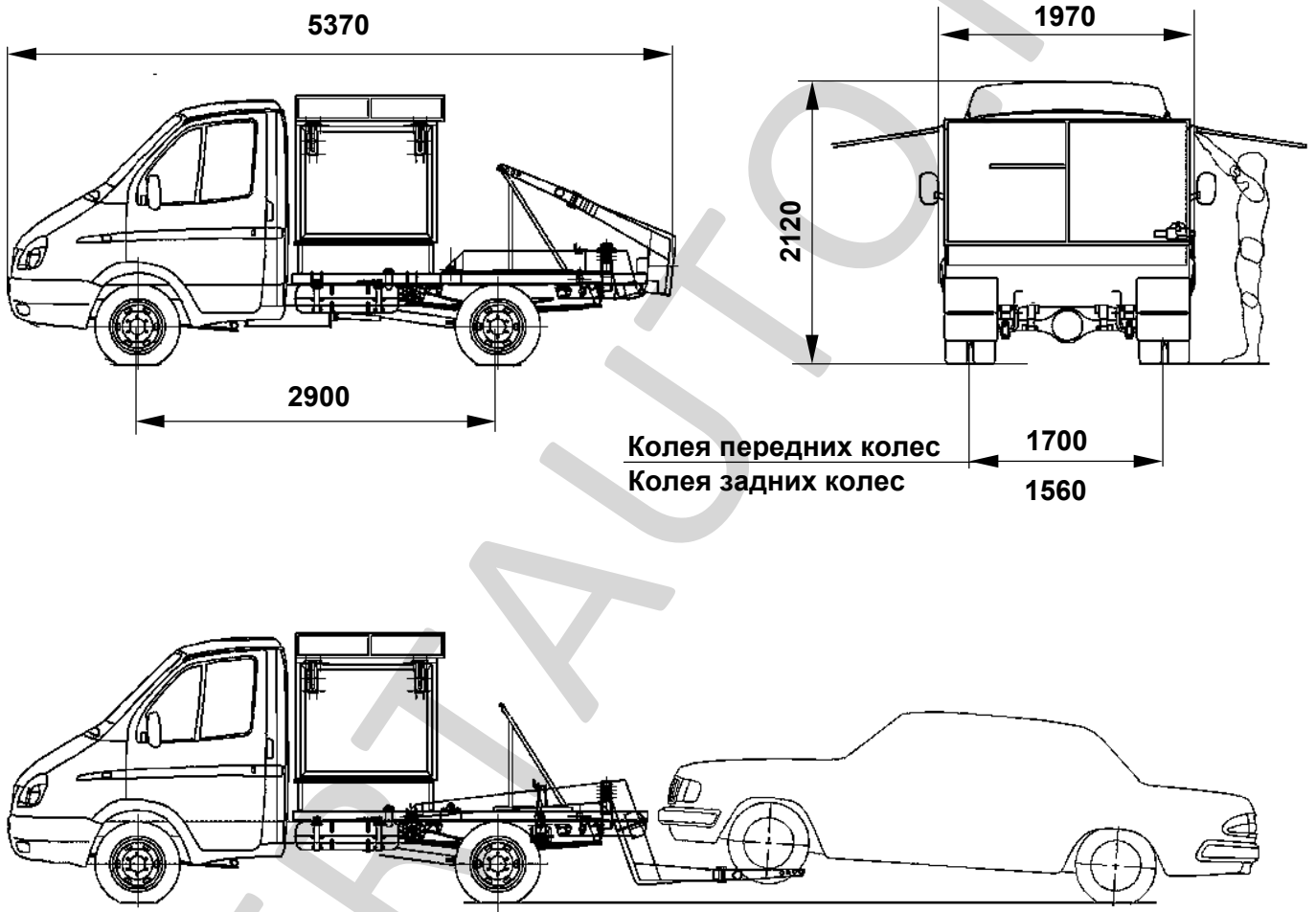
27840В



РОСС RU.MT22.E02410

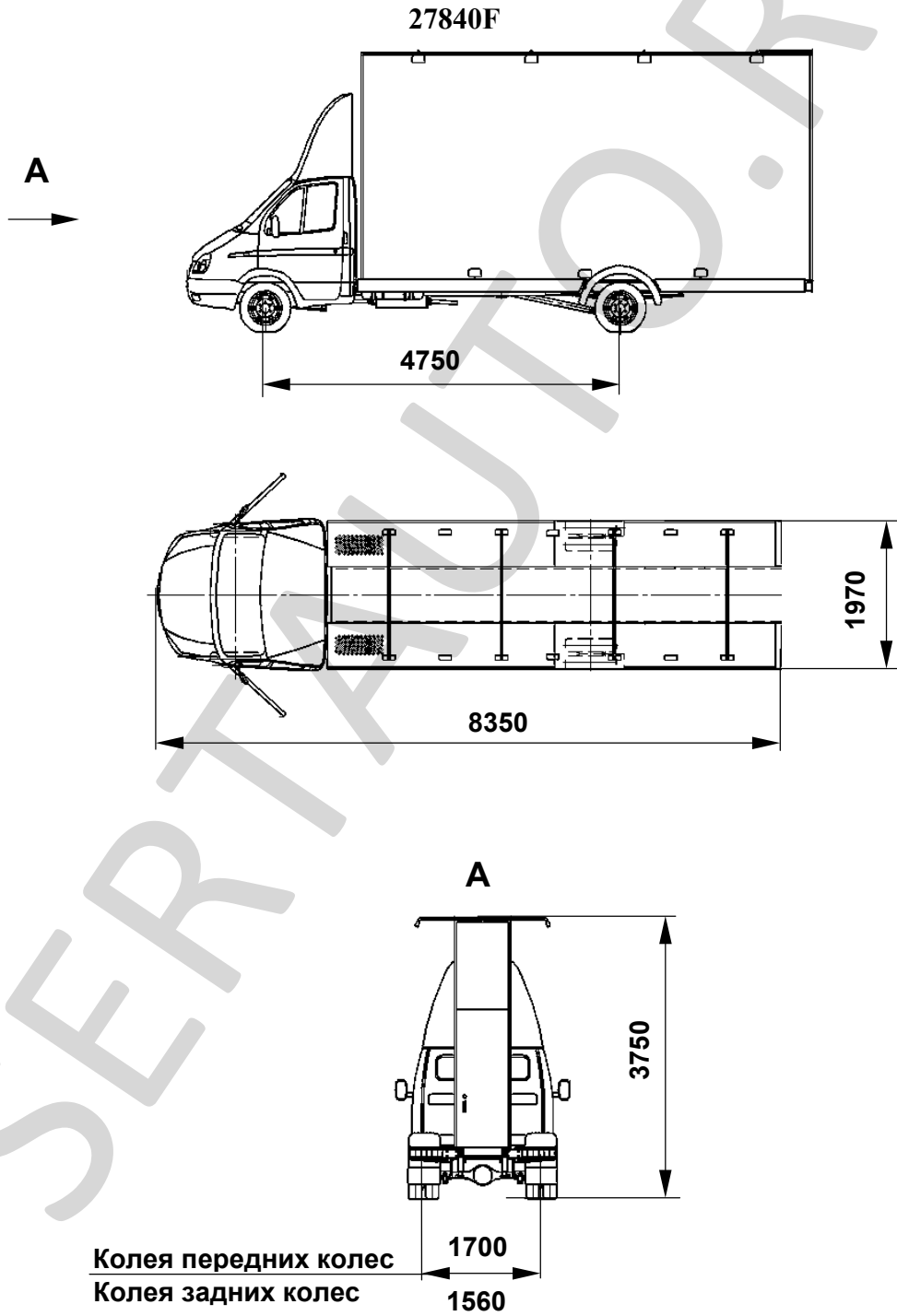
Приложение № 3 к "Одобрению
типа транспортного средства"

27840D

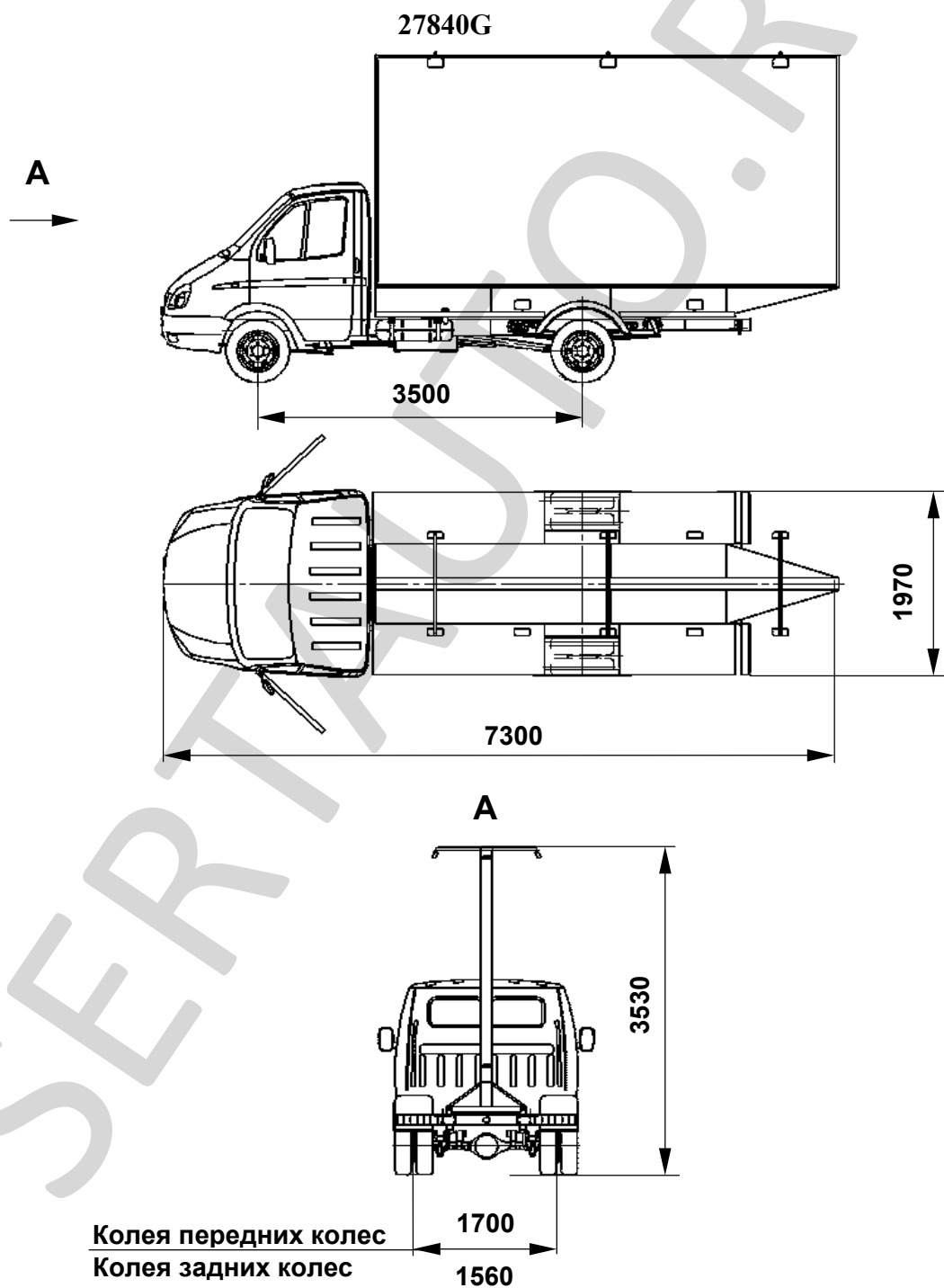


РОСС RU.MT22.E02410

Приложение № 3 к "Одобрению
типа транспортного средства"

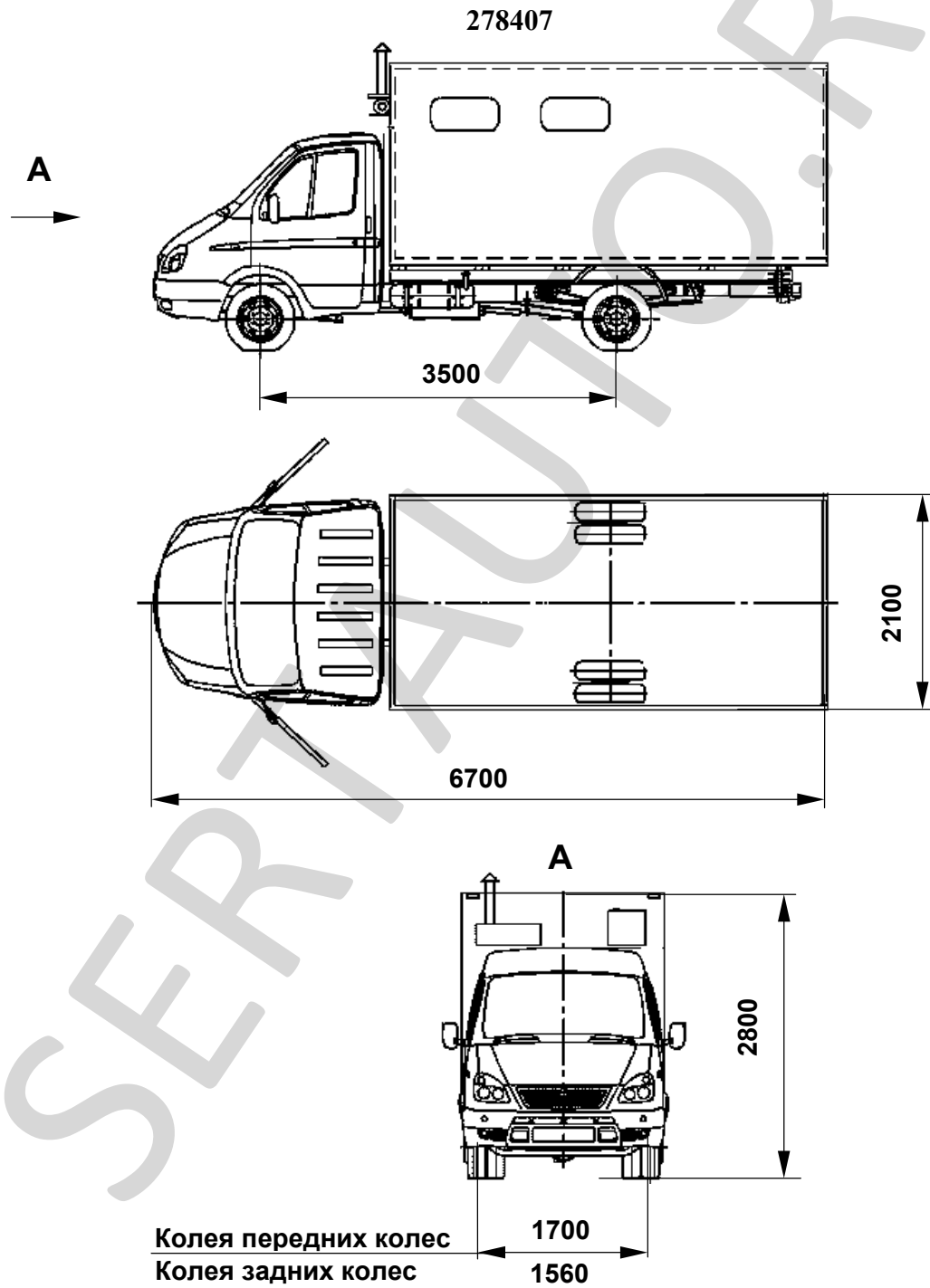


РОСС RU.MT22.E02410

Приложение № 3 к "Одобрению
типа транспортного средства"

РОСС RU.MT22.E02410

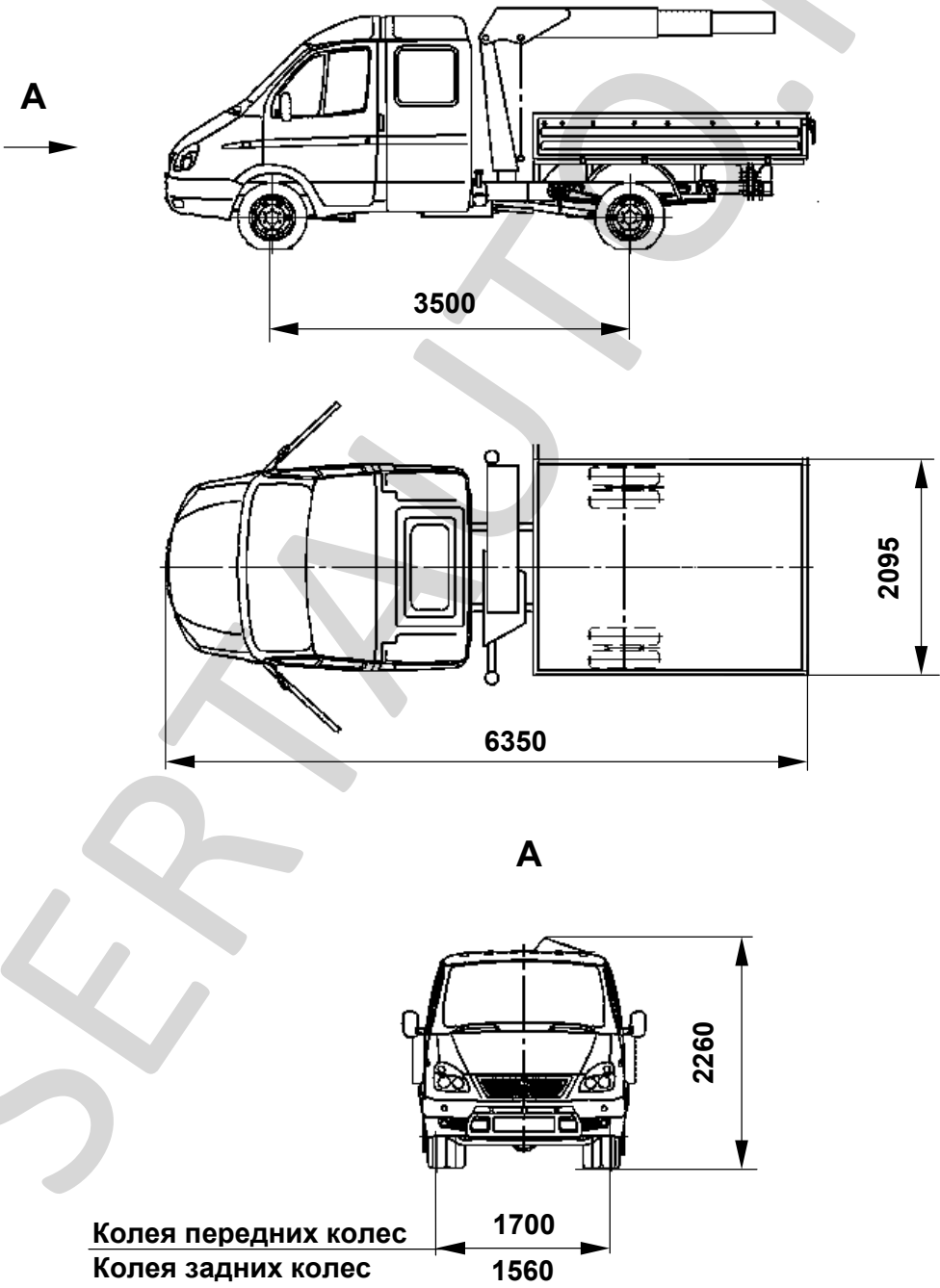
Приложение № 3 к "Одобрению
типа транспортного средства"



РОСС RU.MT22.E02410

Приложение № 3 к "Одобрению
типа транспортного средства"

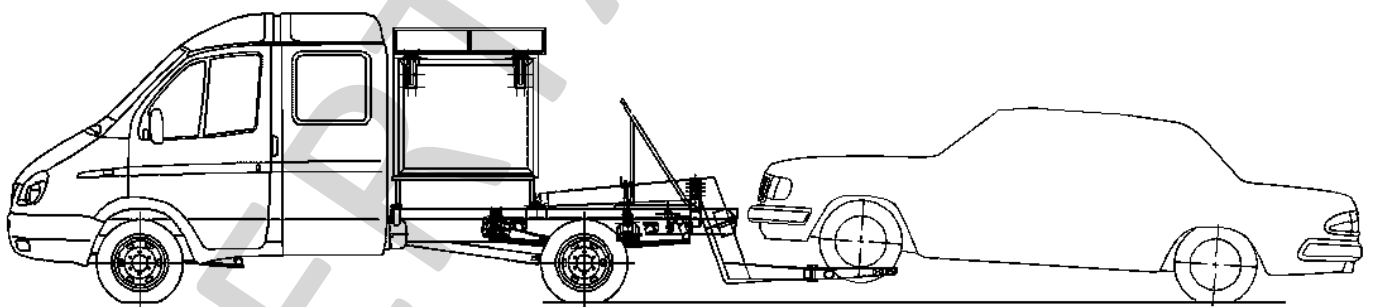
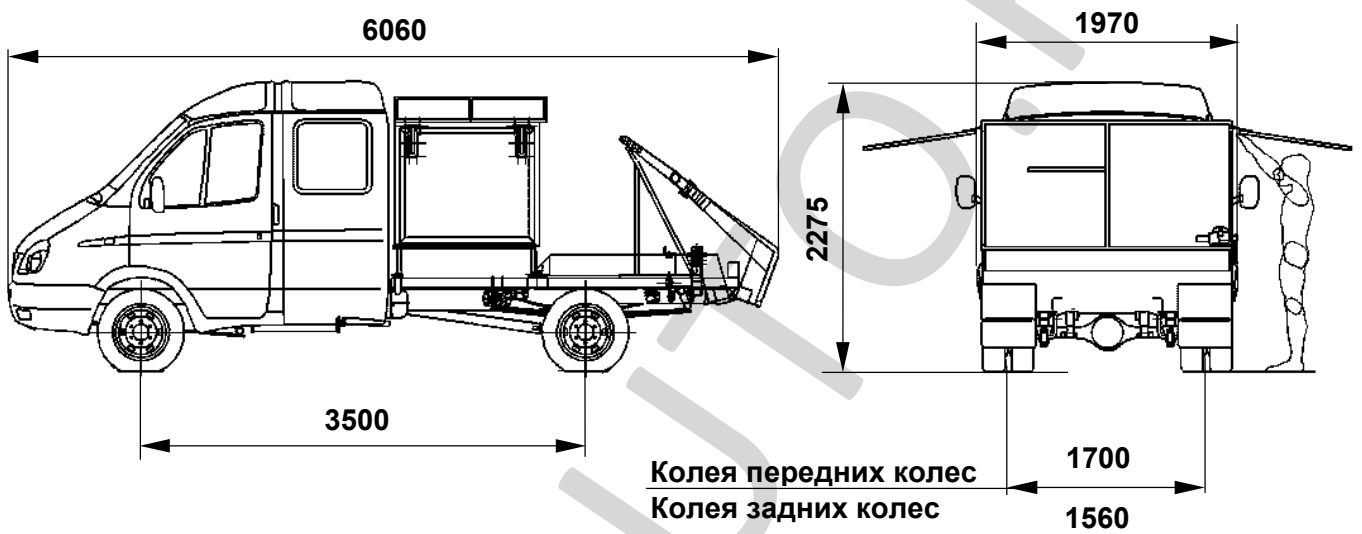
27841C



РОСС RU.MT22.E02410

Приложение № 3 к "Одобрению
типа транспортного средства"

27841E



РОСС RU.MT22.E02410

Приложение № 3 к "Одобрению
типа транспортного средства"