

Орган по сертификации
"Фонд поддержки потребителей" -ОС "МАДИ-ФОНД"
РОСС RU.0001.11MT20 от 15.07.03 г.
125829,г.Москва, Ленинградский пр-т,д.64, т. 155-07-78, 155-04-45

РОСС RU.MT20.E00971

Малая серия в количестве 10 шт. 06 апреля 2005

Марка транспортного средства -

Тип транспортного средства Полуприцеп-цистерна модели
96393 (96393-0000010-03)/ ППЦ-25

Категория транспортного средства О4

Код ОКП 45 2550

Код VIN с X8996393__ _AC6001 по X8996393__ _AC6010

Изготовитель и его адрес: ЗАО "Компания автоприцепов" (ЗАО «КАПРИ»),
196105, г. Санкт-Петербург, Витебский проспект,
д. 17 / 2

Заявитель и его адрес: ЗАО "Компания автоприцепов" (ЗАО «КАПРИ»),
196105, г. Санкт-Петербург, Витебский проспект,
д. 17 / 2

ОБЩИЕ ХАРАКТЕРИСТИКИ ТРАНСПОРТНОГО СРЕДСТВА

Количество осей/колес 3/6

Тип кузова горизонтальная цистерна чемоданного сечения с
одним отсеком объемом 25 м³ для
транспортирования химических жидкостей

РОСС RU.MT20.E00971

Габаритные размеры, мм

- длина	9400
- ширина	2500
- высота	3300

База, мм 4700+1310+1310

Колея колес, мм 2040

Масса снаряженного транспортного средства, кг	8200
---	------

Полная масса транспортного средства, кг	37000
---	-------

- на первую ось	7500
-----------------	------

- на вторую ось	7500
-----------------	------

- на третью ось	7500
-----------------	------

- на сцепное устройство	14500
-------------------------	-------

Подвеска (марка, тип)	фирмы "BPW", зависимая, рессорная или пневматическая с двумя гидравлическими телескопическими амортизаторами
------------------------------	--

Тормозные системы

- рабочая (марка, тип)	двухпроводная, тормозные механизмы всех колес барабанного типа, привод пневматический с АБС
------------------------	---

- стояночная (марка, тип)	барабанные тормозные механизмы колес задней и средней осей, привод от энергоаккумуляторов
---------------------------	---

РОСС RU.MT20.E00971

Шины

(- размерность, марка
- минимально допустимый индекс
нагрузки
- скоростная категория)

385/65R-22,5

160
K**Дополнительное оборудование
транспортного средства**

противооткатные упоры (2 шт.)

Описание маркировки транспортного средства приведено в приложении № 2.
Общий вид транспортного средства приведен в приложении № 3 на рис. 1.

Полуприцеп-цистерна модели 96393 (96393-0000010-03)/ ППЦ-25

Руководитель органа по
сертификации
«МАДИ-ФОНД»

..... А.М. Иванов
подпись

С.В.Пугачев

РОСС RU.MT20.E00971

Приложение № 2 к "Одобрению типа
транспортного средства"

ОПИСАНИЕ МАРКИРОВКИ ТРАНСПОРТНОГО СРЕДСТВА

1. Место расположения и форма знака соответствия - на табличке предприятия-изготовителя. Знак соответствия выполнен по ГОСТ Р 50460-92 с указанием номера данного одобрения типа.
2. Место расположения таблички изготовителя - на правом лонжероне, в середине
3. Место расположения идентификационного номера (код VIN):
 - 3.1. На табличке предприятия - изготовителя.
 - 3.2. На правом лонжероне между передней осью и технологическим ящиком.
4. Структура и содержание идентификационного номера транспортного средства:

1	2	3	4	5	6	7	8	9	10	11	12	13	14	15	16	17
X	8	9	9	6	3	9	3	?	?	?	A	C	6	?	?	?

- Поз. 1-3: международный идентификационный код изготовителя WMI (X89- для ЗАО "Компания автоприцепов"), применяется совместно с поз. 12-14
- Поз. 4-9: 96393? - описательная часть - тип транспортного средства (96393? - для полуприцепа-цистерны 96393)
- Поз. 9: - тип подвески (С – трехосная рессорная , G - трехосная пневматическая)
- Поз. 10: ?- год выпуска (4 - 2004 г., 5 - 2005 г.)
- Поз. 11: ? - квартал года выпуска (1 - первый, 2 - второй, 3 - третий, 4 - четвертый)
- Поз. 12-14: - обозначение, применяющееся совместно с международным идентификационным кодом предприятия-изготовителя (WMI), цифра "9", на третьей позиции которого и знаки на 12, 13, и 14 позициях - "AC6" указывают, что годовой объем производства изготавливаемых транспортных средств данного типа на данном предприятии не превышает 500 шт. в год.
- Поз. 15-17: - производственный номер транспортного средства (с 001 по 010)

Приложение №3 к Одобрению
типа транспортного средства
№ РОСС RU.MT20.E00971

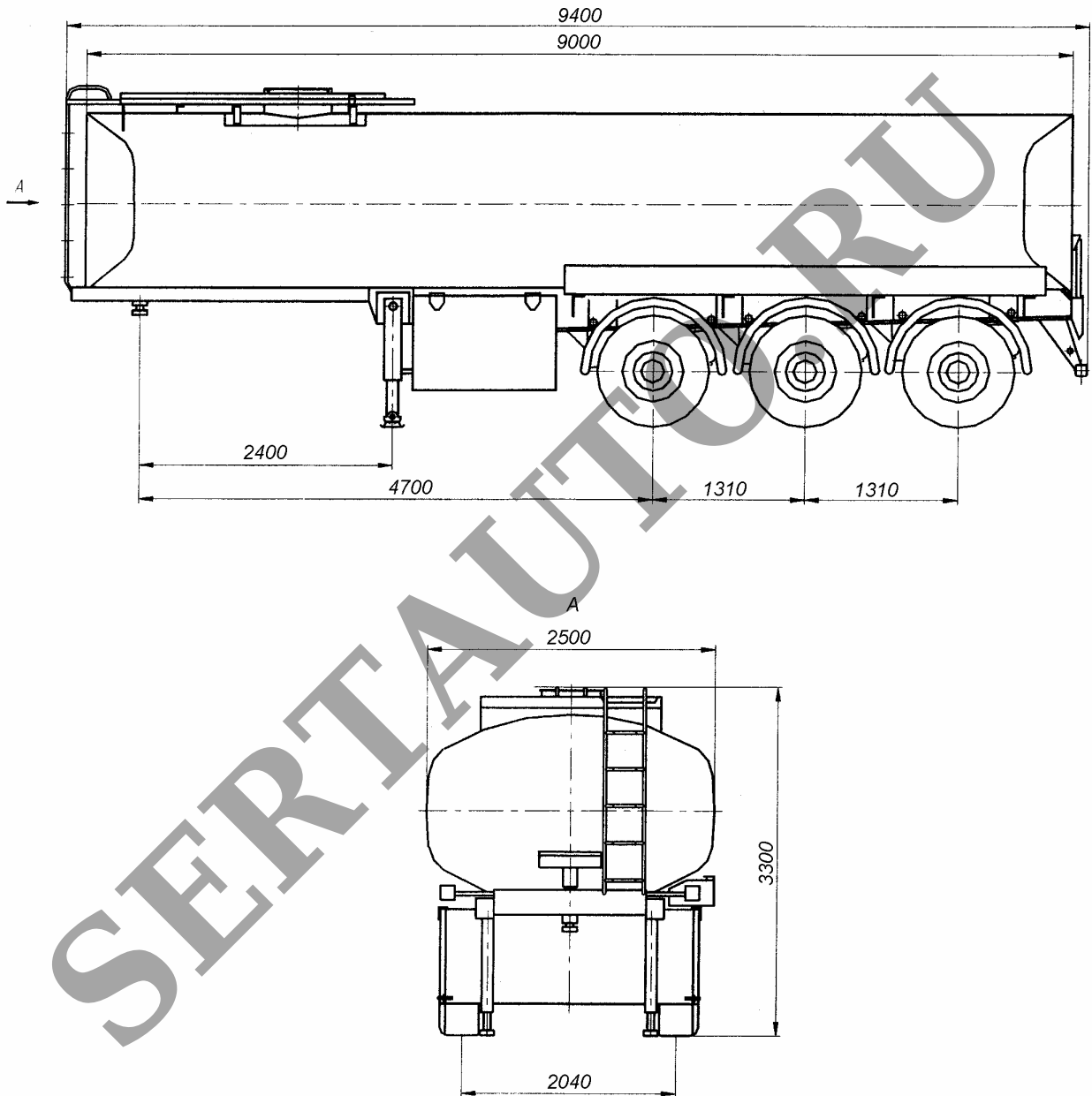


Рис.1. Полуприцеп-цистерна модели 96393 (96393-0000010-03)/ ППЦ-25