

Орган по сертификации
“Фонд поддержки потребителей” - ОС “МАДИ-ФОНД”
РОСС RU.0001.11MT20 от 15.07.2003 г.
125829, г. Москва, Ленинградский пр-т, д.64, т. 155-04-45, 155-07-78

РОСС RU.MT20.E00944

Малая серия в количестве 100 шт.

Марка транспортного средства —

Тип транспортного средства прицеп - роспуск лесовозный моделей:
90180А (9018-0000010),
90180В (9018-0000010-01),
90180С (9018-0000010-02)

Категория транспортного средства О4

Код ОКП 48 5138

Код VIN с Х8990180 __ 0АS3106 по Х8990180 __ 0АS3205

Изготовитель и его адрес: ОАО «ЭКСМАШ», 157510, Костромская область,
г. Шарья, пос. Ветлужский, ул. Лесная, д.5,
Российская Федерация

Заявитель и его адрес: ОАО «ЭКСМАШ», 157510, Костромская область,
г. Шарья, пос. Ветлужский, ул. Лесная, д.5,
Российская Федерация

ОБЩИЕ ХАРАКТЕРИСТИКИ ТРАНСПОРТНОГО СРЕДСТВА

Количество осей / колес

2 / 4

Тип кузова

коник для перевозки длинномерных грузов

РОСС RU.MT20.E00944

	модель	90180A	90180B	90180C
Габаритные размеры, мм				
- длина		10750 – 10945		5500 - 5645
- ширина			2500	
- высота			3300	
База, мм		8725÷8920 + 1400		3480÷3625 + 1400
Колея колес, мм			2020	
<hr/>				
Масса снаряженного транспортного средства, кг			3000	
Полная масса транспортного средства, кг			13500	
Распределение полной массы, кг				
- на первую ось			6750	
- на вторую ось			6750	
<hr/>				
Подвеска		балансирная, безрессорная		
<hr/>				
Тормозные системы:				
- рабочая (марка, тип)		пневматическая, двухпроводная, тормозные механизмы всех колес – барабанные		
- стояночная (марка, тип)		тормозные механизмы рабочей тормозной системы на второй оси, привод – винтовой, механический		

РОСС RU.MT20.E00944

Шины (размерность, марка) 14.00-20, ОИ - 25 или О -103

-минимально допустимый индекс нагрузки 160

- скоростная категория) F или G

Дополнительное оборудование транспортного средства противооткатные упоры (2 шт.)

Особенности конструкции транспортного средства складывающееся дышло - для 90180А,
не складывающееся дышло - для 90180В,
транспортное дышло - для 90180С

Описание маркировки транспортных средств приведено в приложении № 2

Общий вид транспортных средств приведен в приложении № 3, рис. 1, 2

прицеп - роспуск лесовозный моделей:
90180А (9018-0000010), 90180В (9018-0000010-01),
90180С (9018-0000010-02)

Руководитель органа по
сертификации «МАДИ-ФОНД»
..... А.М. Иванов
подпись

С.В. Пугачев

РОСС RU.MT20.E00944

Приложение № 2 к Одобрению типа
транспортного средства

ОПИСАНИЕ МАРКИРОВКИ ТРАНСПОРТНОГО СРЕДСТВА

1. Место расположения и форма знака соответствия – на табличке предприятия-изготовителя. Знак соответствия выполнен по ГОСТ Р 50460-92 с указанием номера данного Одобрения типа транспортного средства.
2. Место расположения таблички изготовителя - на раме, в правой передней части
3. Место расположения идентификационного номера (код VIN):
 - 3.1. На табличке предприятия - изготовителя
 - 3.2. На передней поперечине с правой стороны
4. Структура и содержание идентификационного номера транспортного средства:

1	2	3	4	5	6	7	8	9	10	11	12	13	14	15	16	17
X	8	9	9	0	1	8	0	?	?	0	A	S	3	?	?	?

Поз. 1-3: международный идентификационный код изготовителя (WMI) (X89 - для ОАО «ЭКСМАШ», Российская Федерация), применяется совместно с поз.12-14

Поз. 4-9: 90180? – описательная часть - тип транспортного средства (90180A - для прицепа-ропуски лесовозного модели 90180A (9018-0000010), 90180B - для прицепа-ропуски лесовозного модели 90180B (9018-0000010-01), 90180C – для прицепа-ропуски модели 90180C (9018-0000010-02))

Поз. 10: ? – год выпуска (4 - 2004 г., 5 - 2005 г.)

Поз. 11: 0 - постоянная цифра для прицепов роспусков лесовозных моделей 90180A, 90180B, 90180C

Поз. 12-14: обозначение, применяющееся совместно с международным идентификационным кодом предприятия-изготовителя (WMI), цифра «9» на третьей позиции которого, и знаки на 12, 13 и 14 позициях – «AS3» указывают, что годовой объем производства транспортных средств данного типа на данном предприятии не превышает 500 шт. в год

Поз. 15-17: ? – производственный номер транспортного средства (с 106 по 205)

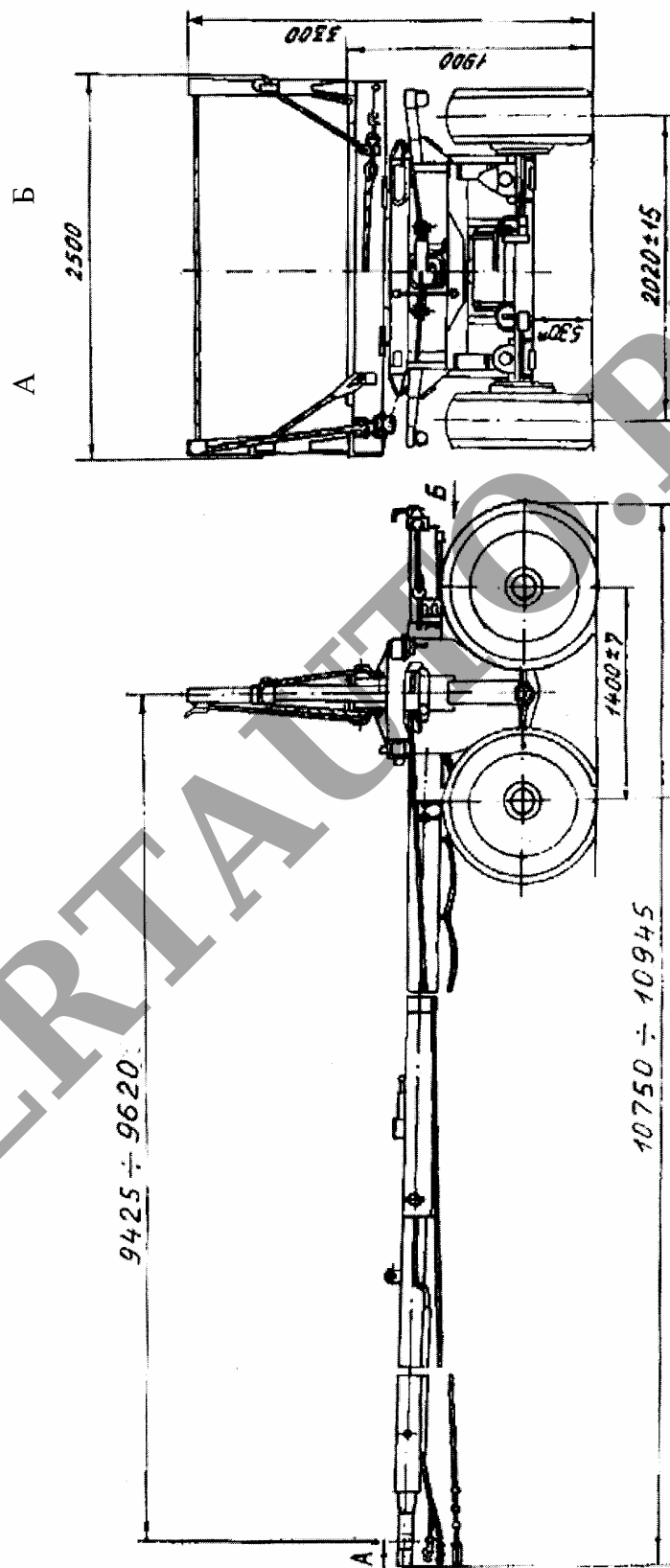


Рис. 1. Прицеп - роспуск лесовозный моделей 90180А, 90180В.

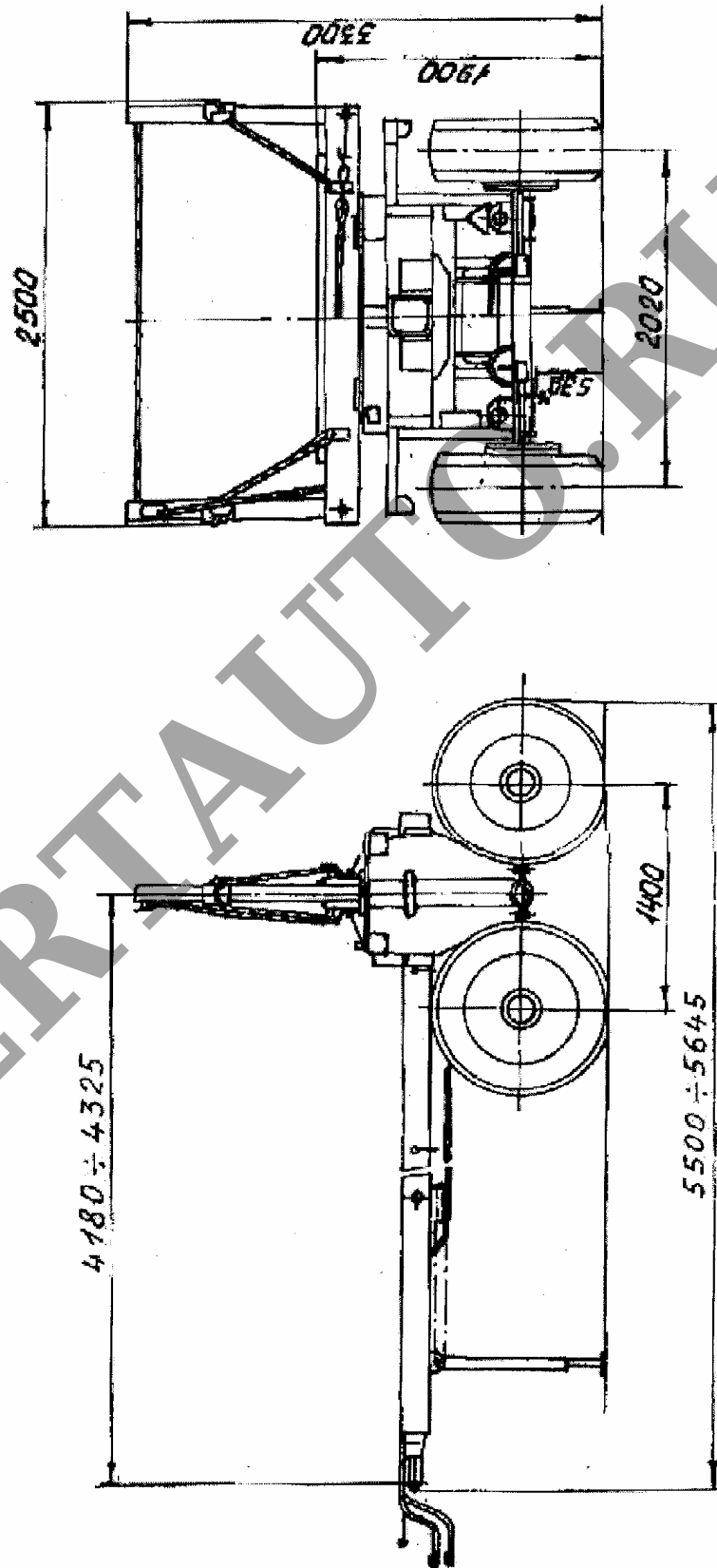


Рис. 2. Прицеп - роспуск лесовозный модели 90180С.