

Орган по сертификации
“Фонд поддержки потребителей” -ОС “МАДИ-ФОНД”
РОСС RU.0001.11MT20 от 14.12.99 г.
125829,г.Москва, Ленинградский пр-т,д.64, т. 155-07-78, 155-04-45

РОСС RU.MT20.E00928

Малая серия в количестве 10 шт.

Тип транспортного средства полуприцеп - фургон модели
9717 (9717 - 0000010)

Базовый полуприцеп (шасси) MAZ 93802

Категория транспортного средства O4

Код ОКП 45 2630

Код VIN с X63971700 _ 0000021 по X63971700 _ 0000030

Предприятие изготовитель и его адрес: ООО «Техпро», 249020, г.Обнинск,
Калужская обл., р-н Плотины

ОБЩИЕ ХАРАКТЕРИСТИКИ ТРАНСПОРТНОГО СРЕДСТВА

Количество осей/колес

1/4

Тип кузова

металлический фургон прямоугольной формы с теплоизоляцией в межобшивочном пространстве или без нее , с двустворчатой задней дверью, с углом открывания каждой створки – 270 град.

РОСС RU.MT20.E00928

Габаритные размеры, мм

- длина	10100
- ширина	2500
- высота	4000
База, мм	6400
Колея колес, мм	1800

Масса снаряженного транспортного средства, кг	5500
Полная масса транспортного средства, кг	19000
- на ось	10000
- на сцепное устройство	9000

Подвеска (марка, тип)	механическая , зависимая, рессорная
------------------------------	-------------------------------------

Тормозные системы

- рабочая (марка, тип)	двухпроводная, привод пневматический, с АБС, тормозные механизмы всех колес - барабанные
- стояночная (марка, тип)	механический привод к тормозным механизмам колес

РОСС RU.MT20.E00928

Шины

(- размерность, марка

11.00R20

- минимально допустимый индекс нагрузки

149/145

- скоростная категория)

J

**Дополнительное оборудование
транспортного средства**

противооткатные башмаки – 2 шт.

Описание маркировки транспортного средства приведено в приложении № 2
Общий вид транспортного средства приведен в приложении № 3 на рис.1

полуприцеп - фургон модели 9717 (9717 - 0000010)

Руководитель органа по сертификации
«МАДИ-ФОНД»

..... А.М. Иванов
подпись

С.В.Пугачев

РОСС RU.MT20.E00928

Приложение № 2 к "Одобрению типа транспортного средства"

ОПИСАНИЕ МАРКИРОВКИ ТРАНСПОРТНОГО СРЕДСТВА

1. Место расположения и форма знака соответствия - рядом с табличкой изготовителя. Знак соответствия выполнен по ГОСТ Р 50460-92 с указанием номера данного «Одобрения типа транспортного средства».
2. Место расположения таблички изготовителя - на раме, спереди с правой стороны по ходу движения.
3. Место расположения идентификационного номера (код VIN):
 - 3.1. На табличке предприятия - изготовителя.
 - 3.2. На правом лонжероне рамы, в передней части полуприцепа.
4. Структура и содержание идентификационного номера транспортного средства:

1	2	3	4	5	6	7	8	9	10	11	12	13	14	15	16	17
X	6	3	9	7	1	7	0	0	?	?	?	?	?	?	?	?

Поз. 1-3: международный идентификационный код изготовителя (WMI) (X63 - для ООО "Техпро")

Поз. 4-9: 971700 – описательная часть - тип транспортного средства (971700 -для полуприцепа-фургона 9717)

Поз. 10: ? – год выпуска (4 – 2004 г., 5 - 2005 г.)

Поз. 11-17: ? – производственный номер транспортного средства (с 0000021 по 0000030)

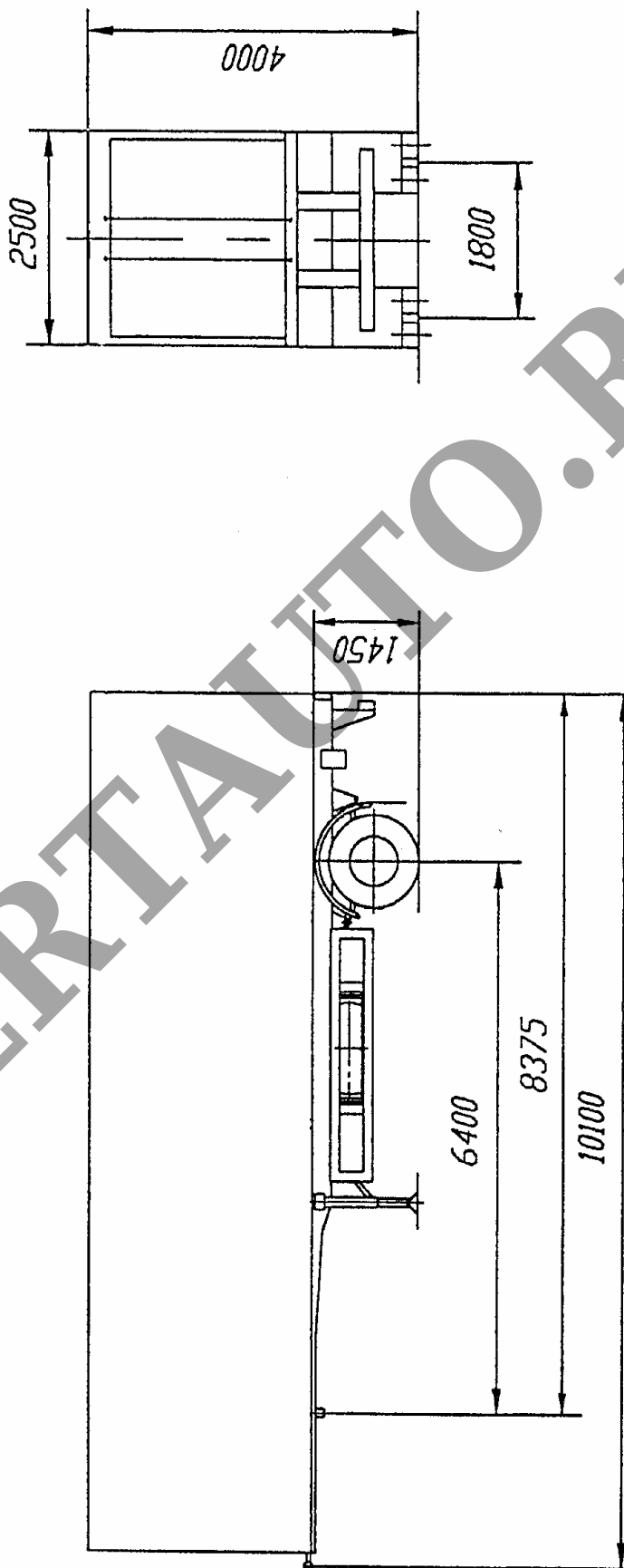


Рис. 1. Полуприцеп - фургон модели 9717