

ОРГАН ПО СЕРТИФИКАЦИИ  
ООО «ТЕСТ-ГРУПП»  
№ РОСС RU.0001.11АИЗ6 от 09.08.2005г.  
Россия, 121099, г. Москва, 1-й Смоленский пер., дом 7, офис 310.  
Телефон: (495) 244-03-10, (495) 380-09-10

РОСС RU.АИЗ6.Е00173

31 декабря 7

Марка транспортного средства	—
Тип транспортного средства	2836-0000010
Шасси транспортного средства	УАЗ-315195
Категория транспортного средства	M <sub>1</sub> G
Код ОКП	45 2330
Код VIN	X8928360070DS3...
Экологический класс	2
Заявитель, изготовитель и его адрес	Общество с ограниченной ответственностью «Экспотранс» (ООО «Экспотранс») Россия, 432071, г. Ульяновск, ул. Робеспьера, 76

#### ОБЩИЕ ХАРАКТЕРИСТИКИ ТРАНСПОРТНОГО СРЕДСТВА

Колесная формула / ведущие колеса	4 × 4 / все
Схема компоновки транспортного средства	капотная; расположение двигателя – переднее продольное
Тип кузова / количество дверей	рамный, универсал / 5
Назначение транспортного средства	автомобиль патрульно-постовой службы
Количество мест спереди / сзади	2 / 5

РОСС RU.АИЗ6.Е00173

<b>Габаритные размеры, мм</b>	
- длина	4100
- ширина	1785
- высота	2250
База, мм	2380
Колея передних / задних колес, мм	1445 / 1445
<b>Масса снаряженного транспортного средства, кг (по ОСТ 37.001.408-85)</b>	
Полная масса транспортного средства, кг	1770
- на переднюю ось	2520
- на заднюю ось	1020
Допустимая полная масса прицепа, кг	1500
	буксировка прицепа не предусмотрена
<b>Двигатель (марка, тип)</b>	
- количество и расположение цилиндров	ЗМЗ-409, четырехтактный, бензиновый 4, рядное
- рабочий объем, см <sup>3</sup>	2690
- степень сжатия	9,0
Максимальная мощность, кВт (мин <sup>-1</sup> )	94,1 (4400)
Максимальный крутящий момент, Нм (мин <sup>-1</sup> )	217,6 (2400...2600)
Топливо	бензин с октановым числом не менее 92
<b>Система питания</b>	
Блок управления впрыском (марка, тип)	распределенный впрыск топлива с электронным управлением ЗАО «ЗЭиМ-Лайн» или АВТЭЛ, МИКАС-7.2
Воздушный фильтр (марка, тип)	УАЗ, 3160-1109010-10, с картонным фильтрующим элементом
<b>Система зажигания</b>	
Блок управления зажиганием (марка, тип)	электронная, микропроцессорная совмещен с блоком управления впрыском
Катушка зажигания (марка, тип)	МЗАТЭ-2, 3012.3705 или ПО «Север», 406.3705-01 или ОАО «АПЗ», 406.3705-02, две, двухвыводные
Свечи зажигания (марка, тип)	ЭЗАЗС, А14ДВР; BRISK, NR17YC

РОСС RU.АИЗ6.Е00173

**Система выпуска и нейтрализации отработавших газов**

Основной глушитель (марка, тип)

Дополнительный глушитель (марка, тип)

Нейтрализатор (марка, тип)

основной и дополнительный глушители; нейтрализатор отработавших газов

НТЦ МСП, 31602-1201010-10 или БЗА, 31602-1201010-11;

НТЦ МСП, 31622-1201010-10, или БЗА, 31622-1201010-11

НТЦ МСП, 31602-1202008-10 или БЗА, 31602-1202008-11

ОАО «Экомаш», ЭМ.31602-1206010-02;

ОАО «Экомаш», ЭМ.31602-1206010-03;

ООО «МобилГазСервис»,

МГС.31602-1206910-05 (84840 ЕСОСАТ ОУ)

**Трансмиссия**

Сцепление (марка, тип)

Коробка передач (марка, тип)

- число передач

- передаточные числа коробки передач

I -

II -

III -

IV -

V -

З.Х.

Раздаточная коробка (марка, тип)

- число передач

- передаточные числа раздаточной коробки:

- высшее

- низшее

Главная передача (марка, тип)

- передаточное число главной передачи

механическая

ЗМЗ или LUK, однодисковое, сухое, с гидравлическим приводом

“Dymos” или ОАО «АДС», механическая, с ручным управлением, полностью синхронизированная

“Dymos”

ОАО «АДС»

вперед – 5, назад – 1

вперед – 4, назад – 1

4,155

3,78

2,265

2,60

1,428

1,55

1,000

1,00

0,880

-

3,627

4,12

УАЗ, механическая, двухступенчатая, с отключением переднего моста

2

1,00

1,94

УАЗ, одинарная, коническая или двойная, разнесенная - центральная коническая пара и бортовая цилиндрическая пара с внутренним зацеплением

4,111

## РОСС RU.АИЗ6.Е00173

**Подвеска:**

- передняя

зависимая, рычажная, пружинная, со стабилизатором поперечной устойчивости, с двумя гидравлическими или газонаполненными телескопическими амортизаторами или зависимая, на двух продольных полуэллиптических рессорах с двумя гидравлическими телескопическими амортизаторами

- задняя

зависимая, на двух продольных полуэллиптических рессорах с двумя гидравлическими или газонаполненными телескопическими амортизаторами

**Рулевое управление (марка, тип)**

УАЗ, рулевой механизм типа «червяк-двухгребневый ролик», рулевой привод без усилителя или УАЗ, рулевой механизм типа «винт-шариковая гайка-рейка-сектор», рулевой привод с гидроусилителем

**Тормозные системы**

- рабочая (марка, тип)

УАЗ, гидравлический двухконтурный привод с разделением на контуры по осям, с вакуумным усилителем, с регулятором тормозных сил; тормозные механизмы передних колес – дисковые или барабанные, задних - барабанные

- запасная (марка, тип)

УАЗ, каждый контур рабочей тормозной системы

- стояночная (марка, тип)

УАЗ, трансмиссионный тормоз барабанного типа

**Шины**

марка	размер	индекс несущей способности	категория скорости
ЯШЗ, Я-435А	225/75 R16	103	P
ЯШЗ, ЯИ-375А	215/90 R15	99	N
КШЗ, К-151	225 R16	106	N
КШЗ, К-214	245/70 R16	107	S
КШЗ, К-153	225/75 R16	108	Q
КШЗ, К-155	225/75 R16	108	S
НКШЗ, КАМА-219	225/75 R16	104	R
НКШЗ, КАМА-221	235/70 R16	109	S

РОСС RU.АИ36.Е00173

---

**Дополнительное оборудование  
транспортного средства**

металлическая перегородка после задних сидений, отделяющая основной салон от отсека, зарешеченные или заглушенные задние стекла в отсеке, запор или петли под навесной замок снаружи на задней двери, поручни на перегородке для закрепления наручников (по согласованию с заказчиком), усиление задней двери, проблесковый маяк с сиреной установленный на внешней стороне кузова автомобиля или СГУ, фарискатель, освещение внутри отсека, плафон, проводка и внутренние замки в отсеке, защищенные от умышленного повреждения, вентиляционный люк в металлической крыше, напольный вещевой ящик (по согласованию с заказчиком).

---

**2836-0000010**

Описание маркировки транспортного средства приведено в приложении № 2.  
Общие виды транспортного средства на 2-х страницах приведены в приложении № 3.

**А. Н. Любарский****С. В. Пугачев**

Действует с "28" ноября 2007 г.

РОСС RU.АИ36.Е00173

Приложение № 2 к "Одобрению  
типа транспортного средства"**ОПИСАНИЕ МАРКИРОВКИ ТРАНСПОРТНОГО СРЕДСТВА**

## 1. Место расположения и форма знака соответствия:

Рядом с табличкой изготовителя.

Знак соответствия выполнен по ГОСТ Р 50460-92 с указанием номера данного "Одобрения типа транспортного средства".

## 2. Место расположения таблички изготовителя:

На центральной стойке боковины кузова в проеме задней правой двери.

## 3. Место расположения идентификационного номера (код VIN):

3.1. На табличке изготовителя.

3.2. На горизонтальном фланце верхней панели передка (под капотом, с правой стороны).

## 4. Структура и содержание идентификационного номера транспортных средств:

1	2	3	4	5	6	7	8	9	10	11	12	13	14	15	16	17
X	8	9	2	8	3	6	0	0	7	0	D	S	3	?	?	?

поз. 1 – 3: международный идентификационный код изготовителя (WMI):  
X89 – код изготовителя (см. также поз. 12-14), указывающий на то, что объем его производства не превышает 500 ед. в год;

поз. 4 – 9: описательная часть идентификационного номера (VDS):  
283600 – 2836-0000010;

поз. 10 – 17: указательная часть идентификационного номера (VIS), где:

поз. 10: 7 - код года выпуска согласно ГОСТ Р 51980-2002:  
- 2007 г.;

поз. 11: 0 – постоянная;

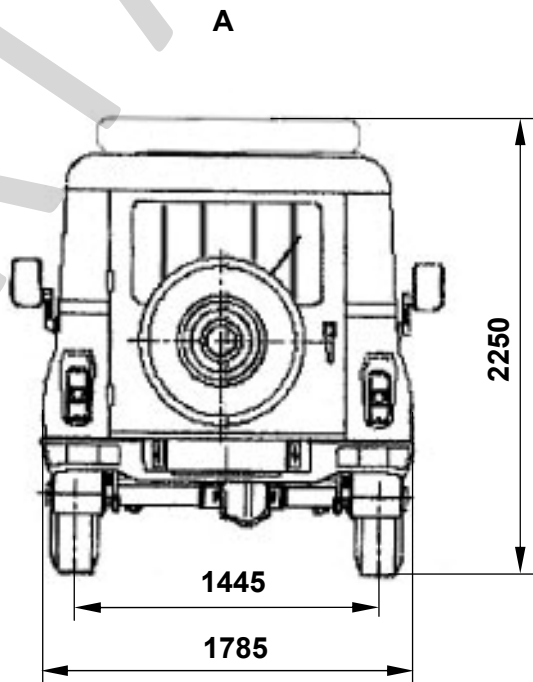
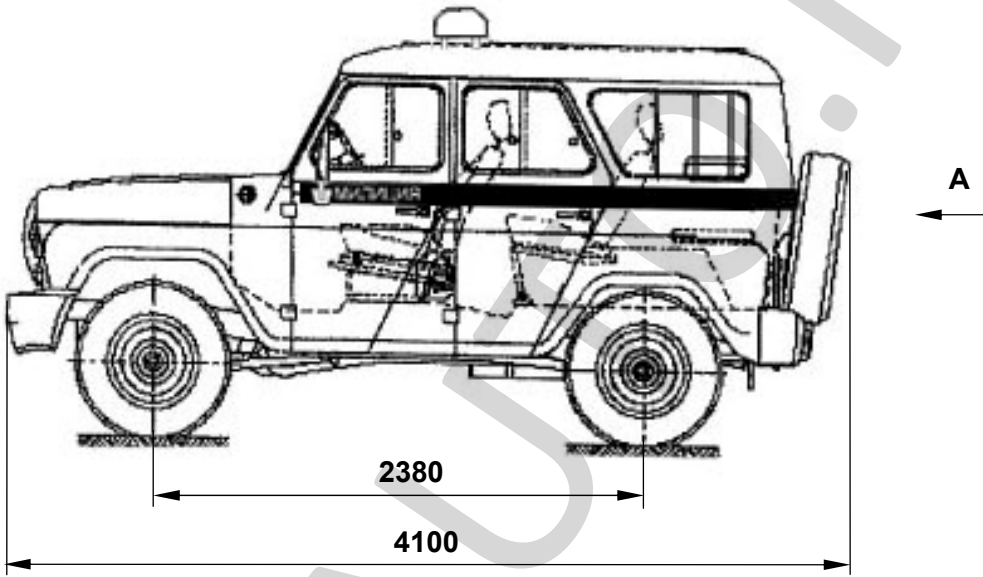
поз. 12 – 14: DS3 – код изготовителя (совместно с WMI) – ООО «Экспотранс»;

поз. 15 – 17: производственный номер транспортного средства.

РОСС RU.АИ36.Е00173

Приложение № 3 к "Одобрению  
типа транспортного средства"

2836-0000010 (с зарешеченными задними окнами)



РОСС RU.АИ36.Е00173

Приложение № 4 к "Одобрению  
типа транспортного средства"

2836-0000010 (с заглушенными задними окнами)

