

**ОРГАН ПО СЕРТИФИКАЦИИ**  
**Межотраслевой фонд "Сертификация автотранспорта САТР" ("САТР-ФОНД")**  
№ РОСС RU.0001.11MT02 от 10.06.2003 г.  
125480, г. Москва, ул. Героев Панфиловцев, 24

**РОСС RU.MT02.E06027**

**30 июня 9**

Марка транспортного средства	–
Тип транспортного средства	<b>5851, 5852, 5853, 5854, 5856, 5857</b>
Модификации	<b>585105, 585106, 585107, 585205, 585206, 585207, 585305, 585306, 585307, 585405, 585406, 585407, 585605, 585606, 585607, 585705, 585706, 585707</b>
Коммерческое наименование	–
Шасси транспортного средства	<b>585?05 - МАЗ-6303А3, 6303А5, 6303А8; 585?06 - МАЗ-631705, 631708 с шинами ИД-304; 585?07 - МАЗ-631705, 631708 с шинами ИД-370</b>
Категория транспортного средства	<b>Н3 (для мод. 585?05) Н3G (для мод. 585?06, 585?07)</b>
Код ОКП	<b>45 1113 (для мод. 5851??, 5856??, 5857??); 45 2110 (для 5852??, 5853??); 45 2160 (для 5854??)</b>
Код VIN	<b>с XU5575????0000001 по XU5575????0000100</b>
Экологический класс	<b>3</b>
Заявитель, изготовитель и его адрес	<b>ООО "Автомеханический завод", 607630, Нижегородская обл., Богородский район, поселок Кудьма, Промзона, Российская Федерация</b>

**ОБЩИЕ ХАРАКТЕРИСТИКИ ТРАНСПОРТНОГО СРЕДСТВА**

Колесная формула / ведущие колеса	<b>6 x 4 / второй и третьей оси (для мод. 585?05) 6 x 6 / все (для мод. 585?06, 585?07)</b>
Схема компоновки транспортного средства	<b>кабина над двигателем; расположение двигателя – переднее продольное</b>

## РОСС RU.MT02.E06027

Исполнение загрузочного пространства (Тип кузова транспортного средства)	5851?? – фургон общего назначения; 5852?? – фургон изотермический или рефрижератор; 5853?? – фургон для перевозки хлебобулочных изделий; 5854?? – фургон-автомастерская; 5856?? – бортовая платформа с тентом или без него, с откидными боковыми и задним бортами, с высоким передним бортом; 5857?? – кузов с тентом и задними воротами.
Назначение транспортного средства	5852?? – перевозка скоропортящихся продуктов; 5853?? – перевозка хлебобулочных изделий; 5854?? – передвижная автомастерская; 5851??, 5856??, 5857?? – перевозка грузов различного назначения.
Кабина	цельнометаллическая, двухдверная, двухместная, откидывающаяся вперед, с одним или двумя спальными местами или без них

для мод.:	585?05	585?06	585?07
<b>Габаритные размеры, мм</b>			
– длина	8000...10100	9600...10400	9400...9500
– ширина		2550...2600	
– высота		3900 (max)	
База, мм	3810 или 4590+1400	4100 или 4200 или 4590+1400	4200 или 4590+1400
Колея передних / задних колес, мм	2032 / 1790	2060 / 1790	2100 / 2100
Масса снаряженного транспортного средства (по ОСТ 37.001.408-85), кг	11000...11800	12150...13400	13100...13800
Полная масса транспортного средства, кг	24500 (26700*)	28700	25150
<b>Максимальная допустимая масса:</b>			
– на переднюю ось, кг	6700	6700	7150
– на заднюю тележку, кг	18000 (20000*)	22000	18000
Допустимая полная масса прицепа, кг		2000...24000	
Допустимая полная масса автопоезда, кг		36000...57500	

\*- нагрузка допускается при условии использования шасси в комплектации с задней подвеской, допускающей нагрузку на заднюю тележку не менее 20000 кг.

для мод.:	585?06	585?07
<b>Двигатель</b> (марка, тип)	ЯМЗ-238ДЕ2	ЯМЗ-7511.10
	четырёхтактный дизель с турбонаддувом	
– количество и расположение цилиндров	8, V-образное	
– рабочий объем, см <sup>3</sup>	14860	
– степень сжатия	16.5	
Максимальная мощность, кВт (мин <sup>-1</sup> )	233 (2100)	287 (1900)

## РОСС RU.MT02.E06027

для мод.:	<b>585?06</b>	<b>585?07</b>
Максимальный крутящий момент, Нм (мин <sup>-1</sup> )	1275 (1300)	1715 (1300)
Топливо	дизельное	
<b>Система питания</b>	впрыск топлива под давлением	
ТНВД (марка, тип)	ЯЗТА, 173-10	ЯЗТА, 175
Турбокомпрессор (марка, тип)	ТКР-9 или К-36 или С-14	ТКР-9 или К-36
Форсунки (марка, тип)	ЯЗТА, 267 или ЯЗТА, 51	
Воздушный фильтр (марка, тип)	ЯМЗ, 8421-1109010-20 или 8421-1109010-21	
<b>Система выпуска и нейтрализации отработавших газов</b>	один глушитель, система нейтрализации отсутствует	
Основной глушитель (марка, тип)	МАЗ, 630300-1201010	
для мод.:	<b>585?05</b>	
<b>Двигатель</b> (марка, тип)	ЯМЗ-6582.10	ЯМЗ-6581.10
	четырёхтактный дизель с турбонаддувом	
– количество и расположение цилиндров	8, V-образное	
– рабочий объем, см <sup>3</sup>	14866	
– степень сжатия	17.5	
Максимальная мощность, кВт (мин <sup>-1</sup> )	240.6 (1900)	292.0 (1900)
Максимальный крутящий момент, Нм (мин <sup>-1</sup> )	1516 (1100...1300)	1761 (1100...1300)
Топливо	дизельное	
<b>Система питания</b>	впрыск топлива под давлением	
ТНВД (марка, тип)	ЯЗДА 179	ЯЗДА 179-10
Турбокомпрессор (марка, тип)	НПО «Турботехника»: ТКР-100, ТКР-100-1; CZ: K36, C-32; Holset: HX50W	
Форсунки (марка, тип)	ЯЗДА 267-20, ЯЗДА 267-21	ЯЗДА 51-20, ЯЗДА 51-21
Воздушный фильтр (марка, тип)	ЯМЗ, 8421-1109010 или 8421-1109010-21	
<b>Система выпуска и нейтрализации отработавших газов</b>	один глушитель, система нейтрализации отсутствует	
Основной глушитель (марка, тип)	МАЗ, 650108-1201010, 631208-1201010	
для мод.:	<b>585?05</b>	
<b>Двигатель</b> (марка, тип)	ЯМЗ-6562.10	
	четырёхтактный дизель с турбонаддувом	
– количество и расположение цилиндров	6, V-образное	
– рабочий объем, см <sup>3</sup>	11150	
– степень сжатия	17.5	
Максимальная мощность, кВт (мин <sup>-1</sup> )	181.8 (1900)	
Максимальный крутящий момент, Нм (мин <sup>-1</sup> )	1124 (1100...1300)	
Топливо	дизельное	

РОСС RU.MT02.E06027

для мод.:	<b>585?05</b>				
<b>Система питания</b>	впрыск топлива под давлением				
ТНВД (марка, тип)	ЯЗДА 136				
Турбокомпрессор (марка, тип)	НПО «Турботехника»: ТКР-90, ТКР-90-1; СЗ: К36; Holset: HX40W				
Форсунки (марка, тип)	ЯЗДА 267-20, ЯЗДА 267-21				
Воздушный фильтр (марка, тип)	МАЗ, 238Н-1109010-20, 238Н-1109010-21				
<b>Система выпуска и нейтрализации отработавших газов</b>	один глушитель, система нейтрализации отсутствует				
Основной глушитель (марка, тип)	МАЗ, 543202-1201010, 555002-1201010				
<b>Трансмиссия</b>	механическая				
<b>Сцепление</b> (марка, тип)	ЯМЗ-182 (для мод. 585?05); ЯМЗ-183, ЯМЗ-184, MFZ-430 (для мод. 585?05, 585?06, 585?07), сухое, однодисковое				
для мод.:	<b>585?05</b>	<b>585?06</b>	<b>585?07</b>		
<b>Коробка передач</b> (марка, тип)	ЯМЗ-238А, 2381, 238М, 239, МАЗ- 543205, ZF8S1350, ZF16S1650, 16JS200А, 16JS200ТА, 16JS240ТА, 12JS200А, 12JS200ТА	ЯМЗ-238А, 2381, 238М, 239, МАЗ- 543205, МЗТК- 65151, ZF9S1310ТО, 9JS150F, ZF9S1315ТО, 9JS135А, 9JS135ТА, 9JS180А, 9JS180ТА, ZF8S1350	ЯМЗ-239, МАЗ- 543205, МЗТК-65151, ZF9S1310ТО, 9JS150F, ZF9S1315ТО, 9JS135А, 9JS135ТА, 9JS180А, 9JS180ТА, ZF9S1310ТО		
для коробок передач:	<b>9JS135А, 9JS135ТА</b>	<b>9JS150F</b>	<b>9JS180А, 9JS180ТА</b>	<b>ZF9S1310ТО ZF9S1315ТО</b>	<b>МЗТК- 65151</b>
– число передач	вперед-9, назад-1				
– передаточные числа					
I -	11.02	10.06	10.69	9.48	10.08
II -	6.55	6.71	7.08	6.58	6.13
III -	4.64	4.92	5.25	4.68	4.51
IV -	3.36	3.36	3.40	3.48	3.50
V -	2.46	2.65	2.68	2.62	2.76
VI -	1.95	2.00	2.08	1.89	1.75
VII -	1.38	1.47	1.55	1.35	1.29
VIII -	1.00	1.00	1.00	1.00	1.00
IX -	0.73	0.79	0.79	0.75	0.788
3.X. -	11.52	10.51	11.17	8.97	9.55

## РОСС RU.MT02.E06027

для коробок передач:		ЯМЗ-238А	ЯМЗ-2381, ЯМЗ-238М	МАЗ-543205	ЯМЗ-239		
– число передач		вперед-8, назад-2		вперед-9, назад-1			
– передаточные числа							
	I -	7.73	7.30	10.08	12.24		
	II -	5.52	4.86	6.13	6.88		
	III -	3.94	3.50	4.51	4.86		
	IV -	2.80	2.48	3.50	3.50		
	V -	1.96	2.09	2.78	2.74		
	VI -	1.39	1.39	1.75	1.97		
	VII -	1.00	1.00	1.29	1.39		
	VIII -	0.71	0.71	1.00	1.00		
	IX -	-	-	0.795	-		
	3.X.I -	11.78	10.46	9.55	078		
	3.X.II -	2.99	2.99	-	10.04		
для коробок передач:		ZF16S1650	16JS200А, 16JS200ТА	16JS240ТА	12JS200А, 12JS200ТА	ZF8S1350	
– число передач		вперед-16, назад-2			вперед-12, назад-2		вперед-8, назад-1
– передаточные числа							
	I -	11.64	14.03	14.26	12.10	11.64	8.28
	II -	9.70	11.64	11.76	9.42	8.00	5.69
	III -	8.00	9.60	9.78	7.32	5.73	4.07
	IV -	6.67	7.97	8.07	5.71	4.07	2.90
	V -	5.73	6.62	6.70	4.46	2.86	2.03
	VI -	4.77	5.49	5.53	3.48	1.96	1.40
	VII -	4.07	4.55	4.58	2.71	1.41	1.00
	VIII -	3.40	3.78	3.78	2.11	1.00	0.71
	IX -	2.86	3.08	3.11	1.64	-	-
	X -	2.38	2.56	2.57	1.28	-	-
	XI -	1.96	2.11	2.13	1.00	-	-
	XII -	1.64	1.75	1.76	0.78	-	-
	XIII -	1.41	1.45	1.46	-	-	-
	XIV -	1.17	1.21	1.21	-	-	-
	XV -	1.00	1.00	1.00	-	-	-
	XVI -	0.83	0.83	0.83	-	-	-
	3.X.I -	9.41	13.42	13.66	11.56	9.41	6.70
	3.X.II -	7.84	11.13	11.27	2.59	-	-
<b>Раздаточная коробка</b> (марка, тип)		МАЗ, механическая, одноступенчатая (только для мод. 585?06, 585?07)					
передаточное число		1.107					
<b>Главная передача</b> (марка, тип)		МАЗ, разнесенная, двойная, включает конический редуктор и колесные передачи					
передаточные числа		3.97, 4.84, 5.49, 6.59, 7.14, 7.79 (для мод. 585?05); 5.49, 6.59, 7.79 (для мод. 585?06, 585?07)					

РОСС RU.MT02.E06027

**Подвеска**

- передняя зависимая, рессорная, с гидравлическими телескопическими амортизаторами, со стабилизатором поперечной устойчивости или без него
- задней тележки зависимая, рессорно-балансирная или пневматическая с гидравлическими телескопическими амортизаторами, со стабилизатором поперечной устойчивости или без него

**Рулевое управление** (марка, тип)

МАЗ-64221-3400010 или МАЗ-64221-3400010-10 или МАЗ-64229-3400010-01 или ШНКФ 453461.700 рулевой механизм типа «винт - шариковая гайка – рейка - сектор», рулевой привод с гидроусилителем

**Тормозные системы**

- рабочая (марка, тип) пневматическая, двухконтурная, с отдельным приводом к тормозным механизмам колес передней оси и задней тележки, тормозные механизмы всех колес – барабанные, АБС
- запасная (марка, тип) каждый из контуров рабочей тормозной системы или стояночная тормозная система
- стояночная (марка, тип) тормозные механизмы колес задней тележки с приводом от пружинных энергоаккумуляторов
- вспомогательная (марка, тип) моторный тормоз-замедлитель

для мод.	585?05		
<b>Шины</b>	размер	индекс несущей способности	категория скорости
	11.00 R 20	150/146, 148/145	J, K
	12.00 R 20	150/146, 154/149	J
	315/80 R 22.5	154/150, 156/150	M, L
	315/70 R 22.5	154/150	L
	295/80 R 22.5	152/148	M
	315/60 R 22.5	152/148	K, L
	295/60 R 22.5	150/147	K

для мод.	585?06, 585?07		
<b>Шины</b>	размер	индекс несущей способности	категория скорости
	11.00 R 20	150/146, 148/145	J, K
	12.00 R 20	150/146, 154/149	J
	315/80 R 22.5	154/150, 156/150	M, L
	295/80 R 22.5	152/148	M
	14.00 R 20	164	G
	16.00 R 20	173	G
	550/75 R 21	160, 162	G, F
	525/70 R 21	160, 162, 164	J, G, F
	315/80 R 22.5	156/150, 154/150	L, M

**РОСС RU.MT02.E06027****Оборудование транспортного средства**

автономный отопитель кабины, предпусковой подогреватель двигателя, коробка отбора мощности, лебедка, кондиционер (хладагент R134a)

Действие данного “Одобрения типа транспортного средства” распространяется на серию транспортных средств в количестве не более 100 (ста) шт. с кодами VIN с **XU5575????0000001** по **XU5575????0000100**.

**5851, 5852, 5853, 5854, 5856, 5857**

Описание маркировки транспортного средства приведено в приложении № 2.  
Общий вид транспортного средства на 3 листах приведен в приложении № 3.

**Б.В. Кисуленко****С.В. Пугачев**

Действует с " 07 " августа 2008 г.

РОСС RU.MT02.E06027

Приложение № 2 к "одобрению типа транспортного средства"

**ОПИСАНИЕ МАРКИРОВКИ ТРАНСПОРТНОГО СРЕДСТВА**

1. Место расположения и форма знака соответствия:  
На табличке изготовителя.  
Знак соответствия выполнен по ГОСТ Р 50460-92 и содержит номер "одобрения типа транспортного средства".
2. Место расположения таблички изготовителя:
  - 2.1 На задней стойке проема правой двери кабины.
3. Место расположения идентификационного номера (VIN):
  - 3.1. На табличке изготовителя.
  - 3.2. На водосточном желобе над проемом правой двери кабины.
4. Структура и содержание идентификационного номера (номеров) транспортных средств:

1	2	3	4	5	6	7	8	9	10	11	12	13	14	15	16	17
X	U	5	5	7	5	?	?	?	?	0	0	0	0	?	?	?

поз. 1 - 3: Международный идентификационный код изготовителя (WMI):  
**XU5** – ООО «Автомеханический завод», Российская Федерация.

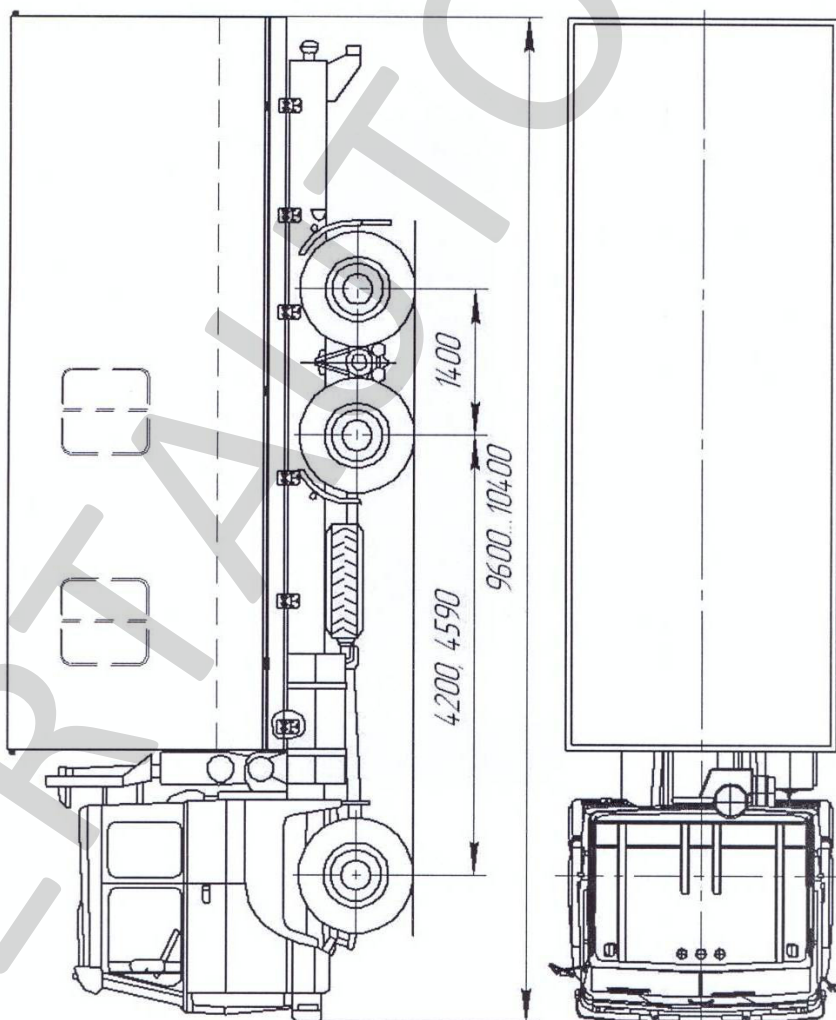
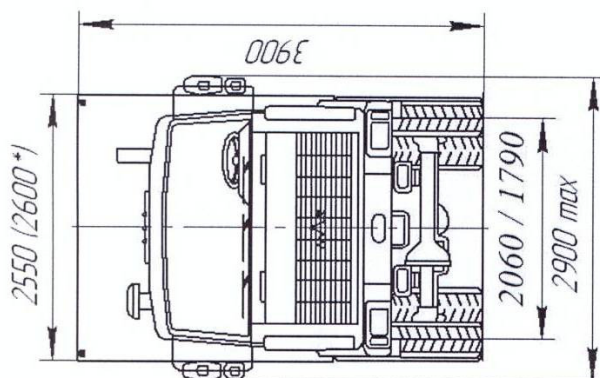
поз. 4 - 7: Тип транспортного средства:  
**5851, 5852, 5853, 5854, 5856, 5857**

поз. 8 – 9: Шасси транспортного средства:  
05 - МАЗ-6303А3, 6303А5, 6303А8;  
06 - МАЗ-631705, 631708 с шинами ИД-304;  
07 - МАЗ-631705, 631708 с шинами ИД-370

поз. 10: Обозначение года выпуска в соответствии с ГОСТ Р 51980.

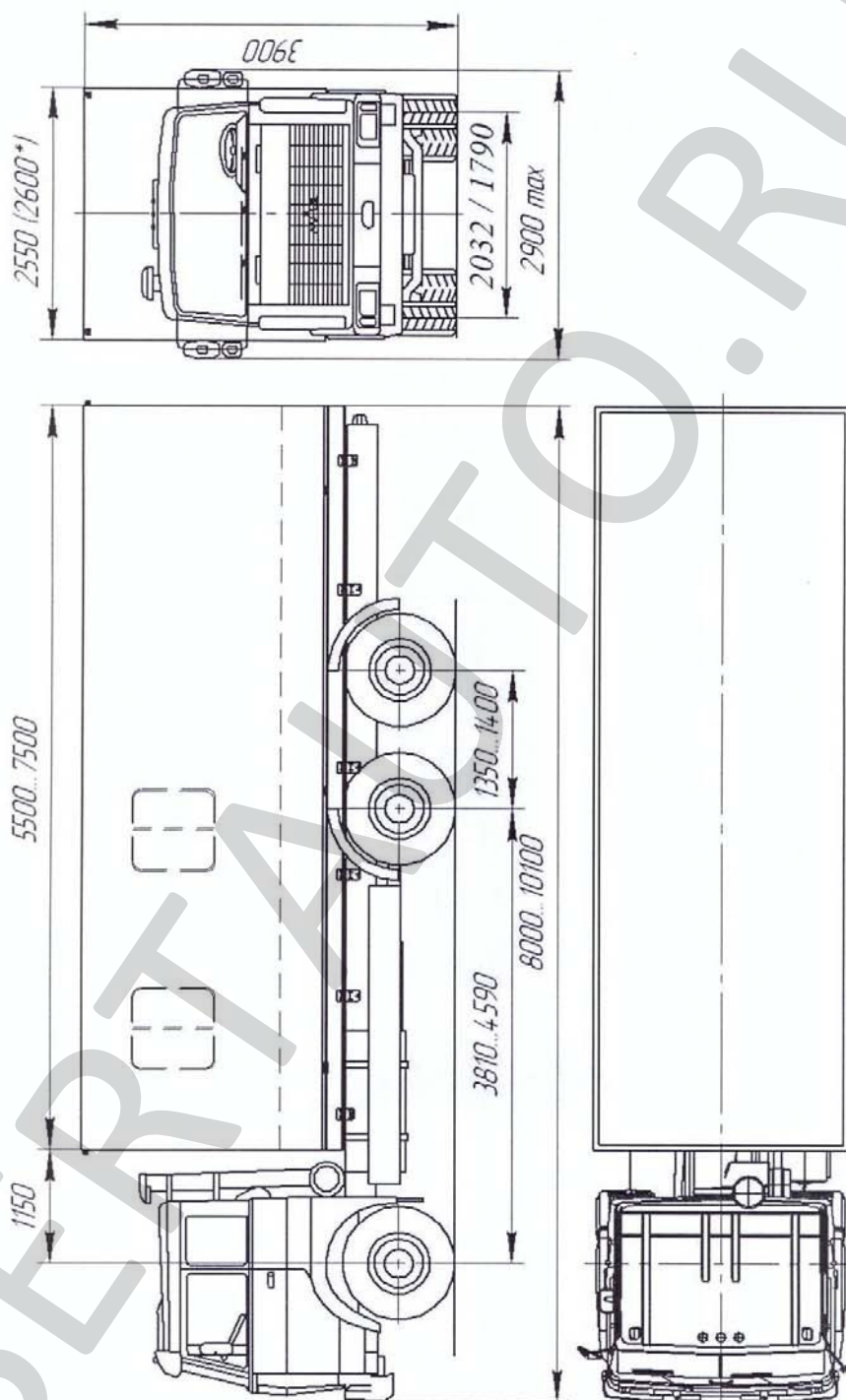
поз. 11 - 17: Производственный номер транспортного средства (с **0000001** по **0000100**).





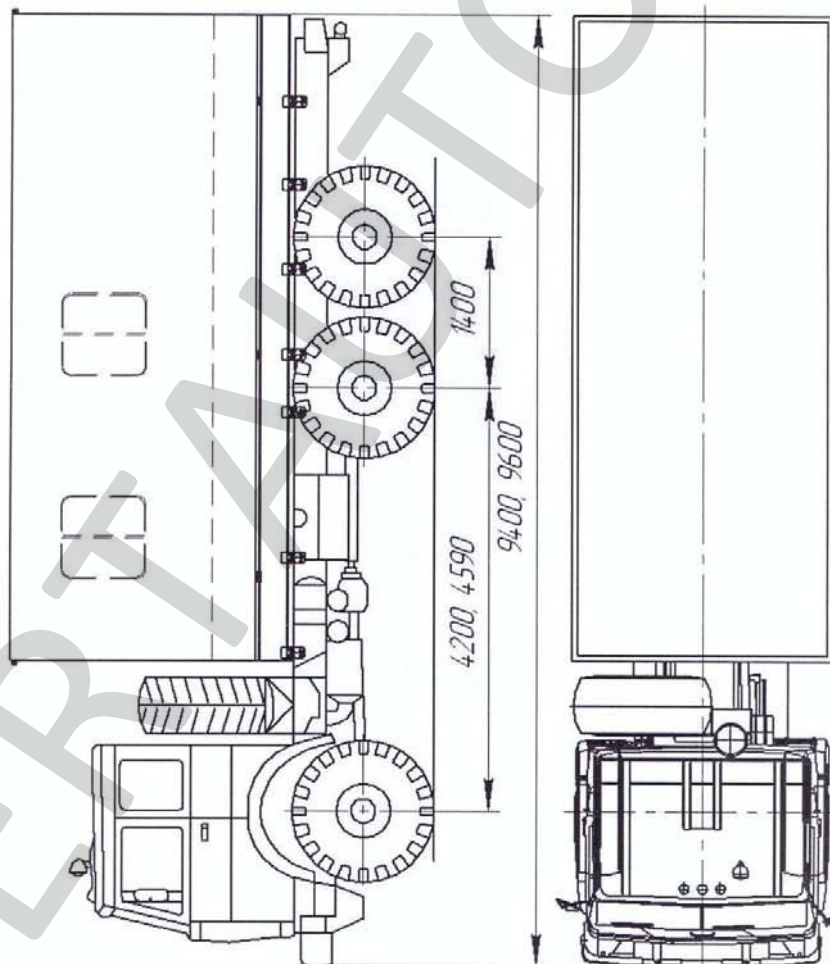
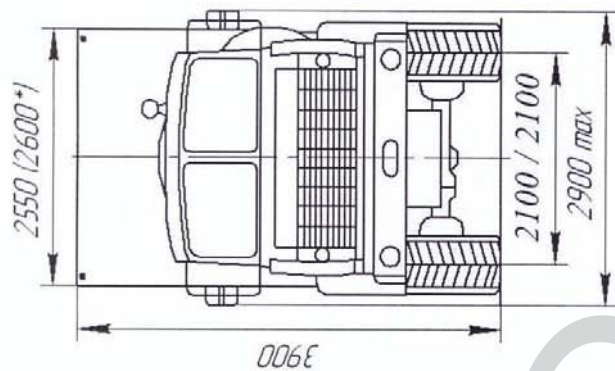
Автомобиль-фургон 585106, 585206, 585306, 585406, 585606, 585706

\* Размер для модели 585206 (изотермический-рефрижератор).



Автомобиль-фургон 585105, 585205, 585305, 585405, 585605, 585705

\* Размер для модели 585205 (изоотермический-рефрижератор)



Автомобиль-фургон 585107, 585207, 585307, 585407, 585507, 585607, 585707

\* Размер для модели 585207 (изотермический-рефрижератор).