

ОРГАН ПО СЕРТИФИКАЦИИ АВТОМОТОТЕХНИКИ - МЕХАНИЧЕСКИХ
ТРАНСПОРТНЫХ СРЕДСТВ, ЗАПАСНЫХ ЧАСТЕЙ И ПРИНАДЛЕЖНОСТЕЙ
Автономная некоммерческая организация "Центр содействия сертификации автотехники" (ЦСС АМТ)
№ РОСС RU.0001.11MT25 от 07.07.2003 г.
141800, г. Дмитров-7, Московская обл., тел. 587-29-05

РОСС RU.MT25.E01943

09 августа 2006

Марка транспортного средства	ДЕРВЕЙС
Тип транспортного средства	313102-0000010
Категория транспортного средства	M₁G
Код ОКП	45 1431
Код VIN	X9W313102????????
Заявитель, изготовитель и его адрес	ООО "Автомобильная компания "ДЕРВЕЙС", 369000, КЧР, г. Черкесск, ул. Подгорная, 134В, Российская Федерация

ОБЩИЕ ХАРАКТЕРИСТИКИ ТРАНСПОРТНОГО СРЕДСТВА

Колесная формула / ведущие колеса	4 × 4 / все
Схема компоновки транспортного средства	полноприводная, расположение двигателя - переднее продольное
Тип кузова / количество дверей	универсал, каркасной конструкции, наружные панели металлические / 5 (задняя дверь - распашная)
Количество мест спереди / сзади	2 / 3

РОСС RU.MT25.E01943

Габаритные размеры, мм	
- длина	4440
- ширина	1813
- высота / высота с релингами	1880 / 1950
База, мм	2600
Колея передних / задних колес, мм	1510 / 1500
Масса снаряженного транспортного средства без учета массы водителя, кг	1888
Полная масса транспортного средства, кг	2520
- на переднюю ось	1020
- на заднюю ось	1500
Допустимая полная масса прицепа, кг:	
- прицеп без тормозов	750
- прицеп с тормозами	1800
Двигатель (марка, тип)	4G64 S4M , четырехтактный, бензиновый, с микропроцессорной системой управления впрыском топлива и зажиганием
- количество и расположение цилиндров	4, рядное
- рабочий объем цилиндров, см ³	2531
- степень сжатия	9,5
- максимальная мощность, кВт (мин ⁻¹)	93 (5252)
- максимальный крутящий момент, Нм (мин ⁻¹)	190 (4200)
Топливо	бензин с октановым числом не менее 95
Система питания	непосредственный впрыск топлива
Система впрыска (марка, тип)	DELPHI, 172036385
Форсунки (марка, тип)	DELPHI, 25345994
Система зажигания	с микропроцессорным управлением
Блок управления (марка, тип)	ECU-L LJ486QE1
Воздушный фильтр (марка, тип)	3110-1109010, с сухим фильтрующим элементом и патрубками резонаторами
Система выпуска и нейтрализации отработавших газов	основной глушитель, нейтрализатор
Основной глушитель (марка, тип)	0411-87784074 (Китай)
Нейтрализатор (катализатор) (марка, тип)	QL-OEM-37-2,4 L (Китай)
Трансмиссия	механическая
Сцепление (марка, тип)	MITSUBISHI, сухое, однодисковое, с диафрагменной нажимной пружиной
Коробка передач (марка, тип)	SC5M4D, механическая, пятиступенчатая, с синхронизаторами на всех передачах
- число передач	5 - вперед, 1 - назад
- передаточные числа коробки передач	
I -	3.967
II -	2.136
III -	1.360
IV -	1.000
V -	0.856
3X -	3.578

РОСС RU.MT25.E01943

Раздаточная коробка (марка, тип)	SC5M4D, механическая, двухступенчатая, с демультпликатором
- передаточные числа раздаточной коробки	1.925 - низшее; 1.000 - высшее
Главная передача (марка, тип)	Baoding Tianma Automobile CO., LTD, Dadi Automobile CO., Wanfing Automobile CO., гипоидная
- передаточное число главной передачи	4.875
Подвеска (марка тип)	
- передняя	Baoding Tianma Automobile CO., LTD, Dadi Automobile CO., Wanfing Automobile CO., торсионная, с нижним расположением торсионов, независимая, с двумя поперечными рычагами и стабилизатором поперечной устойчивости
- задняя	Baoding Tianma Automobile CO., LTD, Dadi Automobile CO., Wanfing Automobile CO., рессорная, зависимая, с телескопическими амортизаторами и стабилизатором поперечной устойчивости
Рулевое управление (марка, тип)	Baoding Tianma Automobile CO., LTD, Dadi Automobile CO., Wanfing Automobile CO., рулевой механизм типа "червяк-ролик", с гидроусилителем
Тормозные системы	
- рабочая (марка, тип)	Baoding Tianma Automobile CO., LTD, Dadi Automobile CO., Wanfing Automobile CO., двухконтурная, гидравлический привод с вакуумным усилителем и регулятором тормозных сил на задней оси; тормозные механизмы передних колес - дисковые, задних колес - барабанного типа
- запасная (марка, тип)	один из контуров рабочей тормозной системы
- стояночная (марка, тип)	механический (тросовый) привод к тормозным механизмам задних колес
Шины	
- марка	-
- размер	265/70R16
- индекс несущей способности	112
- категория скорости	S
Дополнительное оборудование транспортного средства	предусмотрена возможность установки 2-х релингов на крыше по правой и левой боковине автомобиля, кондиционер (хладагент R134a), компрессор SLC-7H15 (Китай)

РОСС RU.MT25.E01943

ДЕРВЕЙС-313102-0000010

Описание маркировки транспортного средства приведено в приложении № 2.
Общий вид транспортного средства на 1 странице приведен в приложении № 3.

Руководитель органа по сертификации

А.П. Гусаров.....
подпись.....
инициалы, фамилия**С.В. Пугачев**

Действует с “ 09 “ августа 2005 г.

02

августа

2005

РОСС RU.MT25.E01943

Приложение 2 к “одобрению типа
транспортного средства”**ОПИСАНИЕ МАРКИРОВКИ ТРАНСПОРТНОГО СРЕДСТВА**

1. Место расположения и форма знака соответствия:

На табличке изготовителя.

Знак соответствия выполнен по ГОСТ Р 50460 с указанием номера данного “Одобрения типа транспортного средства”.

2. Место расположения таблички изготовителя:

В моторном отсеке на передней части стенки кожуха коробки воздухопритока с правой стороны.

3. Место расположения идентификационного номера (код VIN):

На табличке изготовителя.

На задней части стенки кожуха коробки воздухопритока с правой стороны моторного отсека.

На правой стороне задней панели пола, рядом с проемом задней двери.

На внутренней части верхней полки правого лонжерона рамы.

4. Структура и содержание идентификационного номера (номеров) транспортных средств:

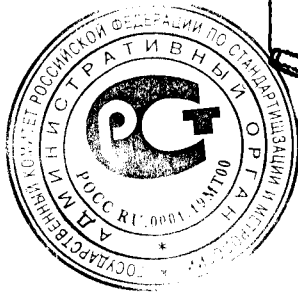
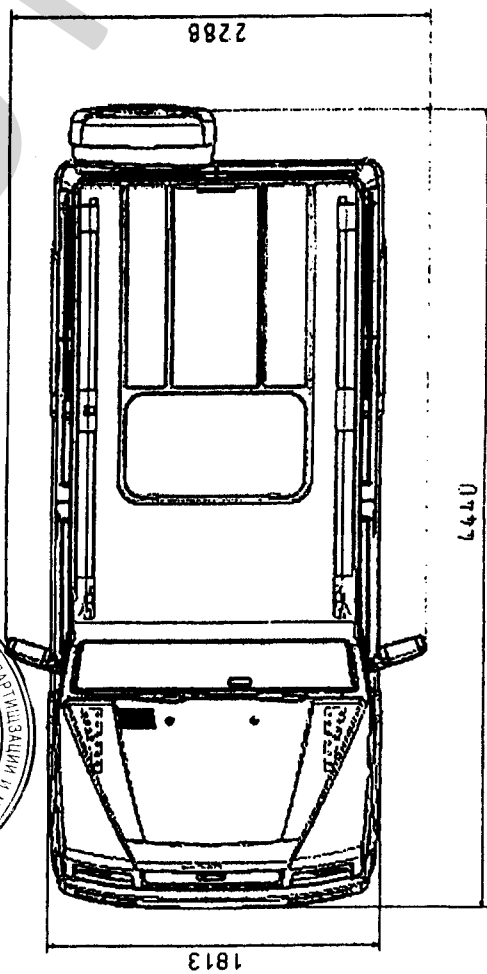
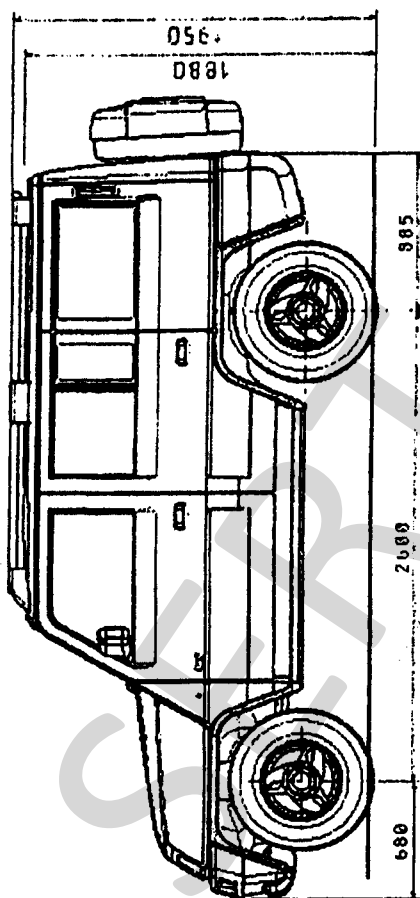
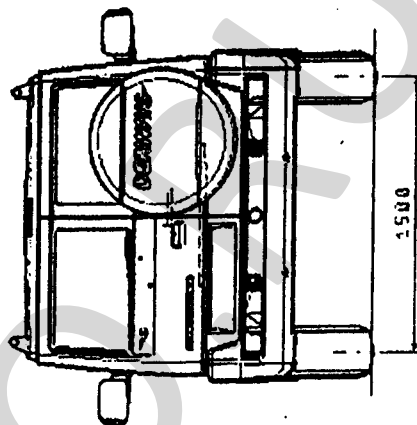
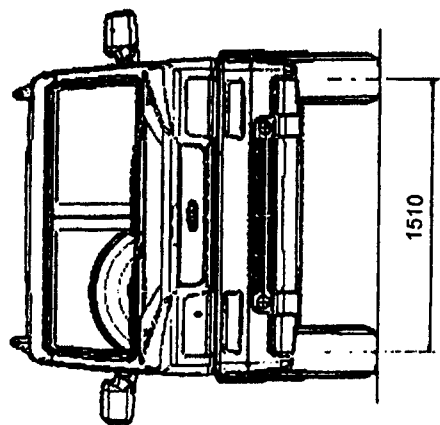
1	2	3	4	5	6	7	8	9	10	11	12	13	14	15	16	17
X	9	W	3	1	3	1	0	2	?	?	?	?	?	?	?	?

поз. 1 - 3: международный идентификационный код изготовителя (WMI) -
X9W - ООО “Автомобильная компания “ДЕРВЕЙС”, РФ

поз. 4 - 9: тип транспортного средства

поз. 10: код года выпуска согласно ОСТ 37.001.269

поз. 11 - 17: производственный номер транспортного средства



Габаритные размеры автомобиля ДЕРВЕЙС-313102