

**ОРГАН ПО СЕРТИФИКАЦИИ**  
**Межотраслевой фонд "Сертификация автотранспорта САТР" ("САТР-ФОНД")**  
 № РОСС RU.0001.11MT02 от 06.06.2006 г.  
 125480, г. Москва, ул. Героев Панфиловцев, 24 (тел. 454-42-27)

**РОСС RU.MT02.E05108**

**31 декабря 7**

Марка транспортного средства –  
 Тип транспортного средства **48583-0000010, 48583-0000010-01**  
 Шасси транспортного средства **КамАЗ 43114-15** – для 48583-0000010,  
**КамАЗ 43118-10** – для 48583-0000010-01  
 Категория транспортного средства **N<sub>3</sub>G**  
 Код ОКП **45 2330**  
 Код VIN **с X8948583??0DA8001 по X8948583??0DA8100**  
 Экологический класс **2**  
 Заявитель, изготовитель и его адрес **ООО "АВТОФУРГОН", 429430, Республика Чувашия,  
 г. Козловка, ул. Карла Маркса, д.1, Российская Федерация**

**ОБЩИЕ ХАРАКТЕРИСТИКИ ТРАНСПОРТНОГО СРЕДСТВА**

Колесная формула / ведущие колеса **6x6 / все**  
 Схема компоновки транспортного средства **кабина над двигателем; расположение двигателя - переднее продольное**  
 Исполнение грузочного пространства (Тип кузова) **кузов-фургон**  
 Кабина **двухдверная, трехместная, цельнометаллическая, опрокидывающаяся вперед**  
 Назначение **перевозка взрывчатых материалов всех подклассов и групп совместимости, а также временное хранение перевозимых грузов, тип ЕХ/ІІІ (согласно классификации ДОПОГ)**

Для модификаций:	<b>48583-0000010</b>	<b>48583-0000010-01</b>
<b>Габаритные размеры, мм</b>		
- длина	7440	7940
- ширина	2500	2500
- высота	3600	3600
База, мм	3340+1320	3690+1320
Колея передних/ задних колес, мм	2050 / 2050	

РОСС RU.MT02.E05108

Для модификаций:		48583-0000010	48583-0000010-01
Масса снаряженного транспортного средства (по ОСТ 37.001.408-85), кг		9275	9975
Полная масса транспортного средства, кг		13500	18200
Распределение полной массы:			
- на переднюю ось, кг		5200	5100
- на заднюю тележку, кг		8300	13100
Допустимая полная масса прицепа, кг		буксировка прицепа не предусмотрена	
Для модификаций:		48583-0000010-01	48583-0000010
<b>Двигатель</b> (марка, тип)		КамАЗ-740.30-260	КамАЗ-740.31-240
		четырёхтактный дизель с турбонаддувом	
- количество и расположение цилиндров		8, V-образное	
- рабочий объём цилиндров, см <sup>3</sup>		10850	
- степень сжатия		16.5	
- максимальная мощность, кВт (мин <sup>-1</sup> )		180 (2000)	165 (2200)
- максимальный крутящий момент, Нм (мин <sup>-1</sup> )		1060 (1200...1400)	912 (1100...1500)
Топливо		дизельное	
<b>Система питания</b>		впрыск топлива под давлением	
ТНВД (марка, тип)		ЯЗДА, 337-20; Bosch, 0 402 648 611	ЯЗДА, 337-20.05; Bosch, 0 402 648 608
Турбокомпрессор (марка, тип)		КамАЗ, ТКР 7С-6; Schwitzer S2B/7624TAE/0,76D9	
Форсунки (марка, тип)		ЯЗДА, 273-20, 273-50; АЗПИ, 216, 216А	
Воздушный фильтр (марка, тип)		КамАЗ, 740.05-1109510	
<b>Система выпуска и нейтрализации отработавших газов</b>		один глушитель, система нейтрализации отсутствует	
Глушитель (марка, тип)		КамАЗ, 6520-1201010	
<b>Трансмиссия</b>		механическая	
Сцепление (марка, тип)		КамАЗ-142, фрикционное, сухое; привод гидравлический с пневмоусилителем	
Коробка передач (марка)		КамАЗ-144	КамАЗ-142
		механическая, с ручным управлением	
- число передач		вперед – 5, назад – 1	
- передаточные числа		I –	7.82
		II –	4.03
		III –	2.50
		IV –	1.53
		V –	1.00
		3.X. –	7.38
Раздаточная коробка (марка, тип)		КамАЗ, механическая, двухступенчатая, с блокировкой межосевого дифференциала	
- число передач		2	
- передаточные числа		высшее -	0.917
		низшее -	1.692
Главная передача (марка, тип)		КамАЗ	
- передаточное число главной передачи		7.22	

РОСС RU.MT02.E05108

**Подвеска**

- передняя	на двух полуэллиптических рессорах с гидравлическими телескопическими амортизаторами
- задняя	балансирная, на двух полуэллиптических рессорах, с реактивными штангами

<b><u>Рулевое управление</u></b> (марка, тип)	КамАЗ, 4310-3400020, рулевой механизм типа "винт - шариковая гайка - рейка - сектор"; рулевой привод с гидроусилителем
---	--

**Тормозные системы**

- рабочая	пневматический двухконтурный привод с разделением на контуры на переднюю ось и заднюю тележку; тормозные механизмы всех колес барабанного типа; с АБС
- запасная	каждый из контуров рабочей тормозной системы
- стояночная	привод от пружинных энергоаккумуляторов к тормозным механизмам колес задней тележки
- вспомогательная	моторный тормоз-замедлитель

**Шины**

- марка	—
- размер	425/85 R21
- индекс несущей способности	146, 156
- категория скорости	J, G

<b><u>Дополнительное оборудование</u></b>	предпусковой подогреватель двигателя
---	--------------------------------------

Действие данного документа распространяется на серию транспортных средств в количестве 100 (сто) шт. с идентификационными номерами (VIN): с X8948583??0DA8001 по X8948583??0DA8100.

**48583-0000010, 48583-0000010-01**

Описание маркировки транспортного средства приведено в приложении №2.  
Общие виды транспортных средств на одном листе приведены в приложении №3.

**Б.В. Кисуленко**

**С.В. Пугачев**

Действует с " 19 " марта 2007 г.

РОСС RU.MT02.E05108

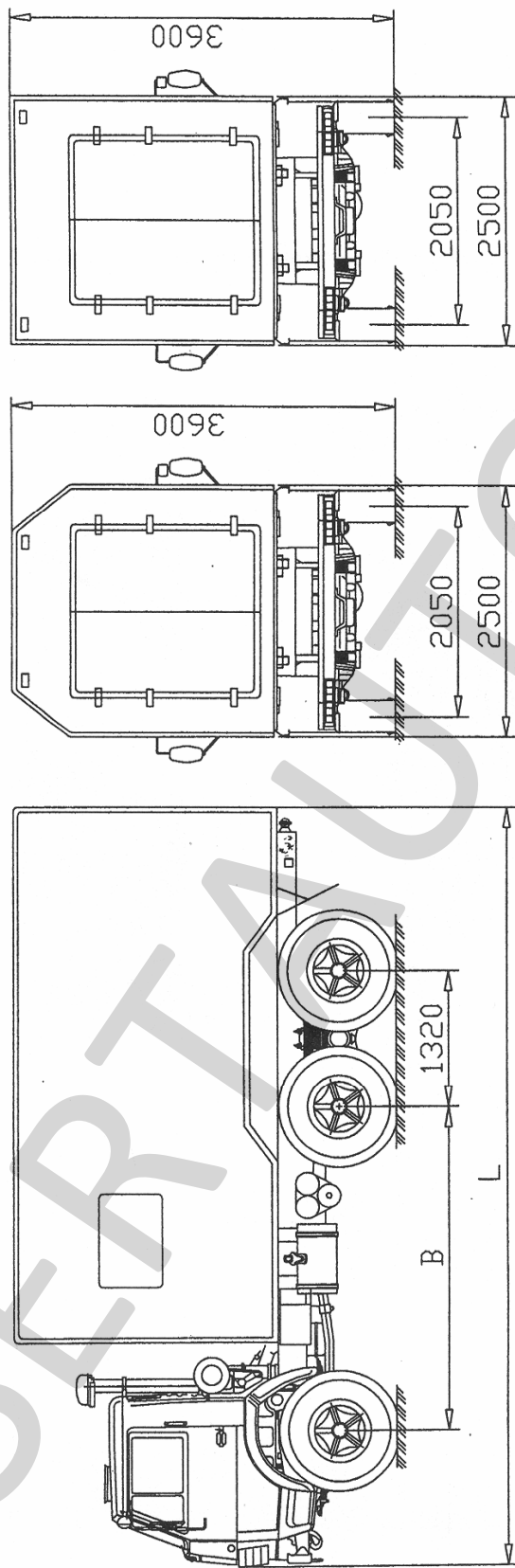
Приложение № 2 к "одобрению типа  
транспортного средства"**ОПИСАНИЕ МАРКИРОВКИ ТРАНСПОРТНОГО СРЕДСТВА**

1. Место расположения и форма знака соответствия:  
На табличке изготовителя.  
Знак соответствия выполнен по ГОСТ Р 50460-92 и содержит номер "одобрения типа транспортного средства".
2. Место расположения таблички изготовителя:  
На правой панели боковины кабины.
3. Место расположения идентификационного номера (VIN):
  - 3.1. На табличке изготовителя.
  - 3.2. На задней стойке проема правой двери кабины.
4. Структура и содержание идентификационного номера (номеров) транспортных средств:

1	2	3	4	5	6	7	8	9	10	11	12	13	14	15	16	17
X	8	9	4	8	5	8	3	?	0	0	D	A	8	?	?	?

- поз. 1 - 3: Международный идентификационный код изготовителя (WMI):  
X89 – код изготовителя (см. также поз. 12-14), указывающий на то, что объем его производства не превышает 500 единиц в год.
- поз. 4-9: Обозначение типа транспортного средства: 485830, 485831.
- поз. 10: Обозначение года выпуска (согласно ГОСТ Р 51980).
- поз. 11: Постоянный символ: 0.
- поз. 12 - 14: DA8 – код изготовителя (совместно с WMI) – ООО "АВТОФУРГОН",  
Российская Федерация.
- поз. 15 - 17: Производственный номер транспортного средства.

Приложение № 3 к "одобрению типа транспортного средства"  
 № РОСС RU.МТ02.Е05108



Автофургон специальный 48583

Обозначение	Шасси КАМАЗ	L	B
48583-0000010	43114	7440	3340
48583-0000010-01	43118	7940	3690

SERTAUTO.RU