

Орган по сертификации  
“Фонд поддержки потребителей” -ОС “МАДИ-ФОНД”  
РОСС RU.0001.11MT20 от 14.12.99 г.  
125829,г.Москва, Ленинградский пр-т,д.64, т. 155-04-45, 155-07-78

РОСС RU.MT20.E00796

Малая серия в количестве 100 шт.

Тип транспортного средства прицеп - роспуск модели 9871 (9871-0000010)  
Категория транспортного средства О4  
Код ОКП 45 2523  
Код VIN с X89987100 \_ 0AS3108 по X89987100 \_ 0AS3207  
Изготовитель и его адрес: ОАО “ЭКСМАШ”, 157510, Костромская область,  
г. Шарья, пос. Ветлужский, ул. Лесная, д.5, Россий-  
ская Федерация

---

#### ОБЩИЕ ХАРАКТЕРИСТИКИ ТРАНСПОРТНОГО СРЕДСТВА

Количество осей/колес 2/8  
Тип кузова коник для перевозки длинномерных грузов

---

РОСС RU.MT20.E00796

**Габаритные размеры, мм**

- длина	12250
- ширина	2500
- высота	3100
База, мм	1400
Колея колес, мм	1800

---

Масса снаряженного транспортного средства, кг	4200
Полная масса транспортного средства, кг	20200
Распределение полной массы, кг	
- на сцепное устройство автомобиля-тягача	350
- на первую ось	9925
- на вторую ось	9925

---

<b>Подвеска</b>	балансирная, безрессорная
-----------------	---------------------------

---

**Тормозные системы:**

- рабочая (марка, тип)	пневматическая, двухпроводная, тормозные механизмы всех колес – барабанные
- стояночная (марка, тип)	тормозные механизмы рабочей системы на второй оси, привод – винтовой, механический

---

РОСС RU.MT20.E00796

**Шины** (размерность, 12,00-20 или 12.00R20

-минимально допустимый индекс нагрузки 150/146

- скоростная категория) J

---

**Дополнительное оборудование** противооткатные башмаки (2 шт.)  
**транспортного средства**

---

Описание маркировки транспортного средства приведено в приложении № 2

Общий вид транспортного средства приведен в приложении № 3, рис. 1

---

прицеп - роспуск модели 9871 (9871-0000010)

Руководитель органа Зам.  
по сертификации «МАДИ-ФОНД»  
..... А.М. Иванов  
подпись

А.Г.Пасько

РОСС RU.MT20.E00796

Приложение № 2 к Одобрению типа транспортного средства

**ОПИСАНИЕ МАРКИРОВКИ ТРАНСПОРТНОГО СРЕДСТВА**

1. Место расположения и форма знака соответствия – на табличке предприятия-изготовителя. Знак соответствия выполнен по ГОСТ Р 50460-92 с указанием номера данного Одобрения типа транспортного средства.
2. Место расположения таблички изготовителя - на раме, в правой передней части
3. Место расположения идентификационного номера (код VIN):
  - 3.1. На табличке предприятия - изготовителя.
  - 3.2. На правом лонжероне рамы, в передней части
4. Структура и содержание идентификационного номера транспортного средства:

1	2	3	4	5	6	7	8	9	10	11	12	13	14	15	16	17
X	8	9	9	8	7	1	0	0	?	0	A	S	3	?	?	?

Поз. 1-3: международный идентификационный код изготовителя (WMI) (X89 - для ОАО "ЭКСМАШ", Российская Федерация), применяется совместно с поз.12-14

Поз. 4-9: 987100 – описательная часть - тип транспортного средства (987100 - для прицепа-ропуски модели 9871 (9871-0000010))

Поз. 10: ? – год выпуска (3 – 2003 г., 4 - 2004 г.)

Поз. 11: 0 - постоянная цифра для прицепов роспусков модели 9871 (9871-0000010)

Поз. 12-14: обозначение, применяющееся совместно с международным идентификационным кодом предприятия-изготовителя (WMI), цифра "9" на третьей позиции которого, и знаки на 12, 13 и 14 позициях - "AS3" указывают, что годовой объем производства транспортных средств данного типа на данном предприятии не превышает 500 шт. в год

Поз. 15-17: ? – производственный номер транспортного средства (с 108 по 207)

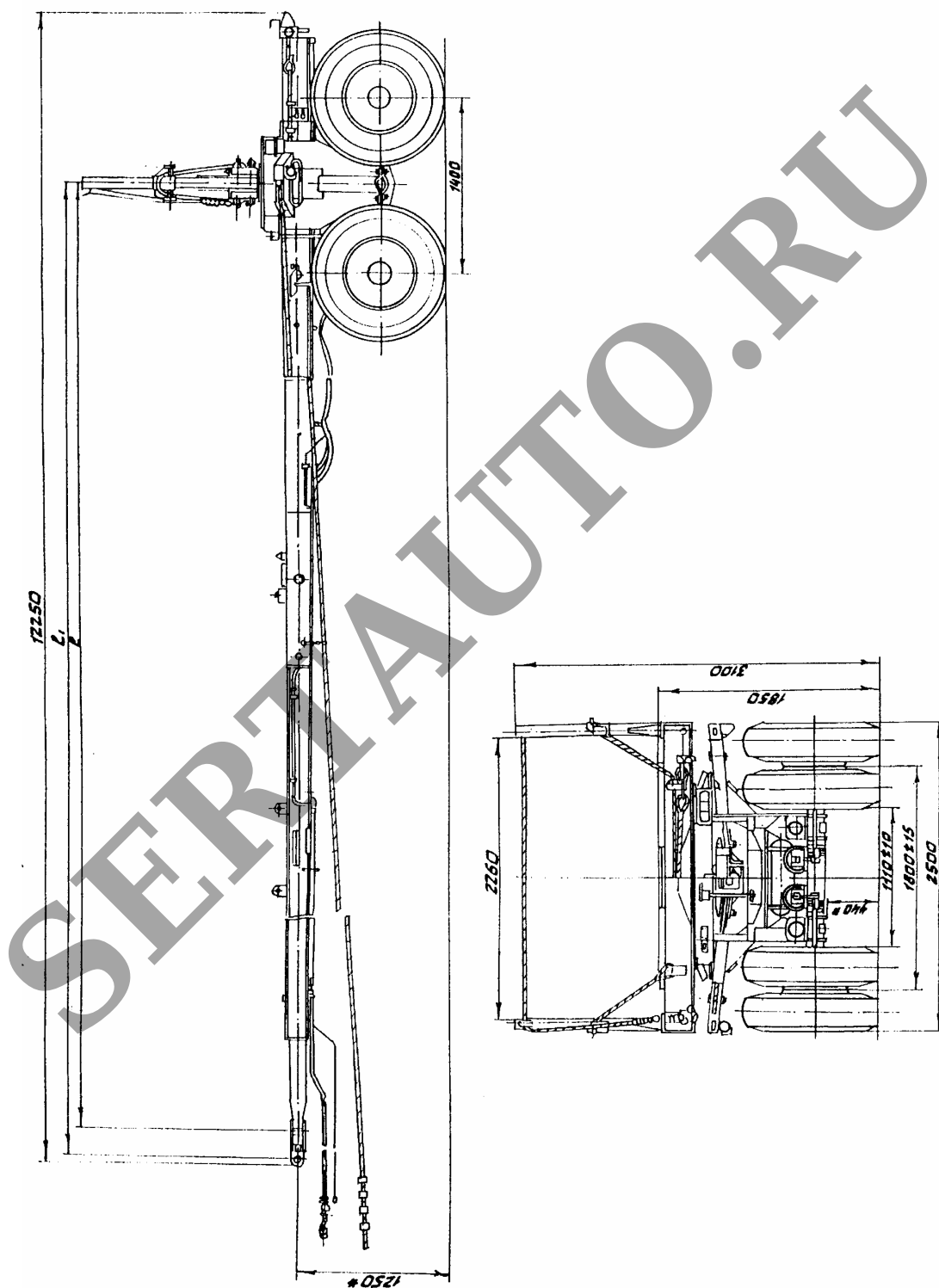


Рис.1. Прицеп - роспуск модели 9871 (9871-0000010)