

ОРГАН ПО СЕРТИФИКАЦИИ
Межотраслевой фонд "Сертификация автотранспорта САТР" ("САТР-ФОНД")
№ РОСС RU.0001.11MT02 от 06.06.2006 г.
125480, г. Москва, ул. Героев Панфиловцев, 24 (тел. 454-42-27)

РОСС RU.MT02.E05078

25 сентября 7

Марка транспортного средства	Chevrolet
Тип транспортного средства	KLAC (C100 / Chevrolet Captiva)
Категория транспортного средства	M₁
Код ОКП	45 1481
Код VIN	XUFC?26?J?A...
Экологический класс	4
Заявитель, изготовитель и его адрес	ООО "Дженерал Моторз Авто", 195009, г. Санкт-Петербург, ул. Комсомола, д. 1-3, к. 39, Российская Федерация
Поставщик комплектов для сборки и его адрес	General Motors Daewoo Auto & Technology Company, 199-1 Cheongcheon 2-dong, Bupyeong-gu, Incheon, Korea

ОБЩИЕ ХАРАКТЕРИСТИКИ ТРАНСПОРТНОГО СРЕДСТВА

Колесная формула / ведущие колеса	4 x 4 / все
Схема компоновки транспортного средства	полноприводная; расположение двигателя - переднее поперечное
Тип кузова / количество дверей	цельнометаллический, несущий, универсал / 5
Количество мест спереди / сзади	2 / 3 или 2 / 3 / 2
Габаритные размеры, мм	
– длина	4635
– ширина	1850...1870
– высота	1720...1755
База, мм	2705
Колея передних / задних колес, мм	1562 / 1572

РОСС RU.MT02.E05078

для модификаций с двигателями:	Z24SED	10HM
Масса снаряженного транспортного средства, кг (по ГОСТ Р 52051-2003)	1805...1930	1845...1965
Полная масса транспортного средства, кг	2255...2405	2295...2440
Полная масса, приходящаяся		
– на переднюю ось, кг	1126...1137	1147...1148
– на заднюю ось, кг	1128...1275	1147...1293
Допустимая полная масса прицепа, кг		
– прицеп без тормозов	750	750
– прицеп с тормозами	1500	2000

Двигатель (марка, тип)	GM Daewoo	
	Z24SED	10HM*
	четырёхтактный, бензиновый	
– количество и расположение цилиндров	4, рядное	6, V-образное
– рабочий объем, см ³	2405	3195
– степень сжатия	9.6	10.3
Максимальная мощность, кВт (мин ⁻¹)	100 (5000)	169 (6600)
Максимальный крутящий момент, Нм (мин ⁻¹)	220 (2200)	297 (3200)
Топливо	бензин с октановым числом не менее 91	
Система питания	распределенный впрыск топлива с электронным управлением	
Блок управления впрыском (марка, тип)	Bosch, 96499980	Bosch, 92193636
Воздушный фильтр (марка, тип)	GM Daewoo, 96628890, с сухим бумажным элементом	
Система зажигания	электронная, бесконтактная	
Катушка зажигания (марка, тип)	KDAC, 96253555	KDAC, 12590990
Свечи зажигания (марка, тип)	Bosch, FLR8FLDCU	Bosch, HR7MPP302

* – на блоке двигателя автомобилей, оборудованных двигателями 10HM и автоматической коробкой передач, наносится маркировка 10HMA... или 10HMC..., после которой указывается серийный номер двигателя.

РОСС RU.MT02.E05078

для двигателей:	Z24SED	10HM	
Система выпуска и нейтрализации отработавших газов	основной и дополнительный глушители; два нейтрализатора отработавших газов		
Основной глушитель (марка, тип)	GM Daewoo или Dongwon		
	RC или RE или RF или RD	RG или RJ или RH или RK	
Дополнительный глушитель (марка, тип)	GM Daewoo или Dongwon		
	FC или FD	FE или FF	
Нейтрализаторы (марка, тип)	KDAC, 96629304 + 96629302	Daeji, 96629308 или 96629310 + KDAC, 96629312	
Для модификаций с двигателями:	Z24SED	Z24SED	10HM
Трансмиссия	механическая		гидромеханическая
Сцепление (марка, тип)	сухое, однодисковое		—
Коробка передач (марка, тип)	с ручным управлением		автоматическая
– число передач	вперед - 5, назад - 1		
– передаточные числа			
I -	3.947		4.575
II -	2.036		2.979
III -	1.348		1.947
IV -	1.027		1.318
V -	0.854		1.000
3.X. -	3.615		5.024
Раздаточная коробка (марка, тип)	GETRA, 760, одноступенчатая		
– передаточное число	1.000		
Главная передача (марка, тип)	передняя - цилиндрическая, косозубая; задняя - гипоидная		
– передаточное число	4.357	2.606	2.700
Подвеска			
– передняя	независимая, пружинная, типа Макферсон, со стабилизатором поперечной устойчивости		
– задняя	независимая, рычажная, пружинная, с гидравлическими телескопическими амортизаторами		
Рулевое управление (марка, тип)	KDAC, рулевой механизм типа “шестерня - рейка”, рулевой привод с гидроусилителем		

РОСС RU.MT02.E05078

Тормозные системы

- рабочая (марка, тип) гидравлический двухконтурный привод с диагональным разделением на контуры, с вакуумным усилителем, с АБС; тормозные механизмы всех колес - дисковые
- запасная (марка, тип) каждый контур рабочей тормозной системы
- стояночная (марка, тип) механический (тросовый) привод к тормозным механизмам задних колес

Шины

– марка	—		
– размер	215/70 R16 (для мод. с двигателем 10НМ - только M+S)	235/60 R17	235/55 R18
– индекс несущей способности	100	102	100
– категория скорости	T	H	H

Дополнительное оборудование транспортного средства (по заказу)

одно внутреннее и два наружных зеркала заднего вида, противоугонное устройство, подушки безопасности (фронтальные и боковые) для водителя и переднего пассажира, кондиционер или система климат-контроля (хладагент R134a)

Chevrolet KLAC (C100 / Chevrolet Captiva)

Описание маркировки транспортного средства приведено в приложении № 2.
Общий вид транспортного средства на 1 листе приведен в приложении № 3.

Б.В. Кисуленко

С.В. Пугачев

Действует с "25" марта 2007 г.

РОСС RU.MT02.E05078

Приложение № 2 к "одобрению типа транспортного средства"

ОПИСАНИЕ МАРКИРОВКИ ТРАНСПОРТНОГО СРЕДСТВА

1. Место расположения и форма знака соответствия:

На табличке изготовителя.

Знак соответствия выполнен по ГОСТ Р 50460-92 с указанием номера данного "одобрения типа транспортного средства".

2. Место расположения таблички изготовителя:

В моторном отсеке, на опоре амортизаторной стойки правого переднего колеса.

3. Место расположения идентификационного номера (VIN):

3.1. На табличке изготовителя.

3.2. На опоре амортизаторной стойки правого переднего колеса.

3.2. В багажном отделении, справа от замка двери багажного отделения.

4. Структура и содержание идентификационного номера (номеров) транспортных средств:

1	2	3	4	5	6	7	8	9	10	11	12	13	14	15	16	17
X	U	F	C	?	2	6	?	J	?	A	?	?	?	?	?	?

поз. 1 - 3: Международный идентификационный код изготовителя (WMI):
XUF – ООО "Дженерал Моторз Авто" (Российская Федерация).

поз. 4: Обозначение модели транспортного средства:
C – C100 / Chevrolet Captiva.

поз. 5: Обозначение коробки передач и типа привода:
G – полный привод, механическая коробка передач;
D – полный привод, автоматическая коробка передач.

поз. 6 - 7: Обозначение типа кузова:
26 – пятидверный универсал.

поз. 8: Обозначение типа двигателя:
F – Z24SED;
G – 10HM.

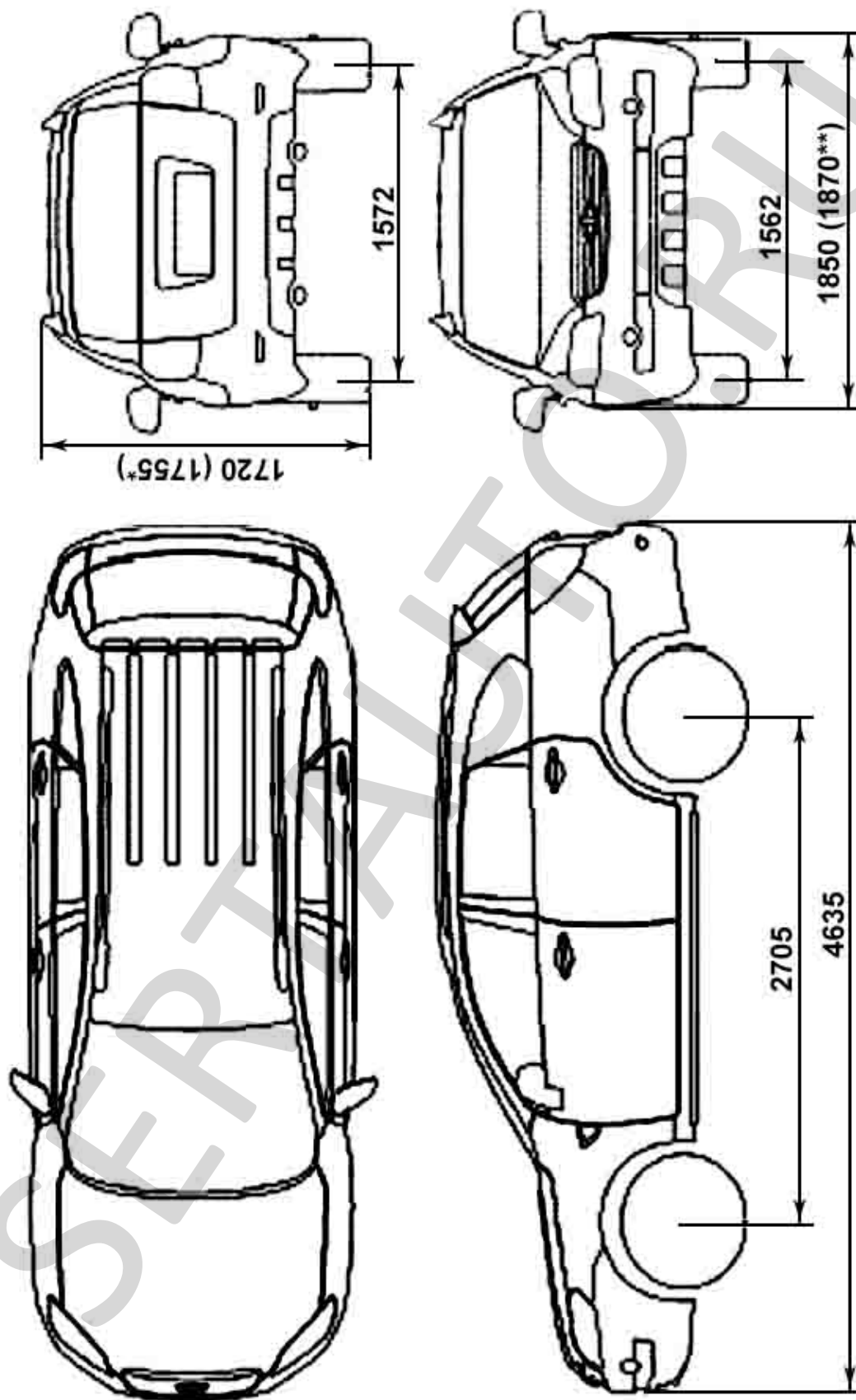
поз. 9: Обозначение соответствия европейскому стандарту по выбросам вредных веществ:
J – EBPO-4.

поз. 10: Обозначение модельного года согласно ISO 3779-83.

поз. 11: Обозначение сборочного завода:
A – ООО "Дженерал Моторз Авто".

поз. 12 - 17: Производственный номер транспортного средства.

Chevrolet KLAC (C100 / Chevrolet Captiva)



* С верхним багажником

** С боковыми подножками

Страница для заполнения полей данных:

ОТТС № **РОСС RU.MT02.E05078**
Бланк № 0023706

SERTAUTO.RU