

**ОРГАН ПО СЕРТИФИКАЦИИ  
КОЛЁСНЫХ ТРАНСПОРТНЫХ СРЕДСТВ  
АВТОНОМНОЙ НЕКОММЕРЧЕСКОЙ ОРГАНИЗАЦИИ  
«СЕРТИФИКАЦИЯ КОЛЁСНЫХ ТРАНСПОРТНЫХ СРЕДСТВ» (ОС КТС)  
РОСС RU.0001.11MT29 от 24 июля 2003 г.  
105839, г. Москва, ул. Большая Семёновская, д. 38., тел.: (495) 369-63-29, 676-96-35**

**РОСС RU.MT29.E00344**

**31 декабря 2007 г.**

Марка транспортного средства —  
Тип транспортного средства **281700, 281701, 281702**  
Базовое транспортное средство **ГАЗ-2752, ГАЗ-27527**  
Категория транспортного средства **M<sub>1</sub>**  
Код ОКП **45 2330**  
Код VIN **с X8128170??0000001 по X8128170??0000100**  
Заявитель, изготовитель и его адрес **ООО "Дизайн-Мастер",  
603009, г. Н. Новгород, пр. Гагарина, д. 178,  
Российская Федерация**  
Сборочный завод и его адрес **ООО «Дизайн-Мастер»  
412833, Саратовская обл., Красноармейский район,  
село Некрасово, ул. Молодежная, д. 17,  
Российская Федерация**

**ОБЩИЕ ХАРАКТЕРИСТИКИ ТРАНСПОРТНОГО СРЕДСТВА**

Колёсная формула / ведущие колёса **4 x 2 / задние (для модификаций на базе ГАЗ-2752)  
4 x 4 / все (для модификаций на базе ГАЗ-27527)**  
Схема компоновки транспортного средства **полукапотная, расположение двигателя – переднее продольное**  
Тип кузова / количество дверей **металлический, сварной, не несущей конструкции / 4**  
Назначение транспортного средства **автомобиль специальный, деловое купе**

для модификаций:	281700	281701	281702
Количество мест спереди / сзади	3 / 4	2 / 5	3 / 6

## РОСС RU.MT29.E00344

для модификаций на базе:		ГАЗ-2752	ГАЗ-27527
<b>Габаритные размеры, мм</b>			
- длина		4880	4880 ... 4940
- ширина		2075	
- высота		2200	2300
База, мм		2760	
Колея передних / задних колёс, мм		1700 / 1700	1720 / 1700

Масса снаряженного транспортного средства, кг (по ОСТ 37.001.408-85)	2130...2320		
Полная масса транспортного средства, кг	2800	3000	
- на переднюю ось	1260 ... 1430	1440 ... 1600	
- на заднюю ось	1420 ... 1540	1400 ... 1560	
Допустимая полная масса прицепа, кг	буксировка прицепа не предусмотрена		

для всех модификаций: Двигатель (марка, тип)	ОАО «ГАЗ»			ОАО "ЗМЗ"	ОАО "Волжские моторы"
	ГАЗ-5602	ГАЗ-5601	ГАЗ-560	ЗМЗ-40522	УМЗ-4216
	четырёхтактный дизель с турбонаддувом			четырёхтактный, бензиновый	
	с промежуточным охлаждением воздуха			-	
- количество и расположение цилиндров	4, рядное				
- рабочий объем, см <sup>3</sup>	2134			2464	2890
- степень сжатия	20,5			9,3	8,2
Максимальная мощность, кВт (мин <sup>-1</sup> )	81,0 (3600)	81,0 (3800)	70,0 (3800)	103,0 (5200)	77,6 (4000)
Максимальный крутящий момент, Нм (мин <sup>-1</sup> )	250,0 (2000)		200,0 (2300)	200,0 (4500)	210,7 (2200-2500)
Топливо	дизельное			бензин с октановым числом не менее 91	

Система питания	впрыск топлива под давлением	впрыск топлива с электронным управлением
Насос-форсунки (марка, тип)	SMT 590/1	-
Турбокомпрессор (марка, тип)	ККК, K04 или C12	-
Воздушный фильтр (марка, тип)	3302-1109010-10, с сухим бумажным элементом	

## РОСС RU.MT29.E00344

Для мод. с двигателями:	ГАЗ-5602	ГАЗ-5601	ГАЗ-560	ЗМЗ-40522	УМЗ-4216
<b>Система зажигания</b>	—			микропроцессорная	
Блок управления (марка, тип)	—			МИКАС 7.1 241.3763-**, СОАТЭ 302.3763-**, VS5.6 405.3763 000-03	
Катушка зажигания (марка, тип)	—			3012.3705 или 406.3705	
Свечи зажигания (марка, тип)	—			A14ДВР, LR17YC, WR8DC, АУ14ДВРМ, DR17YC	NR15YC, WR8DC
<b>Система выпуска и нейтрализации отработавших газов</b>	два глушителя				
	система нейтрализации отсутствует		система нейтрализации отработавших газов		
Основной глушитель (марка, тип)	2705-1201010, с набивкой	33078-1201010, без набивки	2705-1201010, с набивкой		
	резонаторно-расширительного типа				
Дополнительный глушитель (марка, тип)	2705-1202010	330242- 1201010	2705-1202010		
	резонаторного типа				
Нейтрализатор (марка, тип)	—		3302.1206002, 3302.1206005-01, 367.1206000.01, КФ.3302.1206005, КФ.33027.1206005		
<b>Трансмиссия</b>	механическая				
Сцепление (марка, тип)	сухое, однодисковое, с гидравлическим приводом				
Коробка передач (марка, тип)	механическая, трехвальная, полностью синхронизированная, с ручным управлением				
- число передач и передаточные числа	вперёд - 5, назад - 1				
	I- 4,050				
	II- 2,340				
	III- 1,395				
	IV- 1,000				
	V- 0,849				
	3.X.- 3,510				
Раздаточная коробка (марка, тип)	механическая, с межосевым блокируемым дифференциалом				
	(только для автомобилей на базе ГАЗ-27527)				
- число передач передаточные числа	2				
	высшее - 1,07				
	низшее - 1,87				
Главная передача (марка, тип)	одинарная, гипоидная				
- передаточное число	4,556 или 5,125 или 4,1				

РОСС RU.MT29.E00344

**Подвеска**

- передняя

зависимая, на продольных полуэллиптических рессорах, с гидравлическими телескопическими амортизаторами, со стабилизатором поперечной устойчивости или без него (для модификаций на базе ГАЗ-27527);  
независимая, на поперечных рычагах, пружинная, с газонаполненными телескопическими амортизаторами, со стабилизатором поперечной устойчивости или без него (для модификаций на базе ГАЗ-2752)

- задняя

зависимая, на продольных полуэллиптических рессорах с гидравлическими телескопическими амортизаторами, со стабилизатором поперечной устойчивости или без него

**Рулевое управление**  
(марка, тип)

рулевой механизм типа "винт-гайка на циркулирующих шариках-рейка-сектор", рулевой привод с гидроусилителем или без него

**Тормозные системы**

- рабочая (марка, тип)

гидравлический двухконтурный привод, с вакуумным усилителем, тормозные механизмы передних колес – дисковые, задних – барабанные

- запасная (марка, тип)

каждый контур рабочей тормозной системы

- стояночная (марка, тип)

механический (тросовый) привод к тормозным механизмам задних колес

для модификаций на базе:

ГАЗ-2752

ГАЗ-27527

**Шины:**

- марка

—

—

—

—

- размер

215/65R16

185/75R16C

225/60R16

225/75R16

- индекс несущей способности

102

104/102

102

108

- категория скорости

T

N, Q

T, Q

S

**Дополнительное оборудование**  
**транспортного средства**

телевизор, музыкальный центр, люк в крыше с электроуправлением

Действие данного "Одобрения типа транспортного средства" распространяется на серию транспортных средств в количестве 100 (сто) шт., с номерами VIN с X8128170??0000001 по X8128170??0000100.

281700, 281701, 281702

Описание маркировки транспортного средства приведено в приложении № 2

Общие виды транспортных средств на трёх листах приведены в приложении № 3

Руководитель органа  
по сертификации

**В.Ф. Гришин**

подпись

инициалы, фамилия

**С.В. Пугачёв**

Действителен с 21 марта 2006 г.

21 марта

2006 г.

РОСС RU.MT29.E00344

Приложение №2 к "одобрению  
типа транспортного средства"

## ОПИСАНИЕ МАРКИРОВКИ ТРАНСПОРТНОГО СРЕДСТВА

1. Место расположения и форма знака соответствия:

**на табличке изготовителя.****Знак соответствия выполнен по ГОСТ Р 50460 с указанием номера данного «Одобрения типа транспортного средства».**

2. Место расположения таблички изготовителя:

**на задней стойке дверного проема правой передней двери.**

3. Место расположения идентификационного номера (код VIN):

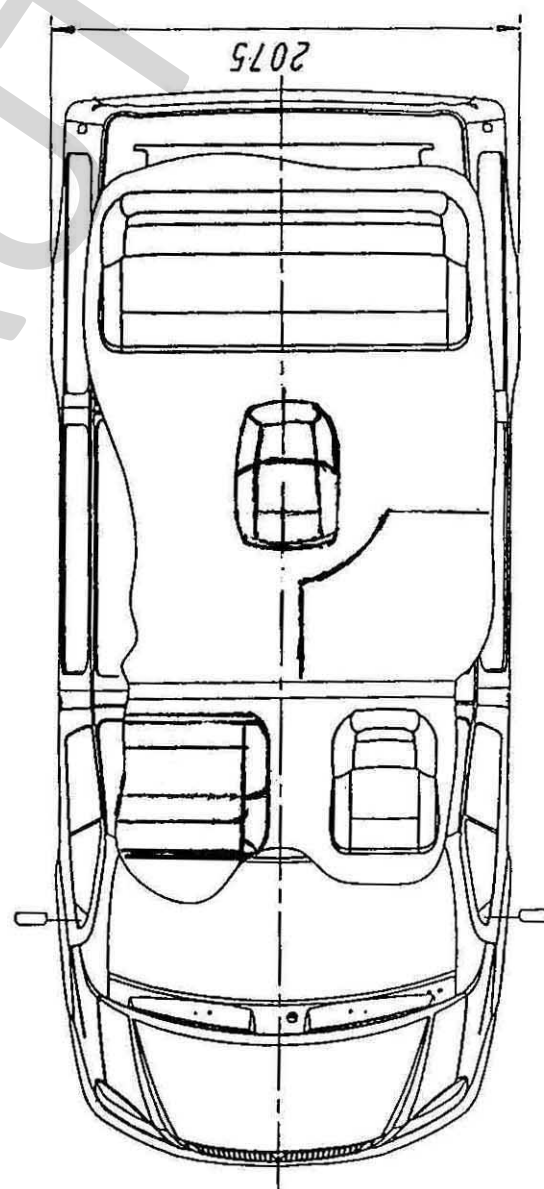
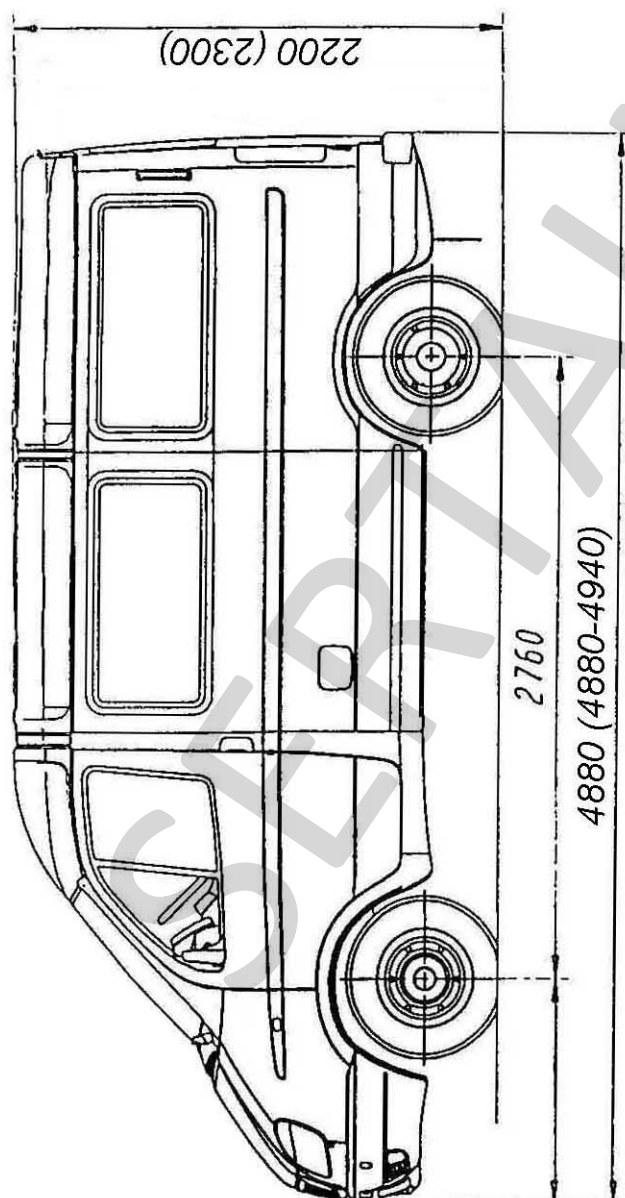
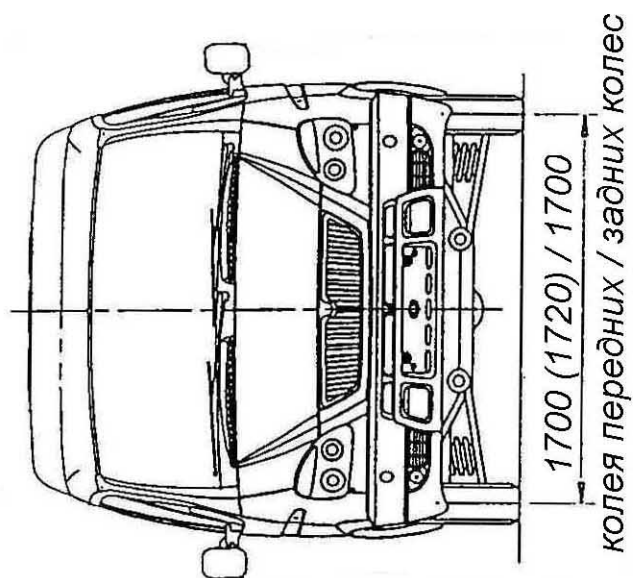
**3.1. На табличке изготовителя.****3.2. На желобе водостока над правой передней дверью.****3.3. На желобе водостока над задней дверью.**

4. Структура и содержание идентификационного номера (номеров) транспортных средств:

1	2	3	4	5	6	7	8	9	10	11	12	13	14	15	16	17
X	8	1	2	8	1	7	0	?	?	0	0	0	0	?	?	?

поз. 1-3: **X81** - WMI (международный код изготовителя): Россия, ООО «Дизайн-Мастер»;поз. 4-9: **28170?** - VDS (описательная часть идентификационного номера):  
**281700; 281701; 281702**поз. 10: **?** - год выпуска согласно ОСТ 37.001.269;поз. 11-14: **0000** - неизменны;поз. 15-17: **???** - производственный порядковый номер транспортного средства  
(номера с 001 по 100)

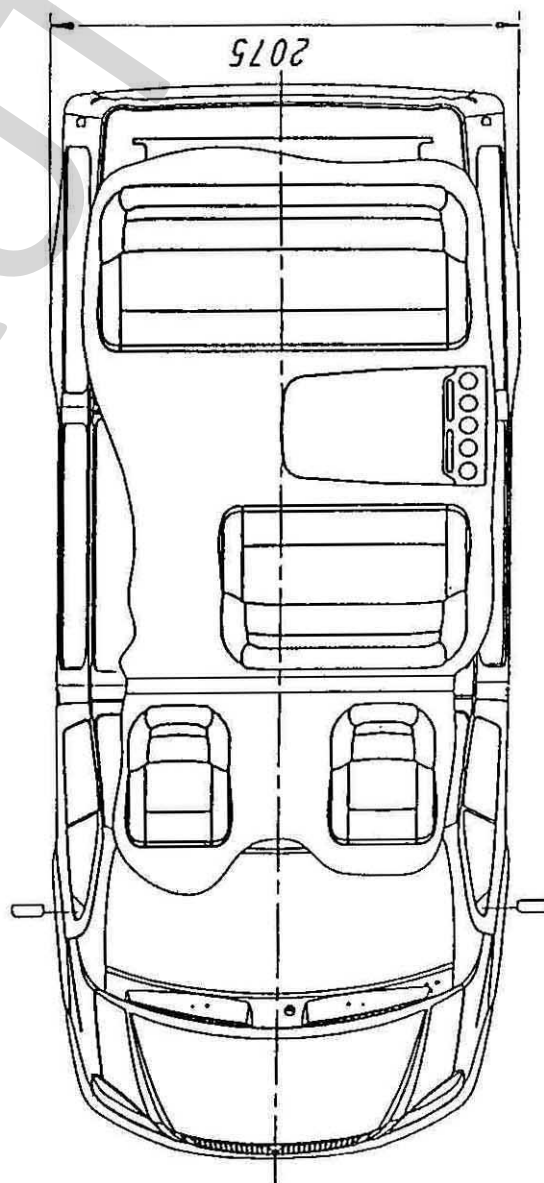
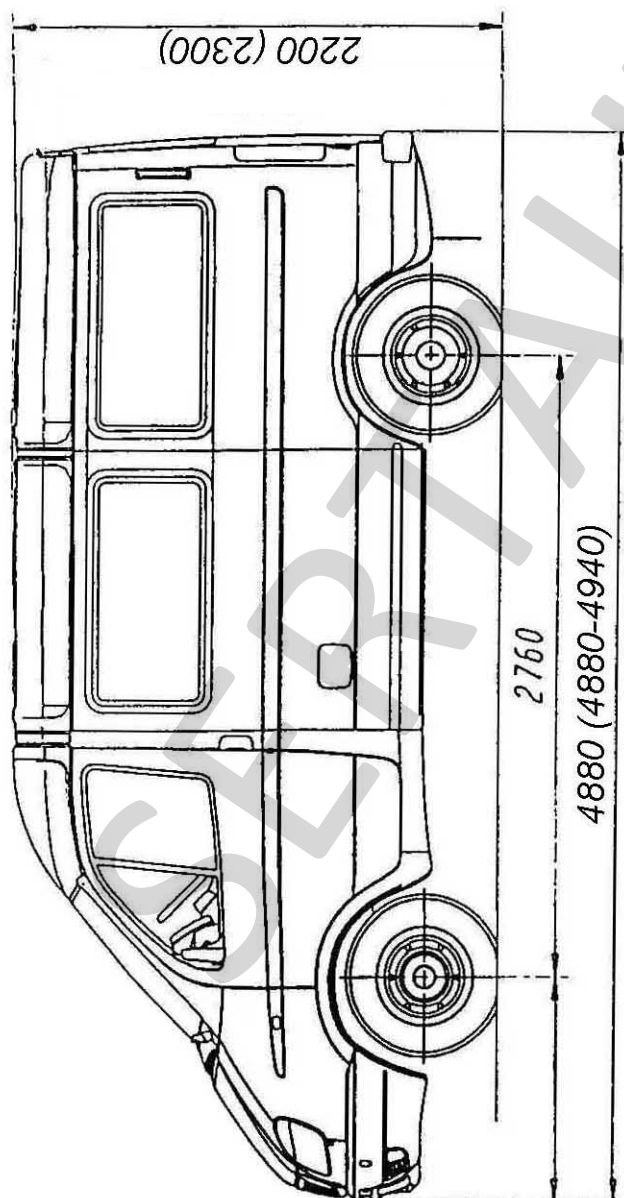
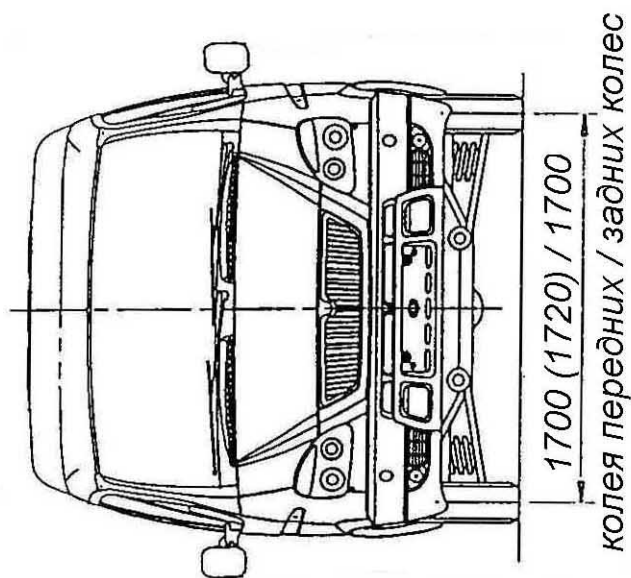
Приложение №3 к "одобрению  
типа транспортного средства"



Размеры в скобках – для модификации на базе ГАЗ-27527

Автомобиль специальный 281700

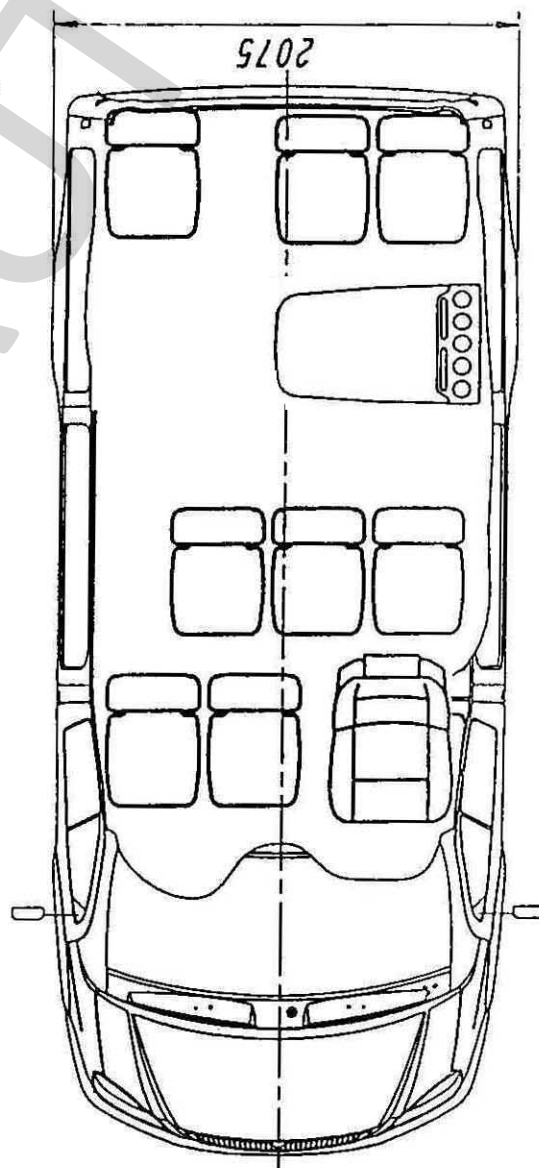
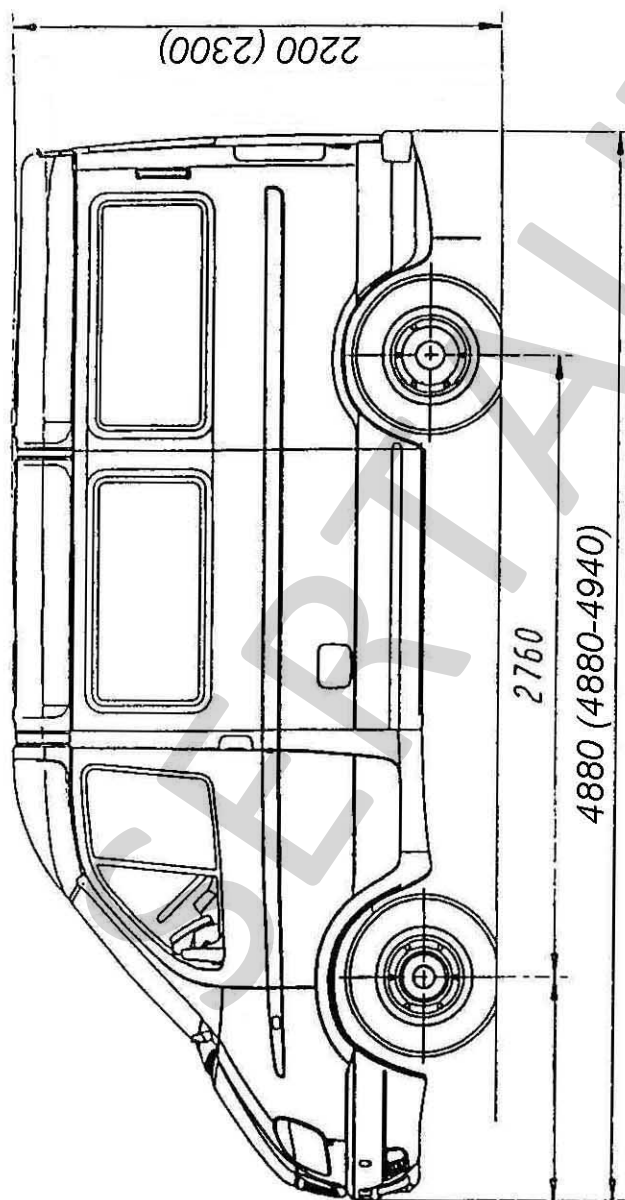
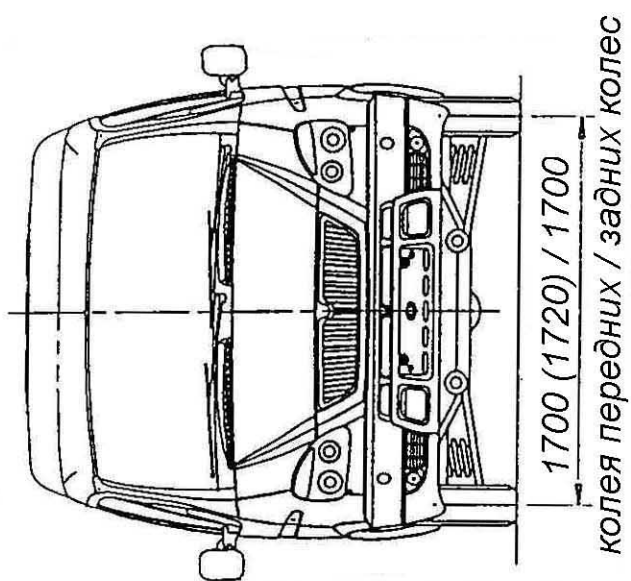
Приложение №3 к "одобрению  
типа транспортного средства"



Размеры в скобках – для модификации на базе ГАЗ-27527

Автомобиль специальный 281701

Приложение №3 к "одобрению  
типа транспортного средства"



Размеры в скобках – для модификации на базе ГАЗ-27527

Автомобиль специальный 281702