

ОРГАН ПО СЕРТИФИКАЦИИ
Фонд «Сертификация коммунальных машин»
(Центр сертификации продукции строительного,
дорожного и коммунального машиностроения)
№ РОСС RU.0001.11MT15 от 24.05.2006 г.
Россия, 192148, Санкт-Петербург, ул. Седова, 13. Телефон/факс: (812) 567-43-05

РОСС RU.MT15.E01316

31 декабря 7

Марка транспортного средства	—
Тип транспортного средства	ЭД 244КМ-08 (Машина дорожная комбинированная ЭД 244КМ-08)
Шасси транспортного средства	КамАЗ-53605-15
Категория транспортного средства	N₃
Код ОКП	48 5332
Код VIN	X0J5804247...
Экологический класс	2
Заявитель и его адрес	ООО "МЕРКАТОР-ХОЛДИНГ" Россия, 121596, Москва, ул. Горбунова, д. 12, кор. 2, стр. 2
Изготовитель и его адрес	ООО "Дорожные машины" Россия, 214012, г. Смоленск, ул. Ударников, д. 1

ОБЩИЕ ХАРАКТЕРИСТИКИ ТРАНСПОРТНОГО СРЕДСТВА

Колесная формула / ведущие колеса	4 × 2 / задние
Схема компоновки транспортного средства	кабина над двигателем, расположение двигателя – переднее продольное; в межбазовом пространстве установлены: лотковая щетка и щетка-подборщик
Исполнение загрузочного пространства	кузов подметально-уборочного оборудования
Назначение транспортного средства	для уборки городских дорог с увлажнением убираемой поверхности и обеспыливанием воздуха

РОСС RU.MT15.E01316

Кабина	цельнометаллическая, двухдверная, трехместная, откидывающаяся вперед
--------	--

Габаритные размеры, мм

- длина	8850
- ширина	2500
- высота	3600

База, мм	4200
----------	------

Колея передних / задних колес, мм	2021 / 1790
-----------------------------------	-------------

Масса снаряженного транспортного средства, кг (по ОСТ 37.001.408-85)	9400
--	------

Полная масса транспортного средства, кг	16400
---	-------

- на переднюю ось	6400
-------------------	------

- на заднюю ось	10000
-----------------	-------

Допустимая полная масса прицепа, кг	буксировка прицепа не предусмотрена
-------------------------------------	-------------------------------------

Двигатель (марка, тип)	КамАЗ-740.31-240
-------------------------------	------------------

- количество и расположение цилиндров	8, V-образное
---------------------------------------	---------------

- рабочий объем, см ³	10850
----------------------------------	-------

- степень сжатия	16,8
------------------	------

- максимальная мощность, кВт (мин ⁻¹)	165,0 (2200)
---	--------------

- максимальный крутящий момент, Нм (мин ⁻¹)	912,0 (1300...1500)
---	---------------------

Топливо	дизельное
---------	-----------

Система питания	впрыск топлива под давлением
------------------------	------------------------------

ТНВД (марка, тип)	ЯЗДА, 337-20.05 или ЯЗДА, 3371-20.05; или BOSCH, 0 402 648 608
-------------------	--

Форсунки (марка, тип)	ЯЗДА, 273-20 или ЯЗДА, 273-50; или АЗПИ, 216; или АЗПИ, 216А
-----------------------	--

РОСС RU.MT15.E01316

Турбокомпрессор (марка, тип)	КамАЗ, ТКР 7С-6 или «Schwitzer», S2B/7624ТАЕ/0,76D9	
Воздушный фильтр (марка, тип)	КамАЗ-7405.1109510, двухступенчатый воздушный фильтр (первая ступень – моноциклон со сбором пыли в бункер, вторая – бумажный фильтрующий элемент)	
Система выпуска и нейтрализации отработавших газов	один глушитель, два металлорукава, трубы левая и правая, система нейтрализации отсутствует	
Глушитель (марка, тип)	КамАЗ, 6520-1201010	
<u>Трансмиссия</u>	механическая	
Сцепление (марка, тип)	КамАЗ-17-01 или КамАЗ-142, фрикционное, сухое, однодисковое, с гидравлическим приводом	
Коробка передач (марка, тип)	КамАЗ-154 или КамАЗ-152, механическая, десятиступенчатая, трехходовая, с синхронизаторами на II, III, IV, V передачах, с делителем	
- число передач	вперед - 10, назад - 2	
- передаточные числа	низшая	высшая
	I – 7,82	6,38
	II – 4,03	3,29
	III – 2,50	2,04
	IV – 1,53	1,25
	V – 1,00	0,815
	З.Х. – 7,38	6,02
Главная передача (марка, тип)	двухступенчатый редуктор	
- передаточное число главной передачи	6,33 (КамАЗ) или 4,64 (Madara)	
Подвеска		
- передняя	на двух продольных полуэллиптических одношковых рессорах, с гидравлическими телескопическими амортизаторами и резиновыми буферами ограничения хода, со стабилизатором поперечной устойчивости; задние концы рессор - скользящие	
- задняя	на двух продольных полуэллиптических одношковых рессорах с подрессорниками, с гидравлическими телескопическими амортизаторами и резиновыми буферами ограничения хода, со стабилизатором поперечной устойчивости; задние концы рессор – скользящие	

РОСС RU.MT15.E01316

Рулевое управление (марка, тип) RBL, C700L WV 717-110, рулевой механизм типа "винт - гайка на циркулирующих шариках и рейка в зацеплении с зубчатым сектором вала сошки", рулевой привод с гидроусилителем

Тормозные системы

- рабочая пневматический, двухконтурный привод отдельно к тормозам передних и задних колес; тормозные механизмы всех колес барабанного типа; с АБС

- стояночная колесные тормозные механизмы заднего моста, приводимые в действие пружинными энергоаккумуляторами, объединенные с тормозными камерами

- запасная контуры рабочей тормозной системы

- вспомогательная моторный тормоз-замедлитель с двумя заслонками в системе выпуска отработавших газов

Шины

- марка	—	—
- размер	12,00R20	315/80R22,5
- индекс несущей способности	154/149	154/150
- скоростная категория	J	M

Специальные световые сигналы проблесковый маяк оранжевого (автожелтого) цвета – 2 шт.

ЭД 244KM-08

Описание маркировки транспортного средства приведено в приложении № 2.
Общий вид транспортного средства на 1 с. приведен в приложении № 3.

В. И. Колычев

С. В. Пугачев

Действует с "29" января 2007 г.

РОСС RU.MT15.E01316

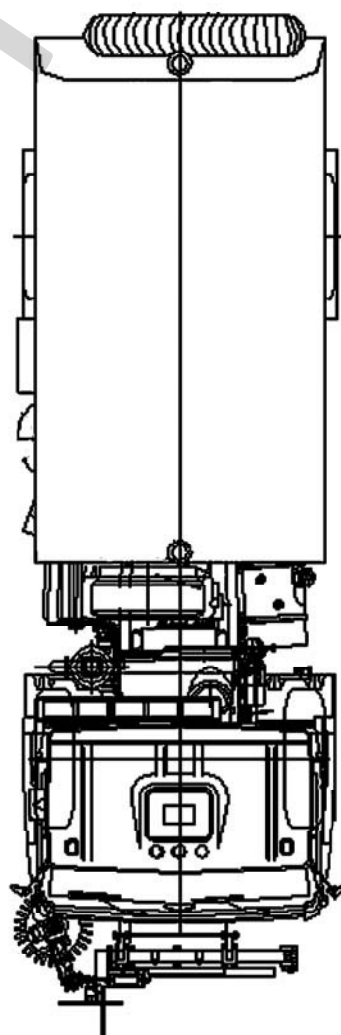
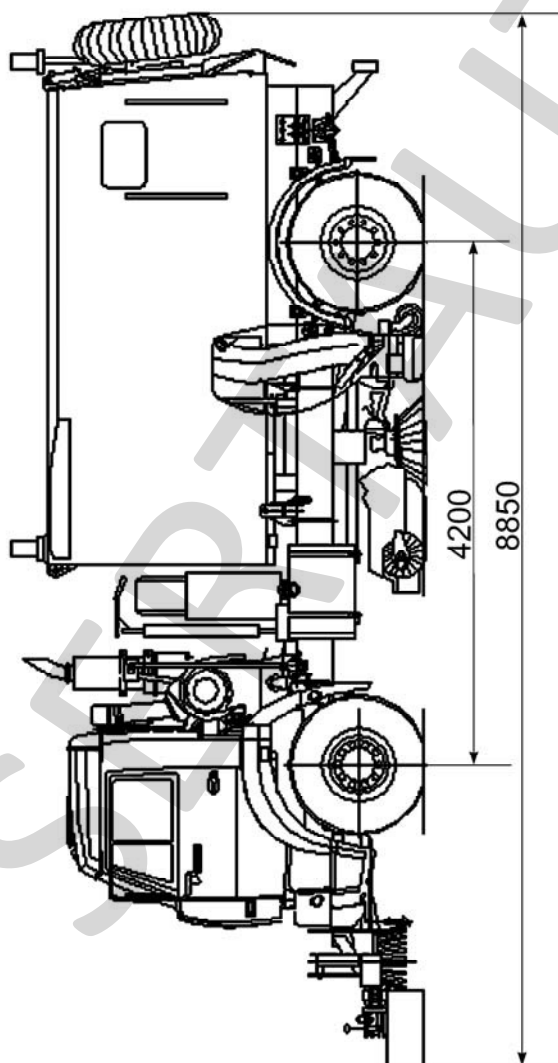
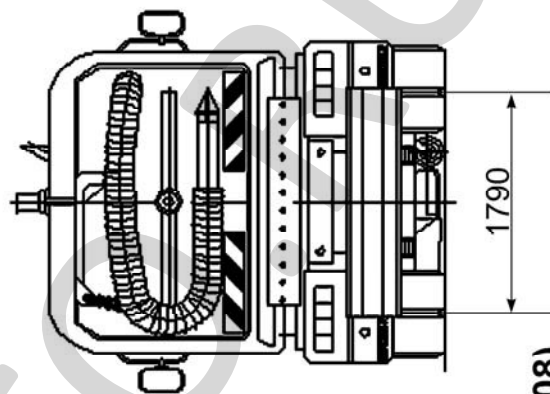
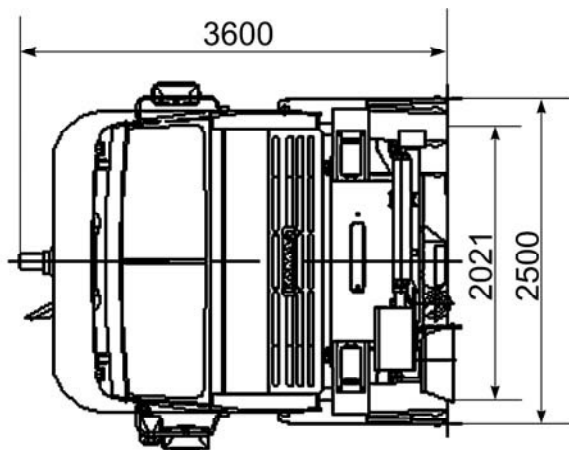
Приложение № 2 к «одобрению
типа транспортного средства»**ОПИСАНИЕ МАРКИРОВКИ ТРАНСПОРТНОГО СРЕДСТВА**

1. Место расположения и форма знака соответствия:
*На табличке изготовителя.
Знак соответствия выполнен по ГОСТ Р 50460-92 с указанием номера данного "Одобрения типа транспортного средства".*
2. Место расположения таблички изготовителя:
На правой боковине кабины, в нижней части дверного проема.
3. Место расположения идентификационного номера (код VIN):
*3.1. На табличке изготовителя.
3.2. На раме шасси автомобиля, в передней части, справа по ходу движения.*
4. Структура и содержание идентификационного номера (номеров) транспортных средств:

1	2	3	4	5	6	7	8	9	10	11	12	13	14	15	16	17
X	0	J	5	8	0	4	2	4	7	?	?	?	?	?	?	?

- поз. 1 - 3: Международный идентификационный код изготовителя (WMI):
X0J - код изготовителя ООО "Дорожные машины";*
- поз. 4 - 9: 580424 - описательная часть идентификационного номера (VDS)
ЭД 244КМ-08;*
- поз. 10 - 17: Указательная часть идентификационного номера (VIS), где:*
- поз. 10: 7 - код года выпуска согласно ГОСТ Р 51980-2002;*
- поз. 11 - 17: ??????? - производственный номер ЭД 244КМ-08.*

РОСС RU.MT15.E01316

Приложение № 3 к "одобрению
типа транспортного средства

ЭД 244КМ-08 (машина дорожная комбинированная ЭД 244КМ-08)