

ОРГАН ПО СЕРТИФИКАЦИИ  
Фонд «Сертификация коммунальных машин»  
(Центр сертификации продукции строительного,  
дорожного и коммунального машиностроения)  
№ РОСС RU.0001.11MT15 от 24.05.2006 г.  
Россия, 192148, Санкт-Петербург, ул. Седова, 13. Телефон/факс: (812) 567-43-05

РОСС RU.MT15.E01695

31 декабря 8

Марка транспортного средства	—
Тип транспортного средства	ЭД 244КМ-08
Модификации	—
Коммерческое наименование	Машина дорожная комбинированная ЭД 244КМ-08
Шасси транспортного средства	КамАЗ-53605-15
Категория транспортного средства	N <sub>3</sub>
Код ОКП	48 5332
Код VIN	с X0J5804248000023 по X0J5804248000028
Экологический класс	2
Заявитель, представитель изготовителя и его адрес	ООО "МЕРКАТОР-ХОЛДИНГ" Россия, 121596, Москва, ул. Горбунова, д. 12, кор. 2, стр. 2
Изготовитель и его адрес	ООО "Дорожные машины" Россия, 214012, г. Смоленск, ул. Ударников, д. 1

#### ОБЩИЕ ХАРАКТЕРИСТИКИ ТРАНСПОРТНОГО СРЕДСТВА

Колесная формула / ведущие колеса	4 × 2 / задние
Схема компоновки транспортного средства	кабина над двигателем, расположение двигателя – переднее продольное; в межбазовом пространстве установлены: лотковая щетка и щетка-подборщик
Исполнение грузочного пространства	кузов подметально-уборочного оборудования
Назначение транспортного средства	для уборки городских дорог с увлажнением убираемой поверхности и обеспыливанием воздуха

РОСС RU.MT15.E01695

Кабина	цельнометаллическая, двухдверная, трехместная, откидывающаяся вперед
--------	--

**Габаритные размеры, мм**

- длина	8850
- ширина	2500
- высота	3600

База, мм	4200
----------	------

Колея передних / задних колес, мм	2021 / 1790
-----------------------------------	-------------

Масса снаряженного транспортного средства, кг (по ОСТ 37.001.408-85)	9400
--	------

Полная масса транспортного средства, кг	16400
---	-------

- на переднюю ось	6400
-------------------	------

- на заднюю ось	10000
-----------------	-------

Допустимая полная масса прицепа, кг	буксировка прицепа не предусмотрена
-------------------------------------	-------------------------------------

<b>Двигатель</b> (марка, тип)	КамАЗ-740.31-240
-------------------------------	------------------

- количество и расположение цилиндров	8, V-образное
---------------------------------------	---------------

- рабочий объем, см <sup>3</sup>	10850
----------------------------------	-------

- степень сжатия	16,5
------------------	------

- максимальная мощность, кВт (мин <sup>-1</sup> )	165,0 (2200)
---	--------------

- максимальный крутящий момент, Нм (мин <sup>-1</sup> )	912,0 (1000...1500)
---	---------------------

Топливо	дизельное
---------	-----------

<b>Система питания</b>	впрыск топлива под давлением
------------------------	------------------------------

ТНВД (марка, тип)	ЯЗДА, 337-20.05 или ЯЗДА, 3371-20.05; или BOSCH, 0 402 648 608
-------------------	--

Форсунки (марка, тип)	ЯЗДА, 273-20 или ЯЗДА, 273-50; или АЗПИ, 216.1112010; или АЗПИ, 216.1112010А
-----------------------	--

Турбокомпрессор (марка, тип)	КамАЗ, ТКР 7С-6 или «Schwitzer», S2B/7624TAE/0,76D9
------------------------------	---

РОСС RU.MT15.E01695

Воздушный фильтр (марка, тип)	КамАЗ-740.05-1109510, двухступенчатый (первая ступень – моноциклон со сбором пыли в бункер, вторая – бумажный фильтрующий элемент)	
<b>Система выпуска и нейтрализации отработавших газов</b>	глушитель, система нейтрализации отсутствует	
Глушитель (марка, тип)	КамАЗ, 6520-1201010	
<b>Трансмиссия</b>	механическая	
Сцепление (марка, тип)	КамАЗ-142, фрикционное, сухое, двухдисковое, диафрагменное, с гидравлическим приводом	
Коробка передач (марка, тип)	КамАЗ-154 или КамАЗ-152, механическая, десятиступенчатая, трехходовая, с синхронизаторами на II, III, IV, V передачах	
- число передач	вперед - 10, назад - 2	
- передаточные числа	низшая	высшая
	I – 7,82	6,38
	II – 4,03	3,29
	III – 2,50	2,04
	IV – 1,53	1,25
	V – 1,00	0,815
	3.X. – 7,38	6,02
Главная передача (марка, тип)	двухступенчатый редуктор	
- передаточное число главной передачи	6,27	
<b>Подвеска:</b>		
- передняя	на двух продольных полуэллиптических одношковых рессорах, с гидравлическими телескопическими амортизаторами и резиновыми буферами ограничения хода, со стабилизатором поперечной устойчивости; задние концы рессор - скользящие	
- задняя	на двух продольных полуэллиптических одношковых рессорах с подрессорниками, с гидравлическими телескопическими амортизаторами и резиновыми буферами ограничения хода, со стабилизатором поперечной устойчивости; задние концы рессор – скользящие	

РОСС RU.MT15.E01695

**Рулевое управление** (марка, тип) RBL, C700L WV 717-110 (117-110), рулевой механизм типа "винт - гайка на циркулирующих шариках и рейка в зацеплении с зубчатым сектором вала сошки", рулевой привод с гидроусилителем

**Тормозные системы:**

- рабочая пневматический, двухконтурный привод отдельно к тормозам передних и задних колес; тормозные механизмы всех колес барабанного типа; с АБС

- стояночная колесные тормозные механизмы заднего моста, приводимые в действие пружинными энергоаккумуляторами, объединенные с тормозными камерами

- запасная контуры рабочей тормозной системы

- вспомогательная моторный тормоз-замедлитель с двумя заслонками в системе выпуска отработавших газов

**Шины**

- марка	—	—
- размер	12,00R20	315/80R22,5
- индекс несущей способности	154/149	154/150
- скоростная категория	J	M

**Специальные световые сигналы** проблесковый маяк оранжевого цвета – 2 шт.

Действие данного «одобрения типа транспортного средства» распространяется на серию транспортных средств в количестве 6 (шесть) шт. с номерами VIN с X0J58042480000023 по X0J58042480000028, изготовленные на шасси транспортных средств, выпущенных в обращение до 31.12.2007 г. по «Заключению о соответствии шасси предъявляемым требованиям» № ЗШ.RU.21MT05.00015-07 от 01.05.2007 г. до 31.12.2007 г. г. на основании договора купли-продажи № 0413-ЦК 175/07 от 13 декабря 2007 года.

ЭД 244КМ-08

Описание маркировки транспортного средства приведено в приложении № 2.  
Общий вид транспортного средства на 1 с. приведен в приложении № 3.

В. И. Колычев

С. В. Пугачев

Действует с "09" января 2008 г.

РОСС RU.MT15.E01695

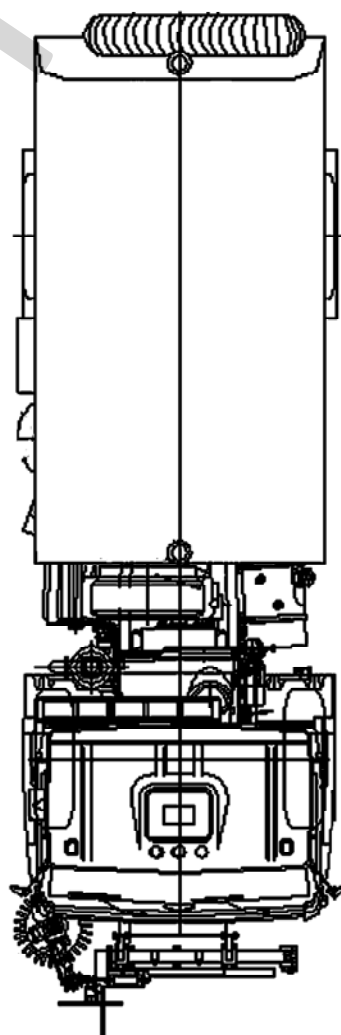
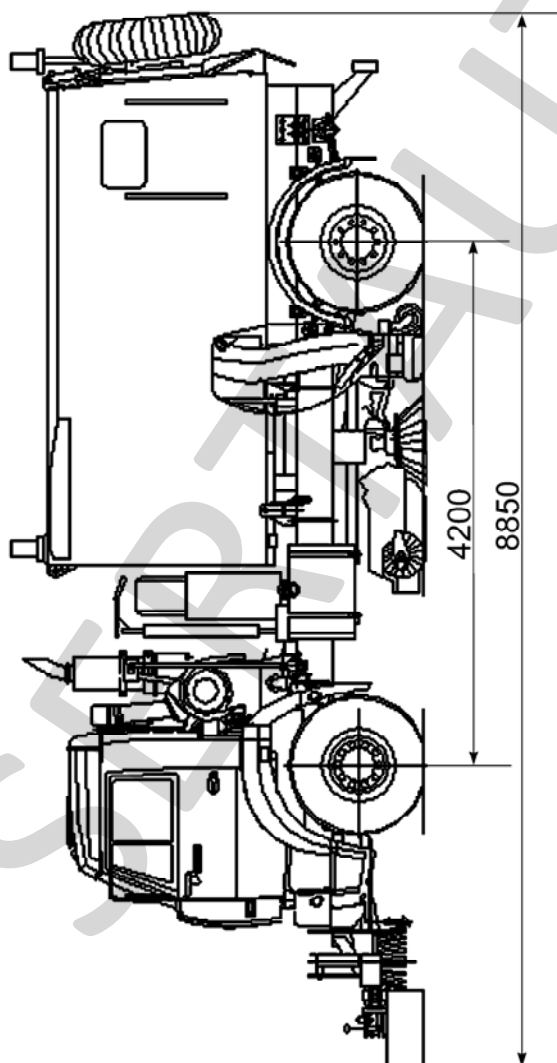
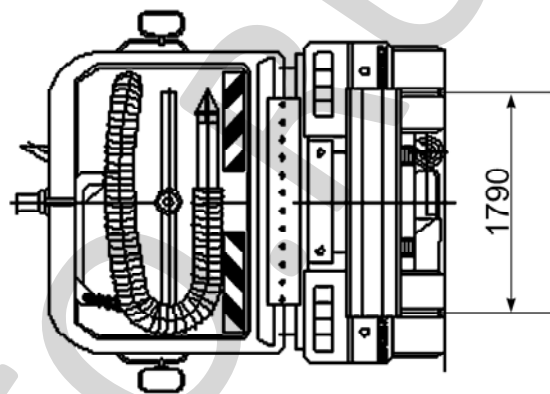
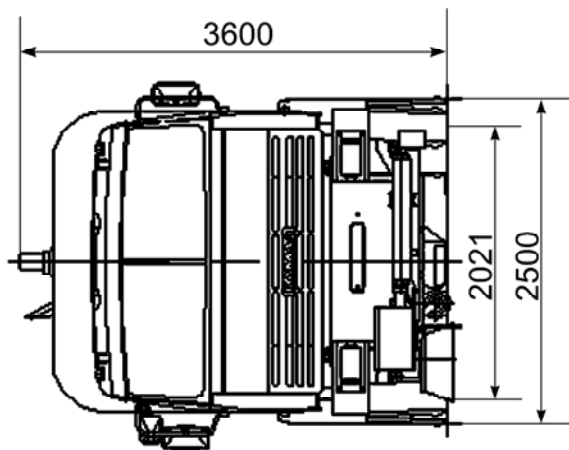
Приложение № 2 к «одобрению  
типа транспортного средства»**ОПИСАНИЕ МАРКИРОВКИ ТРАНСПОРТНОГО СРЕДСТВА**

1. Место расположения и форма знака соответствия:  
*На табличке изготовителя.*  
*Знак соответствия выполнен по ГОСТ Р 50460-92 с указанием номера данного "Одобрения типа транспортного средства".*
2. Место расположения таблички изготовителя:  
*На правой боковине кабины, в нижней части дверного проема.*
3. Место расположения идентификационного номера (код VIN):  
*3.1. На табличке изготовителя.*  
*3.2. Под капотом, на нижнем лонжероне рамы кабины, справа по ходу движения.*
4. Структура и содержание идентификационного номера транспортного средства:

1	2	3	4	5	6	7	8	9	10	11	12	13	14	15	16	17
X	0	J	5	8	0	4	2	4	8	?	?	?	?	?	?	?

- поз. 1 - 3: Международный идентификационный код изготовителя (WMI):  
X0J - код изготовителя ООО "Дорожные машины";*
- поз. 4 - 9: 580424 - описательная часть идентификационного номера (VDS)  
ЭД 244KM-08;*
- поз. 10 - 17: Указательная часть идентификационного номера (VIS), где:*
- поз. 10: 8 - код года выпуска согласно ГОСТ Р 51980-2002;*
- поз. 11 - 17: ??????? - производственный номер ЭД 244KM-08.*

РОСС RU.MT15.E01695

Приложение № 3 к "одобрению  
типа транспортного средства

машина дорожная комбинированная ЭД 244КМ-08