

**ОРГАН ПО СЕРТИФИКАЦИИ**  
**Фонд «Сертификация коммунальных машин»**  
(Центр сертификации продукции строительного,  
дорожного и коммунального машиностроения)  
№ РОСС RU.0001.11MT15 от 02.06.2003г.  
Россия, 192148, Санкт-Петербург, ул. Седова, 13. Телефон/факс: (812) 567-43-05

РОСС RU.MT15.E00956

2006г.

20 августа

Марка транспортного средства	—
Тип транспортного средства	<b>ЭД 244КС (машина дорожная комбинированная ЭД 244КС)</b>
Базовое транспортное средство	<b>КамАЗ-53605</b>
Категория транспортного средства	<b>N<sub>3</sub></b>
Код ОКП	<b>48 5332</b>
Код VIN	<b>X0J580423?...</b>
Заявитель и его адрес	<b>ООО "Меркатор-Холдинг"</b> Россия, 109147, Москва, ул. Большая Андроньевская, д. 25/33
Изготовитель и его адрес	<b>ООО "Дорожные машины"</b> Россия, 214015, г. Смоленск, 2-й Краснофлотский пер., д. 44, кв. 79

#### **ОБЩИЕ ХАРАКТЕРИСТИКИ ТРАНСПОРТНОГО СРЕДСТВА**

Колесная формула / ведущие колеса	4 × 2 / задние
Схема компоновки транспортного средства	кабина над двигателем, расположение двигателя – переднее продольное; в передней части – отвал передний поворотный, или отвал скоростной, или отвал комбинированный, или щетка передняя (поворотная), или щетка для мойки барьерных ограждений, или оборудование для фронтальной или напорной, или высоконапорной мойки; в межбазовом пространстве – щетка средняя или отвал средний; справа по ходу движения может быть установлен отвал боковой

РОСС RU.MT15.E00956

Исполнение загрузочного пространства	самосвальный кузов, в котором установлен кузов пескоразбрасывающего (солераспределяющего) оборудования или цистерна поливомоечного оборудования, или емкости оборудования для распределения жидких реагентов
Назначение транспортного средства	в зимний период - для снегоочистки проезжей части автодорог и распределения противогололедных материалов; в летний период - для сметания мусора, поливки или мойки дорожных покрытий, элементов пути, дорожных знаков
Кабина	цельнометаллическая, двухдверная, трехместная, откидывающаяся вперед
<b>Габаритные размеры, мм</b>	
- длина	7260 – 10400
- ширина	2500 – 2800
- высота	3200
База, мм	3950
Колея передних / задних колес, мм	2021 / 1790
Масса снаряженного транспортного средства, кг (по ОСТ 37.001.408-85)	9700 - 12600
Полная масса транспортного средства, кг	18700
- на переднюю ось	6600
- на заднюю ось	12100
Допустимая полная масса прицепа, кг	буксировка прицепа не предусмотрена
<b>Двигатель</b> (марка, тип)	
	КамАЗ-740.30-260, четырехтактный дизель с турбонаддувом
- количество и расположение цилиндров	8, V-образное
- рабочий объем, см <sup>3</sup>	10850
- степень сжатия	16,8
- максимальная мощность, кВт (мин <sup>-1</sup> )	180 (2200)
- максимальный крутящий момент, Нм (мин <sup>-1</sup> )	1059 (1300 – 1500)
Топливо	дизельное
<b>Система питания</b>	
ТНВД (марка, тип)	ЯЗДА, 337-20 или BOSCH, 0 402 648 611
Форсунки (марка, тип)	ЯЗДА, 273-20 или ЯЗДА, 273-50 (с ТНВД ЯЗДА, 337-20, ЯЗДА, 337-20.05) АЗПИ, 216 или АЗПИ, 216А (с ТНВД BOSCH, 0 402 648 611, BOSCH, 0 402 648 608,)

РОСС RU.MT15.E00956

Турбокомпрессор (марка, тип) КамАЗ, ТКР 7С-6 или «Schwitzer», S2B/7624ТАЕ/0,76D9  
 Воздушный фильтр (марка, тип) КамАЗ, 7405-1109510

**Система выпуска и нейтрализации отработавших газов** один глушитель, система нейтрализации отсутствует

Глушитель (марка, тип) КамАЗ, 6520-1201010

**Трансмиссия** механическая

Сцепление (марка, тип) КамАЗ, 17-01; фрикционное, сухое, двухдисковое, с гидравлическим приводом

Коробка передач (марка, тип) КамАЗ-154, механическая, с синхронизаторами на II, III, IV, V передачах, с делителем

- число передач	вперед - 10, назад - 2	
- передаточные числа	низшая	высшая
	I – 7,82	6,38
	II – 4,03	3,29
	III – 2,50	2,04
	IV – 1,53	1,25
	V – 1,00	0,815
	З.Х. – 7,38	6,02

Главная передача (марка, тип) двухступенчатый редуктор

- передаточное число 6,33 (КамАЗ) или 4,64 (Madara)

**Подвеска:**

- передняя на двух продольных полуэллиптических одношковых рессорах, с гидравлическими телескопическими амортизаторами и резиновыми буферами ограничения хода, со стабилизатором поперечной устойчивости; задние концы рессор - скользящие

- задняя на двух продольных полуэллиптических одношковых рессорах с подрессорниками, с гидравлическими телескопическими амортизаторами и резиновыми буферами ограничения хода, со стабилизатором поперечной устойчивости; задние концы рессор – скользящие

**Рулевое управление (марка, тип)** RBL, С700VW 117-110 (117-110), рулевой механизм "винт - гайка на циркулирующих шариках - рейка - сектор"; рулевой привод с гидроусилителем

**Тормозные системы:**

- рабочая пневматический, двухконтурный привод отдельно к тормозам передних и задних колес; тормозные механизмы всех колес барабанного типа; с АБС

- стояночная колесные тормозные механизмы задней оси, приводимые в действие пружинными энергоаккумуляторами, объединенными с тормозными камерами

РОСС RU.MT15.E00956

**Тормозные системы (продолжение):**

- |                   |   |
|-------------------|---|
| - запасная        | контуры рабочей тормозной системы   |
| - вспомогательная | моторный тормоз-замедлитель с двумя заслонками в системе выпуска отработавших газов |

**Шины:**

- |                              |          |
|------------------------------|----------|
| - марка                      | _____    |
| - размер                     | 12,00R20 |
| - индекс несущей способности | 154/149  |
| - скоростная категория       | J        |

**Специальные световые сигналы**

проблесковый маяк

**Технологическое оборудование:**

- |   |     |
|---|-----|
| Объем кузова  |     |
| - пескоразбрасывающего оборудования, м <sup>3</sup>               | 5,0 |
| - солераспределяющего оборудования, м <sup>3</sup>                | 5,0 |
| Объем цистерны  |     |
| - увлажняющей жидкости, м <sup>3</sup>                            | 1,6 |
| - оборудования для распределения жидких реагентов, м <sup>3</sup> | 7,0 |
| - поливомоечного оборудования, м <sup>3</sup>                     | 8,0 |

При проезде машин дорожных комбинированных ЭД 244 КС по автомобильным дорогам общего пользования, а также по улицам городов и населенных пунктов должны быть выполнены требования "Инструкции по перевозке крупногабаритных и тяжеловесных грузов автомобильным транспортом по дорогам Российской Федерации".

**ЭД 244КС**

Описание маркировки транспортного средства приведено в приложении № 2.  
Общие виды транспортных средств на 3 с. приведены в приложении № 3.

Руководитель органа по сертификации

\_\_\_\_\_

подпись

В. И. Колычев  
инициалы, фамилия

С. В. Пугачев

Действует с 20 августа 2005г.

12 августа

2005г. \_\_\_\_\_

РОСС RU.MT15.E00956

Приложение № 2 к «одобрению  
типа транспортного средства»

## ОПИСАНИЕ МАРКИРОВКИ ТРАНСПОРТНОГО СРЕДСТВА

1. Место расположения и форма знака соответствия:  
*На табличке изготовителя.  
Знак соответствия выполнен по ГОСТ Р 50460-92 с указанием номера данного  
"Одобрения типа транспортного средства".*
2. Место расположения таблички изготовителя:  
*На правой боковине кабины, в нижней части дверного проема.*
3. Место расположения идентификационного номера (код VIN):  
3.1. *На табличке изготовителя.*  
3.2. *На раме шасси автомобиля, в передней части, справа по ходу движения.*
4. Структура и содержание идентификационного номера (номеров) транспортных средств:

1	2	3	4	5	6	7	8	9	10	11	12	13	14	15	16	17
X	0	J	5	8	0	4	2	3	?	?	?	?	?	?	?	?

поз. 1 - 3: *Международный идентификационный код изготовителя (WMI):  
X0J - код ООО "Дорожные машины";*

поз. 4 - 9: *580423 - описательная часть идентификационного номера (VDS) ЭД 244КС;*

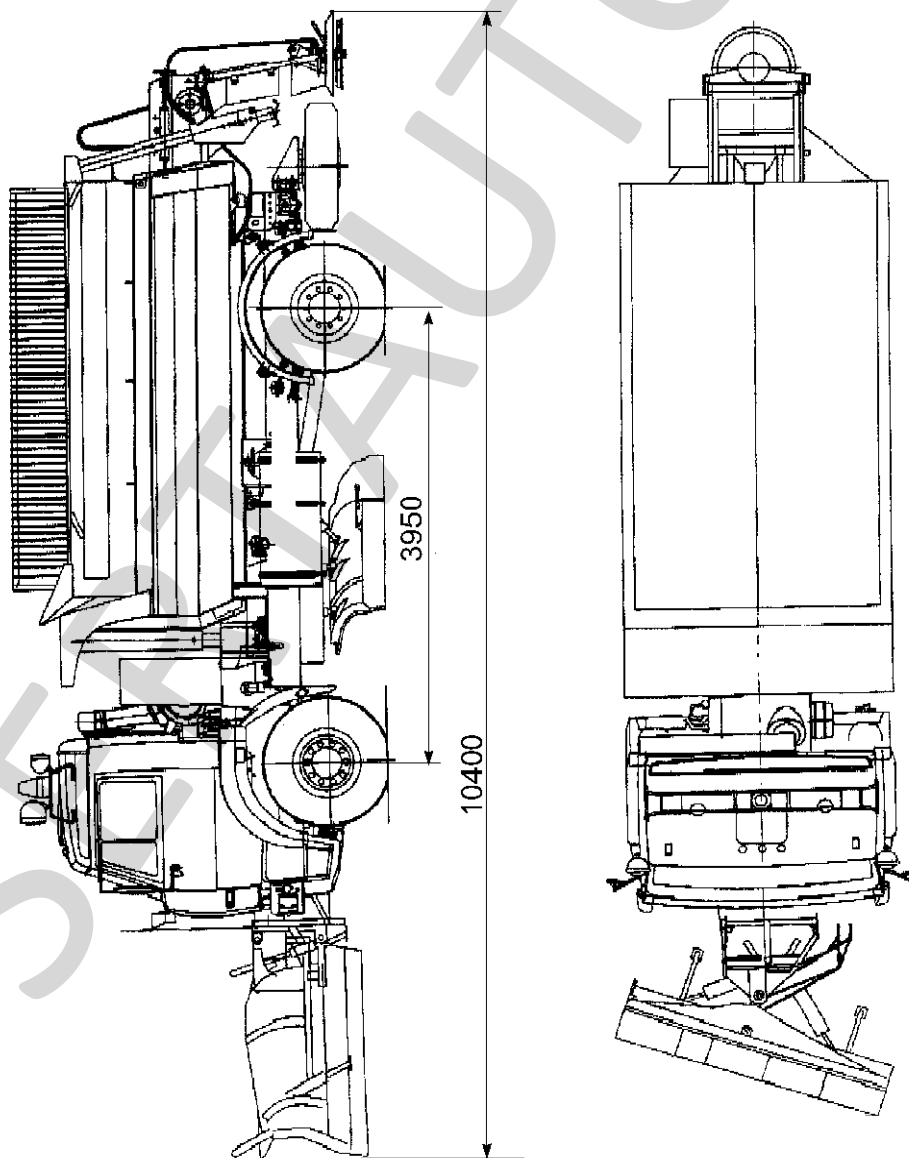
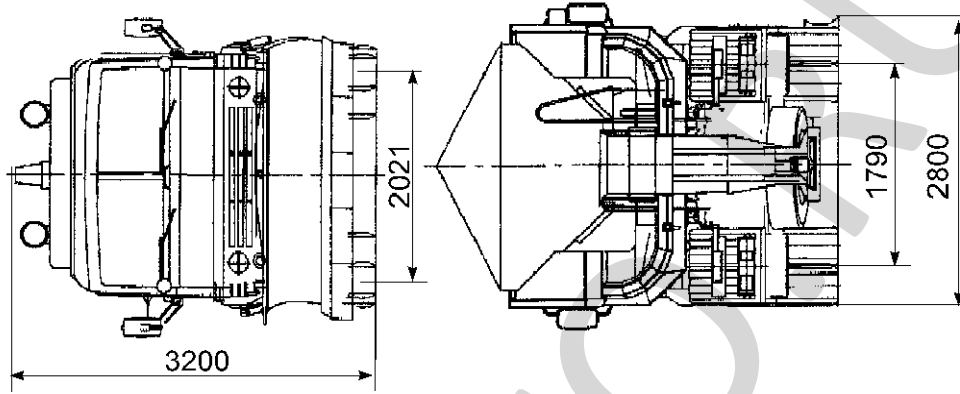
поз. 10 – 17: *Указательная часть идентификационного номера (VIS), где:*

поз. 10: *Код года выпуска согласно ГОСТ Р 51980-2002 (5 - 2005г.; 6 - 2006 г.);*

поз. 11 - 17: *Производственный номер ЭД 244КС.*

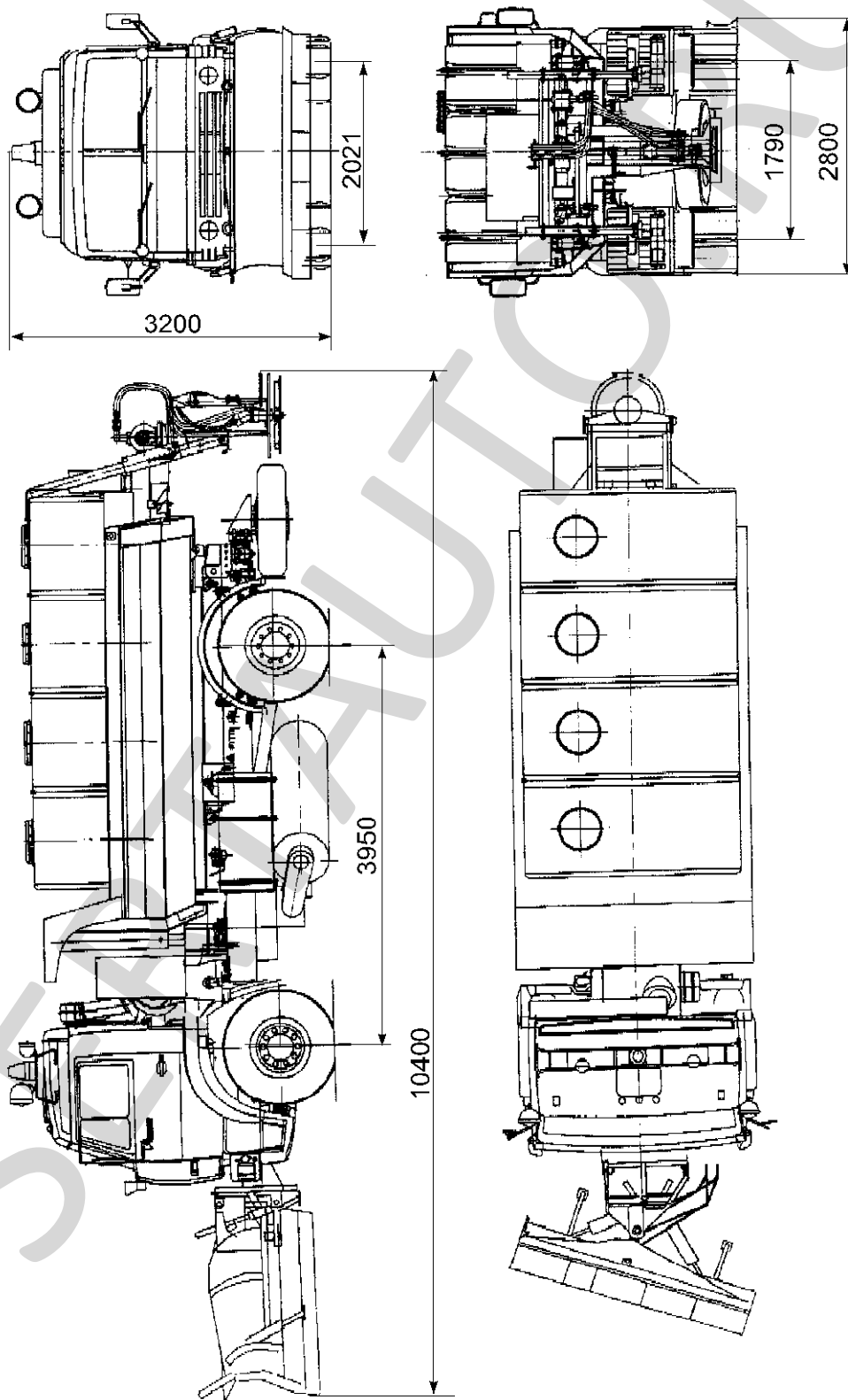
РОСС RU.MT15.E00956

Приложение № 3 к "одобрению  
типа транспортного средства



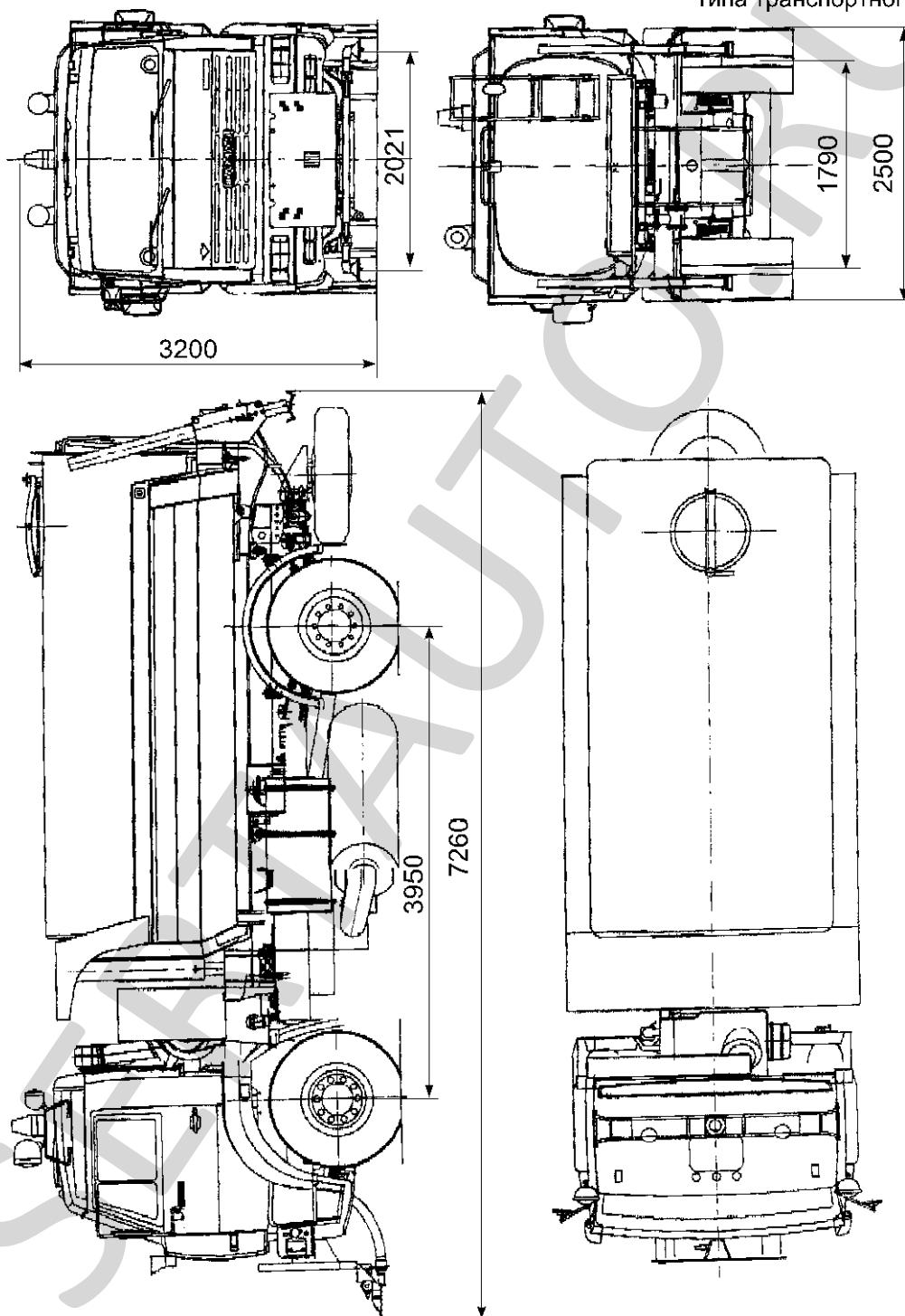
**ЭД 244КС (машина дорожная комбинированная ЭД 244КС)**

РОСС RU.MT15.E00956

Приложение № 3 к "одобрению  
типа транспортного средства**ЭД 244КС (машина дорожная комбинированная ЭД 244КС)**

РОСС RU.MT15.E00956

Приложение № 3 к "одобрению  
типа транспортного средства



**ЭД 244КС (машина дорожная комбинированная ЭД 244КС)**