

ОРГАН ПО СЕРТИФИКАЦИИ  
Фонд «Сертификация коммунальных машин»  
(Центр сертификации продукции строительного,  
дорожного и коммунального машиностроения)  
№ РОСС RU.0001.11MT15 от 24.05.2006 г.  
Россия, 192148, Санкт-Петербург, ул. Седова, 13. Телефон/факс: (812) 567-43-05

РОСС RU.MT15.E01185

31 декабря 7

Марка транспортного средства	—
Тип транспортного средства	ЭД 244КМ (Машина дорожная комбинированная ЭД 244КМ)
Шасси транспортного средства	КамАЗ-53605
Категория транспортного средства	N <sub>3</sub>
Код ОКП	48 5332
Код VIN	с X0J580422?0000010 по X0J580422?0000109
Экологический класс	2
Заявитель и его адрес	ООО "МЕРКАТОР-ХОЛДИНГ" Россия, 121596, Москва, ул. Горбунова, д. 12, кор. 2, стр. 2
Изготовитель и его адрес	ООО "Дорожные машины" Россия, 214015, г. Смоленск, 2-й Краснофлотский пер., д. 44, кв. 79

#### ОБЩИЕ ХАРАКТЕРИСТИКИ ТРАНСПОРТНОГО СРЕДСТВА

Колесная формула / ведущие колеса	4 × 2 / задние
Схема компоновки транспортного средства	кабина над двигателем, расположение двигателя – переднее продольное; в передней части – передний поворотный отвал, или скоростной отвал, или отвал комбинированный, или передняя щетка (поворотная), или щетка для мойки барьерных ограждений, или поливомоечное оборудование (фронтальная или высоконапорная мойка); в межбазовом пространстве – средняя щетка или средний отвал; справа по ходу движения может быть установлен боковой отвал
Исполнение грузозночного пространства	кузов пескоразбрасывающего (солераспределяющего) оборудования или цистерна поливомоечного оборудования, или емкости оборудования для распределения жидких реагентов

РОСС RU.MT15.E01185

Назначение транспортного средства	в зимний период - для удаления с проезжей части автодорог свежевыпавшего снега и распределения на проезжей части противогололедных материалов; в летний период - для сметания мусора, поливки или мойки дорожных покрытий
Кабина	цельнометаллическая, двухдверная, трехместная, откидывающаяся вперед
<b>Габаритные размеры, мм</b>	
- длина	9300 - 11300
- ширина	2800
- высота	3200
База, мм	3950
Колея передних / задних колес, мм	2021 / 1790
Масса снаряженного транспортного средства, кг (по ОСТ 37.001.408-85)	9050 - 11400
Полная масса транспортного средства, кг	18500
- на переднюю ось	6500
- на заднюю ось	12000
Допустимая полная масса прицепа, кг	буксировка прицепа не предусмотрена
<b>Двигатель</b> (марка, тип)	
	КамАЗ-740.30-260, четырехтактный дизель с турбонаддувом
- количество и расположение цилиндров	8, V-образное
- рабочий объем, см <sup>3</sup>	10850
- степень сжатия	16,8
- максимальная мощность, кВт (мин <sup>-1</sup> )	180,0 (2200)
- максимальный крутящий момент, Нм (мин <sup>-1</sup> )	1060 (1200...1400)
Топливо	дизельное
<b>Система питания</b>	
	впрыск топлива под давлением
ТНВД (марка, тип)	ЯЗДА, 337-20 или ЯЗДА, 3371-20; или BOSCH, 0 402 648 611

РОСС RU.MT15.E01185

Форсунки (марка, тип)	ЯЗДА, 273-20 или ЯЗДА, 273-50; АЗПИ, 216 или АЗПИ, 216А	
Турбокомпрессор (марка, тип)	КамАЗ, ТКР 7С-6 или «Schwitzer», S2B/7624ТАЕ/0,76D9	
Воздушный фильтр (марка, тип)	КамАЗ-7405.1109510, двухступенчатый воздушный фильтр (первая ступень – моноциклон со сбором пыли в бункер, вторая – бумажный фильтрующий элемент)	
<b>Система выпуска и нейтрализации отработавших газов</b>	один глушитель, два металорукава, трубы левая и правая, система нейтрализации отсутствует	
Глушитель (марка, тип)	КамАЗ, 6520-1201010	
<b><u>Трансмиссия</u></b>	механическая	
Сцепление (марка, тип)	КамАЗ-17-01, фрикционное, сухое, однодисковое, с гидравлическим приводом	
Коробка передач (марка, тип)	КамАЗ-154, механическая, десятиступенчатая, трехходовая, с синхронизаторами на II, III, IV, V передачах, с делителем	
- число передач	вперед - 10, назад - 2	
- передаточные числа	низшая	высшая
	I – 7,82	6,38
	II – 4,03	3,29
	III – 2,50	2,04
	IV – 1,53	1,25
	V – 1,00	0,815
	З.Х. – 7,38	6,02
Главная передача (марка, тип)	двухступенчатый редуктор	
- передаточное число главной передачи	6,33 (КамАЗ) или 4,64 (Madara )	
<b>Подвеска</b>		
- передняя	на двух продольных полуэллиптических одношковых рессорах, с гидравлическими телескопическими амортизаторами и резиновыми буферами ограничения хода, со стабилизатором поперечной устойчивости; задние концы рессор - скользящие	
- задняя	на двух продольных полуэллиптических одношковых рессорах с подрессорниками, с гидравлическими телескопическими амортизаторами и резиновыми буферами ограничения хода, со стабилизатором поперечной устойчивости; задние концы рессор - скользящие	

РОСС RU.MT15.E01185

**Рулевое управление** (марка, тип) RBL, C700L WV 717-110, рулевой механизм типа "винт - гайка на циркулирующих шариках и рейка в зацеплении с зубчатым сектором вала сошки", рулевой привод с гидроусилителем

**Тормозные системы:**

- рабочая пневматический, двухконтурный привод отдельно к тормозам передних и задних колес; тормозные механизмы всех колес барабанного типа; с АБС
- стояночная колесные тормозные механизмы заднего моста, приводимые в действие пружинными энергоаккумуляторами, объединенные с тормозными камерами
- запасная контуры рабочей тормозной системы
- вспомогательная моторный тормоз-замедлитель с двумя заслонками в системе выпуска отработавших газов

**Шины:**

- марка —
- размер 12,00R20
- индекс несущей способности 154/149
- скоростная категория J

**Специальные световые сигналы** проблесковый маяк автожелтого цвета

При проезде ЭД 244КМ по автомобильным дорогам общего пользования, а также по улицам городов и населенных пунктов должны быть выполнены требования "Инструкции по перевозке крупногабаритных и тяжеловесных грузов автомобильным транспортом по дорогам Российской Федерации".

Действие данного «одобрения типа транспортного средства» распространяется на серию транспортных средств в количестве 100 (сто) шт. с номерами VIN с X0J580422?0000010 по X0J580422?0000109.

ЭД 244КМ

Описание маркировки транспортного средства приведено в приложении № 2.  
Общие виды транспортных средств на 3с. приведены в приложении № 3.

В. И. Колычев

С. В. Пугачев

Действует с "21" июля 2006 г.

РОСС RU.MT15.E01185

Приложение № 2 к «одобрению  
типа транспортного средства»**ОПИСАНИЕ МАРКИРОВКИ ТРАНСПОРТНОГО СРЕДСТВА**

1. Место расположения и форма знака соответствия:  
*На табличке изготовителя.*  
*Знак соответствия выполнен по ГОСТ Р 50460-92 с указанием номера данного "Одобрения типа транспортного средства".*
2. Место расположения таблички изготовителя:  
*На правой боковине кабины, в нижней части дверного проема.*
3. Место расположения идентификационного номера (код VIN):  
3.1. *На табличке изготовителя.*  
3.2. *На раме шасси автомобиля, в передней части, справа по ходу движения.*
4. Структура и содержание идентификационного номера (номеров) транспортных средств:

1	2	3	4	5	6	7	8	9	10	11	12	13	14	15	16	17
X	0	J	5	8	0	4	2	2	?	?	?	?	?	?	?	?

поз. 1 - 3: *Международный идентификационный код изготовителя (WMI):*

*X0J - код изготовителя ООО "Дорожные машины";*

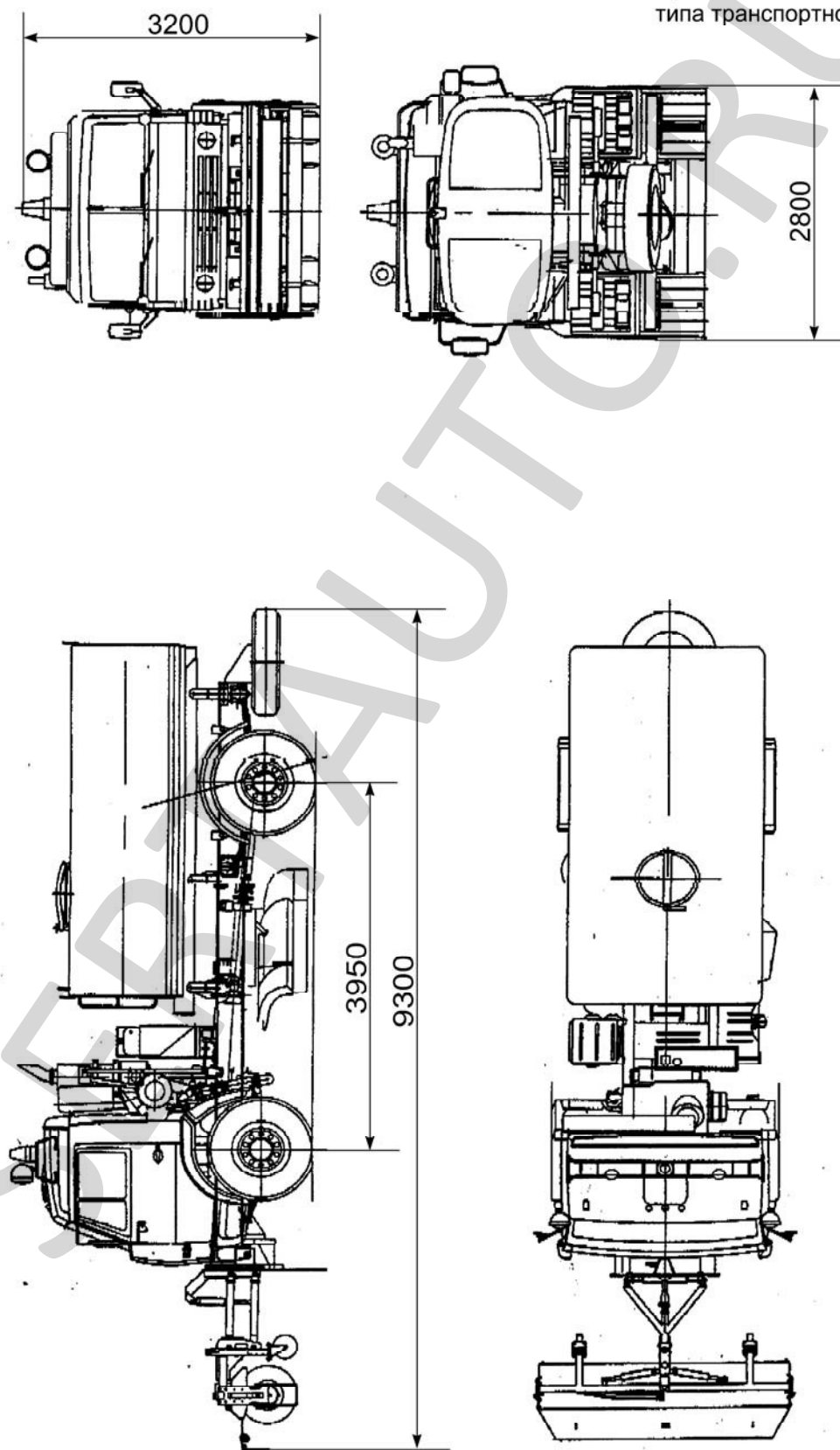
поз. 4 - 9: *580422 - описательная часть идентификационного номера (VDS) ЭД 244KM;*

поз. 10 – 17: *Указательная часть идентификационного номера (VIS), где:*

поз. 10: *? – код года выпуска согласно ГОСТ Р 51980-2002;*

поз. 11 - 17: *??????? - производственный номер ЭД 244KM (0000010 – 0000109).*

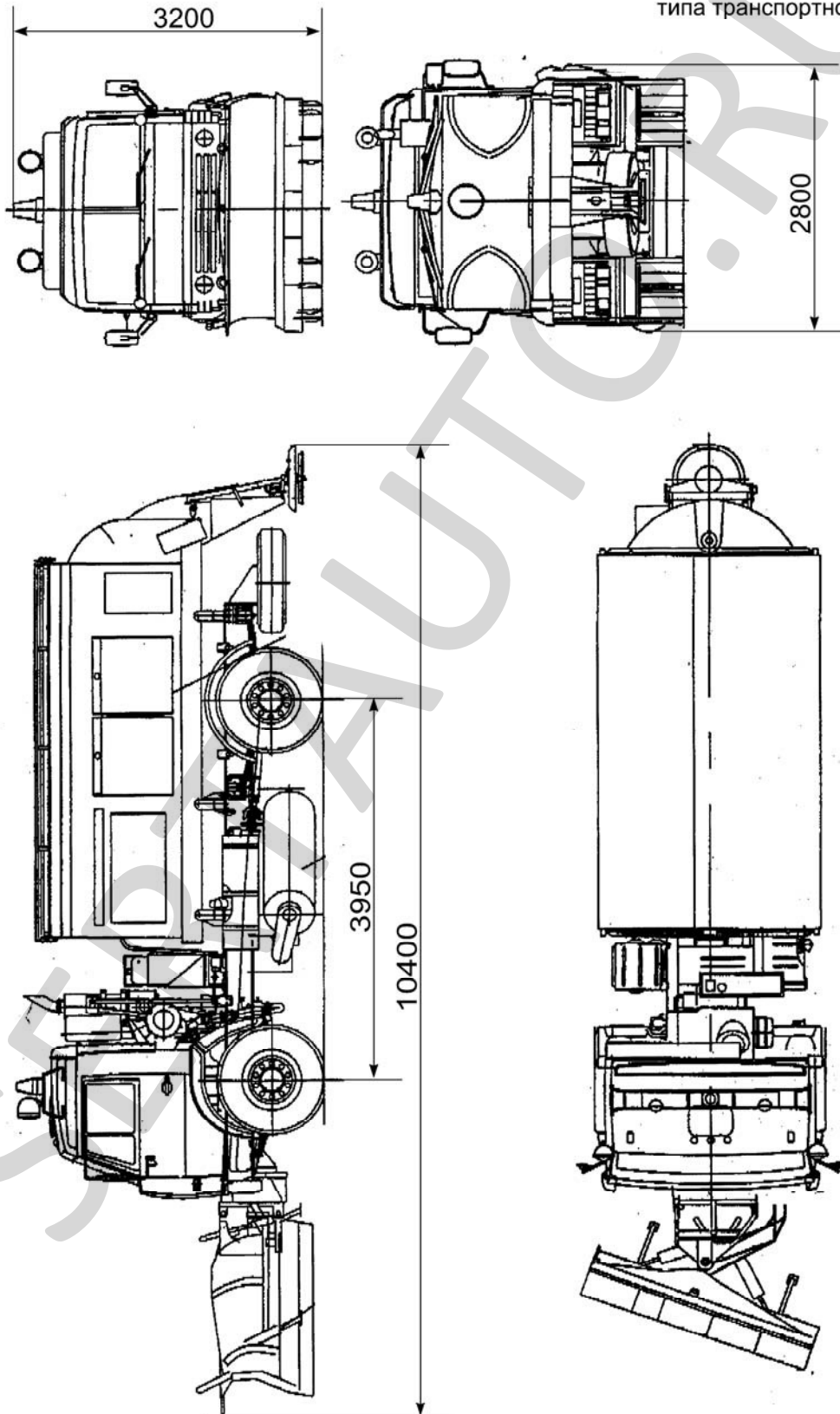
РОСС RU.MT15.E01185

Приложение № 3 к "одобрению  
типа транспортного средства

ЭД 244КМ (машина дорожная комбинированная ЭД 244КМ)

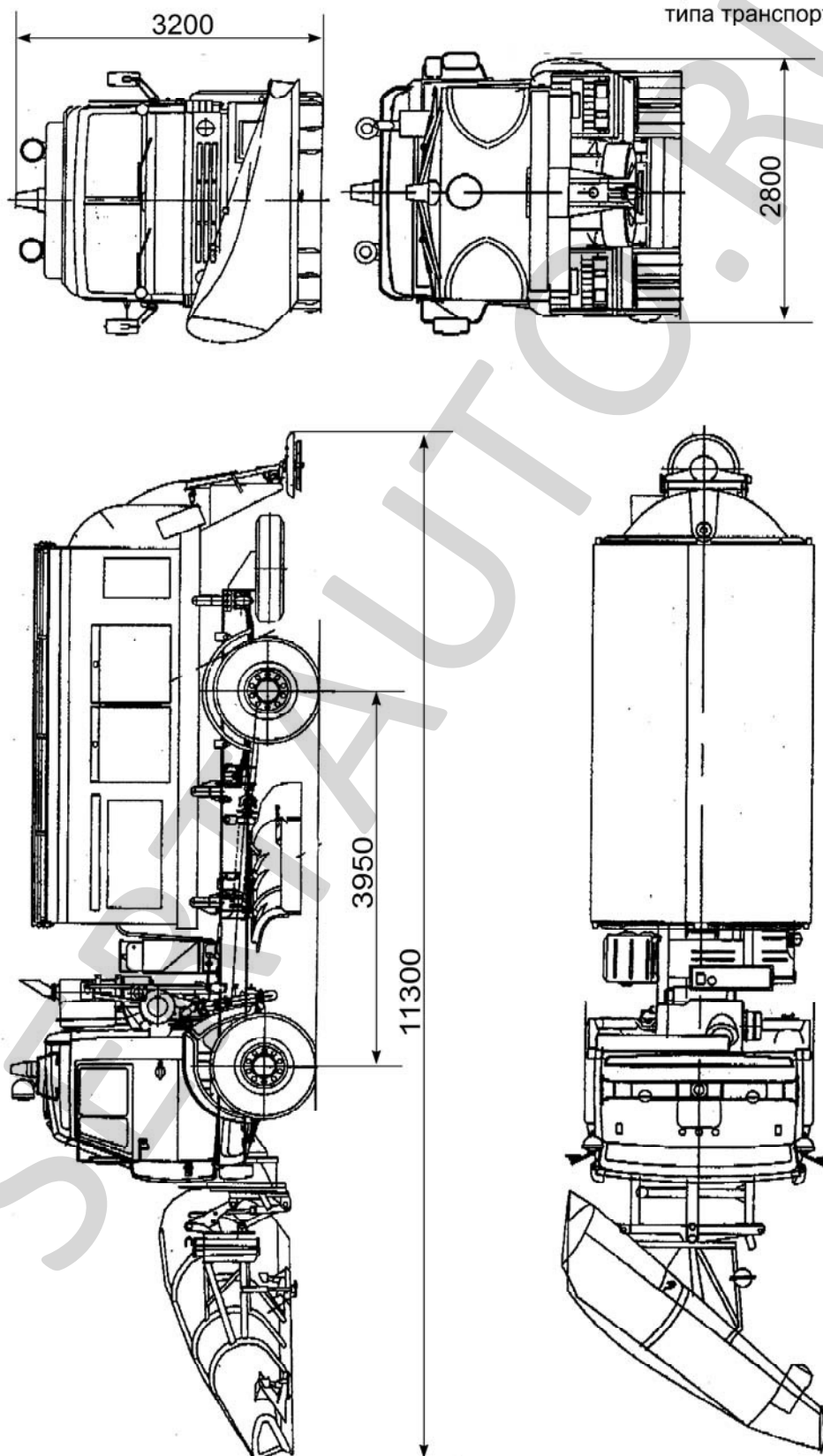
РОСС RU.MT15.E01185

Приложение № 3 к "одобрению  
типа транспортного средства



ЭД 244КМ (машина дорожная комбинированная ЭД 244КМ)

РОСС RU.MT15.E01185

Приложение № 3 к "одобрению  
типа транспортного средства

ЭД 244КМ (машина дорожная комбинированная ЭД 244КМ)