

Орган по сертификации
“Фонд поддержки потребителей” -ОС “МАДИ-ФОНД”
РОСС RU.0001.11MT20 от 14.12.99 г.
125829,г.Москва, Ленинградский пр-т,д.64, т. 155-07-78, 155-04-45

РОСС DE.MT20.E00749

Малая партия в количестве 100 шт.

Марка транспортного средства LIEBHERR
Тип транспортного средства кран автомобильный моделей:
LTM 1040/1 (UTM 630), LTM 1045/1 (UTM 730),
LTM 1050/1 (UTM 635), LTM 1055/1 (UTM 735)
Категория транспортного средства N3
Код ТН ВЭД 8705 10
Код VIN W093 _ 3 _ _ _ _ EL05 _ _ _ _
Предприятие изготовитель и его адрес: Liebherr-Werk Ehingen GmbH, Dr. Hans-Liebherr-
Straße 1, D-89584 Ehingen/Donau, Германия

ОБЩИЕ ХАРАКТЕРИСТИКИ ТРАНСПОРТНОГО СРЕДСТВА

Колесная формула / ведущие колеса 6x6/ все или 6x4 /
средние, задние- для LTM 1045, LTM 1055,
передние, задние- для LTM 1040, LTM 1050

Схема компоновки транспортного средства кабина перед двигателем,
расположение двигателя - продольное

Исполнение загрузочного пространства (тип кузова транспортного средства) дополнительная рама с поворотной платформой,
кабиной и крановым оборудованием ,
грузоподъемностью:
40 т - для LTM 1040/1, 45 т - для LTM 1045/1,
50 т - для LTM 1050/1, 55 т - для LTM 1055/1

Кабина цельнометаллическая, двухдверная, двухместная

POCC DE.MT20.E00749

модель	LTM 1040/1	LTM 1050/1	LTM 1045/1 LTM 1055/1
Габаритные размеры, мм			
- длина	11300	12360	11360
- ширина	2500*/2660**/ 2800***		2540*/2680**/ 2820***
- высота	3670**		3700*/3750**/ 3750***
База, мм	1650+2895		3000+1650
Колея колес, мм	2123*/2235**/2273***		2123*/2231**/2273***
Масса снаряженного транспортного средства, кг			35790
Полная масса транспортного средства, кг			36000
- на первую ось			12000
- на вторую ось			12000
- на третью ось			12000
* - на шинах 14.00R25, 14.00R24 ** - на шинах 16.00R25 *** - на шинах 20.50R25			
Двигатель (марка, тип)	Liebherr Machines Bulle SA		
	D 926 TI-E		D 926 TI-E R17
	дизель, четырехтактный, с турбонаддувом и промежуточным охлаждением воздуха		
- количество и расположение цилиндров		6, рядное	
- рабочий объем, см ³		9960	
- степень сжатия		17,2	
Максимальная мощность, кВт(1/мин)	230 (2100)		270 (2100)
Максимальный крутящий момент, Нм(1/мин)	1190 (1400-1600)		1650 (1450)
Топливо	дизельное		
Система питания	впрыск топлива под давлением		
ТНВД (марка, тип)	Bosch		
	PES 6 P 110 A 720 RS 7406		PES 6 H 120/720 RS 34 или PES 6 H 120/720 RV RP43
Форсунки (марка, тип)	Bosch		
	DLLA 145 P 632		DLLA 145 P 669
Турбокомпрессор (марка, тип)	Schwitzer, S3A-314414		KKK, 5700330
Воздушный фильтр (марка, тип)	Mann&Hummel, 45 880 92 188		Mann&Hummel, 44 920 85 904

РОСС DE.MT20.E00749

модель	LTM 1040/1 LTM 1050/1	LTM 1045/1 LTM 1055/1
Система выпуска и нейтрализации отработавших газов	один глушитель, система нейтрализации отсутствует	
Глушитель (марка, тип)	Eminox, WR12 041 или Dinex 89 416	Eminox, CLR 015 F или CLR 015 E или Dinex, 88 387 или 88 388
	резонаторно-расширительного типа	
Трансмиссия	гидромеханическая	механическая
Коробка передач (марка, тип)	ZF, 6 WG 200, гидромеханическая	ZF, механическая
- число передач	6 – вперед, 2 - назад	12 - вперед, 2 - назад
- передаточные числа коробки передач		
	I 6,069	12,33
	II 3,934	9,59
	III 2,630	7,44
	IV 1,705	5,78
	V 1,194	4,57
	VI 0,774	3,55
	VII -	2,70
	VIII -	2,10
	IX -	1,63
	X -	1,27
	XI -	1,00
	XII -	0,78
	3.X.I 12,88	11,41
	3.X.II 8,72	8,88
Раздаточная коробка	Liebherr, редуктор с блокируемым дифференциалом	
- передаточное число	1,08	0,97
Главная передача (марка, тип)	Liebherr, двойная, разнесенная	
- передаточное число главной передачи	9,7	7,95
Подвеска (марка, тип)	зависимая, гидропневматическая	
- все оси		
Рулевое управление (марка, тип)	Liebherr, с гидроусилителем ZF, рулевой механизм типа «винт-гайка на циркулирующих шариках-рейка-сектор»	
Тормозные системы		
- рабочая (марка, тип)	двухконтурная, с пневматическим приводом, с разделением на контуры 1 оси и 2,3 осей, с АБС, тормозные механизмы всех колес – барабанные	
- запасная (марка, тип)	один из контуров рабочей тормозной системы	
- стояночная (марка, тип)	привод от пружинных энергоаккумуляторов к тормозным механизмам колес первой и второй осей (для LTM 1045, LTM 1055) или первой и третьей осей (для LTM 1040, LTM 1050)	
- вспомогательная	моторный тормоз - замедлитель	

РОСС DE.MT20.E00749

Шины (размерность,	14.00 R24 (385/95R24)	16.00R25	20.50R25
минимально допустимый индекс нагрузки,	14.00 R25 (385/95R25)	(445/95R25)	(525/80R25)
скоростная категория)	170	177	179
		E	

Дополнительное оборудование транспортного средства	<ul style="list-style-type: none"> - поворотная платформа с кабиной управления и грузовой лебедкой; - телескопическая стрела с грузовым канатом, крюковой подвеской и гуськом; - трансмиссия привода кранового оборудования; - выносные гидравлические опоры; - электрооборудование и приборы безопасности;
---	--

При проезде крана автомобильного моделей LTM 1040/1, LTM 1045/1, LTM 1050/1, LTM 1055/1 по автомобильным дорогам общего пользования, а также по улицам городов и населенных пунктов должны быть выполнены требования «Инструкции по перевозке крупногабаритных и тяжеловесных грузов автомобильным транспортом по дорогам Российской Федерации».

Декларации о ввозимых на территорию Российской Федерации транспортных средствах данного типа (размер и отличительные признаки отдельных партий) передаются изготовителем ежемесячно (вне зависимости от факта поставки) в орган по сертификации. На основании этих деклараций выдаются заверенные копии данного "Одобрения типа транспортного средства".

Описание маркировки транспортного средства приведено в приложении № 2
Общий вид транспортного средства приведен в приложении № 3 на рис. 1

Кран автомобильный моделей: LTM 1040/1 (UTM 630), LTM 1045/1 (UTM 730),
LTM 1050/1 (UTM 635), LTM 1055/1 (UTM 735)

Руководитель органа
по сертификации «МАДИ-Фонд»

Зам.

..... А.М. Иванов
подпись

А.Г. Пасько

РОСС DE.MT20.E00749

Приложение № 2 к Одобрению типа
транспортного средства

ОПИСАНИЕ МАРКИРОВКИ ТРАНСПОРТНОГО СРЕДСТВА

1. Место расположения и форма знака соответствия – на наклейке, рядом с табличкой предприятия-изготовителя. Знак соответствия выполнен по ГОСТ Р 50460-92 с указанием номера данного Одобрения типа транспортного средства.
2. Место расположения таблички предприятия-изготовителя – в проеме правой двери кабины транспортного средства
3. Место расположения идентификационного номера (код VIN):
 - 3.1. На табличке предприятия - изготовителя
 - 3.2. На правой стороне рамы шасси
4. Структура и содержание идентификационного номера транспортного средства:

1	2	3	4	5	6	7	8	9	10	11	12	13	14	15	16	17
W	0	9	3	?	3	?	?	?	?	E	L	0	5	?	?	?

Поз. 1-3: международный идентификационный код изготовителя (WMI) (W09 – для Liebherr-Werk Ehingen GmbH, Германия), применяется совместно с обозначениями в поз. 12-14.

Поз. 4: 3 - количество осей – 3.

Поз. 5-7: ??? - тип шасси (630 – для UTM 630, 635 – для UTM 635, 730 – для UTM 730, 735 – для UTM 735).

Поз. 8-9: ? - модификация, например, 00 и др.

Поз. 10: ? - год выпуска (3 - 2003 г., 4- 2004 г.).

Поз. 11- E - буква, постоянно для завода-изготовителя Liebherr-Werk Ehingen GmbH, Ehingen/Donau, Германия.

Поз. 12-14: обозначение применяющееся совместно с международным идентификационным кодом изготовителя, цифра «9» в поз. 3 которого и знаки «L05» в поз. 12-14 указывают, что годовой объем производства транспортных средств данного типа не превышает 500 шт. в год.

Поз. 15-17: ?- производственный номер транспортного средства.

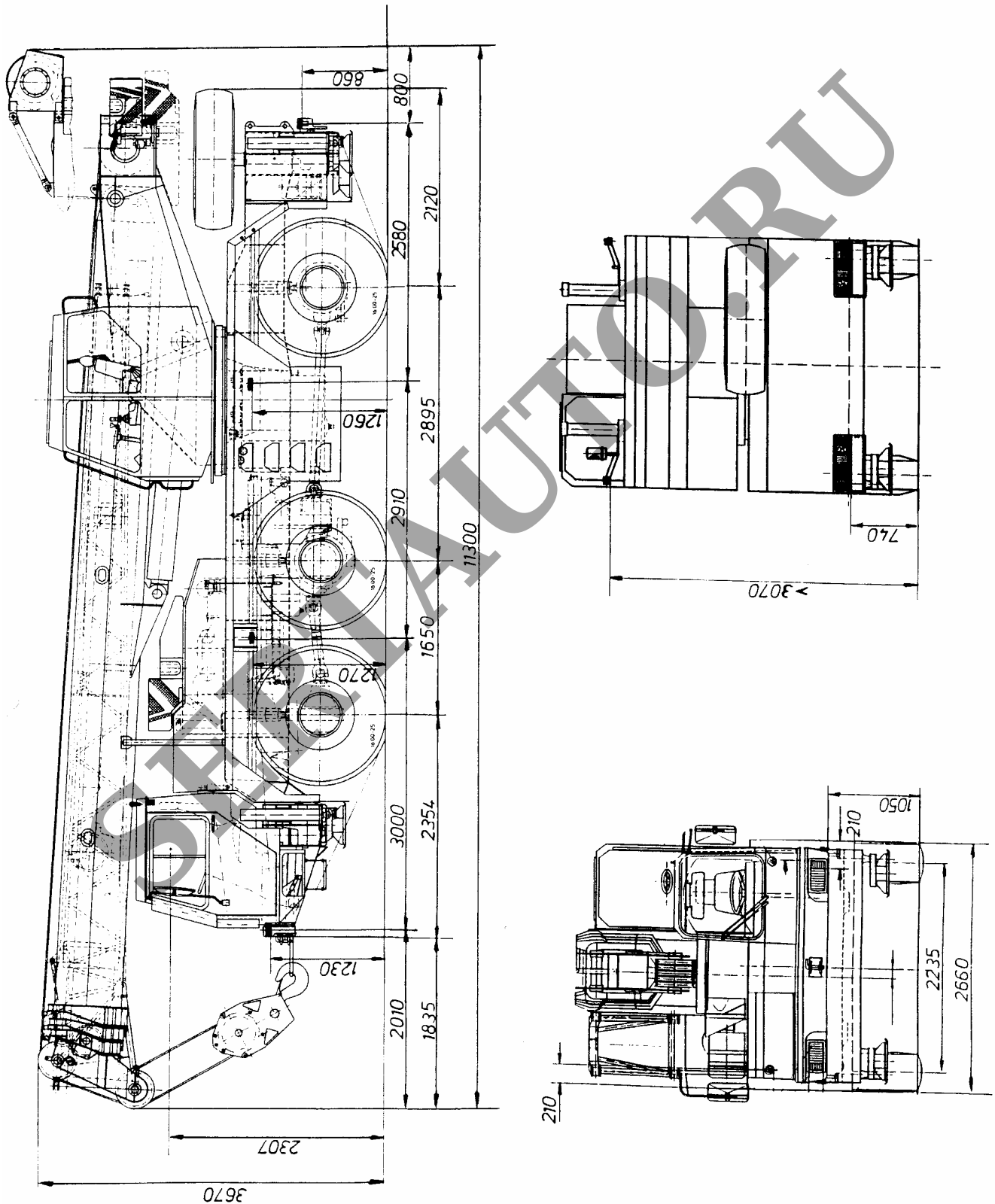


Рис.1. Кран автомобильный модели LTM 1040/1 (UTM 630)

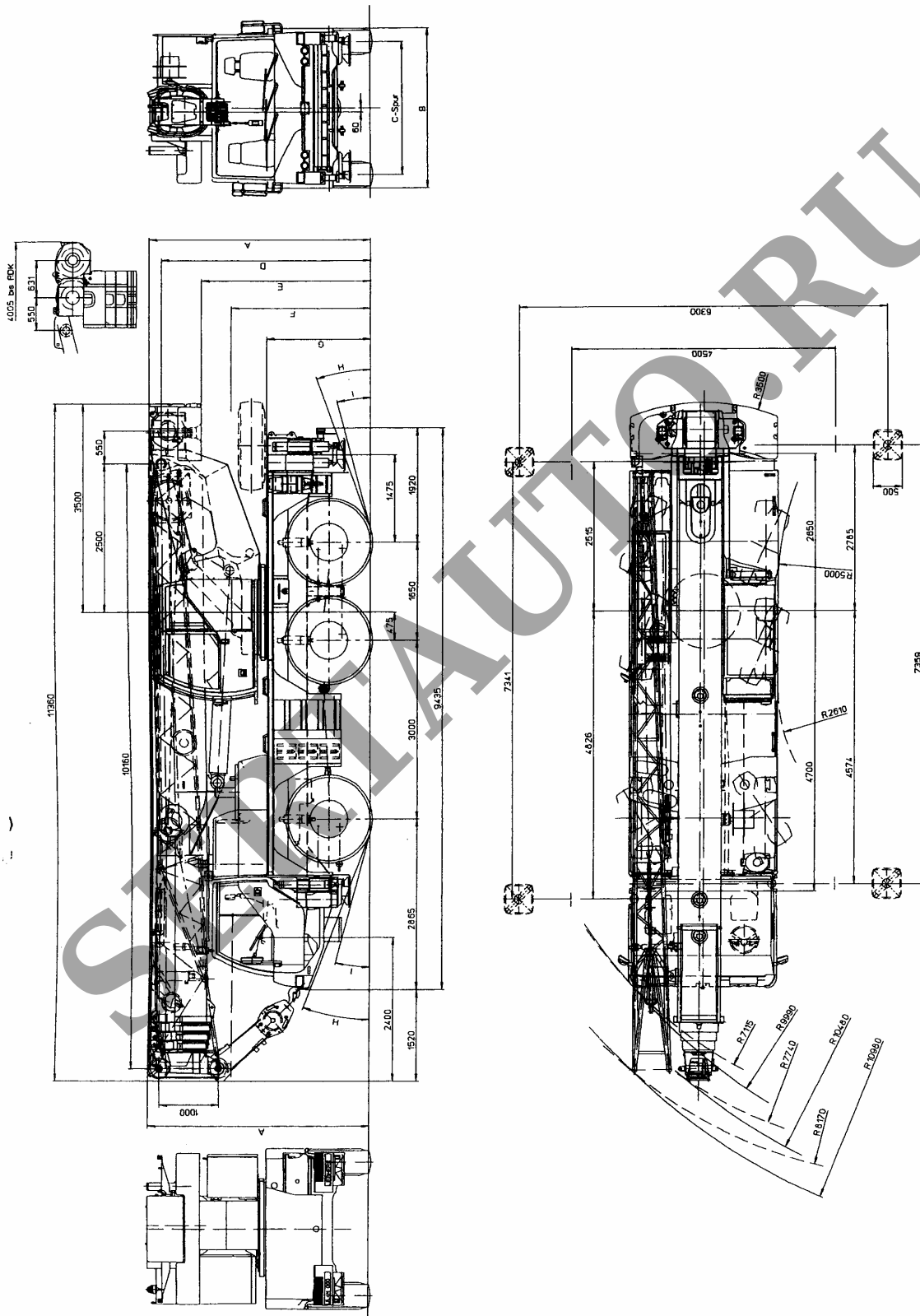


Рис.2. Кран автомобильный моделей LTM 1045/1 (UTM 730), LTM 1055/1 (UTM 735)

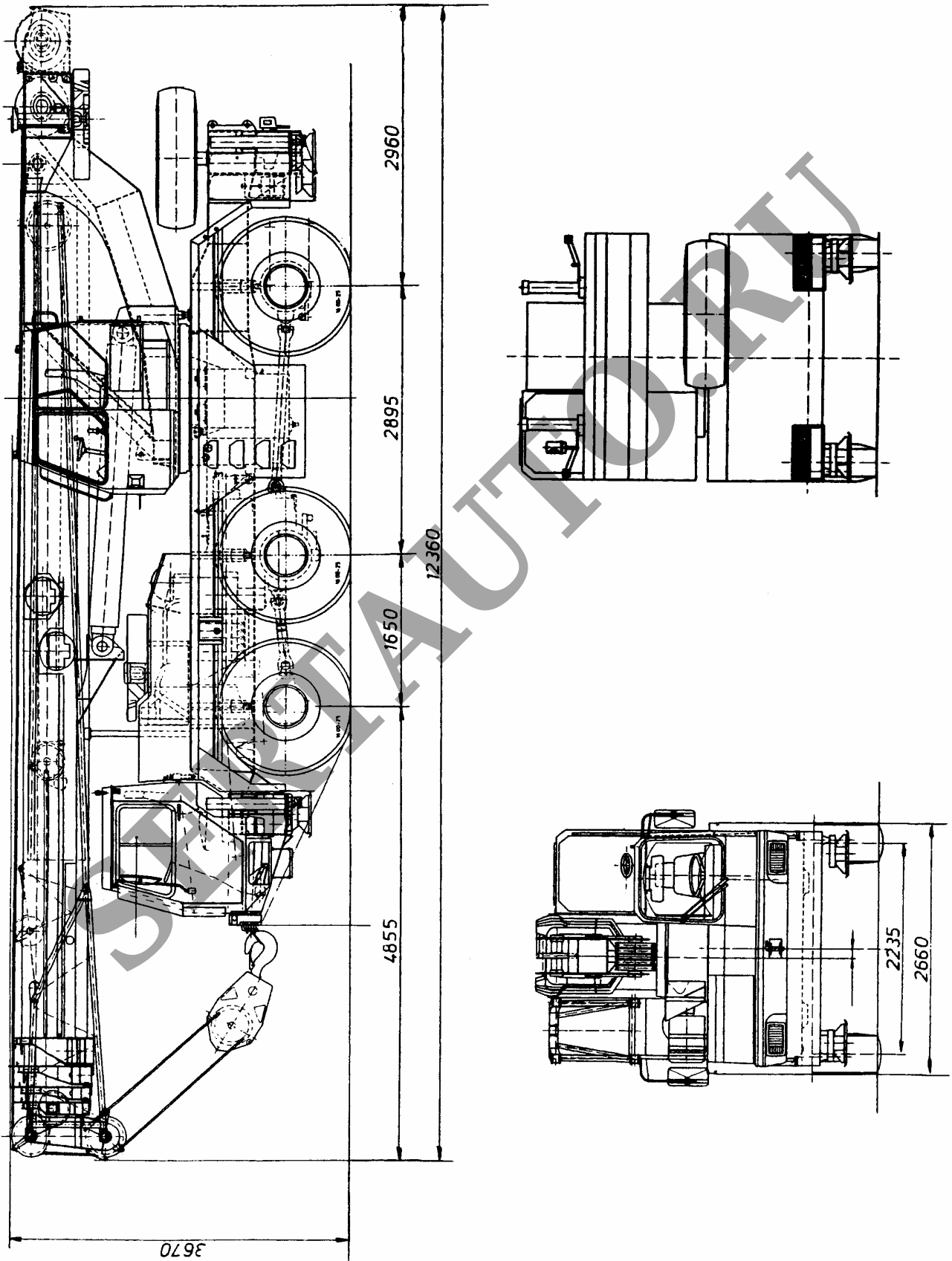


Рис.3. Кран автомобильный модели LTM 1050/1 (UTM 635)