



# ТАМОЖЕННЫЙ СОЮЗ

## ОДОБРЕНИЕ ТИПА ШАССИ

Серия RU № 0000708

№ TC RU K-RU.MT02.00091

Срок действия с 11 марта 2016 г. по 10 марта 2019 г.

### ОРГАН ПО СЕРТИФИКАЦИИ

механических транспортных средств и прицепов, их составных частей и предметов оборудования  
"САТР-ФОНД" Межотраслевого Фонда "Сертификация автотранспорта САТР" (ОС "САТР-ФОНД")  
юридический адрес: 125480, г. Москва, ул. Героев Панфиловцев, 24; фактические адреса: 125480,  
г. Москва, ул. Героев Панфиловцев, 24; 125438, г. Москва, ул. Автомоторная, 2;  
тел.: (495) 454-42-27, (495) 456-62-51, (495) 496-82-44 / факс: (495) 454-72-12, (495) 496-82-44;  
электронная почта: mail@satrfond.ru; аттестат аккредитации № РОСС RU.0001.11MT02

### ШАССИ

МАРКА	ISUZU
КОММЕРЧЕСКОЕ НАИМЕНОВАНИЕ	—
ТИП	RFVR
МОДИФИКАЦИИ	FVR34UL-MDUC, FVR34UL-QDUC, FVR34UL-SDUC
КАТЕГОРИЯ	N <sub>3</sub>
ЭКОЛОГИЧЕСКИЙ КЛАСС	5
ВАРИАНТ ИЗГОТОВЛЕНИЯ	шасси с кабиной и двигателем
ЗАЯВИТЕЛЬ И ЕГО АДРЕС	Акционерное общество "ИСУЗУ РУС", ОГРН: 1071674002432, юридический и фактический адрес: 432061, г. Ульяновск, ул. Азовская, 97А, Российская Федерация, тел.: (8422) 79-70-84, факс: (8422) 79-71-14 электронная почта: pavel.golovin@isuzu.ru
ИЗГОТОВИТЕЛЬ И ЕГО АДРЕС	Акционерное общество "ИСУЗУ РУС", юридический и фактический адрес: 432061, г. Ульяновск, ул. Азовская, 97А, Российская Федерация
ПРЕДСТАВИТЕЛЬ ИЗГОТОВИТЕЛЯ И ЕГО АДРЕС	—
СБОРОЧНЫЙ ЗАВОД И ЕГО АДРЕС	432061, г. Ульяновск, ул. Азовская, 97А, Российская Федерация
ПОСТАВЩИК СБОРОЧНЫХ КОМПЛЕКТОВ И ЕГО АДРЕС	—

соответствуют требованиям технического регламента Таможенного союза "О безопасности колесных транспортных средств" по перечню требований в соответствии с приложением № 2 к настоящему ОДОБРЕНИЮ ТИПА ШАССИ.

Действие данного ОДОБРЕНИЯ ТИПА ШАССИ распространяется на серийно выпускаемую продукцию.





Данное ОДОБРЕНИЕ ТИПА ШАССИ без приложений недействительно.

Приложение № 1. Общие характеристики шасси

Приложение № 2. Перечень документов, явившихся основанием для оформления ОДОБРЕНИЯ ТИПА ШАССИ

Приложение № 3. Описание маркировки шасси

Приложение № 4. Общий вид шасси на одной странице

**ДОПОЛНИТЕЛЬНАЯ ИНФОРМАЦИЯ**

Конструкция допускает возможность перемещения шасси своим ходом по дорогам общего пользования.

Руководитель органа по сертификации



подпись

Б.В. Кисуленко

инициалы, фамилия

Дата оформления « 11 » марта 2016 г.

**ОДОБРЕНИЕ ТИПА ШАССИ УТВЕРЖДЕНО**

Внесена запись в реестр за № TC RU K-RU.MT02.00091 от « 11 » марта 2016 г.

Руководитель

**РОССТАНДАРТА**

А.В. Кулешов

(заместитель руководителя)

наименование уполномоченного  
органа государственного управления

подпись

инициалы, фамилия



SERTIFICATE.RU



## ОБЩИЕ ХАРАКТЕРИСТИКИ ШАССИ

Колесная формула / ведущие колеса	4 × 2 / задние
Схема компоновки шасси	кабина над двигателем
Расположение двигателя	переднее продольное
Кабина	цельнометаллическая, двухдверная, трехместная

Для модификаций:	FVR34UL-MDUC	FVR34UL-QDUC	FVR34UL-SDUC
Габаритные размеры, мм			
– длина	8200	9255	10005
– ширина		2480	
– высота		2790	
База, мм	4650	5550	6050
Колея передних / задних колес, мм		1975 / 1850	
Масса шасси в снаряженном состоянии, кг	5840	5975	6040
Технически допустимая максимальная масса транспортного средства, кг		18000	
Технически допустимая максимальная масса, приходящаяся на каждую из осей транспортного средства, начиная с передней оси, кг		7100 11500	
Технически допустимая максимальная масса автопоезда, кг		21500	
Максимальная масса прицепа, кг*		3500	
- прицеп с тормозной системой			

\* при условии оборудования транспортного средства сцепным устройством в соответствии с требованиями Правил ЕЭК ООН № 55-01

<b>Двигатель внутреннего сгорания</b> (марка, тип)	ISUZU, 6HK1 (6HK1E5CC), четырехтактный дизель
– количество и расположение цилиндров	6, рядное
– рабочий объем цилиндров, см <sup>3</sup>	7790
– степень сжатия	16.5 (±0.6)
– максимальная мощность, кВт (мин <sup>-1</sup> ) по Правилам ЕЭК ООН № 85	191 (2400±50)
– максимальный крутящий момент, Н·м (мин <sup>-1</sup> )	761 (1450±40)
Топливо	дизельное

<b>Система питания</b> (тип)	непосредственный впрыск топлива с общей рампой
Блок управления (маркировка)	Transtron, 898234811? или 898305057?
ТНВД (тип, маркировка)	Denso, 898239521?
Форсунки (тип, маркировка)	Denso, 435? (ISUZU, 898207435?)
Нагнетатель воздуха (тип, маркировка)	Honeywell, 898244269?





## Приложение № 1

Воздушный фильтр (тип, маркировка)	ISUZU или Nippon Donaldson, 898082165?, с двумя бумажными фильтрующими элементами Nippon Donaldson P843355 (внутренний) и P812238 (внешний)
Глушитель шума впуска (маркировка) - 1 ступень	Excell Co., 898012861?
<b>Система выпуска и нейтрализации отработавших газов</b>	два глушителя, нейтрализатор отработавших газов
Нейтрализаторы (маркировка)	совмещен с глушителем 1-ой ступени
Глушители (маркировка) - 1 ступень	ISUZU, 898236535?
- 2 ступень	ISUZU, 898041927?

<b>Трансмиссия</b>	механическая
Сцепление (марка, тип)	сухое, однодисковое
Коробка передач (марка, тип)	ZF, ZF9S1110, с ручным управлением
число передач и передаточные числа	вперед – 9, назад – 1
I –	9.479
II –	6.576
III –	4.678
IV –	3.478
V –	2.617
VI –	1.890
VII –	1.345
VIII –	1.000
IX –	0.752
3.X. –	8.967
Главная передача (тип)	гипоидная
– передаточное число	4.333 или 4.556

**Подвеска**

Передняя (описание)	зависимая, рессорная, с гидравлическими телескопическими амортизаторами, со стабилизатором поперечной устойчивости
Задняя (описание)	зависимая, рессорная, со стабилизатором поперечной устойчивости

**Рулевое управление (описание)**

– рулевой механизм (тип)

с гидроусилителем,

"винт-шариковая гайка-рейка-сектор"





Одобрение типа шасси № TC RU K-RU.MT02.00091Стр. 5

## Приложение № 1

**Тормозные системы**

Рабочая (описание)	пневматическая, двухконтурная, с разделением на контуры по осям, с АБС, с системой контроля устойчивости, тормозные механизмы всех колес – барабанного типа
Запасная (описание)	каждый из контуров рабочей тормозной системы
Стояночная (описание)	тормозные механизмы задних колес с приводом от пружинных энергоаккумуляторов
Вспомогательная (износостойкая) (описание)	газодинамическая, установлена в системе выпуска отработавших газов

**Шины**

- обозначение размера	295/80 R22,5
- индекс несущей способности для максимально допустимой нагрузки	152/148
- обозначение категории скорости	M

**Оборудование шасси**

по заказу: кондиционер, электростеклоподъемники, наружные зеркала заднего вида с обогревом и/или электроприводом, центральный замок, предпусковой подогреватель-отопитель, дополнительный отопитель, ограничитель скорости, тахограф, внутреннее зеркало, дневные ходовые огни

Руководитель органа по сертификации



подпись

Б.В. Кисуленко  
инициалы, фамилия



**Перечень документов, явившихся основанием для оформления  
ОДОБРЕНИЯ ТИПА ШАССИ**

Элементы объектов технического регулирования, в отношении которых установлены требования безопасности	Наименование и происхождение документа, подтверждающего соответствие	Номер документа и дата выпуска
1	2	3
Кондиционеры и холодильное оборудование, пункт 12 ТР ТС 018/2011	Декларация о соответствии, Акционерное общество "ИСУЗУ РУС", Российская Федерация	TC № RU Д-RU.MT25.B.00138 от 26.01.2016 г. до 25.01.2020 г.
Возможность оснащения аппаратурой спутниковой навигации, пункт 13 ТР ТС 018/2011	— " —	— " —
Возможность оснащения тахографами, пункт 14 ТР ТС 018/2011	— " —	— " —
Интерфейс, пункт 15 ТР ТС 018/2011	— " —	— " —
Световозвращатели, Правила ЕЭК ООН № 3-02	Сообщение, Ministere des Transports, Luxembourg Сообщение, VCA, United Kingdom	E13*03R00*03R02*5728*00 от 14.09.1995 г.  E11-020628 Ext.2 от 10.01.2006 г.
Устройства для освещения заднего регистрационного знака, Правила ЕЭК ООН № 4-00	Сообщение, Ministere des Transports, Luxembourg	E13 4R 003486 Ext.1 от 05.05.1998 г.
Указатели поворота, Правила ЕЭК ООН № 6-01	Сообщение, RDW, The Netherlands Сообщение, Ministere des Transports, Luxembourg	E4 6R-0161006 Ext.1 от 26.02.2007 г. E13*06R00*06R01*5728*01 от 18.07.2002 г. E13*06R00*06R01*13373*00 от 08.06.2011 г.
Габаритные огни, сигналы торможения, Правила ЕЭК ООН № 7-02	— " —  Сообщение, RDW, The Netherlands	E13*07R00*07R02*5728*01 от 18.07.2002 г. E13*07R00*07R02*2177*01 от 14.01.2008 г. E4-7R-02320 Ext.5 от 19.05.2006 г.
Устойчивость к воздействию внешних источников электромагнитного излучения и электромагнитная совместимость, Правила ЕЭК ООН № 10-04	Сертификат соответствия, Орган по сертификации автотехники – механических транспортных средств, запасных частей и принадлежностей Автономной некоммерческой организации «Центр содействия сертификации автотехники», RA.RU.11MT25, Российская Федерация	TC RU C-RU.MT25.B.01777 от 17.12.2015 г. до 16.12.2019 г.





Одобрение типа шасси № TC RU K-RU.MT02.00091

Стр. 7

## Приложение № 2

1	2	3
Эффективность тормозных систем, Правила ЕЭК ООН № 13-11	Сертификат соответствия, Орган по сертификации автомотехники – механических транспортных средств, запасных частей и принадлежностей Автономной некоммерческой организации «Центр содействия сертификации автотехники», RA.RU.11MT25, Российская Федерация	TC RU C-RU.MT25.B.02231 от 08.02.2016 г. до 07.02.2020 г.
Места крепления ремней безопасности, Правила ЕЭК ООН № 14-07	Сертификат соответствия, Орган по сертификации автомотехники – механических транспортных средств, запасных частей и принадлежностей Автономной некоммерческой организации «Центр содействия сертификации автотехники», POCC RU.0001.11MT25, Российская Федерация	C-RU.MT25.B.10388 от 05.12.2013 г. до 05.12.2017 г.
Оснащение транспортных средств удерживающими системами, Правила ЕЭК ООН № 16-06	— " Сообщение, RDW, The Netherlands	C-RU.MT25.B.10389 от 05.12.2013 г. до 05.12.2017 г. E4 16R-0536176 Ext.2 от 15.09.2011 г. E4 16R-0536172 Ext.2 от 15.09.2011 г. E4-16R-06 43081 Ext.01 от 31.10.2013 г.
Прочность сидений и их креплений, Правила ЕЭК ООН № 17-08	Сертификат соответствия, Орган по сертификации автомотехники – механических транспортных средств, запасных частей и принадлежностей Автономной некоммерческой организации «Центр содействия сертификации автотехники», POCC RU.0001.11MT25, Российская Федерация	C-RU.MT25.B.10390 от 05.12.2013 г. до 05.12.2017 г.





## Приложение № 2

1	2	3
Защита транспортного средства от несанкционированного использования, Правила ЕЭК ООН № 18-02, 18-03	Сертификат соответствия, Орган по сертификации автомобилотехники – механических транспортных средств, запасных частей и принадлежностей Автономной некоммерческой организации «Центр содействия сертификации автомобилотехники», РОСС RU.0001.11MT25, Российская Федерация Сертификат соответствия, Орган по сертификации автомобилотехники – механических транспортных средств, запасных частей и принадлежностей Автономной некоммерческой организации «Центр содействия сертификации автомобилотехники», RA.RU.11MT25, Российская Федерация	C-RU.MT25.B.10396 от 05.12.2013 г. до 05.12.2017 г.  TC RU C-RU.MT25.B.01218 с 30.10.2015 г. по 29.10.2019 г.
Передние противотуманные фары, Правила ЕЭК ООН № 19-03	Сообщение, Ministere des Transports, Luxembourg	E13*19R00*19R03*13373*00 от 08.06.2011 г.
Фонари заднего хода, Правила ЕЭК ООН № 23-00	— " —	E13*23R00*23R00*5728*00 от 14.09.1995 г.
Выбросы, Правила ЕЭК ООН № 24-03	Сертификат соответствия, Орган по сертификации автомобилотехники – механических транспортных средств, запасных частей и принадлежностей Автономной некоммерческой организации «Центр содействия сертификации автомобилотехники», RA.RU.11MT25, Российская Федерация	TC RU C-RU.MT25.B.02232 от 08.02.2016 г. до 07.02.2020 г.
Оснащение звуковыми сигнальными приборами, Правила ЕЭК ООН № 28-00	Сообщение, Ministere des Communications et de l'Infrastructure, Belgium Сертификат соответствия, Орган по сертификации автомобилотехники – механических транспортных средств, запасных частей и принадлежностей Автономной некоммерческой организации «Центр содействия сертификации автомобилотехники», РОСС RU.0001.11MT25, Российская Федерация	E6-28R-000007 Ext.2 от 21.11.2000 г.  C-RU.MT25.B.10397 от 05.12.2013 г. до 05.12.2017 г.
Защитные свойства кабин, Правила ЕЭК ООН № 29-02	— " —	C-RU.MT25.B.10391 от 05.12.2013 г. до 05.12.2017 г.





## Приложение № 2

1	2	3
Пожарная безопасность, Правила ЕЭК ООН № 34-02	Сертификат соответствия, Орган по сертификации автомотехники – механических транспортных средств, запасных частей и принадлежностей Автономной некоммерческой организации «Центр содействия сертификации автотехники», POCC RU.0001.11MT25, Российская Федерация Сертификат соответствия, Орган по сертификации автомотехники – механических транспортных средств, запасных частей и принадлежностей Автономной некоммерческой организации «Центр содействия сертификации автотехники», RA.RU.11MT25, Российская Федерация	C-RU.MT25.B.10382 от 05.12.2013 г. до 05.12.2017 г.  TC RU C-RU.MT25.B.00032 от 23.03.2015 г. до 22.03.2019 г.
Задние противотуманные огни, Правила ЕЭК ООН № 38-00	Сообщение, RDW, The Netherlands	E4 003805 Ext.3 от 20.08.1992 г.
Механизмы измерения скорости, Правила ЕЭК ООН № 39-00	Сертификат соответствия, Орган по сертификации автомотехники – механических транспортных средств, запасных частей и принадлежностей Автономной некоммерческой организации «Центр содействия сертификации автотехники», POCC RU.0001.11MT25, Российская Федерация	C-RU.MT25.B.10398 от 05.12.2013 г. до 05.12.2017 г.
Оснащение безопасными стеклами, Правила ЕЭК ООН № 43-00	Сообщение, Ministere des Communications et de l'Infrastructure, Belgium  Сообщение, Kraftfahrt-Bundesamt, Germany  Сертификат соответствия, Орган по сертификации автомотехники – механических транспортных средств, запасных частей и принадлежностей Автономной некоммерческой организации «Центр содействия сертификации автотехники», POCC RU.0001.11MT25, Российская Федерация	E6 43R-00033 Ext.11 от 05.01.2006 г. E6 43R-00122 Ext.11 от 05.01.2006 г. E1 001631 Ext.04 от 29.07.2008 г. E1 001911 Ext.01 от 28.10.2005 г. C-RU.MT25.B.10392 от 05.12.2013 г. до 05.12.2017 г.





## Приложение № 2

1	2	3
Оснащение устройствами непрямого обзора, Правила ЕЭК ООН № 46-02	Сообщение, Kraftfahrt-Bundesamt, Germany  Сообщение, Ministere des Transports, Luxembourg  Сертификат соответствия, Орган по сертификации автомотехники – механических транспортных средств, запасных частей и принадлежностей Автономной некоммерческой организации «Центр содействия сертификации автотехники», РОСС RU.0001.11MT25, Российская Федерация	E1 020894 Ext.04 от 18.02.2008 г. E1 020937 Ext.03 от 12.02.2008 г. E13*46R00*46R02*1456*02 от 04.12.2007 г. E13*46R00*46R02*1457*02 от 04.12.2007 г. E13*46R00*46R02*7380*00 от 02.06.2008 г. C-RU.MT25.B.10399 от 05.12.2013 г. до 05.12.2017 г.
Оснащение устройствами освещения и световой сигнализации, Правила ЕЭК ООН № 48-03, 48-04	— " —  Сертификат соответствия, Орган по сертификации автомотехники – механических транспортных средств, запасных частей и принадлежностей Автономной некоммерческой организации «Центр содействия сертификации автотехники», РА.RU.11MT25, Российская Федерация	C-RU.MT25.B.10383 от 05.12.2013 г. до 05.12.2017 г. TC RU C-RU.MT25.B.02155 от 25.01.2016 г. до 24.01.2020 г.
Выбросы, Правила ЕЭК ООН № 49-05 (уровень выбросов В2, уровень требований в отношении бортовой диагностики, долговечности, контроля NO <sub>x</sub> - "G", экологический класс 5)	— " —	TC RU C-RU.MT25.B.02233 от 08.02.2016 г. до 07.02.2020 г.
Внешний шум, Правила ЕЭК ООН № 51-02	— " —	TC RU C-RU.MT25.B.02156 от 25.01.2016 г. до 24.01.2017 г.
Оснащение шинами, Правила ЕЭК ООН № 54-00*	Сообщение, VCA, United Kingdom Сообщение, Ministere des Transports, Luxembourg  Сообщение, RDW, The Netherlands	E11 001684 от 21.11.2003 г. E13*54R00*54R00*11160*00 от 02.09.2008 г. E13*54R00*54R00*11151*00 от 30.09.2008 г. E13*54R00*54R00*19055*00 от 23.04.2015 г. E4-54R-0018726 от 31.03.2008 г. E4-0009813 от 21.07.1998 г.



## Приложение № 2

1	2	3
Травмобезопасность наружных выступов, Правила ЕЭК ООН № 61-00	Сертификат соответствия, Орган по сертификации автомобилотехники – механических транспортных средств, запасных частей и принадлежностей Автономной некоммерческой организации «Центр содействия сертификации автомобилотехники», РОСС RU.0001.11MT25, Российская Федерация	C-RU.MT25.B.10393 от 05.12.2013 г. до 05.12.2017 г.
Рулевое управление, Правила ЕЭК ООН № 79-01	— " —	C-RU.MT25.B.10385 от 05.12.2013 г. до 05.12.2017 г.
Максимальная мощность, Правила ЕЭК ООН № 85-00	Декларация о соответствии, Акционерное общество "ИСУЗУ РУС", Российская Федерация	TC № RU Д-RU.MT02.B.00407 от 26.01.2016 г. до 25.01.2020 г.
Дневные ходовые огни, Правила ЕЭК ООН № 87-00	Сообщение, Ministere des Transports, Luxembourg	E13*87R00*87R00*24395*00 от 10.06.2015 г.
Оснащение устройствами ограничения максимальной скорости, Правила ЕЭК ООН № 89-00	Сертификат соответствия, Орган по сертификации автомобилотехники – механических транспортных средств, запасных частей и принадлежностей Автономной некоммерческой организации «Центр содействия сертификации автомобилотехники», RA.RU.11MT25, Российская Федерация	TC RU C-RU.MT25.B.00033 от 23.03.2015 г. до 22.03.2019 г.
Оснащение передними защитными устройствами транспортных средств для перевозки грузов, Правила ЕЭК ООН № 93-00	Сертификат соответствия, Орган по сертификации автомобилотехники – механических транспортных средств, запасных частей и принадлежностей Автономной некоммерческой организации «Центр содействия сертификации автомобилотехники», РОСС RU.0001.11MT25, Российская Федерация	C-RU.MT25.B.10386 от 05.12.2013 г. до 05.12.2017 г.
Фары ближнего и дальнего света, Правила ЕЭК ООН № 112-00	Сообщение, Ministere des Transports, Luxembourg	E13*112R00*112R00*2177*00 от 01.03.2006 г.





## Приложение № 2

1	2	3
Уровень шума от качения шин, Правила ЕЭК ООН № 117-02 стадия 1*	Сообщение, VCA, United Kingdom Сообщение, Ministere des Transports, Luxembourg  Сообщение, RDW, The Netherlands	E11-117R-010098 от 23.05.2011 г. E13*117R00*117R02*17277*01 от 16.04.2014 г. E13*117R00*117R02*17279*01 от 16.04.2014 г. E13*117R00*117R02*17281*00 от 03.07.2013 г. E4-117R-023497 S2R2 Ext.02 от 18.07.2014 г. E4-117R-023499 S2R1 Ext.03 от 15.10.2014 г.
Органы управления транспортных средств – идентификация, Правила ЕЭК ООН № 121-00	Сертификат соответствия, Орган по сертификации автомотехники – механических транспортных средств, запасных частей и принадлежностей Автономной некоммерческой организации «Центр содействия сертификации автотехники», RA.RU.11MT25, Российская Федерация	TC RU C-RU.MT25.B.02171 от 28.01.2016 г. до 27.01.2020 г.
Системы отопления, Правила ЕЭК ООН № 122-00	Сертификат соответствия, Орган по сертификации автомотехники – механических транспортных средств, запасных частей и принадлежностей Автономной некоммерческой организации «Центр содействия сертификации автотехники», POCC RU.0001.11MT25, Российская Федерация Сертификат соответствия, Орган по сертификации автомотехники – механических транспортных средств, запасных частей и принадлежностей Автономной некоммерческой организации «Центр содействия сертификации автотехники», RA.RU.11MT25, Российская Федерация Сообщение, Kraftfahrt-Bundesamt, Germany	C-RU.MT25.B.10387 от 05.12.2013 г. до 05.12.2017 г.  TC RU C-RU.MT25.B.00067 от 13.04.2015 г. до 12.04.2019 г.  E1 000216 Ext.01 от 11.03.2013 г. E1 000334 Ext.02 от 15.10.2012 г. E1 000320 Ext.03 от 16.06.2014 г.





## Приложение № 2

1	2	3
Замки и петли дверей, Глобальные технические правила № 1	Сертификат соответствия, Орган по сертификации автомотехники – механических транспортных средств, запасных частей и принадлежностей Автономной некоммерческой организации «Центр содействия сертификации автотехники», RA.RU.11MT25, Российская Федерация	TC RU C-RU.MT25.B.01202 с 28.10.2015 г. по 27.10.2019 г.
Внутренний шум, пункт 2 приложения № 3 к ТР ТС 018/2011	— " —	TC RU C-RU.MT25.B.02157 от 25.01.2016 г. до 24.01.2017 г.
Содержание вредных (загрязняющих) веществ в воздухе обитаемого помеще- ния транспортного средства, пункт 3 приложения № 3 к ТР ТС 018/2011	Сертификат соответствия, Орган по сертификации автомотехники – механических транспортных средств, запасных частей и принадлежностей Автономной некоммерческой организации «Центр содействия сертификации автотехники», POCC RU.0001.11MT25, Российская Федерация Сертификат соответствия, Орган по сертификации автомотехники – механических транспортных средств, запасных частей и принадлежностей Автономной некоммерческой организации «Центр содействия сертификации автотехники», RA.RU.11MT25, Российская Федерация	C-RU.MT25.B.10401 от 05.12.2013 г. до 05.12.2017 г.  TC RU C-RU.MT25.B.01774 с 17.12.2015 г. по 16.12.2019 г. TC RU C-RU.MT25.B.01923 с 22.12.2015 г. по 21.12.2019 г.
Передняя обзорность, пункт 5 приложения № 3 к ТР ТС 018/2011	Сертификат соответствия, Орган по сертификации автомотехники – механических транспортных средств, запасных частей и принадлежностей Автономной некоммерческой организации «Центр содействия сертификации автотехники», POCC RU.0001.11MT25, Российская Федерация Сертификат соответствия, Орган по сертификации автомотехники – механических транспортных средств, запасных частей и принадлежностей Автономной некоммерческой организации «Центр содействия сертификации автотехники», RA.RU.11MT25, Российская Федерация	C-RU.MT25.B.10403 от 05.12.2013 г. до 05.12.2017 г.  TC RU C-RU.MT25.B.01924 с 22.12.2015 г. по 21.12.2019 г.



## Приложение № 2

1	2	3
Вентиляция, отопление и кондиционирование, пункт 6 приложения № 3 к ТР ТС 018/2011	Сертификат соответствия, Орган по сертификации автотехники – механических транспортных средств, запасных частей и принадлежностей Автономной некоммерческой организации «Центр содействия сертификации автотехники», РОСС RU.0001.11MT25, Российская Федерация Сертификат соответствия, Орган по сертификации автотехники – механических транспортных средств, запасных частей и принадлежностей Автономной некоммерческой организации «Центр содействия сертификации автотехники», RA.RU.11MT25, Российская Федерация	C-RU.MT25.B.10404 от 05.12.2013 г. до 05.12.2017 г.  TC RU C-RU.MT25.B.01776 с 17.12.2015 г. по 16.12.2019 г.
Весовые ограничения, действующие в отношении транспортных средств, пункт 14 приложения № 3 к ТР ТС 018/2011	—	TC RU C-RU.MT25.B.01922 с 22.12.2015 г. по 21.12.2019 г.
Маркировка и возможность идентификации, приложение № 7 к ТР ТС 018/2011	Декларация о соответствии, Акционерное общество "ИСУЗУ РУС", Российская Федерация	TC № RU Д-RU.MT25.B.00138 от 26.01.2016 г. до 25.01.2020 г.

\* допускается установка шин, соответствующих критериям размерности, минимально допустимого индекса нагрузки, минимальной скоростной категории и имеющих отличные от указанных подтверждающие соответствие документы, при наличии на шинах маркировки по Правилам ЕЭК ООН № 54, а также по Правилам ЕЭК ООН № 117 при условии предоставления в орган по сертификации информации об указанной маркировке.

Руководитель органа по сертификации



подпись



Б.В. Кисуленко

инициалы, фамилия

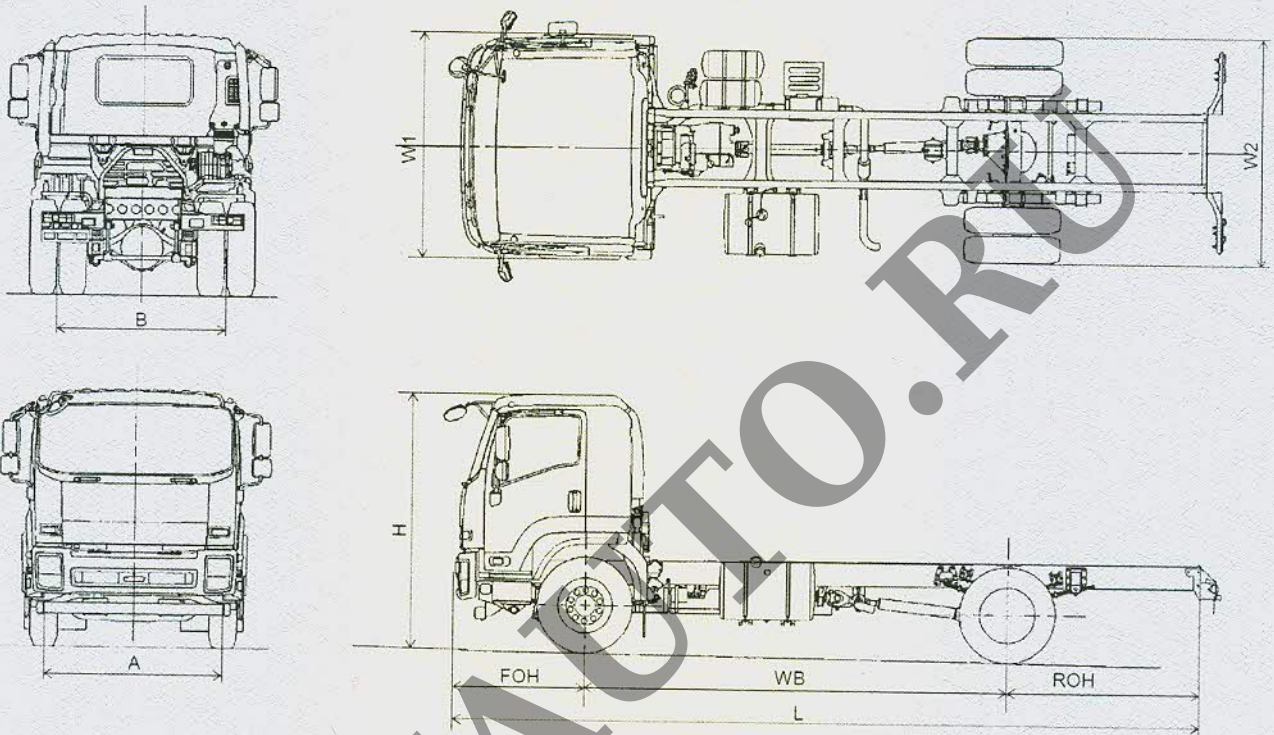






## ОБЩИЙ ВИД ШАССИ

марка ISUZU, тип RFVR, модификации FVR34UL-MDUC, FVR34UL-QDUC, FVR34UL-SDUC



размеры в мм,

Модификации	A	B	W1	W2	FOH	WB	ROH	L	H
FVR34UL-MDUC	1975	1850	2480	2475	1440	4650	2110	8200	2790
FVR34UL-QDUC						5550	2265	9255	
FVR34UL-SDUC						6050	2515	10005	

