

ОРГАН ПО СЕРТИФИКАЦИИ
Фонд «Сертификация коммунальных машин»
(Центр сертификации продукции строительного,
дорожного и коммунального машиностроения)
№ РОСС RU.0001.11MT15 от 24.05.2006г.
Россия, 192148, Санкт-Петербург, ул. Седова, 13. Телефон/факс: (812) 567-43-05

РОСС RU.MT15.E01434

31 декабря 7

Марка транспортного средства	—
Тип транспортного средства	МСК-10-03, МСК-12, МСК-16-01 (машина со сменными кузовами МСК-10-03, МСК-12, МСК-16-01)
Шасси транспортного средства	КамАЗ-53205-15, КамАЗ-53215-15, КамАЗ-53229-15
Категория транспортного средства	N₃
Код ОКП	48 5311
Код VIN	XS669580?7...
Экологический класс	2
Заявитель, изготовитель и его адрес	ООО "Механический завод "СПЕЦТРАНС" Россия, 196006, Санкт-Петербург, ул. Ташкентская, д. 9

ОБЩИЕ ХАРАКТЕРИСТИКИ ТРАНСПОРТНОГО СРЕДСТВА

Колесная формула / ведущие колеса	6 x 4 / средние, задние
Схема компоновки транспортного средства	кабина над двигателем; расположение двигателя – переднее продольное
Исполнение грузозачного пространства	грузозачно-разгрузочное устройство с закрепленным сменным цельнометаллическим кузовом (контейнером)
Назначение транспортного средства	для погрузки, транспортирования и выгрузки контейнеров с различными грузами, преимущественно твердыми бытовыми отходами
Кабина	двухдверная, трехместная, цельнометаллическая, откидывающаяся вперед

РОСС RU.MT15.E01434

Габаритные размеры, мм

- длина	6900 (МСК-10-03); 7600 (МСК-12, МСК-16-01)
- ширина	2500
- высота	3500

База, мм 3690+1320

Колея передних / средних, задних колес, мм

2041 (с шинами 10,00R20) или
2043 (с шинами 11,00R20) / 1890

	МСК-10-03	МСК-12	МСК-16-01
Масса снаряженного транспортного средства, кг (по ОСТ 37.001.408-85)	8400	9000	9050
Полная масса транспортного средства, кг	15600	19355	24000
- на переднюю ось	4460	4235	6000
- на заднюю тележку	11140	15120	18000
Допустимая полная масса прицепа	буксировка прицепа не предусматривается		

Двигатель (марка, тип)

КамАЗ-740.31-240, четырехтактный, с воспламенением от сжатия, с турбонаддувом и промежуточным охлаждением воздуха

- количество и расположение цилиндров	8, V-образное
- рабочий объем, см ³	10850
- степень сжатия	16,5
- максимальная мощность, кВт (мин ⁻¹)	165 (2200)
- максимальный крутящий момент, Нм (мин ⁻¹)	912 (1200 – 1400)

Топливо дизельное

Система питания

впрыск топлива под давлением

ТНВД (марка, тип)	ЯЗДА, 337-20.05 или ЯЗДА, 3371-20.05,	Bosch, 0 402 648 608
Форсунки (марка, тип)	ЯЗДА, 273-20 или 273-50	АЗПИ, 216А или АЗПИ, 216А
Турбокомпрессор (марка, тип)	КамАЗ, ТКР 7С-6 или Schwitzer, S2B/7624TAE/0,76D9	
Воздушный фильтр (марка, тип)	КамАЗ, 7405-1109510 двухступенчатый воздушный фильтр (первая ступень – моноциклон со сбором пыли в бункер, вторая – бумажный фильтрующий элемент)	

РОСС RU.MT15.E01434

Система выпуска и нейтрализации отработавших газов	два металлорукава, трубы левая и правая, глушитель, система нейтрализации отработавших газов отсутствует	
Глушитель (марка, тип)	КамАЗ, 6520-1201010	
Трансмиссия	механическая	
Сцепление (марка, тип)	КамАЗ-142 или MF 395, фрикционное, сухое, двухдисковое, с периферийным расположением пружин	
Коробка передач (марка, тип)	КамАЗ-152, механическая, с ручным управлением, синхронизированная, с делителем	
- число передач	вперед - 5, назад - 1	
- передаточные числа коробки передач	низшая	высшая
	I – 7,82	6,38
	II – 4,03	3,29
	III – 2,50	2,04
	IV – 1,53	1,25
	V – 1,00	0,815
	3.X. – 7,38	6,02
Главная передача (марка, тип)	КамАЗ, двухступенчатая	
- передаточное число главной передачи	5,43 или 5,94; или 6,53; или 7,22	
Подвеска:		
- передняя	зависимая, на двух полуэллиптических одношковых рессорах, с гидравлическими амортизаторами и резиновыми буферами	
- задняя	зависимая, балансирная, на двух полуэллиптических рессорах, с реактивными штангами	
Рулевое управление (марка, тип)	4310-3400020, рулевой механизм - "винт – шариковая гайка - рейка - сектор", рулевой привод с гидроусилителем	
Тормозные системы:	пневматический двухконтурный привод с разделением контуров на переднюю ось и тележку, тормозные механизмы всех колес барабанного типа; АБС	
- рабочая		
- запасная	каждый из контуров рабочей тормозной системы	
- стояночная	с приводом от пружинных энергоаккумуляторов на тормозные механизмы заднего моста	
- вспомогательная	моторный тормоз-замедлитель с двумя заслонками в системе выпуска газов	

РОСС RU.MT15.E01434

Шины

- марка	_____	_____	_____	_____
- размер	10,00R20		11,00R20	
- индекс несущей способности	146/143	146/143	148/145	150/146
- категория скорости	J или K	K	J	K

MCK-10-03, MCK-12, MCK-16-01

Описание маркировки транспортного средства приведено в приложении № 2.
 Общий вид транспортного средства на 1 с. приведен в приложении № 3.

В. И. Колычев

С. В. Пугачев

Действует с "20" июля 2007 г.

РОСС RU.MT15.E01434

Приложение № 2 к «одобрению
типа транспортного средства»**ОПИСАНИЕ МАРКИРОВКИ ТРАНСПОРТНОГО СРЕДСТВА**

1. Место расположения и форма знака соответствия:
*На табличке изготовителя.
Знак соответствия выполнен по ГОСТ Р 50460-92 с указанием номера данного "Одобрения типа транспортного средства".*
2. Место расположения таблички изготовителя:
В нижней части задней стойки проема правой двери кабины.
3. Место расположения идентификационного номера (код VIN):
3.1. *На табличке изготовителя.*
3.2. *В кабине, в нижней части, справа по ходу движения.*
3.3. *На верхней раме загрузочно-разгрузочного устройства, с правой стороны.*
4. Структура и содержание идентификационного номера (номеров) транспортных средств:

1	2	3	4	5	6	7	8	9	10	11	12	13	14	15	16	17
X	S	6	6	9	5	8	0	?	7	?	?	?	?	?	?	?

поз. 1 – 3: *Международный идентификационный код изготовителя (WMI):
XS6 – код изготовителя ООО "Механический завод "СПЕЦТРАНС";*

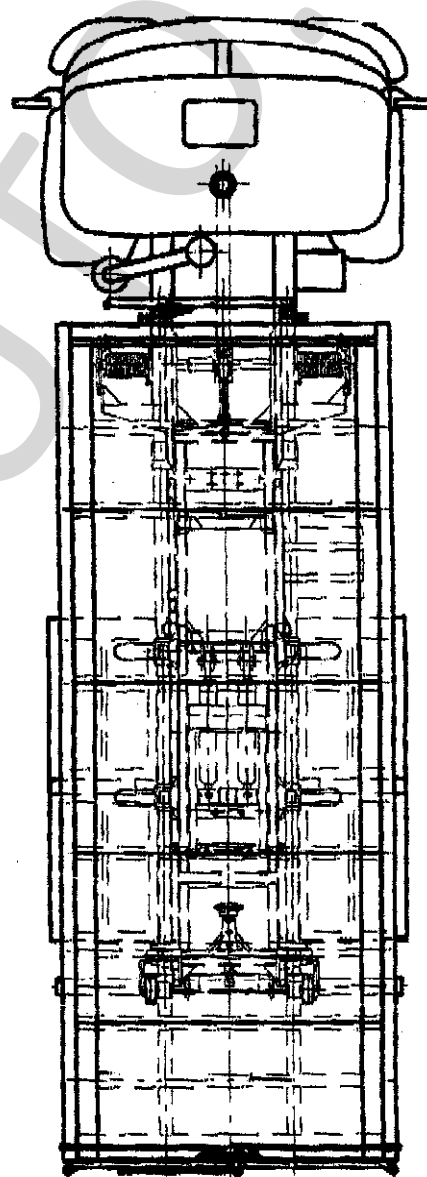
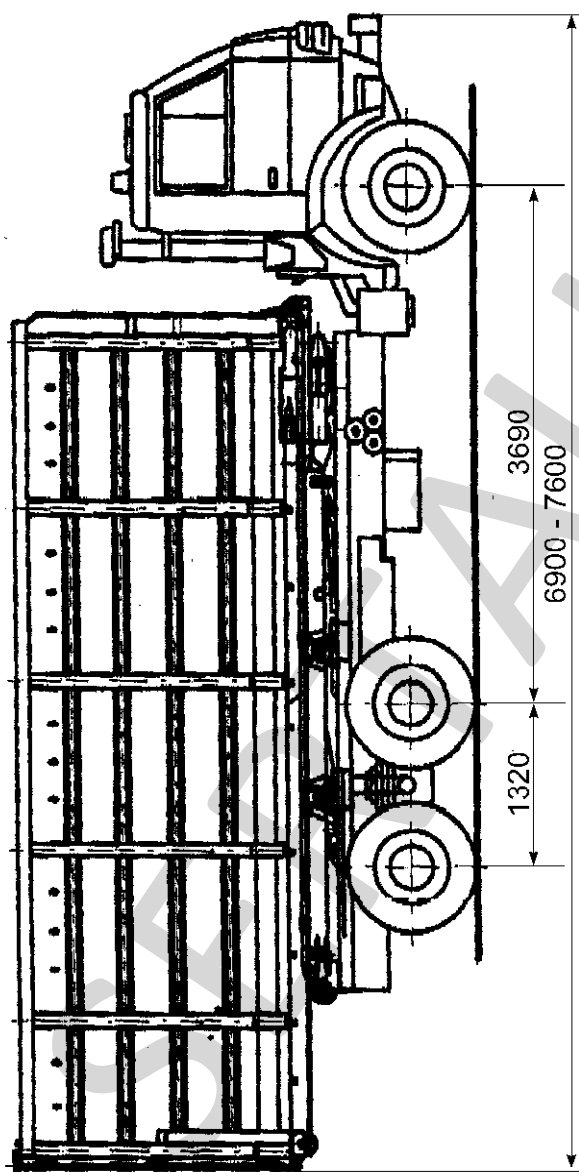
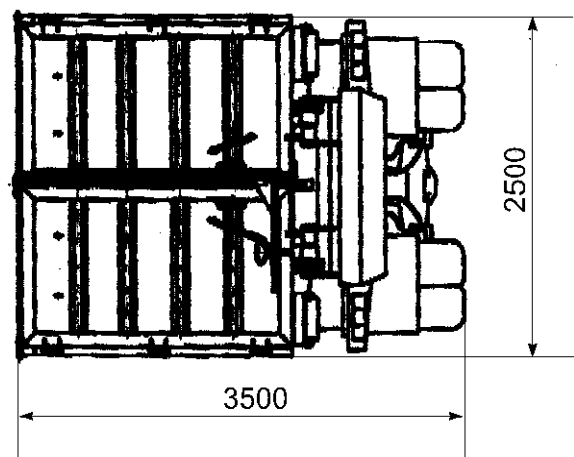
поз. 4 – 9: *Описательная часть идентификационного номера (VDS):
695805 – МСК-10-03;
695804 – МСК-16-01;
695803 – МСК-12;*

поз. 10 – 17: *Указательная часть идентификационного номера, где:*

поз. 10: *Код года выпуска в соответствии с ГОСТ 51980-2002;*

поз. 11 – 17: *Производственный номер МСК-10-03, МСК-16-01, МСК-12.*

РОСС RU.MT15.E01434

Приложение № 3 к "одобрению
типа транспортного средства

МСК-10-03, МСК-12, МСК-16-01
(машина со сменными кузовами МСК-10-03, МСК-12, МСК-16-01)