

Орган по сертификации
"Фонд поддержки потребителей" -ОС "МАДИ-ФОНД"
РОСС RU.0001.11MT20 от 14.12.99 г.
125829,г.Москва, Ленинградский пр-т,д.64, т. 155-07-78, 155-04-45

РОСС RU.MT20.E00707

Тип транспортного средства	Автомобиль - самосвал с краном - манипулятором модели 581103 (5811-0000010-03)
Шасси транспортного средства	КамАЗ 53228-0001990-02
Категория транспортного средства	N3G
Код ОКП	45 1129
Код VIN	с X89581103 _ 0AB5001 по X89581103 _ 0AB5050
Предприятие изготовитель и его адрес:	ООО "Строймаш - Сервис", 170039, г. Тверь, ул. Фрунзе, д.1, Российская Федерация

ОБЩИЕ ХАРАКТЕРИСТИКИ ТРАНСПОРТНОГО СРЕДСТВА

Колесная формула/ведущие колеса	6x6 / все
Схема компоновки транспортного средства	кабина над двигателем, расположение двигателя – переднее продольное

РОСС RU.MT20.E00707

Исполнение загрузочного пространства (тип кузова транспортного средства)	самосвальный кузов с разгрузкой назад , кран-манипулятор грузоподъемностью 4,5 т при минимальном вылете 2м , установленный между кабиной и кузовом, две выдвижные опоры
Кабина	цельнометаллическая, трехместная, двухдверная, откидывающаяся вперед, со спальным местом или без него

Габаритные размеры, мм

- длина	10530
- ширина	2500
- высота	3750

База, мм 4100+1320

Колея передних/задних колес, мм 2020/1890

Масса снаряженного транспортного средства, кг 13800

Полная масса 23800

транспортного средства, кг	
- на переднюю ось	6000
- на заднюю тележку	17800

Двигатель (марка, тип)

КамАЗ-740.11-240

четырёхтактный дизель, с турбонаддувом

- количество и расположение цилиндров	8, V – образное
- рабочий объем, см ³	10850
- степень сжатия	17,0
- максимальная мощность, кВт(1/мин)	169 (2200)
- максимальный крутящий момент, Нм(1/мин)	814,0 (1200-1600)

Топливо дизельное

Система питания

впрыск топлива под давлением

ТНВД (марка, тип) ЯЗДА, 337-42

Форсунки (марка, тип) ЯЗДА, 273-30

Турбокомпрессор (марка, тип) КамАЗ, ТКР 7 С - 9 или S2B "Schwitzer" S2B/7624NFT/1/00D9 или CZ, K20

Воздушный фильтр (марка, тип) 7405-1109510

РОСС RU.MT20.E00707

Система выпуска и нейтрализации отработавших газов

один глушитель, система нейтрализации отсутствует

Глушитель (марка, тип)

КамАЗ , 6520-1201010

Трансмиссия

механическая

Сцепление (марка, тип)

КамАЗ - 17, двухдисковое, сухое, фрикционное, привод гидравлический с пневмоусилителем

Коробка передач (марка, тип)

КамАЗ-142 или КамАЗ-152 , механическая, пятиступенчатая, трехходовая, с синхронизаторами на всех передачах, кроме первой и заднего хода, с ручным управлением, с делителем (для КамАЗ 152)

- число передач

КамАЗ-142
5 - вперед,
1 - назадКамАЗ-152
10 – вперед,
2 - назад

- передаточные числа коробки передач

низший ряд

высший ряд

I	7,82
II	4,03
III	2,50
IV	1,53
V	1,00
З.Х.	7,38

7,82	6,38
4,03	3,29
2,50	2,04
1,53	1,25
1,00	0,815
7,38	6,02

Раздаточная коробка

- передаточные числа

- высшая

1,692

- низшая

0,917

Главная передача (марка, тип)

КамАЗ, двойная, центральная

- передаточное число главной передачи

5,94; 6,53; 7,22

Подвеска (марка, тип)

- передняя

зависимая, на двух продольных полуэллиптических одноушковых рессорах, с гидравлическими телескопическими амортизаторами и резиновыми буферами, со стабилизатором поперечной устойчивости

- задняя

балансирная, на двух полуэллиптических рессорах, с реактивными штангами

Рулевое управление (марка, тип)

КамАЗ 4310-3400020 , рулевой механизм типа "винт- гайка на циркулирующих шариках- рейка – сектор", с гидроусилителем

РОСС RU.MT20.E00707

Тормозные системы

- рабочая

пневматический двухконтурный привод
раздельный к тормозам колес передней оси и
задней тележки, тормозные механизмы всех
колес – барабанные

- стояночная

колесные тормозные механизмы задней
тележки с приводом от пружинных
энергоаккумуляторов

- запасная

контуры рабочей тормозной системы

- вспомогательная

моторный тормоз-замедлитель

Шины (размерность, марка,
минимально допустимый индекс нагрузки,
скоростная категория)

11.00R20, И-А68А или И-111 АМ
146/143
J

**Дополнительное оборудование
транспортного средства**

стеклоочиститель, стеклоомыватель, отопитель
кабины, зеркала заднего вида, звуковой сигнал,
кран-манипулятор с выдвижными опорами, по
заказу - предпусковой или независимый
обогреватель

Описание маркировки транспортного средства приведено в приложении № 2
Общий вид транспортного средства приведен в приложении № 3 на рис. 1

автомобиль - самосвал с краном - манипулятором модели 581103 (5811-0000010-03)

Руководитель органа
по сертификации «МАДИ-ФОНД»

Зам.

..... А.М. Иванов
подпись

А.Г. Пасько

РОСС RU.MT20.E00707

Приложение № 2 к Одобрению типа
транспортного средства

ОПИСАНИЕ МАРКИРОВКИ ТРАНСПОРТНОГО СРЕДСТВА

1. Место расположения и форма знака соответствия - рядом с табличкой предприятия изготовителя, на специальной табличке. Знак соответствия выполнен по ГОСТ Р 50460-92 с указанием номера данного «Одобрения типа транспортного средства».
2. Место расположения таблички предприятия- изготовителя - на раме крана-манипулятора с правой стороны.
3. Место расположения идентификационного номера (код VIN):
На табличке предприятия изготовителя.
На раме справа по ходу движения.
4. Структура и содержание идентификационного номера транспортного средства:

1	2	3	4	5	6	7	8	9	10	11	12	13	14	15	16	17
X	8	9	5	8	1	1	0	3	?	0	A	B	5	?	?	?

Поз. 1-3: международный идентификационный код изготовителя (WMI) (X89 — для ООО "Строймаш - Сервис"), применяется совместно с поз. 12-14

Поз. 4-9: 581103 - описательная часть - тип транспортного средства (581103 - для автомобиля - самосвала с краном - манипулятором модели 581103)

Поз. 10: ? – год выпуска (3 – 2003 г., 4 - 2004 г.)

Поз. 11: 0 – постоянно для автомобиля модели 58113

Поз. 12-14: - обозначение, применяющееся совместно с международным идентификационным кодом предприятия-изготовителя (WMI), цифра "9" на третьей позиции которого, и знаки на 12, 13 и 14 позициях - "AB5" указывают, что годовой объем производства транспортных средств данного типа на данном предприятии не превышает 500 шт. в год

Поз. 15-17: ? – производственный номер транспортного средства (с 001 по 050)

Остальная маркировка автомобиля соответствует маркировке шасси и располагается в местах, указанных в руководстве по эксплуатации шасси КамАЗ 53228

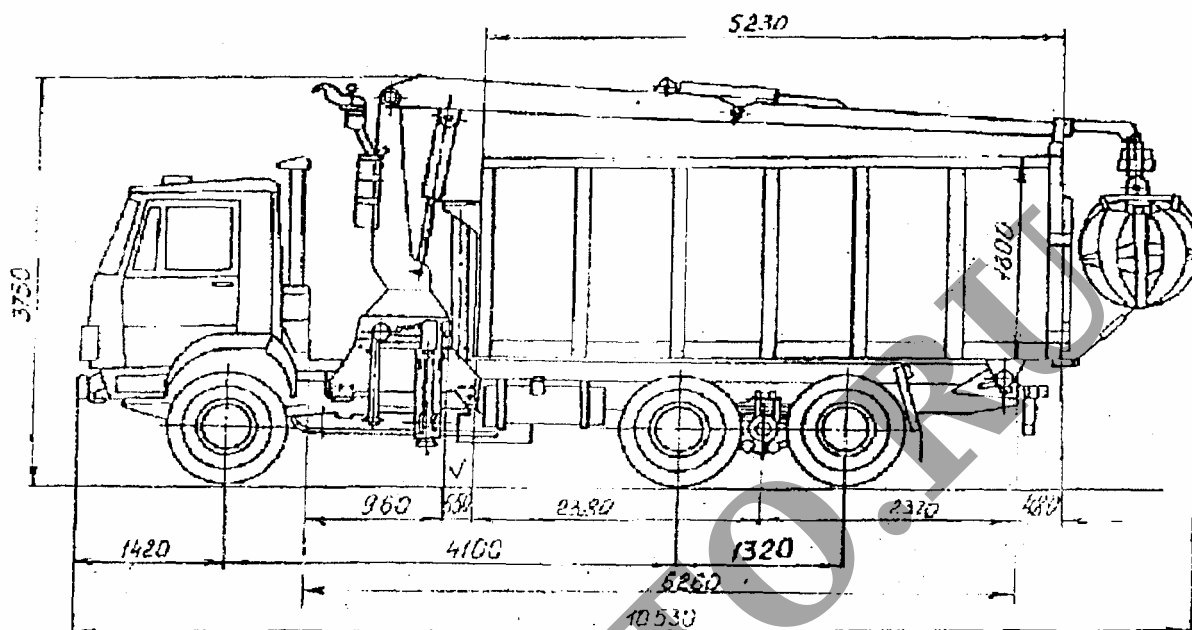


Рис. 1. Автомобиль - самосвал с краном - манипулятором модели 581103 (5811-000010-03) на шасси КамАЗ 53228