

ОРГАН ПО СЕРТИФИКАЦИИ
Фонд «Сертификация коммунальных машин»
(Центр сертификации продукции строительного,
дорожного и коммунального машиностроения)
№ РОСС RU.0001.11MT15 от 24.05.2006 г.
Россия, 192148, Санкт-Петербург, ул. Седова, 13. Телефон/факс: (812) 567-43-05

РОСС RU.MT15.E01362

31 декабря 7

Марка транспортного средства —
Тип транспортного средства **BEST05 (Автомобиль-фургон BEST05)**
Шасси транспортного средства **МАЗ-630305, МАЗ-630308, МАЗ-631208**
Категория транспортного средства **Н₃**
Код ОКП **45 1116**
Код VIN **с X89BEST0570CS7403 по X89BEST0570CS7502**
Экологический класс **2**
Заявитель, изготовитель и его адрес **ООО "Петромашсервис СПб"**
Россия, 190103, Санкт-Петербург, ул. Дровяная, д. 6,
лит. А, пом. 3Н

ОБЩИЕ ХАРАКТЕРИСТИКИ ТРАНСПОРТНОГО СРЕДСТВА

Колесная формула / ведущие колеса 6 х 4 / задней тележки
Схема компоновки транспортного средства кабина над двигателем; расположение двигателя – переднее продольное
Исполнение грузочного пространства фургон
Назначение транспортного средства для перевозки грузов различного назначения
Кабина двухдверная, двухместная, цельнометаллическая, опрокидывающаяся вперед

РОСС RU.MT15.E01362

Габаритные размеры, мм

- длина	9500 - 10250
- ширина	2550
- высота	3450 - 4000

База, мм	3810 или 4590 + 1400 (МАЗ-630305, МАЗ-630308) 4400 + 1400 (МАЗ-631208)
----------	---

Колея передних / задних колес, мм	2032 / 1790 (МАЗ-630305, МАЗ-630308) 2015 / 1804 (МАЗ-631208)
-----------------------------------	--

Масса снаряженного транспортного средства, кг (по ОСТ 37.001.408-85)	11300
--	-------

	МАЗ-630305, МАЗ-630308	МАЗ-631208
Полная масса транспортного средства, кг	26500	26450
- на переднюю ось	6500	7450
- на заднюю тележку	20000	19000

Допустимая полная масса прицепа, кг буксировка прицепа не предусмотрена

	МАЗ-630305	МАЗ-630308, МАЗ-631208
Двигатель (марка, тип)	ЯМЗ-238ДЕ2	ЯМЗ-7511.10
	четырёхтактный дизель	
- количество и расположение цилиндров	8, V-образное	
- рабочий объем, см ³	14860	
- степень сжатия	16,5	
- максимальная мощность, кВт (мин ⁻¹)	233 (2100)	287 (1900)
- максимальный крутящий момент, Нм (мин ⁻¹)	1275 (1300)	1715 (1300)
Топливо	дизельное	
Система питания	впрыск топлива под давлением	
ТНВД (марка, тип)	ЯЗТА, 173-10 или 173-11	ЯЗТА, 175
Форсунки (марка, тип)	ЯЗТА, 267 или 51	
Турбокомпрессор (марка, тип)	Т03, ТКР-9; К-36, С14	ТКР-9 или К-36
Воздушный фильтр (марка, тип)	ЯМЗ, 8421-1109010-20	

РОСС RU.MT15.E01362

Система выпуска и нейтрализации отработавших газов один глушитель, система нейтрализации отработавших газов отсутствует

Глушитель (марка, тип) МАЗ, 630300-1201010 (МАЗ-630305, МАЗ-630308, МАЗ-631208);
МАЗ, 555102-1201010 (МАЗ-630305, МАЗ-630308)

Трансмиссия механическая

Сцепление (марка, тип) ЯМЗ-183; MFZ, 430 (МАЗ-630305) или
ЯМЗ-184; MFZ, 430 (МАЗ-630308, МАЗ-631208),
сухое, однодисковое

Коробка передач (марка, тип)	МАЗ-630305	МАЗ-630305	МАЗ-630305 МАЗ-630308 МАЗ-631208	МАЗ-630305 МАЗ-630308 МАЗ-631208
	ЯМЗ-238А	ЯМЗ-238М	ЯМЗ-239	МАЗ-543205
механическая, с ручным управлением, с демультипликатором				
- число передач	вперед - 8, назад - 2	вперед - 8, назад - 2	вперед - 9, назад - 1	вперед - 9, назад - 1
- передаточные числа				
I	7,73	7,30	12,24	10,08
—	5,52	4,86	6,88	6,13
II –	3,94	3,50	4,86	4,51
III –	2,80	2,48	3,50	3,50
IV –	1,96	2,09	2,74	2,78
V –	1,39	1,39	1,97	1,75
VI –	1,00	1,00	1,39	1,29
VII –	0,71	0,71	1,00	1,00
VIII –	-	-	0,78	0,795
IX –	11,78	10,46	10,04	9,55
3.X.I –	2,99	2,99	-	-
3.X.II –				

Главная передача (марка, тип) МАЗ, двойная, разнесенная

- передаточное число главной передачи 3,97; 4,84; 5,33; 5,49; 6,59; 7,14; 7,79 (МАЗ-630305, МАЗ-630308);
3,45; 3,57; 3,86; 4,2; 4,59; 4,82; 5,08; 5,33; 5,71 (МАЗ-631208)

Подвеска:

- передняя зависимая, на продольных полуэллиптических рессорах, с гидравлическими телескопическими амортизаторами, со стабилизатором поперечной устойчивости или без него
- задняя рессорно-балансирная или пневматическая, со стабилизатором поперечной устойчивости или без него, или рессорно-пневматическая с амортизаторами на средней и задней оси

РОСС RU.MT15.E01362

Рулевое управление (марка, тип) МАЗ-64221-3400010, МАЗ-64221-3400010-10, МАЗ-64229-3400010-01, рулевой механизм типа "винт - шариковая гайка - рейка - сектор", рулевой привод с гидроусилителем

Тормозные системы

- рабочая пневматическая, двухконтурная, с отдельным приводом к тормозным механизмам передней оси и задней тележки; с АБС; тормозные механизмы всех колес барабанные

- запасная каждый контур рабочей тормозной системы или стояночная тормозная система

- стояночная тормозные механизмы колес задней тележки с приводом от пружинных энергоаккумуляторов

- вспомогательная моторный тормоз-замедлитель

Шины

- марка					
- размер	11,00R20	12,00R20	315/80R22,5	315/70R22,5	295/80R22,5
- индекс несущей способности	148/145, 150/146	150/146, 154/149	154/150, 156/150	154/150	152/147
- категория скорости	J, K	J	M, L	L	M

Действие данного «одобрения типа транспортного средства» распространяется на серию транспортных средств в количестве 100 (сто) шт. с номерами VIN с X89BEST0570CS7403 по X89BEST0570CS7502.

При проезде BEST05 по автомобильным дорогам общего пользования, а также по улицам городов и населенных пунктов должны быть выполнены требования "Инструкции по перевозке крупногабаритных и тяжеловесных грузов автомобильным транспортом по дорогам Российской Федерации".

BEST05

Описание маркировки транспортного средства приведено в приложении № 2.
Общий вид транспортного средства на 1 с. приведен в приложении № 3.

В. И. Колычев

С. В. Пугачев

Действует с "23" апреля 2007 г.

РОСС RU.MT15.E01362

Приложение № 2 к «одобрению
типа транспортного средства»**ОПИСАНИЕ МАРКИРОВКИ ТРАНСПОРТНОГО СРЕДСТВА**

1. Место расположения и форма знака соответствия:

*На табличке изготовителя.**Знак соответствия выполнен по ГОСТ Р 50460-92 с указанием номера данного "Одобрения типа транспортного средства".*

2. Место расположения таблички изготовителя:

В нижней части задней стойки проема правой двери кабины.

3. Место расположения идентификационного номера (код VIN):

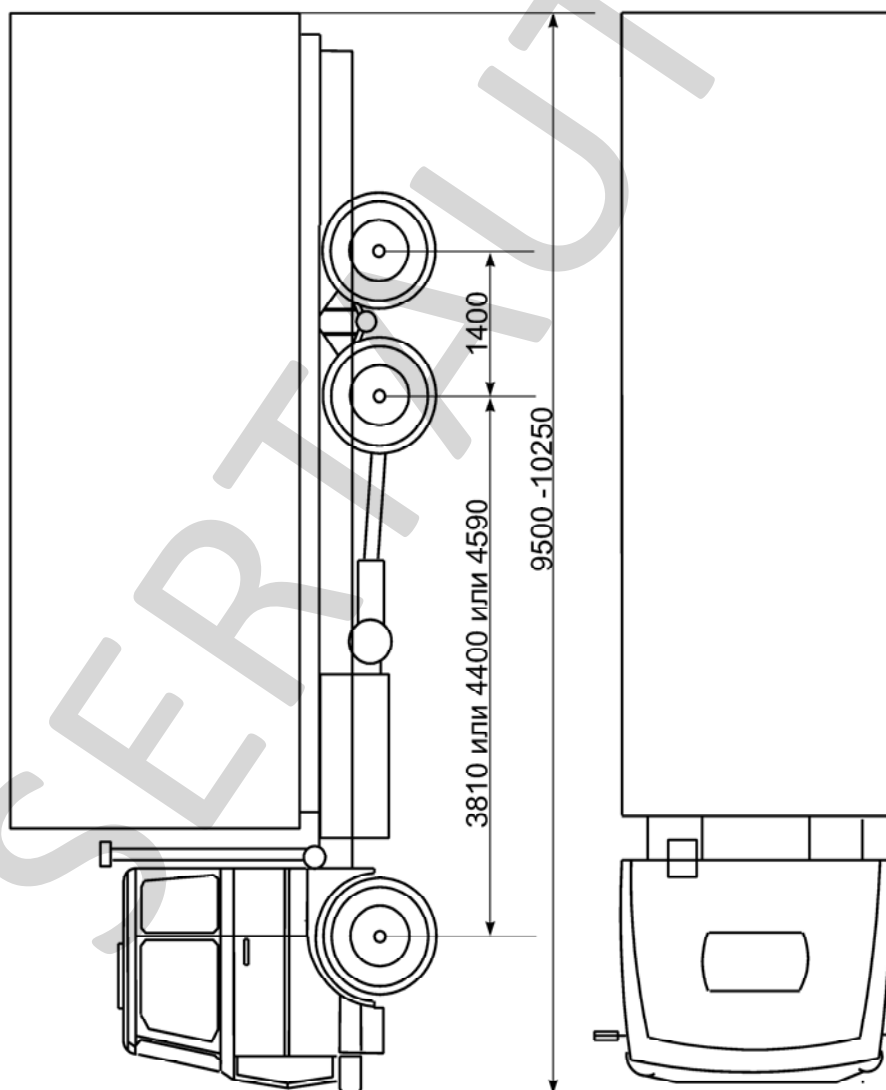
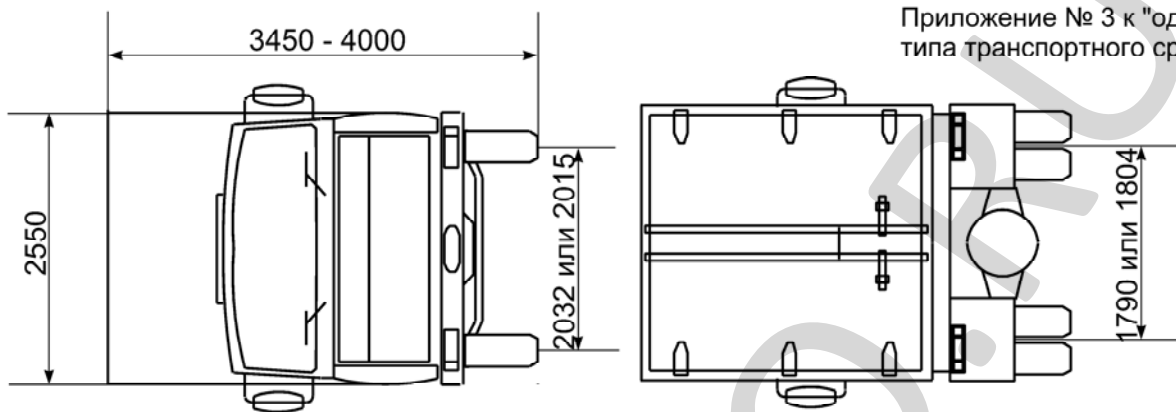
3.1. *На табличке изготовителя.*3.2. *На боковой стенке фургона, в передней части, справа по ходу движения.*

4. Структура и содержание идентификационного номера транспортного средства:

1	2	3	4	5	6	7	8	9	10	11	12	13	14	15	16	17
X	8	9	B	E	S	T	0	5	7	0	C	S	7	?	?	?

- поз. 1 – 3: *Международный идентификационный код изготовителя (WMI):
X89- код изготовителя (см. также поз.12 – 14), указывающий на то, что объем его производства не превышает 500 ед. в год;*
- поз. 4 - 9: *BEST05 - описательная часть идентификационного номера (VDS);*
- поз. 10 – 17: *Указательная часть идентификационного номера (VIS), где:*
- поз. 10: *7 – код года выпуска согласно ГОСТ Р 51980-2002;*
- поз. 11: *0 – постоянная;*
- поз. 12 - 14: *CS7 – код изготовителя (совместно с WMI) – ООО "Петромашсервис СПб";*
- поз. 15 - 17: *??? – производственный номер BEST05 (403 – 502).*

РОСС RU.MT15.E01362

Приложение № 3 к "одобрению
типа транспортного средства

BEST05 (Автомобиль-фургон BEST05)